

# في تراثنا

● العربي الإسلامي

تأليف  
د. توفيق الطويل

# عالم المعرفة

سلسلة كتب ثقافية شهرية يديرها المجلس الوطني للثقافة والفنون والآداب - الكويت

صدرت السلسلة في يناير 1978 بإشراف أحمد مشاري العدوانى 1923 - 1990

87

## في تراثنا

العربي الإسلامي

تأليف

د. توفيق الطويل



مارس  
1985

---

المواد المنشورة في هذه السلسلة تعبر عن رأي كاتبها  
ولا تعبر بالضرورة عن رأي المجلس

---

# المتنوع المتنوع المتنوع المتنوع

7	الفصل الأول: خصائص التفكير العلمي
63	الفصل الثاني: الترجمة ونقل الثقافات الأجنبية
85	الفصل الثالث: لقطات علمية من تاريخ الطب العربي
149	الفصل الرابع: دور العقل في حياتنا الفكرية
153	الفصل الخامس: في رحاب التصوف الإسلامي
185	الفصل السادس: دور الفكر العربي في تكوين الفكر الأوروبي
227	المؤلف في سطور





# خصائص التفكير العلمي بين تراث العرب وتراث الغربيين

## تمهيد:

نود ونحن في مستهل هذا البحث أن ننبه إلى أن الموازنة بين تراث العرب وتراث الغربيين، لا تستقيم بغير أن نكون على بينة من أن التراث العربي المقصود، هو الذي كان في المشرق والمغرب العربيين<sup>(\*)</sup> في عصر الإسلام الذهبي-الذي امتد من منتصف القرن الثامن حتى القرن الثالث عشر لميلاد المسيح، أي في الفترة التي حمل فيها العرب وحدهم مشعل النور والحضارة في العالم كله. في هذه الفترة لم يكن العلم الطبيعي قد أستكمل استقلاله عن فروع المعرفة التي استغرقت اهتمام المشتغلين بالعلم من العرب. ولهذا انصب حديثنا عن تراثهم على المعرفة العلمية بأوسع معانيها.

أما تراث الغربيين في هذا الصدد فيراد به ما كان منه في أوروبا خاصة إبان العصور الحديثة التي بدأت بالقرن السابع عشر لميلاد المسيح، وهو القرن الذي وضعت في مطلة أصول المنهج التجريبي الذي استقل على أساسه العلم الطبيعي عن الدراسة الفلسفية.

من الضلال أن يقال إن «أقليدس» هو أبو علم الهندسة، أو إن «أبقراط» هو أبو علم الطب... فان تاريخ العلم لا يعرف من الأباء الذين لم يولدوا إلا أبانا الذي في السماوات!». .

جورج سارتون

وغني عن القول أننا في هذه الموازنة لا نسقط من حسابنا تماما ذلك الفارق الزمني-وهو جد كبير-ولا نغفل عن أن الموازنة تتم عن المعقول إذا أدخلنا في حسابنا عشرات السنين الأخيرة التي وثب فيها الغربيون إلى عصر الفضاء، بفضل ما أحرزوه من تقدم علمي تكنولوجي تجاوز حدود التصور سرعة وضخامة.

### ماذا يراد بالتفكير العلمي ؟:

ينسب التفكير العلمي إلى المشتغلين بالعلم الطبيعي. ويراد اليوم بالعلم الطبيعي كل دراسة تصطنع منهج الملاحظة الحسية-والتجربة العلمية إن كانت ممكنة-وتتناول الظواهر الجزئية في عالم الحس، وتستهدف وضع قوانين لتفسيرها، بالكشف عن العلاقات التي تربط بينها وبين غيرها من الظواهر، وصياغة هذه القوانين في رموز رياضية، وذلك للسيطرة على الطبيعة والإفادة من مواردها وتسخير ظواهرها لخدمة الإنسان في حياته الدنيا.

وقد كان الأقدمون يهتمون بالبحث عن طبائع الأشياء وحقائق الموجودات التي تتمثل في خصائصها الذاتية الجوهرية المشتركة بين أفرادها، ويستهدفون ببحوثهم العلمية الكشف عن العلاقات العلية (السببية) التي تقوم بين الظواهر بعضها والبعض. ولكن المحدثين من العلماء قد تخلوا عن دراسة الخصائص السالفة الذكر كأنها لا تخضع للقياس والتكميم، وانصرفوا في الآونة الأخيرة من عصورنا الحديثة عن البحث عن العلاقات العلية لأنها غامضة تتسم بالطابع الكيفي دون التقدير الكمي، وأحلوا القانون مكان العلية وحرصوا على التعبير عنه برموز رياضية. وسنعود إلى بيان هذا بعد.

وحسبنا الآن أن نقول إن العلم متى تيسر له الكشف عن العلاقات التي تقوم بين الظواهر بعضها والبعض، أمكنه أن يتتبأ مقدما بوقوع الظواهر أو اختفائها. فإذا عرف الحرارة أو الضوء الكهربائي على النحو السالف الذكر، تسنى له أن يولده متى أراد، وأن يمنع وجوده متى شاء. وأثر هذا في المصانع خاصة وحياة الإنسان عامة، أمر لا يخفي على أحد.

وهذا المنهج الذي يكشف عن العلاقات الحقيقية بين الظواهر بعضها



## خصائص التفكير العلمي

والبعض الآخر، يمنع من التسليم بالخرافات والأوهام والخوارق والأساطير والقوى الخفية الغيبية، لأن مرد جميعها إلى الاعتقاد بوجود علاقات وهمية أو عرضية بين الظواهر بعضها والبعض الآخر. وكثيرا ما تكون بعض هذه الظواهر أو كلها من الغيبيات التي لا يمكن التثبت من حقيقتها بالرجوع إلى الواقع المحسوس. وهو في العلم الطبيعي مقياس الصواب والخطأ، ومعيار الحق والباطل.

والتفكير العلمي يبدأ بدراسة الجزئي المحسوس ويرمي إلى إصدار حكم عام-قانون-يفسر الظاهرة المشاهدة ومثيلاتها. والأحداث تبدو أمام العالم ضرورية محتومة وليست ممكنة محتملة لأنها تحدث حتما عند توافر الظروف التي تكفي لوجودها. وعندئذ يتمتع القول بان وجودها محض اتفاق ومصادفة. وفي كل الحالات لا تكون تلك الظواهر غيبية خفية. وبهذا يبطل اعتقاد العامة بان ظواهر الطبيعة من فعل الأرواح الشريرة أو ما يدخل في معناها من قوى غيبية وعلل وهمية لا سبيل إلى التحقق منها باستفتاء الواقع عن طريق الخبرة الحسية.

وقد ظن السذج من الناس أن التفكير العلمي بهذا الوضع يتنافى مع الإيمان الديني. حقيقة أن مناهج البحث التجريبي العلمي تفرض على العالم أن يستبعد من نطاق بحثه ما وراء العالم المحسوس، لأن هذا لا يعالج بمناهجه التجريبية الاستقرائية، ولكن هذه المناهج لا توجب على العالم-كانسان-أن يعيش فارغ القلب كافرأ بدينه. ومن أجل هذا كان الكثيرون من أعلام البحث التجريبي العلمي إذا فرغوا من دراساتهم العلمية، باشروا حياتهم الدينية كما يباشرها سائر الناس. ولم يمنع اشتغالهم بالعلم التجريبي من أن يؤمنوا بعالم الغيب وخالق الكون وكل متطلبات الدين الصحيح. هكذا كان أئمة العلم التجريبي في الإسلام. وهكذا كان في الغرب روبرت بويل + 1691 R. Boyle وجاليليو + 1642 Galileo ونيوتن + 1727 I. Newton وغيرهم من أئمة العلم الطبيعي.

## خصائص التفكير العلمي:

للتفكير العلمي السالف الذكر خصائص لا يستقيم بدونها، ونود أن نعرض أهمها كما تعرف في تراث الغربيين في عصورهم الحديثة، ثم

نعقب على كل منها بمحاولة التعرف إليها فى التراث العربى العلمى بأوسع معانيه إبان عصوره الوسطى، عسى أن نتبين من هذه الموازنة-مع اختلاف العصرين-كيف قدر للعرب أن يسبقوا المحدثين من الغربيين إلى كشف هذه الخصائص أو تمهيد الطريق إلى استكمال كشفها بعد مئات السنين. ويعيننا من هذه الخصائص:

### ( I ) البدء بتطهير العقل من معلوماته السابقة:

على العالم منذ البداية أن يقف من موضوع بحثه موقف الجاهل أو من يتجاهل كل ما يعرفه عنه. وذلك حتى لا يتأثر أثناء بحثه بمعلومات سابقة يحتمل أن تكون خاطئة فتقوده إلى الضلال من حيث لا يدري. والعالم كالفيلسوف من حيث إن كليهما مطالب بان يطهر عقله منذ بداية البحث من كل ما يحويه من معلومات حول موضوعه. وقد حرص عل التنبيه إلى هذا واضعو مناهج البحث العلمى من الغربيين منذ مطلع العصور الحديثة، فمن ذلك أن فرنسيس بيكون F. Bacon 1626+ واضع أصول المنهج العلمى قد مهد لمنهجه التجريبي-فى كتابه «الأداة الجديدة» Novum Organum-بجانب سلبي أوصى فيه الباحث بتطهير عقله-قبل أن يبدأ ببحثه-من كل ما يقوده إلى الخطأ، ويعوق قدرته على التوصل إلى الحقائق، فحذره من الأخطاء التى تنشأ عن تسليمه بأفكار سابقية من مشاهير المفكرين والفلاسفة، أو تتجم عن غموض اللغة أداة للتفاهم والتعبير عن الأفكار. بل زاد فنبهه إلى الأخطاء التى تغري بها طبيعته البشرية-كميله إلى التسرع فى إصدار الأحكام، والانسياق مع أهوائه ومصالحه-أو التى تقوده إليها ميوله الفردية من سماحة أو تعصب، وتفاؤل أو تشاؤم.. فإذا اتقى الباحث هذه الأخطاء، وطهر نفسه من مغرياتهما، تجنب مفاتن الضلالة منذ البداية، وكان فى حل من أن يبدأ دراسة موضوعه وكأنه لا يعرف عنه شيئاً.

والى مثل هذا ذهب ديكارت + 1650 Descartes فى كتابيه: «التأملات فى الفلسفة الأولى» Meditations Metaphisques-تأمل أول-و «مبادئ الفلسفة» Les Principes de la Philosophy، فكان يوجب على الباحث-ولم يكن العلم الطبيعى قد انفصل عن الفلسفة بعد-أن يظهر عقله فى بادية البحث من معلوماته السابقة عن طريق الشك المنهجي سبيلا إلى التفكير الذى يزاوله

## خصائص التفكير العلمي

صاحبه بإرادته، إمعانا في النزاهة، ورغبة في توقي التأثير بأفكار سابقة، وأملا في التوصل إلى المعرفة الصحيحة. فهو منهج يفرضه صاحبه بإرادته رغبة منه في امتحان معلوماته وتطهير عقله من كل ما يحتمل أن يحويه من ضلالات. وبذلك يبدأ موضوعه وكأنه لا يعرف عنه شيئا.

وزاد ديكارت في كتابه «مقال عن المنهج» Discours de la Methode فأوجب على الباحث في القاعدة الأولى من منهجه أن يتحرر من كل سلطة إلا سلطة عقله، فيرفض كل ما علق بذهنه من أفكار سابقة، ويتريث فلا يدخل في أحكامه إلا ما كان يبدو أمام عقله في وضوح وتميز يرتفع معهما كل شك.

ولا ينفي هذا كله أن الباحث لا يستطيع أن يبدأ بحثه دون أن تكون لديه خطة للبحث، يقول كلود برنار Claude Bernard 1878+ في كتابه «مدخل لدراسة الطب التجريبي» أن التجربة يسبقها تدبير لظروفها ولإيجادها، لأن تصميم التجربة ليس إلا توجيه سؤال يراد الإجابة عليه. ولا يكون السؤال إلا بعد وجود فكرة تتطلب الجواب. ولكن الذي يعنينا هنا هو أن نتائج التجربة يتحتم إلا تسبقها فكرة يحتفظ بها الباحث في ذهنه منذ البداية، وإلا اتلف بحثه وشوه منهج دراسته. وعلى الباحث أن يتخلى عن الفكرة التي جعلها أداة لاستجواب الطبيعة متى أثبتت التجربة بطلانها.

## بدء البحث بالجهل أو التجاهل في تراث العرب:

سبق العرب إلى ما فطن إليه الغربيون بعد مئات السنين، وأوجبوا على الباحث منذ بداية بحثه أن يظهر عقله من كل ما يحويه من أفكار حول موضوعه، خشية أن تتلف بحثه وتوجهه إلى غي ما يقتضيه منهجه، وتوسلوا إلى هذا بالشك. وقد عرفوا ما كان منه حقيقيا مذهبيا فنبذوه<sup>(2\*)</sup>، وما كان منه منهجيا إراديا فدعوا إليه وتمسكوا به طريقا إلى كشف الحقائق. يقول إبراهيم النظام (ت 221هـ / 840 م): «لم يكن يقين قط حتى صار فيه شك، ولم يتقل أحد من اعتقاد إلى اعتقاد حتى يكون بينهما حال شك». وبهذا تنتفي السلطة في كل صورته. ا مصدرها للحقيقة، لأن الحقائق لا تمليها سلطة علمية-كمشاهير المفكرين-ولا دينية-كما كان حال الكنيسة في العصور الوسطى-ولا اجتماعية-تتمثل في العرف الاجتماعي وتقاليد-ولا

سياسية-يفرضها حكم مستبد-لأن كل يقين في المعرفة مسبوق بشك يستهدف التمهيص ويمهد لليقين.

ويقول الجاحظ (ت 255 د / 869 م): «تعلم الشك في المشكوك فيه تعلمًا، فلو لم يكن ذلك إلا تعرف التوقف ثم التثبيت، لقد كان ذلك بما يحتاج إليه، والعوام اقل شكوكًا من الخواص لأنهم لا يتوقفون عن التصديق ولا يرتابون بأنفسهم، فليس عندهم إلا الإقدام على التصديق المجرد أو على التكذيب المجرد» وهكذا فرق الجاحظ بين الخواص والعوام، فالخواص يتوقفون عن تصديق ما يقال شاكين فيه حتى يتسنى لهم أن يعرفوا الصواب وان يوقفوا به، أما العامة فيقبلون على التصديق أو التكذيب من غير توقف أو شك يتيح لهم التمهيص والنقد والتحليل.

وقد كان أبو هاشم البصري (ت 321 هـ / 923 م) يرى أن الشك ضروري لكل معرفة، فجاهر بأن أول واجب يلزم المكلف هو الشك، لأن النظر إذا لم يسبقه شك كان تحصيل حاصل.

هذه أقوال تخيرناها من مآثور ما قاله المعتزلة الذين يمثلون الحركة العقلية في الإسلام. ولكن هذا لم يكن حال المعتزلة وحدهم، فإن الغزالي (ت 505هـ / 1111 م) وهو الصوفي الأشعري الذي خاصم المعتزلة وحارب الفلاسفة، قد زاول الشك قبل التيقن. قال في «المنقذ من الضلال»: «لو لم يكن في هذه الألفاظ إلا ما يشكك في اعتقادك الموروث، لكفي بذلك نفعًا، فان من لم يشك لم ينظر، ومن لم ينظر لم يبصر، ومن لم يبصر بقي في العمى والحيرة».

بل إن الشك المنهجي الإرادي الذي يعزي إلى «ديكارت»، قد فطن إليه «الغزالي» قبله بخمسة قرون ونيف. بدأ «ديكارت» بالشك في الحواس أداة للمعرفة اليقينية، وكذلك فعل الغزالي، فقال في «المنقذ من الضلال»: «.. وتنظر إلى الكوكب فتراه صغيرًا في مقدار دينار، ثم الأدلة الهندسية تدل على انه أكبر من الأرض في المقدار.. . أما تراك تعتقد في النوم أمورًا وتتخيل أحوالًا وتعتقد لها ثباتًا واستقرارًا، ولا تشك في تلك الحالة فيها، ثم تستيقظ فتعلم انه لم يكن لجميع متخيلاتك ومعتقداتك اصل وطائل.. .» وشك ديكارت-شكا مفتعلًا-في العقل أداة للمعرفة، وكذلك فعل الغزالي، فالقوانين العقلية التي لا يرقى إليها الشك-كمبدأ عدم التناقض وهو القول

بان الشيء لا يمكن أن يكون وإلا يكون في آن واحد-غير مستحيل أن يحدث إذ أن الكائن يمكن أن ينمو نموا يغير حالته تغيرا متصلا، فهو في كل آن كائن وغير كائن... وإذا كان «ديكارت» قد انتهى من شكه إلى يقين الفكر، فرد للعقل سلطانه، وكان الشك عنده خطوة موصلة إلى اليقين، فان الغزالي قد انتهى من شكه إلى يقين الحدس أو الكشف أو العيان الذي يقابل البرهان العقلي، فكان شكه بدوره أداة موصلة إلى اليقين، وان اختلف اليقين في الحالين.

وقد نبه الحسن بن الهيثم «في مقدمة الشكوك على بطليموس» (إلى أن حسن الظن بالعلماء السابقين مغروس في طبائع البشر، وأنه كثيرا ما يقود الباحث إلى الضلال، ويعوق قدرته على كشف مغالطاتهم، وانطلاقه إلى معرفة الجديد من الحقائق، وما عصم الله العلماء من الزلل، ولا حمى علمهم من التقصير والخلل. ولو كان ذلك كذلك، لما اختلف العلماء في شيء من العلوم، ولا تفرقت آراؤهم في شيء من حقائق الأمور).. فطالب الحق عند «ابن الهيثم» ليس من يستقي حقائقه من المتقدمين، ويسترسل مع طبعه في حسن الظن بتراثهم، بل عليه أن يشك في إعجابهم بهم، ويتوقف عن الأخذ عنهم، مستندا إلى الحجة والبرهان، وليس معتمدا على إنسان تتسم طبيعته بالخلل والنقصان، وعليه أن يخاصم من يقرأ لهم، ويمعن النظر فيما قالوه، حتى تتكشف له أخطاؤهم، ويتوصل إلى حقائق الأمور. ومن دلالات هذا عند «ابن الهيثم» انه يقول عن «بطليموس» انه «الرجل المشهور بالفضيلة، المتفنن في المعاني الرياضية، المشار إليه في العلوم الحقيقية» وأنه وجد في كتبه «علوما كثيرة ومعاني غزيرة، كثيرة الفوائد عظيمة المنافع» ومع ذلك فان «ابن الهيثم» حين وقف منها موقف من يخاصم صاحبها مع إنصافه وإنصاف الحق منه، وجد فيها مواضع مشبهة، وألفاظا بشعة، ومعاني متناقضة»... ويمضي قائلا «فرأينا في الإمساك عنها هضما للحق، وتعديا عليه، وظلما لمن ينظر بعدنا في كتبه في سترنا ذلك عنه، ووجدنا أولى الأمور ذكر هذه المواضع، وإظهارها لمن يجتهد من بعد ذلك في سد خللها، وتصحيح معانيها، بكل وجه يمكن أن يؤدي إلى حقائقها» وهذا النص أوضح من أن يحتمل التعليق.

ومثل هذا في التراث العربي كثير. وسيان بعد هذا أن يكون أصحابه

علماء أو فلاسفة، صوفية أو متكلمين، فإن فروع المعرفة العلمية في عصرهم لم تكن قد استقل بعضها عن بعض. وقد وضع مما أسلفنا أنهم أكدوا ضرورة الشك الإرادي الذي يعوق التسرع في التصديق، ويغري بتمحيص الحقائق ونقد المصادر، ويمهد للتثبت من صحة الأفكار. وقد زاولوا بالفعل هذا الشك في دراساتهم العلمية، فلم يتعجلوا التسليم بما يقوله مشاهير المفكرين بدافع الإعجاب بهم والإفراط في تقديرهم، واخذوا يعيدون النظر فيما يتلقونه عنهم، ويمحصون أفكارهم ليقضوا على مدى صوابها أو مبلغ خطئها، ويعملون على إكمال نقصها، أو إبدالها بغيرها من أفكار تثبت التجربة أو يشهد العقل بصوابها. وفي حديثنا القادم عن التجربة مصدرا وحيدا للحقائق عند العرب ما يشهد بحرصهم على تمحيص الأفكار التي يتلقونها، ونقد المصادر التي يأخذون عنها. وفي هذا استكمال لموقفهم من واجب الباحث في بداية بحثه.

## (2) الملاحظة الحسية كمصدر وحيد للحقائق عند الغربيين:

يقتضينا الحديث عن هذا الموضوع أن نتحدث عن الخبرة الحسية مصدرا وحيدا للحقائق العلمية، مع التسليم بشهادة الغير Testimony مكمل لتلك الخبرة، وتعاون العلماء على البحث العلمي في صورة فرق Teams: يتخذ الفيلسوف العقل مصدرا للحقائق، ومعيارا للتثبت من صوابها، ويجعل الصوفي الحدس-أو العيان Intuition الذي يقابل البرهان العقلي- أصلا للمعرفة اليقينية ومعيارا لصحتها. أما العالم فإنه لا يستمد حقائقه إلا من الملاحظة الحسية-والتجربة العلمية أن كانت ميسرة-ولا يمتحن صواب معرفته إلا بالرجوع إلى الواقع واستفتاء الخبرة الحسية.

ويراد بالملاحظة توجيه الذهن والحواس إلى ظاهرة حسية ابتغاء الكشف عن خصائصها، توصلا إلى كسب معرفة جديدة. أما التجربة فهي ملاحظة مستثارة، لا يقنع فيها الباحث بمعرفة الظاهرة وهي تحدث من تلقاء نفسها، ومن غير أن يحدث فيها تغييرا، بل إنه في حال التجربة يتدخل في سير الظاهرة حتى يلاحظها في ظروف هيأها واعدتها بإرادته تحقيقا لأغراضه. فهو ينصت للطبيعة حين يقوم بالملاحظة، ويستجوبها ويضطرها إلى الكشف عن نفسها حين يقوم بالتجربة-كما يقول «كيفيه» Cuvier-وبهذا فإن التجربة

## خصائص التفكير العلمي

لا تتيسر في بعض العلوم الطبيعية كالفلك وعلم طبقات الأرض. ومع أن الملاحظة بنوعيتها أهم أركان المنهج العلمي التقليدي، إلا أن مباشرتها لا تكفي لقيام العلم، لأن قيامه يقتضي التوصل إلى وضع القانون الذي يفسر الظاهرة<sup>(3\*)</sup>.

وقد فطن العلماء الغربيون إلى قصور الحواس عن إدراك بعض الظواهر إدراكا مباشرا، لفرط صغرها أو بعدها إن نحو ذلك مما يعوق ملاحظتها. فعوضوا هذا القصور باختراع آلات وأجهزة من شأنها إن تمد في قدرة الحواس على الإدراك-كالمرقاب الذي يقرب البعيد Telescope والمجهر الذي يكبر الصغير الدقيق Microscope-وساعدت هذه الأجهزة على إن تحول نتائج البحث إلى كميات عددية تتميز بالدقة المتناهية. وذلك اعتقادا منهم بأن من أخص خصائص البحث العلمي تحويل الكيفيات إلى كميات عددية، والتعبير عن نتائج الدراسات العلمية-القوانين-برموز رياضية، وسنعود إلى الحديث عن هذا بعد.

وتكمله للملاحظة السالفة الذكر كانت شهادة الغير مصدرا للمعرفة العلمية عند الغربيين. وذلك فيما قد تفوت الباحث معرفته بمشاهداته وتجاربه. فالمجلات العلمية تحمل نتائج البحوث العلمية منتقلة من بلد إلى بلد. وقد لا يتسنى للعالم الذي يطلع عليها أن يتوصل إلى هذه النتائج بنفسه، ولا يتثبت من صوابها بخبراته. وذلك إلى جانب أن البحث العلمي كثيرا ما يقتضي نفقات باهظة لا يقوى عليها حتى الكثير من الدول المتقدمة. ولكي نتصور هذا علينا أن نذكر ما اقتضته تجارب غزو الفضاء من نفقات باهظة تتجاوز حد المعقول.

وهذا بالإضافة إلى أن العلماء كثيرا ما يقومون اليوم بالبحث العلمي فرقا Teams-على طريقة فرق لاعبي الكرة-فتجد طوائفهم-في الولايات المتحدة وغرب أوروبا خاصة-لإجراء بحث لا يقوى على النهوض به عالم واحد. وقد عرف ارسطو منذ القرن الرابع قبل الميلاد هذا النوع من التعاون العلمي، فاستعان بطوائف من الباحثين عندما تصدى لدراسة الحيوان. وقد أصبحت هذه ظاهرة مألوفة في أيامنا الحاضرة. فلا عجب أن نسمع بالتعاون القائم بين روسيا والولايات المتحدة-مع ما كان بينهما من عدا-في أبحاث الفضاء، أو ما نسمع عنه من تعاون بين فرنسا وإنجلترا في صنع

الطائرات التي تفوق في سرعتها سرعة الصوت، أو بين مصر والهند في إنتاج نوع من الطائرات. ومن دلالات هذا التعاون أن المخترعات لا يعرف اليوم أصحابها على نحو ما كان الحال قديماً، حين كان يعزى كل اختراع إلى عالم بعينه.

### الملاحظة في تراث العرب:

هذا أهم ركن في منهج البحث العلمي التقليدي. لكن استخدام العرب للملاحظة في بحوثهم يثير الشك عند كثير من الباحثين، ولهذا وجب أن نقف عنده ونتريث في بيانه بشيء من التفصيل. ولنمهد لذلك بكلمة عن موقفهم من منهج ارسطو الصوري.

قدر لمنهج القياس الارسطوطاليسي<sup>(4\*)</sup> أن يسود التفكير العربي منذ أن نقل العرب أبحاث ارسطو المنطقية إلى لغتهم في مطلع العصر العباسي في المشرق العربي، لأنه يساعد أهل الجدل في تدعيم حقائق الوحي الإلهي، ودفع الحملات التي يشنها على الإسلام أعداؤه.

ولكن ارسطو لم يكن وراءه عند العرب سلطة تحميه أو تحيطه بالقداسة كما كان حاله في أوروبا بعد أن وفق بين فلسفته والعقيدة المسيحية البير الكبير + 1280 Albertus Magnus والقدیس توما الأكويني<sup>(5\*)</sup> + 1274 St Thomas Aquinus فاتخذت الكنيسة الكاثوليكية فلسفته مذهباً لها. ولهذا تصدى بعض مفكري العرب لمهاجمة هذا القياس في حملة شنّها المتطرفون من رجال الدين على التراث القديم الدخيل على العرب. حاربوا المنطق اليوناني بدعوى أن طرق البرهان الارسطوطاليسية خطر على سلامة العقيدة الدينية<sup>(6\*)</sup>. وبرغم أن الحملة التي شنّها المتزمتون من رجال الدين على المنطق ومناهجه القياسية الصورية لم يقدر لها أن تسيطر على الفكر العربي، إلا أن قيامها قد دفع بعض مفكري العرب إلى البحث عن مناهج أخرى يمكن اصطناعها في البحث العلمي. وكان اليونان يستفدون وسعهم في الاهتمام بالعلوم الصورية التي تستند إلى النظر العقلي المجرد-كالمنطق والرياضة-ويستخفون بالتفكير العلمي التجريبي ومناهجه. فأدى هذا إلى تدهور العلوم الطبيعية عندهم، وتقدم العلوم النظرية الاستنباطية على نحو ما هو معروف<sup>(7\*)</sup>. واتجه العرب في عصورهم الوسطى إلى المنهج



## خصائص التفكير العلمي

التجريبي الذي يستند إلى الملاحظة الحسية في دراسة الظواهر الجزئية ابتغاء الكشف عن قوانينها .

ولبيان مكان الملاحظة الحسية من تراث العرب يقتضينا الأمر أن نبين حرص العرب على الدعوة لها أو التبشير بها مصدرا وحيدا للحقائق، وممارستهم لها بالفعل في بحوثهم، واستعانتهم بها في تمحيص أقوال أسلافهم والكشف عن أخطائهم، ثم اهتمامهم باستخدام الآلات التي تعوضهم عن قصور الحواس . وشاعت الدعوة إلى الملاحظة في كتب العرب طريقا إلى كسب الحقائق .

والشواهد على هذه الظاهرة العامة في تراثهم كثيرة، نقتطف منها ما يلي .

كان «جابر بن حيان» (ت 198 هـ / 813 م) الذي قيل انه يحتل من علم الكيمياء مكان ارسطو من علم المنطق<sup>(8\*)</sup> يقول في المقالة الأولى من كتاب الخواص الكبير «ويجب أن نعلم أنا نذكر في هذه الكتب خواص ما رأيناه فقط، دون ما سمعناه أو قيل لنا وقرأناه، بعد أن امتحناه وجربناه . فما صح عندنا-بالملاحظة الحسية-أوردناه، وما بطل رفضناه، وما استخراجناه نحن أيضا وقايسناه على أقوال هؤلاء القوم» ومعنى هذا أن الملاحظة الحسية وحدها هي وسيلة كسب الحقائق، ومصدر المعرفة الصحيحة، وان شهادة الغير مرفوضة، ما لم تؤيدها مشاهدات الباحث .

وقد عرض الحسن بن الهيثم (ت 420 هـ / 1029 م) في مقدمة كتابه (المناظر) لمراحل المنهج التجريبي فقال في تأييد الملاحظة مصدرا للحقائق: «ونبتدئ في البحث باستقراء الموجودات ما يخص البصر في حال الأبصار، وما هو مطرد لا يتغير، وظاهر لا يشتهه من كيفية الإحساس، ثم نرقى في البحث والمقاييس على التدريج والتدريب مع انتقاء المقدمات، والتحفظ من الغلط في النتائج .. ونصل بالتدريج واللفظ إلى الغاية التي عندها يقع اليقين . ونظهر مع النقد والتحفظ بالحقيقة التي يزول معها الخلاف، وتنحسم مع مواد الشبهات ..» وهكذا يبدأ ابن الهيثم بملاحظة الظواهر الجزئية الحسية، وتحديد صفاتها وخصائصها، ثم يندرج في بحثه مع التمحيص والحذر من الوقوع في الخطأ حتى يبلغ اليقين .

وفي هذا التيار نفسه كان «إخوان الصفا» يقولون في الرسالة الأولى

عن العلوم الطبيعية: «إن حقائقها تحصل في نفوس العقلاء باستقراء الأمور المحسوسة شيئاً بعد شيء، وتصفحها جزءاً بعد جزء، وتأملها شخصاً بعد شخص. فإذا وجدوا منها أشخاصاً كثيرة تشملها صفة واحدة، حصلت في نفوسهم بهذا الاعتبار أن كل ما كان من جنس ذلك الشخص، ومن جنس ذلك الجزء، هذا حكمه، وأن لم يكونوا يشاهدون جميع أفراد ذلك الجنس وأشخاص ذلك النوع. مثال ذلك أن الصبي إذا ترعرع واستوى، وأخذ يتأمل أشخاص الحيوانات واحداً بعد واحد، فيجدوها كلها تحس وتتحرك، فيعلم أن كل ما كان من جنسها، هذا حكمه. وكذلك إذا تأمل كل جزء من أجزاء المادة أي جزء كان-وجده رطباً سيالاً، وكل جزء من النار فوجده حاراً محرقاً، وكل جزء من الأحجار فوجده صلباً يابساً، علم عند ذلك أن كل ما كان من جنس ذلك فهذا حكمه. فيمثل هذا الاعتبار (الاستقراء) تحصل المعلومات في أوائل العقول بالحواس ..».

هكذا تكلم «إخوان الصفا» عن تجريد المعاني المشتركة عن طريق الاستقراء التجريبي. فمنهجهم ملاحظة لطائفة من الظواهر الطبيعية لمعرفة خصائصها المشتركة بين أفرادها، ثم تعميم الحكم على كل ما كان من جنسها وان لم تتناوله الملاحظة. وهذا هو الاستقراء العلمي الذي يؤدي إلى القوانين العلمية، ومعيار الصواب في هذا المنهج هو مطابقة النتائج للواقع.

والشواهد على ما نحن بصدد في مختلف العلوم العربية، ولا سيما الطب والفلك والجغرافيا، أكثر مما يخامرنا بشأنها الظن. فلنقف عندها قليلاً:

استبد «جالينوس» + 201 م Galenus بإعجاب أطباء العرب وتقديرهم. ومع هذا كشفوا في ضوء خبراتهم الحسية الكثير من أخطائه. فمن ذلك أن الطبيب موفق الدين عبد اللطيف البغدادي (ت 629هـ/ 1231م) قد وضع كتابه «الإفادة والاعتبار في الأمور المشاهدة والحوادث المعاينة بأرض مصر» واستند إلى ملاحظاته الحسية في رفض ما يقول «جالينوس» الذي كان مثاراً لإعجاب الطبيب العربي. وروى أنه شاهد تلا من الهياكل البشرية وجثث الموتى خيل إليه أنها تجاوزت العشرين ألفاً، بين ما قرب به العهد وما بعد، يقول: «فشاهدنا من شكل العظام ومفاصلها وكيفية إيصالها

وتناسبها وأوضاعها ما أخذنا علما لا نستفيد من الكتب، أما أنها سكتت عنها أولا يعني لفظها بالدلالة عليه، أو يكون ما شاهدناه مخالفا لما قيل فيها، والحس أقوى دليلا من السمع. فان جالينوس وأن كان في الدرجة العليا من التحري والتحفظ فيما يباشره ويحكيه، فإن الحس أصدق منه...». ويسوق المؤلف مثلا أثبت فيه مشاهداته كذب سابقه من علماء التشريح. وفي مقدمتهم جالينوس نفسه، فيقول: «... إن الكل قد أطبقوا (أجمعوا) على أنه (عظم الفك الأسفل) عظمان بمفصل وثيق عند الحنك. وقولنا الكل نعني به هنا جالينوس وحده (وشرائعه). فانه هو باشر التشريح بنفسه وجعله دأبه ونصب عينيه، وصنف فيه عدة كتب معظمها موجود لدينا، والباقي لم يخرج إلى لسان العرب. والذي «شاهدناه» من هذا العضو انه عظم واحد، ليس فيه مفصل ولا درز أصلا، واعتبرناه (فحصناه) ما شاء الله من المرات في أشخاص كثيرة تزيد على ألفى جمجمة بأضعاف من الاعتبار، فلم نجده إلا عظما واحدا من كل وجه. ثم إننا استعنا بجماعة متفرقة اعتبروه (فحصوه) بحضرتنا فلم يزيدوا على ما شاهدناه منه وحكيناه. وكذلك في أشياء أخرى غير هذه. ولئن مكنتنا المقادير بالمساعدة وضعنا مقالة في ذلك نحكي بها ما شاهدناه وما علمناه من كتب جالينوس. ثم أني اعتبرت العظم أيضا بمقابر بوصير القديمة (في مصر) فوجدته على ما حكيت، ليس فيه مفصل ولا درز، ومن شأن الدرور الخفية والمفاصل الوثيقة إذا تقادم عليها الزمان أن تظهر وتتفرق. وهذا الفك الأسفل لا يوجد في جميع أحواله إلا قطعة واحدة».

### من هذا النص نرى أن البغدادي:

1- قد رفض «جالينوس» مع شهرته ومكانته مصدرا للحقيقة. وهذه ظاهرة لم تعرفها أوروبا إلا في مطلع عصورها الحديثة، حين تمرد رواد عصر النهضة الأوروبية وما بعده على السلطة الدينية (الكنيسة) وسلطة مشاهير المفكرين (ويمثلها إذ ذاك أرسطو) مصدرا للحقائق، وجاهر «فرنسيس بيكون» في أوثان المسرح في منهجه بالتححر من سلطة السلف من المفكرين. ورفض «ديكارت» في أولى قواعده منهجه كل فكرة لا تبدو أمام عقل الباحث واضحة جلية متميزة.

2- أنه حرص على أن يستقي حقائقه من مشاهداته وحدها .  
 3- وتوخى أن يكرر خبرته الحسية ولا يتعجل في إصدار حكم لا تبرره مقدماته . وزاد فاستعان بغيره من العلماء في مشاهدة ما شاهده بنفسه خشية أن يكون قد أخطأ .

وشبيه بهذا موقف «ابن نفيس» القرشي المصري (ت 687هـ / 1288م) وهو رئيس أطباء المارستان الناصري في مصر، وأول من كشف الدورة الدموية الرئوية في تاريخ الطب<sup>(9\*)</sup> . فقد تحرر من سيطرة جالينوس «وابن سينا» الذي كان يلقب بابقراط العرب مع فرط إعجابه بأولهما، وباشر التشريح بنفسه، برغم أنه كان يزعم أنه لم يباشره عملاً بالشرعية وبوازع من الرحمة . وفي عباراته ما يشهد بما نقول، كقوله إن الفاضل جالينوس قال كذا والتشريح يكذبه! وجاهر «ابن النفيس» في كتابه شرح تشريح القانون بأنه كشف في أقوال جالينوس التي أكملها ابن سينا (ت 428هـ / 1037م) في كتابه (القانون) أخطاء ظنها من أغلاط النساخ، وأن أخباره عنها لم يكن بعد تحقق المشاهدة .

ويقول إنه اعتمد في معرفته لوظائف الأعضاء على ما يقتضيه النظر المحقق والبحث العلمي الصحيح، وكان من الاعتزاز بخبرته الحسية مصدرا لحقائقه إلى حد أنه كان يسجل رأيه ويعقب عليه قائلاً «ولا علينا وافق ذلك رأي من تقدمنا أو خالفه» .

وكان ابن البيطار (ت 646هـ / 1249م) رئيس العشابين (أي نقيب الصيادلة) في مصر يعرض في مستهل كتابه (الجامع لمفردات الأدوية والأغذية) لبيان منهجه في البحث فيقول: «إني توخيت صحة النقل فيما أنقله عن الأقدمين وأحرره عن المتأخرين . فما صح عندي بالمشاهدة والنظر، وثبت لدي بالخبر لا بالخبر، ادخرته كنزا سريا، وعددت نفسي عن الاستغناء بغيري فيه- سوى الله- غنيا، وما كان مخالفا . . في المشاهدة الحسية في المنفعة والماهية للصواب والتحقيق، أو إن ناقله عدل فيه عن سوء الطريق، نبذته ظهريا، وهجرته مليا، وقلت لناقله أو قائله: لقد جئت شيئا فريا . . ولم أحاب في ذلك قديما لسبقه، ولا محدثا اعتمد غيري على صدقه» .

وكان أطباء العرب وهم يزاولون الطب في مستشفياتهم بيدون بتزويد أنفسهم بالاطلاع على خبرات أسلافهم من الأطباء من مختلف الأجناس .

ولكنهم لا يقنعون بقراءاتهم ولا يعتمدون عليها، بل يستندون إلى خبراتهم وملاحظاتهم السريرية (الإكلينيكية) فإن أمام الطب العربي «أبا بكر محمد بن زكريا الرازي»<sup>(10\*)</sup> (ت 321هـ / 932م) جالينوس العرب فيما كان يسمى- قد أنشأ موسوعته الطبية «الحاوي» مستندا إلى ملاحظاته الدقيقة لمرضاه وهم على أسرة المستشفى، وهو يتتبع سير أمراضهم، ويرصد نتائج علاجه لهم، ويسجل ذلك في «الحاوي». بل كانت رسالته عن الجدري والحصبة أول ما كتب في هذا الباب. وكانت بدورها مبنية على ملاحظات سريرية (إكلينيكية). وقد ترجمت إلى عدة لغات كالإنجليزية والفرنسية والألمانية واللاتينية واليونانية. وكان ما ابتدعه من تدوين مشاهداته وتعليقه عليها عملا لم يسبق إليه من قبل. ومع أنه كان يرى أن الطب النظري قوام الطب التطبيقي، إذ يقول: «ج من قرأ كتب ابقراط ولم يخدم يزاوِل الطب التطبيقي- خير ممن خدم لم يقرأ كتب ابقراط» إلا أنه كان حين يوازن بين القراءة في الطب والخبرة بمزاولته يقول «فينبغي للمعنى بأمر الطب أن يجمع بين رجلين: أحدهما فاضل في الفن العلمي من الطب، والآخر كثير الدربة والتجربة، ويصدر عن اجتماعهما في أكثر الأمور. فان اختلفنا فليعرض ما اختلفا فيه على كثير من أصحاب التجارب. فان أجمعوا جميعا على مخالفة صاحب النظر قبل منهم، فان الشكوك المغلطة تقع على أكثر في الفن العلمي النظري أكثر منه في التجربة. فان لم يتهيأ له إلا أحد الرجلين فليختر المجرّب، فانه أكثر نفعاً في صناعة الطب من العاري عن الخدمة والتجربة البتة».

ومن هذا نرى أن الرازي وإن كان يؤثّر للطبيب أن يجمع بين العلم النظري والخبرة العلمية، إلا أنه أثر الالتجاء إلى الخبرة فيما يشكل عليه أمره، أو يتعارض فيه النظر مع الخبرة. فكانت الخبرة الحسية محك الصواب والخطأ، ومعيار الحق والباطل. وهو ما تواضع عليه المحدثون من المشتغلين بالعلم.

ومثل هذا يقال في الطبيب «علي بن عباس المجوسي» (ت 384هـ / 994م) فقد أنشأ كتابه الملكي (كامل الصناعة الطبية بجزأيه) وهو يستخف بالنقل عن سابقه بغير تمحيص، ويتوخى متابعة مرضاه في المستشفيات، مما أدى به إلى الكشف عن كثير مما اعتقده أخطاء وقع فيها أبو الطب

القديم (ابقراط) + 377 ق م Hippocrates، وجالينوس وأريبايسيوس وبولس الأجنبي وغيرهم من أئمة الطب اليوناني.

وكان ابن رضوان-نقيب أطباء مصر في عصره-يختبر في مريضه قدرة أعضاء جسمه بمدى تأديتها لوظائفها. فحالة السمع تعرف بالقدرة على سماع الأصوات الخافتة أو البعيدة. وحالة البصر تدرك بمدى القدرة على رؤية المرئيات القريبة والبعيدة. وحالة القوة بمدى حمل الأثقال.. . . ويزيد فيقول «وفيما يمكن ظهوره للحس لا تقنع فيه حتى تشاهده بالحس» فيما يروى عنه مؤرخ الطب العربي ابن أبي أصيبعة.

وفي علم النبات-وكان على اتصال بالطب-كان «رشيد الدين الصوري» (ت 639هـ / 1241م) صاحب كتاب الأدوية-يدرس النباتات في منابتها، بل يستصحب معه إلى لبنان وسوريا مصورا يحمل أصباغا مختلفة متنوعة، فإذا شاهد النباتات في منابتها حققها وأطلع المصور عليها لينقلها بألوانها ومقادير ورقها وأغصانها وأصولها، ويصورها بنسبها كما تبدو في الواقع، بل كان يتتبع تطور النبات ويريه للمصور في حال نبتة وطراوته، ثم في حال اكتماله وظهور بزره ثم في حال أفروله ويبسه.. . . ويصوره في كل حالاته كما يبدو في منابته من الأرض، فيما يروى، عنه مؤرخو علم النبات.

وهكذا جرى الطب والعلوم المتصلة به عند العرب على هذا المنهج التجريبي. وبه وفقوا إلى كشف كثير من الأمراض وطرق علاجها. وحسبنا أن نشير إلى. أنهم أول من فطن إلى نشأة الأوبئة عن طريق الهواء والمخالطة، وسموا الأمراض المعدية بالسارية. ومن طريف المفارقات أن الطاعون قد اجتاح أوروبا في منتصف القرن الرابع عشر فعده أطباؤها قضاء من الله لا يرد. بينما يتحدث ابن الخطيب الغرناطي في رسالته «مقنعة السائل عن المرض الهائل» عن العدوى فيقول:

«فان قيل كيف نسلم بدعوى العدوى وقد ورد الشرع بنفي ذلك؟ قلنا وقد ثبت وجود العدوى بالتجربة والاستقراء. والحس والمشاهدة والأخبار المتواترة، وهذه مواد البرهان. وغير خفي عمن نظر في هذا الأمر أو أراد أدركه هلاك من يباشر المريض بهذا المرض غالبا، وسلامة من لا يباشر كذلك، ووقوع المرض في الدار والمحلة لثوب أو آنية حتى أن القرط أتلّف من علق بأذنه وأباد البيت بأسره، ووقوعه في المدينة في الدار الواحدة ثم

## خصائص التفكير العلمي

اشتعاله منها في أفراد المباشرين ثم في جيرانهم وأقاربهم وزوارهم خاصة حتى يتسع الخرق، وفي مدن السواحل المستصحبة حال السلامة إلى أن يحل بها من في البحر من عدوى أخرى قد شاع عنها خبر الوباء... وصح النقل بسلامة أهل العهود والرحالين من العرب بأفريقية وغيرها لعدم انحصار الهواء وقلة تمكن الفساد منه»... ومثل هذا في الطب كثير.

وهكذا كان العرب بهذه الروح التجريبية العلمية يمارسون الطب الباطني بمختلف فروعه<sup>(11\*)</sup> ويباشرون التشريح ويزاولون الجراحة بالآلات سنشير إليها بعد قليل. وهداهم هذا إلى تنظيم المهنة، فأمر «الخليفة المقتدر» عام 319هـ / 931م ألا يزاولها إلا من اجتاز امتحانا ومنح ترخيصا. وحدث هذا في الصيدلة في عصر المأمون والمعتصم. وجعلوا على الصيدلة نقيبا سموه رئيس العشابين، وأخضعوها لنظام الحسبة حتى يحولوا دون غش الأدوية والاتجار بها على حساب المرضى. وفي ظل هذا كانت لهم «تجاربههم» في تحضير الأدوية على نحو ما سنعرف عند الحديث على التجربة في تراث العرب.

وشبيه بما قلناه في الطب يقال في الفلك والجغرافيا. وإذا كان الفلك قد اختلط بالتنجيم-حتى في أوروبا إلى القرن التاسع عشر-فان الإسلام قد أبطله وأبان عن فساده. وانعقد إجماع الفقهاء والمتكلمين والفلاسفة على إنكاره. فشجع هذا على قيام الفلك عند الكثيرين من علماء العرب علما تجريبيا رياضيا يعتمد على الملاحظة الحسية ويصطنع آلات رصد لتعليل حركات الأجرام السماوية وتفسير الظواهر الفلكية.

وقد كان بطليموس رب الفلك القديم غير منازع، وترجم العرب كتابه «النظام الرياضي للنجوم» Mathematic Syntaxis، وسموه المجسطي Al-Megistie-أي الأعظم<sup>(12\*)</sup>. وقد كانت له السيادة على التفكير الفلكي في أوروبا حتى عصر كوبرنيكوس + Copernicus 1543. ومع أنه يقال اليوم أن بطليموس لم يمحص آثار أسلافه، ولم يوفق إلى الكشف عن أخطائهم بل استنسخ أكثر الأفكار ماثرا للشك فجاء كتابه مفتقرا إلى الدقة والتمحيص، فقد كان بالغ التأثير في الغرب إلى حد أنه جمد الدراسات الفلكية في أوروبا وأوقف تقدمها حتى عصر النهضة الأوروبية الحديثة. لكن علماء العرب قد تناولوه بالنقد والتمحيص فكشفوا في ضوء دراساتهم التجريبية

عن الكثير من أخطائه، فقليل بحق أنه كان عند العرب نقطة انطلاق في تفكيرهم الفلكي، فيما لاحظ ول ديورانت W. Durant. ولم يكن ذلك بغريب على من اتخذوا المشاهدة الحسية باباً وجيذا للمعرفة. «فالبيروني» الذي يسميه المستشرقون ببطليموس العرب يستهل مقدمة كتابه «الأثار الباقية من القرون الخالية» بقوله «.. صدق قول القائل: ليس الخبر كالعيان، لأن العيان هو إدراك عين الناظر عين المنظور إليه في زمان وجوده ومكان حصوله» ويرى أن الاكتفاء بالنقل عن الآخرين-بالغة ما بلغت شهرتهم-جرأة تقتضى التبرير وتستلزم الاعتذار. فمن ذلك أنه يروى في آخر كتاب الإسطرلاب الطريقة التي اتبعها غيره من العلماء لمعرفة محيط الأرض ثم يعقب قائلاً: «ولم يقع لنا بهذا الانحطاط (الهبوط) وكميته في المواضع العالية تجربة، وجرأنا على ذكر ذلك الطريق ما حكاه أبو العباس النيريزي (ت 310 هـ / 922م) عن أرسطوطاليس أن... والى التجربة يلتجأ في مثل هذه الأشياء وعلى الامتحان فيها يعول، وما التوفيق إلا من عند الله العزيز الحكيم».

ومن هذا قوله في مقدمة «القانون المسعودي»: «ولم أسلك فيه مسلك من تقدمني من أفاضل المجتهدين... وإنما فعلت ما هو واجب على كل إنسان أن يعمل في صناعته من تقبل اجتهاد من تقدم بالمنة، وتصحيح خلل أن عثر عليه بلا حشمة، وخاصة فيما يمتنع إدراك صحيح الحقيقة فيه من مقادير الحركات وتخليد ما يلوح له فيها تذكرة لمن تأخر عنه بالزمان، وأتى بعده، وقرنت بكل عمل في كل باب من علله، وذكرت ما توليت من عمله، ما يبعد به المتأمل عن تفكيري فيه ويفتح له باب الاستصواب لما أصبت فيه، أو الإصلاح لما زلت عنه أو سهوت في حسابه». وهكذا أبان البيروني في هذا النص أنه لم يقلد أحداً من سابقه، وأنه صحيح ما وقع فيه أسلافه من أخطاء ودعا قراءه إلى مناقشة ما أورد من آراء وتصحيح ما يحتمل أن يكون قد أخطأ فيه.

ومن دلالات هذه الظاهرة أن المأمون قد طلب إلى أبناء موسى بن شكر (محمد وأحمد وحسن) أن يتحققوا من مقاس الكرة الأرضية. فسألوا عن الأراضي المنبسطة في أي البلاد تكون، فقبل لهم في صحراء سنجارا. فذهبوا إليها ووقفوا في موضع بها، وأخذوا ارتفاع القطب الشمالي-أي



## خصائص التفكير العلمي

عرض المكان-بما تيسر لهم من آلات ذلك العهد . وضربوا في هذا الموضوع وتدا . وأوثقوا به حبلا طويلا، وساروا شمالا وفعلوا به ما فعلوا في ذلك الموضوع . ولم يزل ذلك دأبهم حتى انتهوا إلى موضع أخذوا فيه ارتفاع القطب المذكور، فتبينوا أنه زاد على الارتفاع درجة واحدة، فمسحوا ذلك القدر الذي قدره من الأرض بالحبال فبلغ  $66 \frac{3}{2}$  ميلا . فعرفوا أن كل درجة من درج الفلك يقابلها من سطح الأرض ذلك المقدار . ثم عادوا إلى الموضوع الذي ضربوا فيه الودت الأول وشدوا فيه حبلا، ومضوا جنوبا وساروا في خط مستقيم وفعلوا ما فعلوه في الشمال من نصب الأوتاد وشد الحبال حتى نفذت الحبال التي استخدموها في الشمال . ثم أخذوا الارتفاع فتبينوا أن القطب الجنوبي قد نقص عن ارتفاعه الأول درجة، فصح حسابهم وحققوا ما قصدوه من ذلك .. فلما أخبروا المأمون بما فعلوا طلب إليهم أن يعيدوا التجربة في موضع آخر، وسيرهم إلى أرض الكوفة، ففعلوا بها ما فعلوا في سنجار، واتفق الحسابان .. وهكذا أكد قياس العرب أن محيط الأرض 41248 كيلو .

ويعلق المستشرق الإيطالي «كارلو ألفونسو نلينو» + 1938 Nallino، فيقول: «وهو كما لا يخفى قريب من الحقيقة .. دال على ما كان للعرب من الباع الطويل في الأرصاد وأعمال المساحة .. وقياس العرب أول قياس حقيقي أجري مباشرة مع كل ما اقتضته تلك المساحة من المدة الطويلة والصعوبة والمشقة واشتراك جماعة من الفلكيين والمساحين في العمل . فلا بد لنا من عداد ذلك القياس من أعمال العرب الفلكية المجيدة الماثورة» . هذه شهادة مستشرق يعد حجة في تاريخ علم الفلك .

وبالاعتماد على الملاحظة الحسية صححوا الكثير من أخطاء القدماء ووقفوا إلى كشف علمية لها وزنها في تاريخ علم الفلك، سنشير إلى بعضها عند الحديث على ظاهرة «التكميم في تراث العرب» .

وما قيل في الطب والفلك يقال ما يشبهه في الجغرافيا (علم تقويم البلدان) . فقد كتبوا فيه قبل أن يتصلوا بتراث غيرهم، مدفوعين في هذا بحاجتهم إلى معرفة البلاد والطرق الموصلة إليها، تيسيرا للتجارة وتمهيدا لفتوحاتهم الحربية وتمكيننا للحج إلى بيت الله . أو طلبا للعلم أو غير ذلك من أغراض . وكانت الإمبراطورية الإسلامية تجتمع على وحدة دين ولغة

وثقافة، فنزع العرب إلى دراستها عن طريق الرحلات والأسفار منذ القرن الرابع للهجرة (العاشر الميلادى). شجعهم على هذا شيوع إكرام الضيف من ناحية وبساطة العيش عند أهل هذه العصور من ناحية أخرى، مع اهتمام الإسلام بالسفر حتى رفع عن المسافر بعض التزاماته الدينية. وقد تميزت أكثر رجالهم بدقة الملاحظة وصدق الرواية والاعتماد على المشاهدة المقصودة.

وبدأت الجغرافيا العلمية فى عهد المأمون الذى أنشأ بيت الحكمة الذى زوده بمكتبة ومرصد فلكى، وحث الفلكين على القيام بأرصاء جديدة على النحو الذى أشرنا إليه. وطلب إليهم أن يرسموا خريطة كبيرة رأها المسعودى (ت 346هـ / 957 م) وقال عنها «... صور فيها العالم بأفلاكه ونجومه وبره وبحره وعامرة وغامرة ومسكن الأمم والمدن وغير ذلك. وهى أحسن مما تقدمها من جغرافيا بطليموس ومارينوس وغيرهما» وبدأت التحسينات التى أدخلت عليها فى تحديد موقع الجزيرة العربية ومناطق دجلة والفرات والخليج العربى وغيرها.

وفى القرنين العاشر والحادى عشر بدأ الأدب الجغرافى أكثر ثراء. وهو يكشف-فيما يلاحظ ألدو مييلي-عن حب العرب للسفر والترحال وحرصهم على معرفة البلاد التى دخلت فى حوزة الإسلام أو كانت ضرورية لرحلاتهم التجارية. وكان فى مقدمة الجغرافيين فى ذلك العصر المسعودى السالف الذكر صاحب مروج الذهب. وهو يعتذر فى مقدمته عما يحتمل أن يكون قد وقع فيه من تقصير، بسبب انشغاله «بتقاذف الأسفار وقطع القفار، تارة على متن البحر وتارة على ظهر البر، مستعلما بدائع العلم بالمشاهدة عارفا خواص الأقاليم بالمعاينة، فقطع بهذا بلاد السند والصين وافتحم الشرق والغرب. فتارة بأقصى خراسان، وتارة بوسائط أرمينية وأذربيجان والران والبلقان، وطورا بالعراق وطورا بالشام» وقد صادف الكتاب من المستشرقين اهتماما ملحوظا، فوازنوا بينه وبين «بليينوس» عالم الطبيعيات فى العالم القديم.

ويزيد المسعودى فيقول: «ولكل إقليم عجائب يقتصر على علمها أهله، وليس من لزم جهة وطنه وقنع بما نمى إليه من الأخبار عن إقليمه، كمن قسم عمره على قطع الأقطار ووزع أيامه بين تفارق الأسفار، واستخرج كل

## خصائص التفكير العلمي

دقيق من معدنه، وأثار كل نفيس من مكمناه» وهكذا ميز المسعودي بهذا بين من يتلقى العلم قراءة واستماعا، ومن يستقي حقائقه من المشاهدة والمعاينة. ومثل هذا عند غيره من علماء العرب كثير فكان «المقدسي» (ت 493هـ/ 1101م) يأبى أن يتعرض لوصف الأقاليم التي لم يرها. وانتقد كتابات أبي يزيد البلخي لأنه فيما يقول: «لم يدوخ البلدان ولا وطئ الأعمال» وكذلك قال «لسان الدين الخطيب» صاحب «الإحاطة في أخبار غرناطة» منتقدا القاضي البلوى الذي كان ينقل في كتابه «تاج المفرق في تحلية علماء المشرق» فيقول عنه: «حج وقيد رحلته في سفر وصف فيه البلاد ومن لقيه بفضول جلب أكثرها من كلام الاصبهاني وصفوان، وغيرهما» ومثل هذه الشواهد في تراث العرب كثير، وهي تستهجن النقل عن الآخرين بغير تمحيص، وتوجب استقاء الحقائق رأسا عن المعاينة والمشاهدة.

وفي ظل هذه المعاينة زار سليمان التاجر-في القرن التاسع-الشرق الأقصى، ووصف أحدهم رحلته إلى بلاد الصين قبل أن تعرف رحلات «ماركو بولو» بأكثر من أربعة قرون. وكتب «ابن خرداذيه» (ت 300 هـ / 912 م) يصف الهند وسيلان وجزر الهند الشرقية وبلاد الصين مستقيا حقائقه من مشاهداته. ووضع «ابن حوقل» كتابه في «المسالك والممالك» وضمنه دليلا للطرق واشهر البلاد مهتما بالطرق التجارية في العالم العربي. وزودنا المقدسي بمعلومات قيمة عن دول الإسلام في المشرق والمغرب، وكان كتابه: «أحسن التقاسيم في معرفة الأقاليم» أعظم ما كتب عن العالم الإسلامي قبل كتاب البيروني عن الهند. وكانت الكشوف الجغرافية التي تمت في عصر النهضة الأوروبية تدين بالفضل للجغرافيين من العرب. فما كشفوه من أرجاء الأرض في رحلاتهم البرية وملاحظتهم البحرية قد هدى رواد الكشف الجغرافي من الأوروبيين من أمثال «ماركو بولو» و«هنري الملاح» و«فاسكو دي جاما» ومن إليهم.

وفي ضوء هذا برعوا في رسم الخرائط، وكان من أوائلها ما تضمنه كتاب «محمد بن موسى الخوارزمي» (236 هـ / 850 م) عن صورة الأرض؛ قال عنه «كارلو الفونسو نلينو» إن مثل هذا الكتاب لا تقوى على وضعه أمة أوروبية في فجر نهضتها العلمية. وكان المقدسي السالف الذكر يتميز بقدرة خارقة في رسم الخرائط. ومن ذلك أنه رسم خريطة ملونة للبلاد التي

زارها: «ورسمنا حدودها وخططها وحررنا طرقها المعروفة بالحمرة، وجعلنا رمالها الذهبية بالصفرة، وبحارها المالحة بالخضرة وأنهارها المعروفة بالزرقة، وجبالها المشهورة بالغبرة ليقرب الوصف إلى الإفهام»

وكان أعظم الجغرافيين العرب «الشريف الإدريسي» (ت 457 هـ/ 1166 م) وقد تطايرت شهرته إلى ملك النورمانديين «روجار الثانى» Roger II، فاستدعاه إلى بلاطه وأمر بان تفرغ له كرة من الفضة عظيمة الجرم ضخمة الجسم فى وزن أربعمئة رطل-رومى-ورسم عليها «الإدريسي» الأقاليم السبعة ببلادها وأطوالها وأقطارها وسبلها وريفها وخلجانها وبحارها ومجارىها ونوابع أنهارها غامرة وعامرها، وما بين كل بلد وغيرها من الطرقات المطروقة والأميال المحدودة والمسافات والمراسى المعروفة ولا يغادر وافىها شيئاً» وطلب إليه الملك إن يضع كتابا فى وصفها، فكان كتابه «نزهة المشتاق إلى اختراق الآفاق» وقد أثارت الخريطة إعجاب المحدثين من الباحثين فتولاها بالبناء البارون دي سلان De Slane وكارا ديفو Carra de Vaux و «كونراد ميللر» Konrad Miller وغيرهم<sup>(13\*)</sup> واستحق الإدريسي بذلك إن يلقب «باسترابون العرب»

ونقل العرب كتاب (بطليموس) فى الجغرافيا كما فعلوا فى كتاب المجسطي. وكان بطليموس ينقل عن أسلافه فى غير تمحيص. ومع ذلك كان بالغ التأثير فى خلفائه من الغربيين إلى حد انه جمد البحوث الجغرافية فى أوروبا وحال دون تقدمها زمنا طويلا. لكن العرب كانوا أول من نبه إلى أخطائه فى ظل المعاينة التى كانت أساس بحوثهم الجغرافية. وكما دعا المأمون فلكييه إلى القيام بأرصاد. جديدة تأدت بهم إلى تصحيح الكثير من الأزياج، طلب إلى جغرافيينه أن يعيدوا النظر فيما تلقوه عنه من معارف جغرافية. وكانت الحقائق التى توصلوا إليها تقارب ما نعرفه اليوم منها. وبرغم أنهم لم يعرفوا مقياس الزمن (كرونومتر) وتقاويم القهر المضبوطة فلم تزد أخطاؤهم فى تحديد خطوط الطول والعرض ومواقع المدن وغيرها عن درجتين.

ووفق العرب فى ضوء منهج الملاحظة والمعاينة إلى كشوف علمية توصل إليها الغربيون بعد مئات السنين. فمن ذلك القول بكروية الأرض ودورانها حول الشمس. فقد عرض أصحابه فى أوروبا أبان العصور الحديثة

للاضطهاد والتعذيب المرير (انظر كتابنا: قصة النزاع بين الدين والفلسفة ط 2 ص 162 و 201 وما بعدهما) بينما كان الجدل حولها في العالم العربي إبان العصور الوسطى يقوم على مقارعة حجة بحجة. فكان يقول بكروية الأرض كثيرون. منهم «ابن خرداذيه» (ت 300 هـ / 912 م) وهو يقول في «المسالك والممالك» إن الأرض مدورة كتدوير الكرة موضوعة في جوف الفلك كالمحة في جوف البيضة «ويقول» ابن رسته: «إن الله عز وجل وضع الفلك مستديرا كاستدارة الكرة والأرض مستديرة أيضا كالكرة مصممة في جوف الفلك» والى مثل هذا ذهب أبو عبيده مسلم البلنسي (ق 10م) وأبو الفداء (عماد الدين أيوب) ت 1331 م والمسعودي، والادريسي<sup>(14\*)</sup> واتخذ فلكيو المأمون كروية الأرض أساسا لدراساتهم (ومنها قياس محيط الأرض كما عرفنا من قبل) واشتدت الكنيسة في مقاومة القول بعمران الجانب المواجه لموطننا من الأرض Antipode حتى بعد أن اثبت ذلك «ماجلان» برحلته المشهورة عام 1519 م.

بينما روى ذلك «ابن فضل العمري في «مسالك الأبصار» نقلا عن «فريد الدين أبي التشاء محمود بن أبي القاسم الاصبهاني» إذ يقول «لا امنع أن يكون ما انكشف عنه الماء من جهتنا منكشف في الجهة الأخرى، وان لم امنع أن يكون منكشف من تلك الجهة، لا امنع أن يكون به من الحيوان والنبات والمعادن مثل ما عندنا، أو من أنواع وأجناس أخرى»

وكان «أبو الفداء» السالف الذكر-أول من لاحظ أن الدوران حول الأرض يزيد أو ينقص يوما في كل أسبوع، يقول في مقدمة تقويم البلدان: «لو كان السير على جميع الأرض ممكنا، ثم فرض تفرق ثلاثة أشخاص موضع بعينه، فسار أحدهم نحو المغرب، والثاني نحو المشرق، وأقام الثالث حتى دار السائران دورا من الأرض ورجع السائر في الغرب إليه من جهة الشرق، (ورجع) السائر في الشرق من جهة الغرب، نقص من الأيام التي عدوها جميعا للمغربي واحد، وزاد للمشرقي واحد، لان الذي سار إلى الغرب ولنفرض انه دار الأرض في سبعة أيام، سار موافقا لمسير الشمس فيتأخر غروبها عنه بقدر سبع الدور تقريبا. وهو ما يسيره في كل نهار، ففي سبعة أيام حصل له دور كامل، وهو يوم بكماله. والذي سار إلى الشرق كان سيره مخالفا لمسير الشمس، فتغرب الشمس عنه قبل أن يصل إلى سبع الدور،

فيجتمع في ذلك مقدار يوم، فتزيد أيامه يوما كاملا. فلو كان افتراقهما يوم الجمعة، ثم حضرا إلى المقيم (ثالثهم) يوم الجمعة الأخرى، فانه يكون بالنسبة إلى المقيم يوم الجمعة. وبالنسبة للمغربي الذي حضر من المشرق يوم الخميس. وبالنسبة للمشرقي الذي حضر من المغرب يوم السبت، وكذلك الحال لو فرضت هذه الصورة في الشهور أو السنين» ومثل هذه الشواهد من الكشوف العلمية كثير، وكلها دالة على الدقة التي تأدى إليها منهجهم القائم على المشاهدة والمعاينة.

### استخدام الآلات في بحوث العرب:

وساعدهم على هذه الدقة انهم فطنوا إلى قصور الحواس عن الإدراك المباشر أحيانا، فعوضوا هذا القصور بآلات وأجهزة تمكن من إدراك ما صغر من الظواهر أو بعد، كان بعضها اختراعا عربيا، وبعضها أخذوه عن أسلافهم ولكنهم تناولوه في الأغلب والأعم بالتهذيب والتحسين ليؤدي وظيفته على وجه اكمل. وكان في بعض المراصد الفلكية صناعات اشتهروا بصناعة الأجهزة العلمية الدقيقة، والمعروف أن «ابن الهيثم» منشئ علم الضوء غير المنازع، قد استعان بالكثير من الآلات في دراساته لانتشار الضوء وانعكاساته وفعله في المرايا الكرية وأثناء مروره في العدسات الزجاجية... استعان في هذا وغيره من بحوثه بآلات كان يقوم بصنعها بنفسه، أو يتولى وصفها للصانع ويوضح له طريقة تركيبها ووظيفة كل جزء من أجزائها. وعندئذ يشرف بنفسه على صنعها تحقيقا لأغراضه العلمية، بل كاد يخترع العدسة المكبرة. فاستعان به بعد نحو ثلاثة قرون «روجر بيكون» و«ويتلو» وغيرهما ممن اخترعوا المجهر (الميكروسكوب) والمقرباب (التلسكوب) فيما لاحظ مؤرخ الحضارات «ول ديورانت».

والمعتقد أن «الإدريسي» قد استخدم البوصلة (وكانت إبرة على شكل سمكة) توصل إليها العرب في القرن الحادي عشر (وقيل بل الثالث عشر) وحبسوا سر تركيبها عن منافسيهم في التجارة البحرية. وقد ساعدت البوصلة على نشأة الجغرافيا وخرائطها علما عمليا يستند إلى حقائق تستقى من المشاهدة والخبرة والقياس.

وفي علم الكيمياء حسبنا أن نشير إلى منشئها الحقيقي «محمد بن

ذكرها الرازي» الذي حرر علم الكيمياء من الغموض والرمزية. واصطنع في دراسة وقائعه منهجا تجريبيا استقرائيا، فيما يقول عنه «هوليار» E. J. Holmyar في كتابه عن (بناة علم الكيمياء Makers of Chemistry) وقد وضع (الرازي) كتابه «سر الأسرار»<sup>(15\*)</sup> وأشار فيه إلى الآلات التي تستخدم لتحضير العقاقير، ما كان منها لتذويب الأجسام مثل الكور والمنفاخ والبوتقة بنوعها الصغير والكبير والمغرفة (الملعقة) والماسك (الكلبتان) والمكسر والمبرد والراط (المسبكة) .. وما كان منها لتدبير العقاقير مثل القابلة (قارورة استقبال) والقدر والقنية والقارورة والمرجل والقدر والتور والموقد والكانون والأتون ونافخ نفسه (موقد ذو ثوب) والمراسة والنسابة (الهاون ويده) والمقلاة والقمع والمنخل والمصفاة والقناديل (التي تشع الحرارة الهادئة) .. وغيرها كثير. وسبق «جابر بن حيان» في الكتابات المتحولة باسمه إلى جعل الميزان أساسا للتجريب. ففطن إلى التفرقة بين الكميات والكميات. وبهذا حقق للدراسات الكيميائية خاصية من أهم خصائص العلم، وهي تحويل الكميات إلى كميات عديدة تحقيقا للدقة والضبط- وسنعود إلى بيان هذا عند الحديث على التكميم عند العرب.

وفي الطب استخدم جراحو العرب مئات الآلات في التشريح وإجراء الجراحات. فمن ذلك أن أكبر جراحي العصور الوسطي «أبا القاسم الزهراوي» (414 هـ / 1013 م) صاحب «التصريف لمن عجز عن التأليف» قد افرد القسم الأخير من كتابه للجراحة. وفيه أوصى باستخدام مجموعة ضخمة من الآلات الجراحية التي لا يزال الكثير منها مستخدما في أيامنا الحاضرة مع تهذيب قليل أو كثير. وزود كتابه برسوم هذه الآلات تيسيرا لصنعها. ومن ذلك انه اخترع منظار المهبل المستخدم في أمراض النساء والتوليد. واستخدم حقنا معدنية لإدخال الأدوية الطبية إلى المثانة وأجهزة للاستنشاق وجبائر للأذرع وملاعق لضغط اللسان أثناء فحص الحلق. كما ابتكر مقاشط لتنظيف الأسنان وكلايب لخلعها وأشار إلى الطريقة التي يصنع بها جسر لتثبيت الأسنان الضعيفة<sup>(16\*)</sup> .. وعرض إلى وصف جراحات لاستخراج حصاة المثانة بالشق والتفتيت والبر، ومعالجة الجروح والحالات الصديدية .. وقد عولت على كتابه الجامعات الأوروبية حتى مطلع العصر الحديث، منذ أن ترجم الجزء الجراحي «جيرار الكريموني»

إلى اللاتينية فكان مرجعا في جامعتي سالرنو ومونبلييه وغيرهما .  
ومنذ عصره كان أقرانه ممن يزاولون الجراحة في إسبانيا يمنحون لقب طبيب جراح Mdeico-Surgeon بينما كان قرينهم في باريس أو لندن أو أدنبرة يمنح لقب حلاق جراح Barber-Surgeon . ولا غرابة في هذا فقد كان الجراح الذي يموت في يده مريض يسلم إلى أهل الميت ليقتلوه أو يسترقوه بقية حياته جزاء وفاقا . وكان هذا منذ أيام تيودور ملك القوط الغربيين في القرن السادس حتى القرن السادس عشر، فيما لاحظ «كامبل»<sup>(17\*)</sup> بل كانت مدارس الطب في أوروبا تنفر من تعليم الجراحة منذ القرن الحادي عشر حتى الخامس عشر لميلاد المسيح، إلى حد أن اصدر مجلس تورس البابوي عام 1163 قرارا بمنع تعليم الجراحة في مدارس الطب بحجة أنها تستهدف تغيير ما خلق الله!

وبدا استخدام الآلات والأجهزة في علم الفلك عند العرب أوضح من هذا كله، لأنه يقوم على رصد النجوم لمعرفة أماكن الكواكب وحركات سيرها، وسنعرض لبيان الكثير من الآلات والأجهزة التي استخدموها في مرصدهم عند الحديث على ظاهرة التكميم في تراث العرب .  
وهكذا اتخذ العرب المشاهدة أو المعاينة إدارة لكسب الحقائق . واستعانوا بالآلات والأجهزة استكمالا لمنهجهم في الملاحظة الحسية؛ بل زادوا فاصطنعوا التجربة العلمية كلما تيسر لهم ذلك .

### التجربة العلمية في بحوث العرب:

قلنا إن التجربة في التصور العلمي الحديث هي ملاحظة مستعارة يتدخل أثناءها الباحث في تغيير الظروف التي يدرس فيها ظاهرتة . وقد فطن إليها العرب قبل المحدثين من الغربيين بمئات السنين . فمن ذلك إن «جابر بن حيان» يسميها «بالتدريب» يقول في كتاب السبعين «فمن كان دربا (مجربا) كان عالما حقا، ومن لم يكن دربا (مجربا) لم يكن عالما، وحسبك بالدربة-إجراء التجارب-في جميع الصناعات أن الصانع الدرب يحذق، وغير الدرب .

يعطل<sup>(18\*)</sup> . وفي ظل تجاربه وفق إلى تحضير حامض النتريك وحامض الليمون ونحوه من المواد العضوية، والماء الملكي الذي توصل إليه بخلط ماء



النشادر وحامض النتريك .. وهذب طرق التبخير والترشيح والتقطير والتصعيد والصهر والتبلور .. وعرف الطرق التي تستخدم في تحضير أنواع الزجاج وحجر الشب والقلويات ونواتر البوتاسيوم والصودا وأكسيد الزئبق وحامض الكبريتيك والازونيك وغيره .. وكان أول من أدرك قيمة الاختبار العملي وألح فيه . ويقال انه بعد مضي قرنين على مماته عثر الذين كانوا يرممون شوارع الكوفة على مختبره (معمله) الكيماوي، وكان فيه هاون وقطعة ذهب كبيرة فيما يقول «فيليب حتى»<sup>(19\*)</sup>.

وكان ابن الهيثم يزاول التجربة العلمية مكمله للملاحظة الحسية، ويسمى «بالاعتبار». وقد قام بدوره بالكثير من التجارب التي مكنته من التوصل إلى كشوفه العلمية. فمن ذلك انه توصل إلى تحليل العلاقة بين الهواء الجوي وكثافته، وأبان عن أثرها في أوزان الأجسام، ودرس بقوانين رياضية فعل الضوء في المرايا الكرية وأثناء مروره في العدسات الزجاجية الحارقة. ولاحظ شكل الشمس الذي يشبه صورة نصف القمر أثناء الخسوف مستخدما جدارا يقوم أمام ثقب صغير في مصراع نافذة. فكان هذا أول ما عرف عن الغرفة المظلمة التي تستخدم في كل صنوف التصوير الشمسي. ولهذا يكثر من الإشارة إليه أو النقل عنه «روجر بيكون» Roger Bacon 1292 في دراساته للبصريات. وبلغه الدكتور «مصطفى نظيف» عرف إن امتداد الأضواء على سمت الخطوط المستقيمة يؤدي رأسا إلى أن الضوء المشرق من جسم مبصر، إذا نفذ من ثقب ضيق في حاجز، واستقبل على حاجز أبيض من خلفه، تكونت على هذا الحاجز صورة معكوسة الجسم. ويمكن الحصول عليها عن طريق جهاز يسمى في كتب الضوء الابتدائية بالخزانة المظلمة ذات الثقب. ويرد الفضل في هذا الكشف العلمي في أوروبا إلى القرن السادس عشر. مع أن «ابن الهيثم» قد ذكر في بحوثه كثيرا عبارة البيوت المظلمة ذات الثقب<sup>(20\*)</sup>. وكان في مقدمة أصحاب التجربة من علماء العرب «أبو بكر محمد زكريا الرازي» (321 هـ / 932 م) منشئ الكيمياء علما تجريبيا-في رأي بعض المستشرقين- إذ خلص البحوث الكيميائية من الغموض والإبهام، واصطنع في دراسة وقائعها منهجا تجريبيا سليما، واهتم بالنتائج التي تهدي إليها التجربة-كما قلنا من قبل-فارتفع بهذا إلى مصاف مؤسسي العلوم.

وقد كان «البيروني» من أئمة رواد البحث التجريبي من العرب. وحسبنا أن نشير إلى تجربة من تجاربه التي توصل عن طريقها إلى تحديد الثقل النوعي الذي سنشير إلى دقته في ذلك عند الحديث عن «التكميم عند العرب» إذ كان يزن المادة التي يعرض لدراستها، ثم يدخلها في جهازه المخروطي وهو مملوء ماء، ثم يزن الماء الذي تأخذ مكانه المادة السالفة الذكر، وهو يخرج من الجهاز عن طريق ثقب فيه، فتكون العلاقة بين ثقل المادة وقل حجم مساو لها من الماء هي التي تحدد الثقل النوعي المطلوب، وكانت الدقة التي توصل إليها مثار دهشة وإعجاب كما سنعرف بعد قليل. وفي بلاد الأندلس كان «مسلمة بن أحمد المجريطي» (ت397 هـ / 1007م) يوجب على المشتغل بالكيمياء أن يدرّب يديه على إجراء التجارب وبصره على ملاحظة المواد الكيماوية وعقله على مزاولة التفكير فيها. وفي ظل هذا المنهج أجرى كثيرا من التجارب، منها على سبيل المثال تجربة توصل عن طريقها إلى قانون حفظ المادة. وذلك أنه وضع ربع رطل من الزئبق النقي في أناء زجاجي بيضي الشكل موضوع في إناء آخر شبيه بأواني الطهي، وتركه على نار هادئة أربعين يوما، لاحظ بعدها أن الزئبق قد استحال إلى رماد ناعم احمر مع احتفاظه بوزنه. وقد مهدت هذه التجربة لبحوث كيميائية قام بها «لافوازييه» Lavoizier و«بريستلي» Priestly في هذا المجال.

وحقيقة أن الكثيرين من الكيميائيين العرب قد اهتموا بتحويل المعادن الخسيسة إلى ذهب أو فضة، ابتغاء الحصول على الثروة. ولكن هذا الاتجاه الذي رفضه أمثال «البيروني» و«ابن سينا» وسخر منه الكثيرون من أمثال «عبد الرحمن الجوبري» قد أغرى أصحابه بإجراء التجارب وتبويبها والإكثار منها فكانت مصدر كثير من الكشوف العلمية في المركبات الكيميائية وطرق تحضيرها وتنقيتها، والتوصل إلى معرفة الحوامض والقلويات والفلزات وغيرها مما لا يستقيم بدونه علم الكيمياء، فكان من مكتشفاتهم الكحول وزيت الزاج (حامض الكبريتيك) وماء الفضة (حامض النتريك) وكربونات الصوديوم وحامض الازوتيك والصودا الكاوية وكربونات البوتاسيوم وغير ذلك كثير.

وزادوا فسخرها علمهم في خدمة الصناعة، فأفادوا منه في الصياغة

والسبابة والدباغة والطلاء والصابون وصناعة السكر والزيوت والورق والحريير والزجاج ونسج الأقمشة والمفرقعات وغير ذلك كثير.

واهتمام الكيميائيين من القدماء بتحويل المعادن الخسيسة إلى ذهب أو فضة يبدو في رأي بعض المعاصرين أمرا شروعا من وجهة النظر العلمية، مع خطأ الهدف الذي قصدوا إليه. وهي تبدو أكثر معقولية من حلول العلماء المعاصرين لبعض الأشكالات التي تعترضهم، فيستخدمون لحلها صورا مختلفة من تجمع الذرات أو الإلكترونات أو غيرها، وإن تميز المعاصرون من أسلافهم القدماء بأنهم يعرفون أن العناصر لا يمكن أن يتحول بعضها إلى بعض في تفاعلات عادية على أقل تقدير<sup>(21\*)</sup>.

وبدأ تمحيص التجربة العلمية والحرص على بيان العامل المؤثر، وتحديد القواعد التي تلزم مراعاتها في نص أورده «ابن سينا» ابقرط العرب-في الفصل الثاني من كتاب «القانون» إذ يقول:

إن الأدوية يعرف تأثيرها من طريقتين: طريق القياس-أي الاستنباط العقلي-والأخرى طريق التجربة، ولنقدم الكلام في التجربة. فنقول: إن التجربة إنما تهدي إلى معرفة قوة (تأثير) الدواء بالثقة بعد مراعاة شرائط: أحدها أن يكون الدواء خاليا عن كيفية مكتسبة من حرارة عارضة أو برودة عارضة.

والثاني أن يكون المجرب عليه علة مفردة (مرض أحد) فإنها إن كانت علة مركبة فيها أمران يقتضيان علاجين متضادين، فجرب عليهما الدواء فنفع، لم يدر السر في ذلك بالحقيقة.

والثالث أن يكون الدواء قد جرب على العلل (الأمراض) المتضادة، حتى أن كان ينفع منها جميعا لم يحكم انه مضاد لمزاج أحدهما. فربما كان نفعه من أحدهما بالذات ومن الآخر بالعرض.

والرابع: أن تكون القوة في الدواء مقابلا بها ما يساويها من قوة العلة (المرض) فإن بعض الأدوية تقتصر حرارتها عن برودة علة ما، فلا تؤثر فيها البتة، وربما كانت عند استعمالها في برودة أخف منها فعالة للتسخين، فيجب أن يجرب أولا على الأضعف ويتدرج يسيرا حتى نعلم قوة الدواء ولا يشكل (الأمر)

والخامس: أن يراعى الزمان الذي ظهر فيه أثره وفعله. فإن ظهر مع

أول استعماله أقتع أنه يفعل ذلك بالذات، وان كان أول ما يظهر منه فعلا مضادا لما يظهر آخرا، أو كان فى أول الأمر لا يظهر منه فعل، ثم فى آخر الأمر يظهر منه فعل، فهو موضع اشتباه وأشكال، وعسى أن يكون فعل ما فعل بالعرض، كأنه فعل أولا فعلا، خفيا تبعه بالعرض هذا الفعل الأخير الظاهر، وهذا الأشكال والاشتباه والتشكك فى قوة الدواء، والحدس إن فعله إنما كان بالعرض، فقد يقوى إذا كان الفعل إنما يظهر بعد مفارقتها ملاقة العضو، فانه لو كان يفعل بذاته لفعل وهو ملاق، ولاستحال أن يقصر وهو ملاق ويفعل وهو مفارق، وهذا حكم أكثرى مفتح.

والسادس: أن يراعى استمرار فعله على الدوام أو على الأكثر، فان لم يكن كذلك فصدور الفعل عنه بالعرض، لأن الأمور الطبيعية تصدر عن مبادئها إما دائمة وآما على الأكثر.

والسابع: أن تكون التجربة على بدن الإنسان، فانه إن جرب على بدن غير الإنسان، جاز أن يختلف من وجهين: أحدهما أنه قد يجوز أن يكون الدواء بالقياس إلى بدن الإنسان حارا، وبالقياس إلى بدن الأسد والفرس باردا، إذا كان الدواء أسخن من بدن الإنسان وأبرد من الأسد والفرس.. والثاني أنه قد يجوز أن تكون له بالقياس إلى أحد البدنين خاصة ليست بالقياس إلى البدن الثاني...

وهكذا نلاحظ أن «ابن سينا» لا يقنع باستخدام التجربة. وإنما يحرص على تحديد قواعدها، وبين ما قاله «ابن سينا» (ت 1037م) فى «القانون» وما قاله «جون ستورت مل» 1873 + Mill م-فى كتابه System of Logic-عن قواعد التثبت من صحة الفروض وخطئها، بين الاثنتين صلوات رحم وقربى. هذه لمحة خاطفة إلى مكان التجربة من بحوث العرب. وبهما استكملوا الملاحظة الحسية التى زاولوها والآلات التى اصطنعوها للتوصل إلى الحقائق والتعبير عنها بالدقة والضبط.

وقد سبق العرب إلى ما فطن إليه الغربيون بعد مئات السنين من استكمال الملاحظة الحسية أداة لكسب المعرفة، بالتسليم، بشهادة الغير «Testimony». فبرغم ما رأيناه من حرصهم على نقد مصادرهم، وعزوفهم عن استقاء الحقائق عن كتب أسلافهم بغير نقد وتمحيص، سلموا بشهادة الغير مصدرا للمعرفة التى لا يتيسر للعالم تحصيلها. اعتقدوا بان المعرفة العلمية تقتضى

الإمام بدراسات أسلافهم من رواد الفكر. يقول «الرازي»: «لو امتدت حياة الإنسان ألف عام ما استطاع أن يرى بعينه كل ما وقع في مختلف البقاع وشتى العصور. ولهذا يتعين على الباحث أن يضيء بصيرته بعلم الآخرين». ويقول «ابن رشد» في «فصل المقال فيما بين الشريعة والحكمة من الاتصال»: إن علينا أن نستعين في بحوثنا بما قاله أسلافنا... سواء أشاركونا صلتنا أم لم يشاركوا فيها...»

ومع هذا فإن حماسة العرب في نقل تراث الأوائل إلى لغتهم، وإعجابهم بفلسفة أرسطو، وطب أبقراط وجالينوس، وفلك بطليموس، وصيدلة ديسقوريدس... كل هذا لم يمنع العقل العربي من أن يكون حراً في نقد الآثار التي تستهويه وتمحيص حقائقها والكشف عما يحتمل أن تتضمنه من زيف وبطلان، مستعينا بالملاحظة والمعينة على نحو ما عرفنا فيما أسلفنا من شواهد.

وظن علماء العرب منذ مئات السنين إلى التعاون في بعض البحوث العلمية طوائف وفرقا Teams. فمن ذلك أن المأمون كان إذا أراد أن يتثبت من صواب فكرة جمع علماء وطلب إليهم أن يتعاونوا على قياس محيط الأرض للتثبت من صواب ما قال الأوائل في شأنه، كما جمع جغرافيين من العلماء على نحو ما روينا عنه في الحاليين.

ولم يرقه يوماً أن تقوم أرصاد الفلكيين من العرب على الآلات التي عرفت في مرصد الإسكندرية أو تلقوها عن بطليموس بوجه أخص. فجمع مشاهير الفلكيين من العرب وطلب إليهم أن يتعاونوا على اختراع آلات جديدة، وتهذيب الآلات القديمة لتكون أزياج العرب (تقاويمهم) أدق وكمل. وقد رأينا مدى توفيقهم في تحقيق هذا الغرض في ظل تعاونهم على اختراع الآلات.

وحذا حذو المأمون في ذلك شرف الدولة البويهية في بغداد (وهو ابن عضد الدولة المتوفى عام 982 م) وقد أنشأ مرصداً فلكياً في حدائقه، وولى أمره «أبا سهل بن رستم الكوهي» إذ طلب إليه شرف الدولة أن يجمع المعنيين بالفلك وأرصاده ليتعاونوا في بحوثهم العلمية عسى أن تكون نتائجها أدق وأكمل.

ويورى «نصير الدين الطوسي» أسماء الفلكيين الذين جمعهم في مرصده

الذي أنشأه في مراغه ليعاونوه في بحوثه، فتمكن من أن ينجز من الأرصاد في اثنتي عشرة سنة ما يتطلب إنجازه ثلاثين عاما (فيما يقول سيديو A. L. Sidillot في تاريخه العام للعرب).

وحدث مثل هذا في غير الفلك. فالإدريسي حين هم بوضع كتابه «نزهة المشتاق في اختراق الآفاق» وقع اختياره مع روجار ملك صقلية على «أناس الباء فطناء أذكيا»، وجهزهم روجار إلى أقاليم الشرق والغرب جنوبا وشمالا، وسفر معهم قوما مصورين ليصوروا ما يشاهدونه عيانا، وأمدهم بالتقصي والاستيعاب لما لا بد من معرفته، فكان إذا حضر أحد منهم بشكل أثبتته الشريف الإدريسي حتى تكامل له ما أراد» ووضع كتابه ورسم خرائطه التي بلغت إحدى وسبعين خريطة. وانشأ خريطة الكرة الأرضية على كرة ضخمة من الفضة تزن في تقدير «سكباريللي» L. Schiparelli مائة وخمسين كيلو جراما وتقدر أبعادها في رأي «ميلر K. Miller» بثلاثة أمتار ونصف طولاً ومتر ونصف عرضاً (22\*).

هذه كلها نماذج من مختلف العلوم عند العرب. وكلها تشهد بحرصهم على الدعوة إلى الملاحظة الحسية والتجربة العلمية أداة لكشف الحقائق، وممارسة هذه الدعوة فعلا في بحوثهم العلمية، والاستعانة مع هذا بالآلات والأجهزة التي تمد في قدرة الحواس على الإدراك، وتحقق الدقة والضبط في نتائج بحوثهم. وقد مكّنهم هذا كله من تصحيح الأخطاء التي وقع فيها أسلافهم، والكشف عن كنوز من الحقائق الجديدة الأصيلة التي سبقوا بها عصرهم ...

### (3) نزوع العلم الحديث إلى التكميم Quantification

كانت الملاحظة الحسية أداة لكسب المعرفة العلمية أهم ركن في منهج البحث العلمي التقليدي منذ أن وضعت أصوله في أوروبا في مطلع العصر الحديث. ولكن التقدم العلمي وخاصة في الآونة الأخيرة من عصرنا هذا- قد نقل مركز الاهتمام من الملاحظة الحسية إلى تحويل الكيفيات إلى كميات، والتعبير عن وقائع الحس بأرقام عددية، وأصبحت الظواهر المشاهدة تترجم إلى رسوم بيانية ولوحات فوتوغرافية وجداول إحصائية. وتمشيا مع هذه النزعة الجديدة اخترعت آلات وأجهزة كالمراقم والآلات الحاسبة

والعدسات المكبرة-كالميكروسكوب-والمقرية-كالتلسكوب-والمخابير المدرجة وغيرها مما جعل مرد الدقة في القوانين العلمية إلى صورتها الرياضية. وفي ضوء هذا كان العالم إذا هم بدراسة الصوت رده إلى سعة الذبذبة، أو الضوء أرجعه إلى طول موجاته، أو الحرارة حولها إلى موجات حرارية... وهكذا أمكن أن تتحول الكيفيات إلى كميات عديدة تتميز بالدقة والضبط. ولما كانت العلوم الإنسانية الحديثة قد نزعت بدورها إلى اصطناع المنهج التجريبي ما أمكنها ذلك<sup>(23\*)</sup>، فقد اتجهت بدورها إلى تكميم دراساتها، فاصطنع علم النفس-بوجه خاص-المعامل المزودة بالآلات والأجهزة على طريقة المعامل التي لا غنى عنها في الطبيعة والكيمياء. وأخذ علم الاجتماع يعتمد على الإحصاءات والوثائق وغيرها ليرد نتائج دراسته ما أمكن إلى أرقام. وسبق الاقتصاد إلى مثل هذا الاتجاه... وهكذا تحولت قوانين العلم إلى دلالات رياضية، وبهذا احتلت مكان الصدارة في البحث العلمي الذي لا يزال طبعاً يعتمد على الملاحظة الحسية والتجربة العلمية.

### التكميم في دراسات العرب:

أشرنا إلى أن علماء العرب قد فطنوا إلى قصور الحواس عن ملاحظة الكثير من الوقائع الجزئية والظواهر الطبيعية لفرط صغرها أو بعدها أو نحو ذلك مما يعوق الملاحظة المباشرة، ويحول دون التعبير الدقيق عنها. وكان من الدلالات البدائية لهذه الظاهرة-وهي نزوعهم إلى استخدام الآلات- ما رأيناه من آلات اخترعها أو أشرف على اختراعها في علم الضوء «الحسن بن الهيثم»، وفي علم الكيمياء «جابر والرازي» وفي التشريح والجراحة «أبو القاسم الزهراوي»... وقد عرضنا نماذج منها فيما أسلفنا من حديث. لكن علماء العرب لم يقنعوا بذلك فنزعوا إلى اختراع آلات تستخدم في تحويل الكيفيات إلى كميات عديدة توفيراً للدقة في نتائج البحوث العلمية. فمن ذلك أن (جابر بن حيان) قد ورد في البحوث المنسوبة إليه أنه جعل الميزان أساس البحث التجريبي، وفتن إلى التفرقة بين الكيفيات والكميات، وضرورة تحويل الثانية إلى الأولى، فالكيفيات عنده لا أوزان لها وإنما الأوزان للأجسام، وحدد الكمية بقوله «إنها الحاصرة المشتملة على قولنا الأعداد مثل عدد مساو لعدد، وعدد مخالف لعدد، وسائر الأبطال والأعداد

والأقدار من الأوزان والمكاييل وما شكل ذلك». فكان بهذا من أعظم رواد العلوم التجريبية<sup>(24\*)</sup> فيما لاحظ ناشر رسائله «بول كراوس» Paul Kraus (الذى انتحر فى القاهرة عام 1945).

ولعل أدق الآلات والأجهزة التى اصطنعها علماء العرب فى بحوثهم كانت تلك التى استخدموها فى دراساتهم فى علوم الفلك والجغرافيا والطبيعة. فلنعرض نماذج منها.

أهم ما فى الفلك أرصاده التى تستخدم لمعرفة حركات الأجرام السماوية. وقد بدأت الأرصاد المنظمة فى مطلع القرن التاسع واستخدمت فيها أدوات دقيقة صنعت فى جنديسابور وغيرها. وكان أول مرصد عرف فى تاريخ الفلك قد أنشى فى الإسكندرية فى عصر بطليموس من صاحب المجسطى. وظل وحيدا حتى أنشأ العرب مرصدهم فى بغداد ودمشق والقاهرة ومراعة وسمرقند وغيرها من حواضر الإسلام. وكان من الآلات التى استخدموها فى هذه المرصد اللبنة والحلقة الإعتدالية وذات الأوتار وذات السميت والارتفاع وذات الجيب والمزولة (الساعة الشمسية).. والإسطرلاب<sup>(25\*)</sup> Astorlabe، وكان أنواعا: منه التام والمسطح والهلالى والزورقى والمبطح الشمالى والجنوبى.. وغير ذلك، وكان أول مسلم صنع إسطرلابا هو «إبراهيم بن حبيب الفزارى» «توفى بين سنتى 796 و 808 م» وأقدم رسالة عربية فى الإسطرلاب هى رسالة «علي بن عيسى» الذى سمي بالإسطرلابى، لمهارته فى صناعة هذا الجهاز وقدرته على شرح عمله. وكان أول من استخدم الآلات السالفة الذكر وأفاض فى وصفها «إبراهيم بن يحيى النقاش» القرطبى، وهو المعروف باسم الزرقالى-أو Azzarquie فيما يسميه الفرنجة- (ت 414 هـ / 1013 م) وقد وفق إلى تحسين الإسطرلاب فسمى الصفيحة، وبه أثبت الفلكيين أن حركة الأوج الشمسى بالقياس إلى النجوم<sup>12/25</sup> دقيقة وقياسها المعروف اليوم<sup>20/25</sup> 11 دقيقة. وقد صححوا الكثير من أخطاء بطليموس كانهراف دائرة البروج ومواقيت اعتدال الليل والنهار وطول السنة، فيما أشار «نللينو» فى مقاله عن علم الفلك فى دائرة المعارف الإسلامية. وكان بطليموس يقول على سبيل التخمين إن طول البحر المتوسط 62، فانقصها «الخوارزمى» إلى 52 وأنقصها «الزرقالى» إلى 42، هو أقرب الأرقام إلى الطول الصحيح، فيما روى الأستاذ «فيليب حتى». ومثل هذا



## خصائص التفكير العلمي

كثير، كان مرد الفضل فيه إلى أن علماء العرب لم يقنعوا بما تلقوه من آلات الرصد وأجهزته، فصنعوا-وكان هذا أحيانا بتوجيه من المأمون-آلات جديدة، ساعدتهم على استبدال الجيوب بالأوتار وإدخال خطوط التماس في حساب المثلثات وحل المعادلات التكعيبية... وبأرصادهم توصلوا إلى كثير من الأزياج<sup>(26\*)</sup> الدقيقة، وفي مقدمتها الزيج الحاكي «لعلي بن يونس المصري»، وازياج «الخوارزمي، وأبي حنيفة الدينوري وأبي معشر البلخي» وكثيرين غيرهم. وقد أخذ عن تصحيحاتهم لأزياج بطليموس القديمة دوليل Deisle في مطلع القرن الثامن عشر.

وقد وفق «الفرغاني» (كان حيا عام 247 هـ / 861 م) في أرصاده إلى تحديد المسافات بين الكواكب بعضها والبعض الآخر وتقدير أحجامها بدقة أخذها عنه الكثيرون من غير تغيير، على وجه التقريب. والجدول التالي يكشف عن المسافات الكبرى للكواكب عند ثلاثة من علماء العرب:

المسافات الكبرى بالشعاع الأرضي	الفرغاني	البتاني	ابن العربي
القمر	64 1/6	64 1/6	64 1/6
عطارد	167	166	174
الزهرة	1120	1170	1160
الشمس	1220	1146	1260
المريخ	8876	8022	8820
المشتري	14405	12924	14259
زحل	20110	18094	19963

أما عن أحجام الكواكب فكانت أرقام الفرغاني كما يلي: القمر 39/1 من حجم الأرض، عطارد 32000، 1، الزهرة 37، 1، والشمس 166 ضعفا للأرض، المريخ 8/15، المشتري 95 ضعفا، زحل 90 ضعفا للأرض<sup>(27\*)</sup>. ومثل هذه الدقة في الدراسات الفلكية عند العرب كثير.

وفي علم الطبيعة حقق علماء العرب بآلاتهم وأجهزتهم كشوفا علمية أثارت بدقتها إعجاب الباحثين من الغربيين. فمن دلالات هذه الدقة جداولهم التي قدروا فيها الثقل النوعي للمعادن والأحجار الكريمة (انظر عبد القادر الطبري في عيون المسائل من أعيان الرسائل).

وليس أدل على دقة البحوث الطبيعية عند العرب من تقديرات «البيروني» و «الخازن» للثقل النوعي. وهي من النتائج الرائعة التي سبق إليها العرب في الطبيعيات التجريبية قبل المحدثين من العلماء بمئات السنين. وقد استخدم «البيروني» لتحديد الثقل النوعي جهازا مخروطيا يعد اليوم أقدم مقياس للكثافة، كما استخدم «الخازن» مقياسا للسوائل (Areometre) شبيها بالمقياس الذي استخدم في جامعة الإسكندرية القديمة. وفي الجدول التالي (وهو من عمل فيدمان E. Wiedeman) بيان قيم توصل إليها البيروني والخازن- وما وضع عند أولهما بين قوسين محسوب أما بالذهب أو الزئبق، وإما بالزمرد أو البلور الصخري، والعمود الأخير يبين الوزن الحقيقي عند المحدثين من العلماء:

وبمثل هذه الدقة حدد «البيروني» أبعاد الأرض والظواهر التي تبدو في أوقات الشفق أو كسوف الشمس، وقوانين عالم النبات... وغيرها كثير. وبهذا وبغيره فطن علماء العرب إلى ضرورة التعبير عن الخواص الكيفية بمقادير عديدة. فاستخدموا القياس والوزن، واخترعوا آلات وأجهزة مدت من قدرة حواسهم على الإدراك، وصب نتائج بحوثهم في رموز رياضية. فحققوا بهذا-على قدر ما مكنتهم روح عمرهم-أهم خاصية من خصائص التفكير العلمي الحديث.

#### (5.4) موضوعية البحث ونزاهة الباحث.

أوجب المحدثون من الغربيين أن يتوخى العالم الموضوعية Objectivity في كل بحث يتصدى له. بمعنى أن يحرص على معرفة الوقائع كما هي في الواقع وليس كما تبدو في تمنياته. ويقتضي هذا إقصاء الخبرة الذاتية Subjectivity لأن العلم قوامه وصف الأشياء وتقرير حالتها. ومحك الصراب في البحث العلمي هو التجربة التي تحسم أي خلاف يمكن أن ينشأ بين الباحثين. ومن هنا كان الخلاف بين العلم والفن. فالفنون والآداب تقوم

## خصائص التفكير العلمي

الوزن الحديث	عدد الخازن	عدد البيروني		المادة
		الزئبق	الذهب	
19.26	19.05	19.05	19.26	ذهب
13.59	13.56	(13.59)	13.47	زئبق
8.85	8.66	8.83	8.92	نحاس
7.79	7.74	7.74	7.82	حديد
7.29	7.32	7.15	7.22	قصدير
11.35	11.32	11.29	11.40	رصاص
		الكوارتز	الزمرد	
3.9	3.96	3.76	3.91	لازور
3.52	3.58	3.6	3.75	ياقوت
2.73	2.60	2.62	2.73	زمرد
2.75	2.60	2.62	2.73	لؤلؤ
		الزئبق	الزمرد	
0.9999	0.965	-	-	ماء في درجة الصفر
1.027	1.041	-	-	ماء البحر
0.91	0.920	-	-	زيت الزيتون
من 1.04 إلى 1.42	1.110	-	-	لبن البقر
من 1.045 إلى 1.075	1.033	-	-	دم الإنسان

على الخبرة الذاتية، بمعنى أن الفنان ينظر إلى موضوعه من خلال أحاسيسه وعواطفه وانفعالاته وأخيلته. ومن هنا بدأ المنظر الواحد في صور الفنانين أو قصائد الشعراء في صور شتى أو قصائد متباينة. وبمقدار ما يكون بينها من تفاوت وتباين تكون عبقرية كل من أصحابها. بينما ينتهي العلماء في دراساتهم لأية ظاهرة إلى نتائج واحدة، وإلا كان الالتجاء إلى التجربة لمعرفة وجه الصواب في أمرها.

وأما النزاهة Disinterestedness فيراد بها إقصاء الذات self-elimination أي تجرد الباحث عن الأهواء والميول والرغبات وإبعاد المصالح الذاتية والاعتبارات الشخصية. وبالتالي فهي تفتضي إنكار الذات وتتحية كل ما

يعوق تقتضي الحقائق من طلب شهرة أو مجد، أو استغلال للثراء، مع اعتصام بالصبر والأناة، وحرص على توخي الدقة حتى يتسنى للباحث أن يفحص موضوعه في أمانة ومن غير تحيز، وكل هذا يستلزم طاقة أخلاقية وروحا نقدية وتحررا من أية سلطة يمكن أن تملي عليه رأيا. بهذا يتوخى الحق ويخلص في طلبه، ويستبعد التعصب ويتفادى أغراء الهوى، ويتفانى في تحري الحقائق وتمحيصها وفاء بحق الأمانة العلمية.

### الموضوعية والنزاهة في بحوث العرب:

أما في التراث العربي فيبدو أن مفهوم الموضوعية قد اختلط بمفهوم النزاهة في بحوث الكثيرين من علماء العرب. وقد فطنوا على أي حال إلى أن هذين المفهومين من خصائص التفكير العلمي ومقوماته الأساسية. وكثير من النصوص التي تتضمنها هذه الدراسة تشير حرصهم على ما نسميه اليوم بموضوعية البحث، ونزاهة الباحث. وفي النصوص التالية مصداق ما نقول، مع ملاحظة أن العلوم الطبيعية في تراثهم وفي أوروبا حتى مطالع العصور الحديثة-كانت مذابة في المعرفة التي اهتموا بتوسيع آفاقها وتعميق جذورها بحثا وراء الحقيقة.

ومن دلالات حرصهم على النزاهة-إلى جانب الموضوعية-ما يرد كثيرا في مقدمات كتبهم عندما يحددون منهج بحثهم وخطته وهدفه، فمن ذلك أن «الحسن بن الهيثم» و-منشئ «علم الضوء» غير المنازع-يقول في مقدمة «الشكوك على بطليموس».

«الحق مطلوب لذاته، وكل مطلوب لذاته فليس يعني طالبه غير وجوده، ووجود الحق صعب والطريق إليه وعر، والحقائق منغمسة في الشبهات، وحسن الظن بالعلماء في طباع جميع الناس. فالناظر في كتب العلماء إذا استرسل مع طبعه، وجعل غرضه فهم ما ذكروه وغاية ما أوردوه، حصلت الحقائق عنده وهي المعاني التي قصدوا لها، والغايات التي أشاروا إليها، وما عصم الله العلماء من الزلل، ولا حمى علمهم من التقصير والخلل. ولو كان ذلك كذلك لما اختلف العلماء في شيء من العلوم، ولا تفرقت آرائهم في شيء من حقائق الأمور، والوجود بخلاف ذلك. فطالب الحق ليس هو الناظر في كتب المتقدمين، المسترسل مع طبعه في حسن الظن بهم. بل

طالب الحق هو المتهم لظنه فيهم، المتوقف فيما يفهمه عنهم، المتبع الحجة والبرهان، لا قول القائل الذي هو إنسان، المخصوص في جبلته بضروب الخلل والنقصان. والواجب على الناظر في كتب العلوم، إذا كان غرضه معرفة الحقائق، أن يجعل نفسه خصما لكل ما ينظر فيه ويجعل فكره في متنه وفي جميع حواشيه، ويمحصه من جميع جهاته ونواحيه. ويتهم أيضا نفسه عند خصامه، فلا يتحامل عليه ولا يتسمح فيه، فإنه إذا سلك هذه الطريقة كشفت له الحقائق، وظهر ما عساه وقع في كلام من تقدم من التقصير والشبه» (28\*).

### ويقول «ابن الهيثم» في مقدمة كتابه «المنظر»:

«ونجعل غرضنا في جميع ما نستقره ونتصفح استعمال العدل لا اتباع الهوى. ونتحرى في سائر ما نميزه وننقده طلب الحق لا الميل مع الآراء... . وليس ينال من الدنيا أجود ولا أشد قربة إلى الله من هذين الأمرين». فالحرص على توخي الحق والإخلاص في طلبه، وإقضاء الذات بكل ميولها ونزواتها، واستبعاد المصالح الشخصية والاعتبارات الذاتية، وعدم التعصب وفاء بحق الأمانة العلمية... . كان هذا رائد العالم العربي فنبه إليه في كتابه.

ويقول «الجاحظ» (ت 255 هـ / م 869) المعتزلي في مقدمة «الحيوان»: «جنبك الله الشبهة وعصمك من الحيرة، وجعل بينك وبين المعرفة نسبا، وبين الصدق سببا، وحبب إليك التثبت، وزين في عينيك الإنصاف، وأذاقك حلاوة التقوى، وأشعر قلبك عز الحق، وأودع صدرك برد اليقين، وطرد عنك ذل اليأس وعرفك ما في الباطل من الذلة، وما في الجهل من القلة. ويشير عالمنا «البيروني» إلى أسئلة وجهها إليه أحد الأدباء عن التواريخ التي تستخدمها الأمم ويقول إن التوصل إلى الحقيقة يقتضي «تنزيه النفس عن العوارض المردية لأكثر الخلق، والأسباب المعمية لصاحبها عن الحق، وهي: كالعالة المألوفة والتعصب والتظافر واتباع الهوى والتغالب بالرياسة وأشباه ذلك».

وأبدي «الغزالي» (الصوفي الأشعري) من الأمانة العلمية ما يستحق أن يشار إليه، فهو في حملته على الفلسفة وأهلها يقول في «المنقذ من الضلال».

«علمت يقينا أنه لا يقف على فساد نوع من العلوم من لا يقف على منتهى ذلك العلم حتى يساوي أعلمهم في أصل ذلك العلم، ثم يزيد عليه ويجاوز درجته، فيطلع على ما لم يطلع عليه صاحب العلم من غور وغائلة. وإذ ذاك يمكن أن يكون ما يدعيه من فساد حقا... إن رد المذهب قبل فهمه والاطلاع على كنهه رمى في عماية...». ولهذا لم يقدم على نقد الفلسفة ويفند أباطيلها حتى أكب على دراستها، وبز أهلها في فهم أسرارها، لأن من الضلال أن تنقص مذهباً لم تحسن فهمه وتعمق العلم بحقيقته. وزاد فلخص الفلسفة في كتابه «مقاصد الفلاسفة» قبل أن يضع كتابه «تهافت الفلاسفة» في تفنيد الفلسفة وهدمها.

وعندما هم بالرد على التعليمية في عصره جمع كلماتهم ورتبها ترتيباً محكماً، واستوفى الجواب عنها. يقول: «... حتى أنكروا بعض أهل الحق مبالغتي في تقرير حجبتهم، وقال هذا سعى لهم، فإنهم كانوا يعجزون عن نصرته مذهبهم لمثل هذه الشبهات لولا تحقيقك لها وترتيبك إياها». هكذا اقتضته الأمانة العلمية أن يعرض مذهب خصومه وكأنه واحد من أتباعه، بل خير مما يعرضه أحسن دعاته.

و «ابن رشد» (ت 595 هـ / 1198 م) وهو الفيلسوف الطبيب-جاهر بحبه للحق في ذاته من غير نظر إلى قائله أو اهتمام بعقيدته. فقال في كتابه «فصل المقال فيما بين الشريعة والحكمة من الاتصال»:

«إن من واجبنا إذا نظرنا فيما قاله من تقدمنا من أهل الأمم السالفة أن ننظر في الذي قالوه من ذلك، وما أثبتوه في كتبهم. فما كان منه موافقاً للحق قبلناه وسررنا به، وشكرناهم عليه، وما كان غير موافق للحق نبهنا عليه وحذرنا منه وعذرناهم. وعلينا أن نستعين على ما نحن بسبيله مما قال من تقدمنا في ذلك. وسواء كان هذا التعبير مشاركا لنا في الملة أو غير مشارك، إذ كانت فيها شروط الصحة».

حسبنا هذا من الشواهد الدالة على نزاهة الباحث العربي وأمانته ي بحوثه العلمية التي كان يباشرها.

وكلها نشهد بحرصهم على تجردهم من الأهواء والنزوات واستبعاد الميول الشخصية والاعتبارات الذاتية، والعصبية القومية والدينية، وتوخي الحق والإخلاص في طلبه.

(6) الاعتقاد مقدما في مبدأ الحتمية Determinism :

يفترض العالم مقدما مدركات عقلية أو قضايا أولية يستخدمها أعم من مقدماته، دون أن يعرض للبحث في صوابها أو خطئها، لأن ذلك يخرج العالم عن نطاق علمه موضوعا ومنهجيا، فيترك البحث في صوابها للفيلسوف. فمن ذلك أن العالم الطبيعي يسلم مقدما-في بداية بحثه-بمبدأ الحتمية (أو السببية العامة) Universal Causality أي القول بأن لكل ظاهرة علة توجب وقوعها، ولكل علة معلول ينشأ عنها. فالظواهر يتحتم وقوعها متى توافرت أسبابها، ويستحيل أن تقع مع غياب هذه الأسباب، وهذه الاستحالة هي ما يسمى بالضرورة. والأسباب أو العلل وهي في العلم لا تعزى إلى القضاء والقدر Fatalism الذي يرد وقوع الأشياء إلى قوى عليا تسييرها، لأن في مثل هذا القول نوعا من الجبرية التي لا يمكن التخلص منها. بينما يتيسر مع القول بالحتمية (أو السببية) العلمية تجنب وقوع الظاهرة المحتومة بالقضاء على أسبابها، كان يتفادى الإنسان الإصابة بمرض معد بالابتعاد عن أسبابه. ولا ترتد الأسباب في العلم إلى القوى الخفية لاستحالة التثبت منها بالخبرة الحسية، وهي في العلم محك الصواب والخطأ، كما تستبعد الحتمية المصادفة والاتفاق لأن الظواهر ضرورية وليست ممكنة، فهذا يكون وقوع الظواهر لوجود أسبابها ضروريا وليس محتملا أو ممكنا.

ومشكلة العلية (السببية) قديمة. وقد رأى أرسطو أن علم الطبيعة يستهدف الكشف على أسباب التغيرات التي تطرأ على الظواهر، وحصرها في علل أربع: مادية وصورية وغائية وفاعلية. واهتم المحدثون بالعلل الفاعلية واغفلوا ما عداها. وجعلوا العلة حادثة سابقة على الظواهر سبقا مطردا، فكان هذا تفسيرا جديدا للعلية، كان «ديفيد هيوم» + D. Hume 1776 أول من قال به بين الغربيين. إذ أبطل «هيوم» رد العقليين العلية إلى ضرورة عقلية وفسرها على النحو التالي:

فسر المبادئ المسلمة Postulate التي ظن العقليون إنها فطرية وعامة في الناس بأنها مجرد ترابط بين الأفكار مرجعة إلى قانون ترابط المعاني بالتشابه أو التجاور الزمني والمكاني. ثم اعتبر قانون العلية مجرد عادة ذهنية Custom تنشأ عند الناس كلما رأوا حادثتين مطردتين الوقوع أو

متتابعتين. فنشأ عن هذا في أذهانهم اعتقاد Beleif بأن اللاحق يعقب السابق. وليس من المعقول أن تعرف رابطة العلية بالاستدلال العقلي، إذ يستحيل أن يستنتج الإنسان معنى المعلول من معنى العلة. وهل كان في وسع آدم أن يستنتج بعقله من شفافية الماء وليونته أن من خواصه خنق الكائن الحي؟ إن اقتران فكرة العلة بفكرة المعلول اقتران المتضايين هو سبب (الضرورة) التي يزعمها العقليون في قانون العلية.

وفي القرن التاسع عشر حين وضع «جون ستورت مل» + John 1873 Stewart Mill قواعد النثبت من صحة الفروض أو خطئها، كان مؤدى قواعده الثلاث الأولى أن وجود العلة يستتبع وجود معلولها، وغيابها يقتضي غياب معلولها، وأن العلة تدور مع معلولها وجودا وعدما. وجاهر بأن مبدأ العلية هو أساس الاستقراء. وفتن «مل» في قاعدته الرابعة إلى أن البحث العلمي يقتضي تحديد العلاقة العلية بين ظاهرتين تحديدا كيميا، لأن كل تغير يطرأ على العلة يقترن لا محالة بتغير «مشابه» له يلحق بمعلولها، في هذا النطاق الضيق فطن إلى التكميم، وقد تطورت هذه الطريقة بعد «مل» بفضل الطرق الإحصائية التي ساعدت على التعبير عن الارتباط بين ظاهرتين برموز رياضية.

وإذا كان علماء القرن التاسع عشر-من أمثال «لا بلاس» + Laplace 1827 في كتابه «مقال فلسفي عن الاحتمالات» و «كلود برنار» + C. Bernard 1878 في مقدمته لدراسة الطب التجريبي-قد اعتقدوا في العلية قضية مسلمة، بمعنى أن وقوع الظواهر الطبيعية محتوم حتمية لا يرقى إليها الشك، فإن التقدم العلمي الذي تحقق في القرن العشرين قد زعزع ثقة العلماء في هذه الحتمية، فتعرضت-على يد أمثال آرثر ادنجتون Arthur Eddington و «رسل» + Bertrand Russell 1971-لحملة من النقد انتهت بأن تخلت العلية عن مكانها ليحتله «القانون الطبيعي» الذي يتميز في أيامنا الحاضرة بأنه يصاغ في كم عددي. وبهذا كفت العلوم الطبيعية في الوقت الحاضر عن البحث عن العلة والمعلول، وقتعت بالبحث عن الظروف التي تسبق الظاهرة أو تصحبها، ووضع القوانين التي تكشف عن العلاقة بين الظواهر المتغيرة في صيغة رياضية محددة تتميز بالدقة والضبط. ومن هنا كان أكثر العلوم تقدما في القرن العشرين هو ما كانت قوانينه تصاغ في كميات عددية.



وإذا كان القدماء قد فطنوا إلى فكرة القانون، فإنه قد بدأ عند جمهرتهم كيفيا وصفيًا لا يصاغ في تعبير كمي إلا نادرا-كما بدأ في قانون الأجسام الطافية<sup>(29\*)</sup> عند «أرشميدس» + 212 ق. م. Archimedes-ولم يقدر للتعبير الرياضي عن القانون أن يكون ظاهرة عامة تسود التفكير العلمي إلا في القرن العشرين.

### مشكلة العلية (الحتمية) في تفكير العرب:

قلنا إن العلم الطبيعي يستند إلى الاستقراء، وأشارنا إلى مشكلة الاستقراء وأزمة الحتمية، فالاستقراء لا تتيسر فيه ملاحظة كل فرد من أفراد الظاهرة في كل زمان وفي كل مكان، فيكتفي الباحث بملاحظة نماذج منها في حاضره ثم يعمم حكمه (قانونه) على جميع أفرادها في كل زمان وفي كل مكان. وليس لدينا-فيما قال «هيوم»-دليل تجريبي أو منطقي يبرر هذا التعميم الذي ينسحب على الماضي والحاضر والمستقبل، وكيف يقال أن العلاقة بين العلة ومعلولها علاقة ضرورية حتمية؟

سبق إلى هذا «جابر بن حيان» (ت 198 هـ / 813 م) «والغزالي» (ت 505 هـ / 1111 م) قبل أن يفطن إليه «ديفيد هيوم» ببضعة قرون من الزمان. سبق «جابر» فأرجع الاستدلال الاستقرائي إلى «العادة» وحدها، وليس إلى الضرورة العقلية التي يزعمها العقليون. إذ ليس فيه-فيما يقول-«علم يقين واجب اضطراري برهاني أصلا، بل علم إقناعي يبلغ إلى أن يكون أخرى وأولى وأجدر لا غير» ثم يمضي «جابر» فيشير الشك في مبررات التعميم السالف الذكر، وهو الذي ينبني على أساس أن الطبيعة تجري على غرار واحد لا يتغير، وينتهي-كما انتهى الغربيون من علماء القرن العشرين وهم بصدد مبدأ الحتمية-إلى أن قوانين العلم الطبيعي التي تتمثل في التعميم المشار إليه احتمالية ترجيحية لا تبلغ قط مرتبة اليقين، وعلى هذا-فيما يقول-«ليس لأحد أن يدعي بحق أنه ليس في الغائب إلا مثل ما شاهده، في الماضي والمستقبل إلا مثل ما في الآن».

أما «الغزالي» فقد سبق رأس التجريبيين «ديفيد هيوم» بأكثر من ستة قرون ونصف، في رفض تفسير العقليين للعلية «السببية» وفي تفسيره الجديد الذي قدمه لها.

يقول «الغزالى» فى «تهافت الفلاسفة»: «إن الاعتقاد بىن ما يعتقد فى العادة سببا وما يعتقد فى العادة مسببا، لىس ضروريا عندنا، بل كل شىئين لىس هذا ذاك، ولا ذاك هذا، ولا إثبات أحدهما متضمن لإثبات الآخر، فلىس من ضرورة وجود أحدهما وجرى الآخر، ولا من ضرورة عدم أحدهما عدم الآخر، مثل الرى والشرب، والشىع والأكل، والشفاء وشرب الدواء وهلم جرا، إلى كل المشاهدات من المقرنات فى الطب والنجوم (الفلك) والصناعات والحرف»<sup>(30\*)</sup>.

وفى ضوء هذا عارض الفلاسفة الذىن يدلون على وجود الله بمبدأ العلىة الذى تنتهى سلسلته إلى القول بعلة أولى هى الله، فرفض التسلىم به بدهىة واضحة بذاتها كما ظن العقلىون، وصرح بأننا لا نرى إلا شىئا يعقب شىئا آخر، ولىس فى هذا التتابع علىة توجب على المعلول أن ىنشأ عن علتة. والممكنات من الموجودات لىست واجبة (ضرورىة) فى رأى «الغزالى» بل ىجوز أن تقع وىجوز ألا تقع «واستمرار العادة بها مرة بعد أخرى ىرسخ فى أذهاننا جريانها على وفق العادة الماضىة ترسىخا لا تنفك عنه»<sup>(31\*)</sup>.

وقد وضع «جون ستورت مل» + J. S. Mill 1873 فى كتابه System of Logic-قواعده للتبثىت من صحة الفروض فى تفسىر الظواهر تفسىرا علىا سببىا، فإذا بعلماء أصول الفقه من المسلمىن قد فطنوا إلى أهم هذه القواعد قبل أن ىتوصل إليها بمئات السنىن. فىن طرىقة الاتفاق أو التلازم فى الوقوع عند «مل» ومؤداها أن وجود العلة ىستتبع وجود معلولها-قد سبق إليها الأصولىون من الفقهاء والمتكلمىن فى العصور الوسطى فقالوا إن العلة مطردة-بمعنى أنها تدور مع الحكم وجودا .

أما طرىقة الاختلاف أو التلازم فى التخلف عنده-ومؤداها أن غىاب العلة ىستتبع غىاب معلولها-فقد سبق إليها الأصولىون فقالوا إن العلة منعكسة أى أنها تدور مع الحكم عدما .

أما قاعدة الجمع بىن الاتفاق والاختلاف-وهى تجمع بىن القاعدتىن السالفتىن-فقد سبق إليها الأصولىون من المسلمىن فقالوا إن العلة تدور مع معلولها وجودا وعدما، وسموها بالطرد والعكس .

وإذا كان المحدثون من الغربىىن قد اثبتوا الفرض بطرىقة سلبىة، بمعنى أن ىستبعدوا من فروضهم كل ما ىتعارض مع التجارب التى يقومون بها،

ويعدون الفرض الباقي صحيحا، فان الأصوليين قد سبقوا إلى معرفة هذه الطريقة وسموها بتقنيح المناط (32\*).

هكذا قدر لمفكري العرب أن يفتنوا إلى تفسير العلية قبل أن يتوصل إليه الغربيون بمئات السنين. ولم يكن في مقدورهم أن يسبقوا الزمن بأكثر مما فعلوا، ففاتهم الكثير مما تكشف عنه عصرنا الحاضر.

### (7) توافر الثقافة الواسعة للعلماء :

ولع الغربيون في العصور الحديثة بالتخصص الضيق، واشتد اعتزاز العلم الطبيعي بمناهجه التجريبية، حتى أستخف أهله بسائر فروع المعرفة البشرية ومناهجها الأخرى. ولكن القرن العشرين قد شهد تحولا فجائيا أفضى إلى نوع من التقارب بين العلم التجريبي وغيره من فروع المعرفة البشرية. وكان هذا بعد أن غلبت النزعة المادية على ذلك العلم وانهارت الآمال التي علقها عليه الناس في إسعاد البشرية. وأيد هذا التحول واضعو المناهج العلمية حين طالبوا الباحثين بالوقوف على كل ما من شأنه أن يساعدهم على دراسة موضوعاتهم وفهمها على أحسن الوجوه. ومن ذلك أنهم أوصوا الطبيب بأن يلم بعلوم الأحياء والكيمياء والصيدلة والطبعية والنفس وغيرها. فعمدت كليات الطب إلى تدريس علوم مساعدة للطب في سنة إعدادية، بل أن «كلود برنار» كان يوصي العالم الطبيعي بأن يتزود بثقافة واسعة في الفلسفة والفن معا، ويقول إنه برغم نفوره من الفلسفة يرى أنها تضي على التفكير العلمي حركة تبعث فيه الحياة وتسمو به، ويصرح بان الفنان يستمد من العلم أسسا أرسخ، وأن العالم يستلهم من الفن حدسا أصدق.

أما عن التراث العربي فقد اقتضت روح العصر الذي نتناول علماءه في هذا البحث، أن تنهياً للمفكر هذه الثقافة الواسعة التي يتيحها له عمره، لأن فروع المعرفة ومنها العلم الطبيعي كانت مذابة في الفلسفة. بل إن العلوم الطبيعية حتى في أوروبا لم تعرف طريقها إلى الاستقلال إلا بعد أن وضعت مناهج البحث العلمي المختلفة. فكان تراث الفيلسوف الكبير- «كأرسطو» قديما «وابن سينا» في العصور الوسطى- دائرة معارف تشمل كل ما عرف في عصره من فلسفة وعلم طبيعي ورياضي وفن وغير هذا، مما

يدخل فى نطاق المعرفة المنظمة، وان كان هذا لم يمنع من أن يغلب على تفكير المفكر العربى وبحوثه اتجاه يجعله أقرب إلى الفلكيين أو الكيمائيين أو الفلاسفة أو غيرهم من فئات المفكرين. واقتضى هذا الوضع أن يكون العالم العربى على إلمام واسع بثقافة عصره فى أوسع مجالاتها، فلم يكن غريبا بعد هذا أن نعرف أن من الفلاسفة من تفوق فى الطب-كابن سينا وأبن رشد-ومنهم من درس الموسيقى وبرز فيها-كالكندي والفارابى-ومصداق هذا كله فى مقدمة «ابن خلدون» التى كانت من سعة المعرفة بحيث شملت ثقافات العصر على أحسن الوجوه... وهكذا تحققت فى المفكر العربى خاصة الثقافة الواسعة التى أوجب المحدثون من الغربيين توافرها فى المحدثين من العلماء.

### كلمة أخيرة فى اتصال الحضارات:

كاد ينعقد الرأى عند جمهرة المستشرقين فى القرن التاسع عشر، على الاستخفاف بدور العرب فى بناء الحضارة الإنسانية، والإصرار على أن الحضارة الأوروبية لا تدين بالفضل لغير أجدادهم من اليونان والرومان، والادعاء بأن العرب «بطبيعتهم» لم يخلقوا للتفكير الأصيل المبتكر. وجاء هذا فى وقت اشتد فيه التعصب الدينى، وقوى فيه الشعور بالتحزب الجنىسى الذى يؤكد تفوق الجنس الأرى الأبيض على غيره من الأجناس، وسبق أوروبا فى الخلق الحضارى على غيرها من القارات، والارتفاع بالمسيحية فوق غيرها من الديانات، وهكذا تمزقت العلاقات بين الحضارات الإنسانية بعضها والبعض الآخر. واستقلت كل ثقافة عالمية عن غيرها من الثقافات. وفى هذا الجو نمت الأحقاد بين الشعوب بعضها والبعض، وتهيأت الظروف لاستعمار الأقوياء للضعفاء. ثم قدر للتعصب الدينى والتحزب الجنىسى أن تخف حدته منذ أواخر القرن التاسع عشر وأوائل العشرين، وأن يعالج موضوع الحضارات الكبرى والثقافات العالمية-فى كثير من الحالات- بموضوعية وأمانة علمية. وعندئذ كشف الباحثون فى مؤتمراتهم العالمية وندواتهم الدولية وبحوثهم العلمية عن نصوص ووثائق رفعت الحواجز التى كانت تقوم بين الحضارات بعضها والبعض، وأثبتت أن الثقافة الإنسانية متنوعة الينابيع متعددة المصببات، وأن الثقافات الكبرى تتفاعل بعضها مع

## خصائص التفكير العلمي

بعض. وخلال الأخذ والعطاء يزداد مضمونها خصوبة وثراء. وليست حضارة اليوم في أعلى مستوياتها إلا حصيلة جهود سبقت إليها حضارات عالمية تركت بصماتها على تاريخ البشرية وتقدمها. وهذا خير تمهيد للوحدة الإنسانية التي تتنفي معها الأحقاد وتتلاشى الأطماع وتتحقق الدعوة إلى السلام.

وقد كان من دلالات هذا التحول من التعصب الديني والجنسي في القرن التاسع عشر إلى السماحة والإنصاف عند الكثيرين من الباحثين في القرن العشرين، ما نراه من أحكام صدرت في تقييم الفلسفة العربية (الإسلامية) في العصر الذي نحن بصدده. فالتعصب الديني والجنسي قد استبد بأمثال (جيوم تيمان) + 1819 Guillaume T. Tennemann و «فكتور كوزان» + 1847 V. Cousin و «أرنست رينان» + 1892 E. Renan، ممن كانت الفلسفة العربية عندهم صورة مشوهة للفلسفة اليونانية (وخاصة كما بدت عند أرسطو وشرائحه) في ثوب عربي. أما جمهرة الباحثين في القرن العشرين من أمثال «موريس ولف» Maurice de Wulf و «بيكافيه» Picavet فقد لانت أحكامهم على الفكر العربي الفلسفي، وأدخلوا في اعتبارهم ما انتهى إليه من عناصر أصيلة مبتكرة من وحي العبقرية العربية<sup>(33\*)</sup>.

وساير هذا التحول من الباحثين من أهل القرن العشرين كتاب سلسلة التراث القديم والوسيط، وفي مقدمتهم من شاركوا في «فصول تراث الإسلام»<sup>(34\*)</sup> The Legacy of Islam، وقد ربطوا في دراساتهم بين تراث الماضي وتراث الحاضر.

وواصل المنصفون من الباحثين في القرن العشرين البحث في الفكر الإنساني بهذه الروح، وراحوا يثبتون اتصال حلقاته عبر تاريخه الطويل. فكان سيد مؤرخي العلم «جورج سارتون» + 1956 George Sarton يسفه في كتبه وبحوثه الرأي الذي يجعل العلم (أي علم) من خلق مفكر واحد لم يسهم في إنشائه أحد قبله، أو يجعل الحضارة-أية حضارة-من صنع شعب واحد لم يسبقه إليها شعب آخر. وإذا كان مؤرخو العلم من الغربيين يجعلون العلوم الطبيعية والرياضية اختراعا يونانيا لم يسهم فيه أحد قبلهم<sup>(35\*)</sup> فإن «جورج سارتون» يقول في تنفيذ هذا الرأي. «إن من الضلال إن يقال أن «إقليدس» هو أبو علم الهندسة، أو أن «أبقراط» هو أبو علم الطب أو...

فان تاريخ العلم لا يعرف من الآباء الذين لم يولدوا إلا أبانا الذى فى السماوات!».

وإذا كان جمهرة المؤرخين من الغربيين يرون أن التراث العقلي اليونانى خلق عبقرى أصيل جاء على غير مثال سابق، ويسمونه «المعجزة اليونانية» فإن «جورج سارتون» يسفه هذا الرأى، وينبه إلى أن المعجزة اليونانية المزعومة لها أب وأم (شرعيان) أما أبوها فهو تراث مصر القديمة. وأما أمها فهي ذخيرة بلاد ما بين النهرين<sup>(36\*)</sup>. ويزيد «سارتون» فيقيم فى بحوث أخرى تقابلا بين ما سموه بالمعجزة اليونانية وما يسميه هو بالمعجزة العربية-فى عصر الإسلام الذهبى الذى حصرنا هذه الدراسة فى إطاره-وذلك لأن ما حققه العرب فى المجال العلمى-فيما يقول «سارتون» يكاد يتجاوز حد التصديق<sup>(37\*)</sup>.

وفى ظل هذه الدعوة الجديدة التى وضحت معالمها فى القرن العشرين، وأيدتها هيئة اليونسكو(منظمة الأمم المتحدة للتربية والعلوم والثقافة) بجهودها ومؤتمراتها اختتم البروفيسور «كويلر يونج»<sup>(38\*)</sup> T. Cuyler Young بحثا له عن «أثر الثقافة الإسلامية فى الغرب المسيحى» بتذكير مسيحي أوروبا المعاصرة بالدين الثقافى العظيم الذى يدينون به للإسلام منذ أن كان أجدادهم-فى العصور الوسطى-يسافرون إلى حواضر الإسلام-فى أسبانيا العربية خاصة-ليتلقوا على أيدي معلميها من المسلمين «الفنون والعلوم وفلسفة الحياة، وفى جملة ذلك التراث الكلاسيكى القديم الذى أحسن الإسلام رعايته وصانه من الضياع حتى استطاعت أوروبا أن تسرده وترعاه.

وسار فى هذا الاتجاه من جاءوا بعد، وفى مقدمتهم مؤرخ الحضارات (ول ديورانت«) المولود عام 1885م<sup>(39\*)</sup> W. Durant و «بول ماسون أورسيل» P. M. Oursel أستاذ الفلسفة الشرقية ومدير معهد الدراسات العليا فى باريس<sup>(40\*)</sup> وغيرهما كثيرون.

لا غرابة بعد هذا فى أن تنصدى نحن لهذه الدراسة المقارنة التى كشفنا فيها عن سبق العرب فى عصورهم الوسطى إلى كثير مما كشفه المحدثون من الأوروبيين من «خصائص التفكير العلمى» الذى مهد لقيام الحضارة الأوروبية الحديثة. وهذه دراسة لم يسبق إليها-فيما نعلم-أحد من الباحثين

من قبل. وقد أشرنا في هذه الدراسة إلى أن العرب قد تسلموا القبس من بناء الحضارات القديمة منذ منتصف القرن الثامن للميلاد، وأنه قد ظل في يدهم بضعة قرون من الزمان يضيئون بنوره حياتهم وحياة من اتصل بهم أو عاش في ظلهم<sup>(41\*)</sup>. وفي الوقت الذي أوقد فيه العرب شعلة العلم الوضاعة كانت أوروبا-منذ سقوط الدولة الرومانية الغربية في أيدي القبائل الجرمانية المتوحشة وأواخر القرن الخامس للميلاد-في حالة مزرية من البداوة والجهالة والتخلف. وحين أخذت تستيقظ بعد سبات عميق دام بضعة قرون من الزمان، ارتدت إلى تراث العرب الذين كانوا يحملون وحدهم مشعل النور، وراحت تنهل من معينه وتسقى ظمأها من ينابيعه، إذ أخذت تنقل إلى لغتها هذا التراث العربي-كما بدأ في صقلية التي دانت لحكم العرب نحو مائتين وسبعين عاما، وكما بدأ في أسبانيا التي عاشت في ظل الحكم العربي نحو ثمانية قرون من الزمان-كان «قسطنطين. الأفريقي» + 1087 أول رواد حركة الترجمة من العربية في صقلية، وكان «المونسنير ريمون» Raymond رئيس أساقفة طليطلة (من 1125 حتى 1151 م) هو أول من أنشأ ديوانا لترجمة التراث العربي، فكان هذا الديوان بداية حركة تعد من أوسع حركات الترجمة وأعمقها في تاريخ الشعوب الناهضة. وهكذا انتقل التراث العربي إلى أوروبا في مطلع يقظتها. وكان مرد الفضل في هذا خاصة إلى رجل من رجال الكنيسة المسيحية في وقت أشعلت فيه أوروبا نيران الحروب الصليبية باسم الدين المسيحي !

وهكذا نرى من كل ما أسلفنا أن العرب قد نهلوا من علوم الأوائل-شأنهم في هذا شأن بناء الحضارات من شعوب الأرض طرا، ولكنهم لم يقفوا عند حد الطلب ولم يقنعوا بما تلقوا من معارف، بل أخذوا يتحررون بالتدرج من التقديس الخرافي للأوائل. وبفضل مناهجهم العلمية تجاوزوا مرحلة النقل والتقليد إلى مرحلة الإبداع والتجديد. وكان مرد هذا إلى ما تهيأ لهم من خصائص التفكير العلمي التي سبقوا بها عصرهم، وتميزوا بها دون من عاصرهم من شعوب الأرض، وكشفوا، عن طريقها، عن كنوز من الحقائق ميزت تراثهم الأصيل المبتكر، واتجهت إليهم أوروبا وهي تنفض عنها أثواب تخلفها الذي غطت فيه قرونا، فاستيقظت على نور العلم العربي واستضاءت به في مسيرتها نحو التقدم والازدهار العقلي الذي تمارسه اليوم.

ولكن التكر للتراث العربي ودوره في خدمة الحضارة العالمية لا يزال قائماً. ومرد ذلك إلى أسباب في مقدمتها أن علم الباحثين بهذا التراث ناقص أشد النقص، لأن المخطوطات العربية العلمية لا تزال دفينه في بطون المكتبات في الحواضر الإسلامية والغربية على السواء. وما يعرفونه من كنوزها في هذه الفترة الخصيبة الفتية نذر يسير مما بقي من تراث العرب. وليس الذي بقي منه إلا شطر ضئيل مما نجا من غارات المغول والأتراك الذين أتوا على كنوزهم وهم في غمرة حماستهم للتخريب والتدمير. بالإضافة إلى أن ما نقل من هذا التراث إلى أوروبا انتحل المترجمون كثيراً من مصادره لأنفسهم ولم يردوه إلى أصحابه، واختفى الكثير منه في غمرة التعصب الذي استبد بالفرنجة في جنوبي أوروبا الغربية.

أما تكرر العرب للتراث العربي فمرده إلى أسباب ينفردون بها. منها شعور الجيل الحاضر بالضيق للتدهور الذي أصاب العرب في الآونة الأخيرة من تاريخهم، فدخله الشعور بمقت التفاخر بمجد الأباء والأجداد، ومنها افتتان الكثيرين منا بالمدنية الغربية مع جهل بماضي تراثهم، أو مجرد إلمام بقشوره، ومنها أن ما نشر من هذا التراث لا يزال بكرا لم تتناوله دراسات علمية مفصلة. ومن هنا كانت قيمة الدراسة المقارنة التي ننشرها اليوم لنثبت بها سبق العرب-بمئات السنين-إلى الكشف عن خصائص التفكير العلمي، وإرشاد خلفائهم إلى معرفة ما فاتهم منها.

ومع هذا لم يكن في وسع العرب في عصرهم أن يسابقوا الزمن وتطوراته بأكثر مما فعلوا. فيكفي أن يرد إليهم الفضل في المحافظة على التراث القديم الذي تلقوه عن بناء الحضارات من الشعوب، وصيانتها من الضياع في عصور البداوة والتخلف، وإضافة كنوز من الحقائق الأصيلة المبتكرة التي لم تكن معروفة من قبل، وتسليم هذا التراث الفتي الخصب بكل كنوزه وذخائره إلى أوروبا في مطلع يقظتها بعد السبات العميق الذي غطت فيه قرونا.



## مصادر البحث

- بالإضافة إلى المصادر المذكورة في متن البحث وهوامشه نوصي بالاطلاع على ما يلي:
- 1- George Sarton,(1)An introduction to the History of Science, Cambridge institution of Washington. (1931 London)
  - ولا سيما الجزء الثاني بمجلدين عن القرنين 12 و13 وقد تضمن العلم عند العرب في هذين القرنين بإسهاب.
  - 2-The History of Science and the New Huma). 1956. Nism, N. Y. 2- Will Durant, The Story of Civilization.) Simon & Schuster, N. Y. 950I
  - ولا سيما الجزء الرابع عن عصر الإيمان : Age of Faith (وقد ترجم بالقاهرة إلى العربية كثير من أجزائه الأولى).
  - 3- Aldo Mieli, La Science Arabe et son role dans L'evolution. (939scientifique mondiale.) Leiden, I
  - ترجمة د . عبد الحلیم النجار، د . محمد يوسف موسى: العلم عند العرب وأثره في تطور العلم العالمي، القاهرة 1962، وهو كتاب قيم جدا .
  - 4- Fr. Rosenthal, The Technique and Approach of Muslim. (Scholarship,) Pontificium Institution Bellscum
  - ترجمة د . أنيس فريجة: مناهج العلماء المسلمين في البحث العلمي-بيروت (1961)
  - 5- E. Nagel, The Structure of Science, N. Y. Harcourt, 1961
  - 6- G. Bachalard, Le Nouvel esprit scientifique, 1954
  - 7- J. W. Sullivan, The Bases of Modern Science
  - 8- K. Pearson, Grammar of Science
  - 9- A. D. Ritchie, The Scientific method, An Inquiry into the. Character and volidity of natural laws.
  - 10- G. B. Brown, Science, Its method and its philosophy.
  - 11- Stephen Toulmin, The Philosophy of Science
  - 12- M. R. Cohen, and Negel, An introduction to Logic and. scientific method. 13- A. N. Whitehead, Modes of Thought.
  - 14- C. D. Broad, The scientific Thought.
  - 15- A. Wolf, Essentials of Scientific Method.
  - 16- F. W. Wastaway, The scientific Method.
  - 17- Paul Mouy, Logique et Philosophies des Sciences
  - ترجمة: د . فؤاد زكريا: المنطق وفلسفة العلوم.
  - 18- De la Methode dans Les Sciences
  - كتاب ضخيم في جزأين نشرته فيلكس الكان، كتب كل فصل فيه عالم حجة في مادته.
  - (19) القفطي: أخبار العلماء بأخبار الحكماء (القاهرة 1326هـ).

- (20) ابن أبي أصيبعة: عيون الأنباء في طبقات الأطباء، 3 أجزاء (بيروت 1957).
- (21) رسائل جابر بن حيان (مختارات) صححها ونشرها بول كراوس (القاهرة 1935).
- (22) الغزالي: تهافت الفلاسفة ط 4 نشره د. سليمان دنيا (القاهرة 1966).
- (23) الغزالي: المنقذ من الضلال-نشره مكتب النشر العربي-دمشق 1956.
- (24) كارلو الفونسو نليينو C. A. Nallino: علم الفلك: تاريخه عند العرب في القرون الوسطى، (روما 1911).
- (25) فؤاد زكريا: التفكير العلمي.
- (26) قدرى حافظ طوقان: العلوم عند العرب، القاهرة 1956.
- (27) زكي نجيب محمود: المنطق الوضعي ج 2 ط 2، (القاهرة 1966).
- (28) عبد الرحمن بدوي: دور العرب في تكوين الفكر الأوروبي، (بيروت 1965).
- (29) محمود قاسم: المنطق الحديث ومناهج البحث ط 4، (القاهرة 1966).
- (30) توفيق الطويل: (أ) أسس الفلسفة ط 5، (القاهرة 1967).
- (ب) العرب والعلم في عصر الإسلام الذهبي، (القاهرة 1968).
- (ج) قصة النزاع بين الدين والفلسفة ط 2، (القاهرة 1958).

## الحواشي

(1\*) يطلق المشرق العربي على العراق وسوريا ومصر، ويراد بالمغرب العربي إسبانيا أو بلاد الأندلس (وهي ما دان لحكم العرب من شبه جزيرة ايبيريا).

(2\*) يبدو من قول الطوسي وابن حزم في الجزء الأول من فصله. أن للشك ثلاثة مذاهب: أولها مذهب العنودية «الذين يرون أن كل شيء هو بالنسبة إلى من عنده علم ذلك الشيء، أن حقا فحق، وان باطلا فباطل» وهذا هو «مذهب بروتا غوراس» السوفسطائي الذي عد الإنسان معيار الأشياء جميعا، وثانيها مذهب العنادية الذين يرون أن إدراك حقيقة أي شيء-على افتراض وجوده-فوق مقدور البشر، وان كل ما ندركه من الأشياء ظواهرها المتغيرة من آن إلى آن-وهذا هو رأي «جورجياس»، وثالثها الشك الحقيقي المذهبي عند «بيرون» الذي رأى أن الإنسان يعرف ظواهر الأشياء ويجهل حقائقها ومن ثم أوجب عليه التوقف عن إصدار الأحكام التماسا لطمأنينة النفس-وهذا كنييل بهدم العلم والفلسفة، وهذا الشك الحقيقي هو الذي عرفه «التهانوي» في كشاف اصطلاحات العلوم والفنون بأنه تجويز أمرين لا مزية لأحدهما على الآخر، وهو ضرب من الجهل وأخص منه، فكل شك جهل ولا عكس... .

(3\*) يقول «برترند رسل»: >«إن العلم وان كان يبدأ بدراسة الوقائع الجزئية، إلا أن معرفتنا التجريبية بهذه الوقائع لا تكفي لقيام العلم لأن العلم لا يستقيم إلا إذا كشفنا عن القوانين العامة التي تكون هذه الوقائع الجزئية تطبيقا لها» Bertrand Russell, Scientific outlook

(4\*) تستخدمه العلوم الصورية الاستنباطية-كالمنطق والرياضيات-وهو يبدأ بمقدمات عامة يستتبط منها العقل ما يلزم عنها بالضرورة من نتائج. ومعيار صوابها اتساقها أو عدم تناقضها مع المقدمات، وليس تطابقها مع الواقع. أما المنهج التجريبي أو الاستقرائي-وهو الذي تستخدمه اليوم العلوم الطبيعية-فيقوم على ملاحظة الجزئيات المحسوسة للتوصل إلى قوانين تفسيرها. ومعيار الصواب فيه هو مطابقة النتائج للواقع.

(5\*) ظلت الكنيسة تنفر من فلسفة أرسطو اعتقادا منها بأنه طبيعي ملحد معارض للمسيحية حتى وفق «توما الاكويني» في التوفيق بين فلسفته وحقائق الوحي المسيحي، فاتخذت الكنيسة مذهبه مذهبا لها. ولا يزال الحال على هذا حتى اليوم، فالكنيسة تضيق-حتى اليوم-بمن يعارضه وتعدده مارقا!

(6\*) انظر الفصل الرابع من كتابنا «قصة النزاع بين الدين والفلسفة».

(7\*) لا يمنع هذا أن نقول إن أرسطو، مع اهتمامه بالنظر العقلي المجرد حتى جاهر بأن كما ل المعرفة يكون بمقدار بعدها عن الحياة العملية، قد فطن إلى الاستقراء وأشار إلى مباحثه في مواضع متناثرة من كتاباته المنطقية، واستخدم الملاحظة في بعض أبحاثه-وخاصة في أواخر أيامه.

(8\*) لكن أكثر المستشرقين يستهجنون اليوم الرواية الخرافية التي نجعله كيميائيا عظيما، بل يقولون انه شخصية خرافية لم توجد في التاريخ من قبل، ومن هؤلاء مارسيلان برتيلو M Berthelot مؤرخ الكيمياء القديمة وايرنست دارمشتتر E. Darmataedter ويوليوس رسكا Julius Ruska وألدو

مييلي Aldo Mieli مؤرخ العلوم الطبيعية عند العرب. وكان ابن نباته المصري شارح الرسالة الزيدونية يقول: انه لا يعرف لجابر ترجمة صحيحة في كتاب يعتمد عليه، مما يدل على قول اكثر الناس انه اسم موضوع، ولكن كثيرين أيدوا وجوده كيميائياً عظيماً في مقدمتهم المستشرق هوليار E.J. Holmyard ويرجح معه وجوده هنري كوربان H. Corbin. وتحفظ بول كراوس P. Kraus فرد مجموع المؤلفات التي تتسبب إليه إلى عدة مؤلفين.

(9\*) مات ابن النفيس عام 1288م ولم يترجم كتابه المذكور إلى اللاتينية إلا عام 1547. وبعد ترجمته بست سنوات أصدر «سرفيتوس» الإسباني (المقتول عام 1553) M. Servitus كتابه: إعادة المسيحية ونقل فيه عن «ابن النفيس» دون إشارة إليه، وقد اعدم بسبب كتابه حرقاً. وبعد ست سنوات أخرى فعل هذا نفسه ربالدو كولومبو الإيطالي أستاذ التشريح في جامعة بادوا، وبعد ثلاثة وستين عاماً جمع وليم هارفي الإنجليزي + 1658 ما قاله سابقوه ونشره في كتابه دراسة لحركة القلب والدم، وفي الكشف العلمي إلى هؤلاء الثلاثة دون صاحبه الطبيب العربي؛ وأول من كشف هذه الحقيقة شاب مصري في رسالة دكتوراه كان يعدها بألمانيا هو «محي الدين التطاوي» المتوفى عام 1945- (تتبع القصة العربية د. بول غليونجي في كتابه عن ابن نفيس وفي بحث بمجلة تراث الإنسانية - العدد الأول من المجلد الأول يناير 196).

(10\*) أعظم أطباء العصور الوسطى عند مؤرخي الطب من «إدوارد براون» E.Browne ووليم أوسلر W. Osler وجاريسون Garrison وكامبل Campbell وغيرهم.

(11\*) يقول ابن قيم الجوزية «الطبيب هو الذي يختص باسم الطبائعي، وبمروده وهو الكحل- طبيب العيون- وبمبضعه وهو الجراحي- أي الجراح- وبموسه وهو الخاتن، وبريشته وهو القاصد، وبمحاكمه ومشطره هو الحجام، ويخلعه ووصله ورباطه وهو المجر، وبمكواته وهو الكواء، وبقريته وهو الحاقن. وسواء كان طبه لحيوان بهيم-بيطري-أو إنسان، فاسم الطبيب يطلق لغة على هؤلاء جميعاً» بل عرفوا التخصص في طب الأسنان وأمراض النساء والتوليد والأطفال... وحتى طب الأمراض النفسية والعقلية.

(12\*) ولد بطليموس على شاطئ النيل وقضى أكثر حياته في جامعة الإسكندرية القديمة وقام برصد الأجرام السماوية من عام 127 إلى 151 وجاء كتابه دائرة معارف فلكية في وصف السماء ومدارات النجوم وحركات الشمس والقمر والكواكب... وقد رفض فيه نظرية معاصرة أرسطارخوس Aristarqus في دوران الأرض حول الشمس، وهي النظرية التي اعتمدها العلم الحديث.

(13\*) نشر كونراد ميلر المذكور طبعة كاملة للخرائط العربية صدرت في شتوتجارت بألمانيا (الغربية) 1926 / 1931- واستخرج المجمع العلمي العراقي عام 1951 خريطة للادريسي طولها متران وعرضها متر- ونشر «ميلر» خريطة الإدريسي منفصلة باللاتينية في طبعة ملونة عام 1931. (14\*) يقول الإدريسي «ومع أن الأرض كرة هي غير صادقة الاستدارة، منها منخفض ومنها مرتفع. ولهذا قيل فيما الكشف انه تضاريس، والبحر محيط بنصف الأرض إحاطة متصلة- دائر بها كالمنطقة، لا يظهر منها إلا نصفها، وهو ما دارت عليه الشمس في قوس النهار، مثل بيضة مغرقة في ماء، انكشفت منها ما انكشفت، وانغمر ما انغمر».

(15\*) في عام 1937 نشر يوليوس روسكا Ruska ترجمة للكتاب مقرونة بشرح مفيد. بهذا الكتاب بدأت الكيمياء علماً تجريبياً تخلص من التصوف والرمزية والغموض، ولا يحوى إلا نتائج تجاربه وتعليماته الفنية. ومن أجل هذا كان خليقاً بان يكون منشئ علم الكيمياء- قبل لافوازييه Lavoizier بنحو تسعة قرون من الزمان.

## خصائص التفكير العلمي

(16\*) أوردنا اثنين وستين رسماً لآلات جراحية من مخترعاته ص 49 من كتابنا «العرب والعلم في عصر الإسلام الذهبي» القاهرة 1968- وقد خصص خليفة بن أبي المحاسن في كتابه «الكافي في الكحل» أي أمراض العيون-صفحتين لرسوم آلات نستخدم في جراحات العيون.

D. Campbell, Arabian medicine and its influence on the middle age. vol. I. (17) 172, 129. (London 1926).

(18\*) في بعض العلوم الطبيعية الحديثة يكتفي بالملاحظة الحسية لتعذر إجراء التجارب فيها، كما هو الحال في علم الفلك وعلم طبقات الأرض. فان الباحث لا يملك التدخل في مجرى ظواهر فيخضعها لإرادته. ولكن جابر يتحدث في النص السالف عن التجارب في الصناعات.

(19\*) فيليب حتي وجبرائيل جبور: تاريخ العرب ج 2 ص 464- وقد كان «فيليب حتي» يعتقد في وجود «جابر بن حيان» عالماً كيميائياً عظيماً-على غير ما ذهب إليه جمهرة المحدثين من المستشرقين كما أشرنا من قبل. وما رواه المؤلف يرد إلى الكتابات المنسوبة إلى «جابر» على أبعاد الاحتمالات.

(20\*) د. مصطفى نظيف: الحسن بن الهيثم: بحوثه وكشوفه البصرية (جامعة القاهرة/ 42 / 1943) ج 1 ص 180-وقد أقر «ابن الهيثم» قواعد الفكرة القائلة بان الضوء هو المؤثر الخارجي الذي يحدث عنه إحساس البصر. وهي فكرة لم تكن مقررة ولا معتمدة. وبهذا قلب الأوضاع القديمة وأبطل علم المناظر اليوناني وأنشأ علم الضوء الحديث بالمعنى والحدود التي نريدها اليوم. وكان في بحوثه فيه مثلاً في دقة أوصافه وتمييزه بين أعضائها الأربعة: القرنية والمشيمة والشبكية والصلبة-ثم في تفسيره لظاهرة الانكسار الجوي والرؤية المزدوجة وغيرها، فكان بهذا وبغيره مثلاً للعالم الطبيعي الرياض.

(21\*) انظر في تفصيل هذا الرأي: ألدوميلي: العلم عند العرب ص 262 وما بعدها.

(22\*) نقلاً عن د. حسين مؤنس: تاريخ الجغرافية والجغرافيين في الأندلس ص 213 (مدريد 1967).

(23\*) رفض أصحاب النزعة اللاتطبيعية (Anti-naturalistic) استخدام المنهج التجريبي في العلوم الإنسانية-انظر أدلته على ذلك في كتابنا أسس الفلسفة ط 5 ص 107 وما بعدها.

(24\*) ولكن «هنري كوربان» H. Corbin في كتاب «تاريخ الفلسفة الإسلامية منذ الينابيع حتى وفاة ابن رشد» يرفض هذا التفسير ويرى-في ضوء العلاقة بين الكيمياء الجابرية والفلسفة الدينية عند الإسماعيلية-أن علم الميزان عند جابر يكاد يشمل معطيات المعرفة البشرية بأكملها، هو كشف الطلاقة القائمة في كل جسم من الأجسام بين ظاهره وباطنه، وبذلك لا يكون محاولة دقيقة لبناء نظام كمي في العلوم الطبيعية كما ظن كراوس-انظر ص 204-205 من الترجمة العربية لكتاب كوربان.

(25\*) يقول حاجي خليفة «علم الأسطرلاب هو علم يبحث عن كيفية استعمال آلة معهودة يتوصل بها إلى معرفة كثير من الأمور النجومية على أسهل طريق وأقرب مأخذ مبين في كتبها كارتفاع الشمس ومعرفة الطالع وسمت القبلة وعرض البلاد وغير ذلك، أو عن كيفية وضع الآلة على ما بين في كتبهم...» وقد كتب عنه بإسهاب مياس فاليكروسا Millas Vallicrossa ونشر رسالة الأسطرلاب.

(26\*) الزيج كلمة مشتقة من كلمة فارسية وتعني السدى الذي ننسج فيه لحمة النسيج، ومعناها-التقويم أو الجدول الفلكي، لأن خطوطه رأسية شبيهة بخطوط السدى، وأساسه حركات الشمس والقمر وعلاقتها بفضول السنة مع تحديد مواعيد الحج وأوقات الصلاة وأوائل الشهور العربية،

- ولا سيما رمضان، ونحو ذلك.
- (\*27) ألدو مييلي: العلم عند العرب ص 167 .
- (\*28) الحسن بن الهيثم في مقدمة الشكوك على بطليموس-تحقيق د. عبد الحميد صبره، د. نبيل الشهابي (القاهرة 1971).
- (\*29) مؤدى القانون أن الجسم المغمور في سائل يقل وزنه «بمقدار» وزن ما بزيجته من هذا السائل.
- (\*30) تنمة النص «وأن اقترانها لما سبق من تقدير الله سبحانه لخلقتها على التساوق لا لكونها ضروريا في نفسه.» وفي هذا يفترق «الغزالي» الأشعري الصوفي المسلم عن «ديفيد هيوم» الحسي المادي الذي لا يؤمن بما وراء عالم الحس.
- (\*31) ويمثل ما أشرنا إليه في الهامش الماضي يقول إن الله لم ينبث من الشعير حنطة، ولا من بذر الكمثرى تفاعا، ويزيد فيقول. إن من استقرأ عجائب العلوم لم يستبعد من قدرة الله ما يحكي عن معجزات الأنبياء.
- (\*32) فصل في بيان ذلك د. علي سامي النشار في مناهج البحث عند مفكري الإسلام (القاهرة 1965).
- (\*33) انظر في تفصيل هذا: مصطفى عبد الرازق: تمهيد لتاريخ الفلسفة الإسلامية-ص 4 وما بعدها ط 2 (القاهرة 1959).
- (\*34) كان أول كتاب في هذه السلسلة هو «تراث اليونان 1921» (The Legacy of Greece) وتوالت حلقات هذه السلسلة عن تراث العصور الوسطى (المسيحية) وتراث اليهود، وتراث الإسلام، وتراث الهند، وتراث مصر وتراث فارس-وقد ترجم إلى العربية في القاهرة «ما خلقه اليونان» وتراث فارس-وتراث الإسلام الذي صدر عام 1931، وترجمته عام 1936 لجنة الجامعيين لنشر العلم. وقد سعدت بأني كنت من أعضائها والمشاركين في ترجمة الكتاب المذكور.
- (\*35) من هؤلاء برترنדרسل B. Russell, History of Western Philosophy 1948 p.21. ff وأنظر في مناقشة هذا الرأي كتابنا أسس الفلسفة ط 5 (1967) ص 38 وما بعدها.
- (\*36) 2- Gorge Sarton, The History of Science and the New Humanism.(1956)p 75- 73
- (\*37) في كتابه السابق الذكر ص 87 وما بعدها-وفي بحث ألقاه في مؤتمر نظمته جامعة برنستون ونشر في كتاب Near Eastern Culture and Society عن دراسة شؤون الشرق الأدنى الثقافية والاجتماعية.
- (\*38) هو رئيس قسم اللغات الشرقية وأدائها بجامعة برنستون بالولايات المتحدة وبحثه The Cultural Contribution of Islam Christendom وقد قدم في ندوة علمية عن الثقافة الإسلامية عقدت في برنستون وواشنطن عام 1953 ونشرت الترجمة مع بحوث الندوة في كتاب بالعربية (الثقافة الإسلامية والحياة المعاصرة: بحوث ودراسات إسلامية) محمد خلف الله أحمد-القاهرة 1955 .
- (\*39/40) انظر مجمل رأيهما في كتابنا: أسس الفلسفة ص 42 وما بعدها .
- (\*41) حين استرد النورمانديون صقلية وملوك الأسيان أسبانيا، انبوا على الحضارة العربية في بلادهم، ولم يفعلوا ما فعله المغول حين غزوا بغداد عام 1258 م والقوا بالمخطوطات العربية في نهر دجلة فاسودت مياهه من مدادها، ولا ما فعله الأتراك حين غزوا القاهرة وخرّبوا مكتبة العزيز بها عام 1068 م وكان بها 200.000 مجلد، فاستخدم الضباط مخطوطاتها الثمينة وقودا في منازلهم، واستعملوا جلودها لإصلاح أحذية عبيدهم!

## الترجمة ونقل الثقافات الأجنبية الوافدة إلى تراثنا العربي الإسلامي في عصر الإسلام الذهبي

### (2) عنوان البحث:

تحديدا لإطار هذا الموضوع نفسر معاني الألفاظ التي يتضمنها عنوانه، نريد بالترجمة ما استهدف منها المساعدة على تطوير الإنسان بتتمية ثقافته وبناء فكره. وبالتالي نستبعد من الترجمة ما كان فوريا لأغراض سياسية أو إعلامية. ونقصد بالثقافات الدخيلة على حضارتنا خاصة ثلاث ثقافات، هي الثقافة الفارسية، والهندية، واليونانية الرومانية. ونريد بعصر الإسلام الذهبي العصر الذي بدأ بمطلع عصر بني العباس في منتصف القرن الثامن لميلاد المسيح، حتى القرن الثالث عشر. ومعنى هذا أننا استبعدنا من الترجمة ما كان بعد ذلك العصر.

على أن الترجمة قد بدأت في الحقيقة في عهد الدولة الأموية، بأمر من خالد بن يزيد بن معاوية، حين ترجم لأصطفان الإسكندراني من

اليونانية والقبطية إلى العربية في الصنعة-أي تحويل المعادن إلى ذهب. فقد ظن أنه إن استطاع ذلك أثار حسد الخلفاء طمعا في الخلافة، كما يقول ابن النديم في الفهرست. كما أن عمر بن عبد العزيز أتقى بني أمية لم يتحرج من أن يجيز ترجمة الكتب الطبية لحاجة الناس إلى الطب وبعده عن التأثير في المعتقدات الدينية. لكن الترجمة في العهد الأموي اقتصرت على العلوم العملية كالصنعة والطب والنجوم. أما ترجمة العلوم العقلية من منطق وفلسفة وهندسة وغيرها فكانت من عمل الدولة العباسية، كما سنعرف بعد .

## (2) الترجمة نزوع طبيعي إلى كشف مجهول :

الإنسان طلعة بطبعه، ينزع بفطرته إلى كشف المجهول. فان وفق في ذلك لذ له أن يطلع عليه غيره من الناس. والترجمة تدخل في هذا الباب، قبل أن تكون وسيلة رزق أو تنمية للفكر أو غير ذلك من أغراض. ولذلك فالملاحظ أن عصور التزمت التي حاربت الفكر الأجنبي الدخيل، وهاجمت المترجمين الذين ينقونه إلى غير أرضه، لم تستطع أن توقف الترجمة ولا أن تمنع تسلسل الفكر الغريب وتغلغله في الفكر الأصيل. هذا ما يشهد به تاريخ العصر الذهبي للإسلام منذ مطلع العصر العباسي. كانت علوم الأوائل (أي اليونان) من رياضيات وطبيعيات وإلهيات، بما فيها من فلسفة وطب وفلك.. كانت عند المتشددين من رجال الدين مثارا للشكوك والريب، ظنا منهم بأنها تهدد قواعد الإيمان الديني في نفوس المسلمين.. حتى الغزالي أشد الذين أنكروا الفلسفة وهاجموا أهلها كان يشكو من أن بعض المتشددين ينفرون من الحساب والمنطق، لأنهما من علوم الفلاسفة الملحدتين، مع أنهما لا يتعرضان للمذاهب الدينية أدنى تعرض.. ولكن المتشددون وصفوا علوم اليونان بأنها حكمة مشوبة بكفر، واعتبروا طرق البرهان الأرسطية خطرا على صحة العقائد الدينية، فقالوا إن من تمنطق فقد تزندق.. !

لكن هذا كله لم يمنع من اهتمام المسلمين البالغ بترجمة التراث اليوناني منذ القرن الثاني للهجرة (الثامن للميلاد) ونشاط المترجمين في نقله منذ مطلع العصر العباسي. وحظي المنطق خاصة بأكبر عناية، حتى قال الغزالي- حجة الإسلام وأكبر أعداء الفلسفة- إن منهج البحث في العلوم الفقهية لا



يختلف عن منهج البحث في الأمور العقلية... وإن بلغت معارضة المنطق أوجها بعده في القرن السابع في فتوى ابن الصلاح الشهرزوري بوجه أخص-حين حرم في فتواه الدينية الاشتغال بالفلسفة والمنطق تعليماً وتعلماً...!

وهكذا لم يكن لحملة المتزمتين من رجال الدين على علوم اليونان أدنى تأثير على التصدي لترجمتها ونقلها إلى تراث المسلمين. فكان ذلك بدء العصر الذهبي للإسلام-بل إن أهل السنة اليوم لا يعارضون علوم الأوائل ولا يرون غضاضة في تدريس بعضها في الأزهر الشريف، ويحرصون على أن تقدم مجلة الأزهر ترجمة إنجليزية لبعض موادها ليقرأها من لا يعرف العربية.

### (3) دور الترجمة في نهضات الأمم:

يشهد استقرار تاريخ النهضات بأن الأمم حين تهتم بالنهوض والتهيؤ بعد سبات، تتلقت إلى ماضيها، وتعمل على إحيائه. وتزيد فتتصل بالأمم ذات الحضارات وتترجم تراث ماضيها وحاضرها معاً. هكذا فعل العرب المسلمون إبان يقظتهم في عصر الإسلام الذهبي أيام بني العباس. وهكذا فعلت أوروبا في عصر النهضة التي بدأت بالعصر المدرسي وبلغت ذروتها إبان القرنين الخامس عشر والسادس عشر لميلاد المسيح.

ذلك أن أوروبا قد غطت-منذ سقوط الدولة الرومانية الغربية أواخر القرن الخامس-في نوم عميق دام بضعة قرون من الزمان، ولما بدأت تستيقظ في مطلع العصر المدرسي-منذ القرن الحادي عشر-ارتدت إلى ماضيها وجدت في إحياء تراثه. وحين أدركت أنها لا تجد لغة أجدادها من اليونان عمدت إلى تراث العرب المسلمين-الذين كانوا قد نقلوا إلى لغتهم تراث أجدادها من اليونان-وجدت في نقله إلى اللغة اللاتينية التي كانت لغة العلم في أوروبا إبان ذلك العصر، حتى تيسر لها أن تعرف لغة أجدادها وتنقل عنها رأساً من غير وسيط. ففي المغرب العربي الإسلامي-نقصد بلاد الأندلس تحت الحكم العربي<sup>(\*)</sup> ازدهرت الحياة العقلية بها منذ القرن الحادي عشر-متأخرة عن نظيرتها في المشرق العربي الإسلامي-وشاع النور في حوضر الإسلام الأندلسية منذ ذلك التاريخ وكانت أوروبا تغط في سبات

عميق من الجهالة والتخلف على نحو ما أشرنا من قبل، فاسترعى النور العربي الإسلامي نظرها، واتجهت إلى التلمذة على يد علمائه. وبدأ ذلك في حركتين من أوسع حركات الترجمة في تاريخ النهضة. وبهما استهدفت أوروبا نقل التراث العربي الإسلامي إلى لغتها العلمية (اللاتينية). وقد بدأت الحركة الأولى في صقلية-وهي تحت الحكم العربي: إبان النصف الأخير من القرن الحادي عشر، واستمرت قرنا من الزمان. وكان رائد الحركة قسطنطين الإفريقي + 1087 م.

أما الحركة الثانية فكانت في أسبانيا، وكانت أوسع نطاقا وأكثر شمولا. بدأت في النصف الأول من القرن الثاني عشر وامتدت بضعة قرون من الزمان. وكان رائدها المونسنيير ريموند Raymond رئيس أساقفة طليطلة، فكان الفضل في نقل التراث العربي الإسلامي إلى أوروبا المسيحية يرجع إلى رجل من كبار قساوسة الكنيسة في وقت أشعلت فيه الكنيسة نيران الحروب الصليبية ابتغاء القضاء على الإسلام والمسلمين، باسم المسيحية، دين المحبة والتسامح..!

وهكذا استمرت حركة الإحياء-عن طريق الترجمة خاصة-في عصر النهضة حتى القرن السادس عشر، أي أنها امتدت نحو خمسة قرون من الزمان بدأ بعدها-منذ مطلع القرن السابع عشر-عصر بناء وتجديد وابتكار استغرق مجالات الفكر فلسفة وعلماء.

هذا عن أهمية الترجمة في إيقاظ أوروبا من سباتها الذي طال قرونا. أما في عالمنا العربي الإسلامي فيكفي أن نقول إن المشرق العربي الإسلامي (2\*) وقد بدأت فيه-منذ مطلع حكم بنى العباس في منتصف القرن الثامن للميلاد-حركة ترجمة واسعة النطاق استمرت-كحركة أمة-في ازدهار ملحوظ حتى أوائل القرن العاشر، بل بقيت بعد ذلك أمدا ليس بالقصير. وعن طريقها انتقل إلى لغة العرب تراث الأمم ذات الحضارات القديمة، ولا سيما أمة الفرس والهند واليونان. وتلت ذلك حركة إنتاج خصب يتميز بالجدة والأصالة والابتكار. وكان هذا نتيجة تفاعل التراث الأجنبي الدخيل مع التراث العربي الأصيل. وهكذا مضى العلم العربي إلى الازدهار حتى بلغ أوجه في نهاية القرن الحادي عشر، حين توقف تأثيره في أوروبا فيما يقول بعض المستشرقين، وإن ذهب غيرهم من الباحثين الغربيين، من أمثال

## الترجمة ونقل الثقافات الأجنبية الوافدة

ول ديورانت Will Durant إلى أن الإسلام قد احتل مكان الصدارة والقيادة الفكرية في العالم كله خمسة قرون من الزمان، بدأت بمنتصف القرن الثامن، وانتهت بمنتصف القرن الثالث عشر بغزو التتار لبغداد عام 1258، إذ دمروا مكتبتها وكانت أعظم مكتبة في العالم، وألقوا بآلاف مخطوطاتها في نهر دجلة فاسودت مياهه من مدادها وكانت جسرا يعبر عليه المشاة..!! وهكذا ضعف تأثير العلم العربي الإسلامي في أوروبا وافتقد مكانه العالمي بتأثير غزوات الترك السلاجقة. أولا عام 1055 م، ثم غارات المغول عام 1258 م وانتصار المتزمتين من رجال الدين وسيطرة المستبدين من الحكام.. وغير هذا، مما هيا للاستعمار بعد ذلك أن يفرض على العالم العربي الإسلامي سلطانه فجمد الفكر واختتقت حرية البحث العلمي وكان تدهور العالم العربي الإسلامي.

واليوم تشيع الأمية في عالمنا العربي ويفشو الجهل باللغات الأجنبية، وهي مصدر الثقافات الخفية في عصرنا الحاضر. ومن هنا أصبحت الترجمة عن هذه اللغات ونقل مضامينها إلى العربية واجبا قوميا ضروريا، كأسلوب عملي سريع لثب المعرفة الإنسانية في عالمنا المتخلف. وبها يتغير وجه عالمنا الحضاري. وإذا كان تقدم اليابان الحضاري يثير دهشة العالم فلنكن على بينة من أن اليابان قد أقامت جهازا ضخما للترجمة من شتى اللغات الحية لمسيرة التيارات الفكرية العالمية. وبهذا أوجدت لأهلها روافد خصبة من المعرفة الإنسانية.. وبغير الترجمة ستوجد في مجتمعنا طبقة أرستقراطية تتصل بثقافات الغربيين وتنعزل عن سائر طبقات المجتمع، وهي التي تجتر أفكارا من التراث القديم مقطوعة الصلة بموكب التقدم الحضاري في العالم.

### (4) نقل الثقافات الدخيلة إلى تراثنا ودوافعه:

لما استتب للمسلمين الملك واتسعت فتوحاتهم واستقرت أمور دينهم ودب الرخاء في حياتهم، أقبلوا على العلم وجدوا في طلبه. وكانت بداية هذه اليقظة العلمية حركة الترجمة الواسعة النطاق التي نحن الآن بصدها. وبدأت الترجمة في مطلع عصر الأمويين على يد خالد بن يزيد بن معاوية على نحو ما أشرنا من قبل. ولكن الترجمة كانت في عهد الأمويين محاولات

فردية تموت بموت القائمين بها، بينما كانت عند العباسيين عمل أمة أو مدرسة كبيرة لا يضيرها موت فرد أو أفراد منها. وكانت عند الأمويين مقصورة على العلوم العملية كما أشرنا مش قبل.

وكانت أهم دوافع الترجمة في العصر العباسي أن المسلمين قد أوغلوا في الحضارة وهي تستند إلى العلم، فالتمسوه عند أهله من أصحاب الحضارات. وأن الحركة الدينية قد بلغت في آخر العهد الأموي شأوا بعيدا، فتكلم المسلمون في الجبر والاختيار، وثار الجدل بينهم وبين غيرهم من أصحاب الديانات، وتسليح. الكثيرون منهم بالمنطق والفلسفة. ومع اتساع الفتوحات الإسلامية تسلت علوم المغلوبين إلى المسلمين. بل كان بعض خلفاء المسلمين يميلون إلى العلوم الفلسفية، فشحجوا المترجمين على نقلها إلى لغة الضاد كما سنعرف بعد.

وكان المترجمون في العادة يجيدون اللغة التي ينقلون عنها إجادتهم للغة التي ينقلون إليها مع إلمامهم التام بموضوعات ترجماتهم. وكان أغلبهم يلتزمون الدقة ويتوخون الأمانة فيما ينقلون. فكانوا في العادة يحرصون على أن تكون تحت يدهم نسخ الأصل الذي ينقلون عنه وترجماتها في غير العربية-السريانية-ليقابلوا بين بعضها والبعض الآخر. وكانوا يقسمون الجمل إلى بنود وفصول وفقرات حتى يتيسر نقل معانيها إلى العربية في وضوح لا يحتمل اللبس، كما كان يفعل ابن الأشعث فيما يروى ابن أبي أصيبعة. وشروحهم للأصل تشهد بأنهم كانوا على إلمام دقيق بالتعبيرات الدارجة والمصطلحات المألوفة في اللغة التي ينقلون عنها، وإن بدا أن بعض المترجمين كانوا على عكس هذا يتوخون الترجمة الحرفية. وقد أدى اختلاف التراكيب في اللغات وعدم تكافؤ الألفاظ فيها إلى غموض المعاني في الترجمة العربية أحيانا. ولكن أكثر الترجمات التي جرى أصحابها على هذا النهج قد قام مترجمون ممتازون بإصلاحها أو إعادة ترجمتها. وإذا كان ابن البطريق مثلا قد تصدى للترجمة عن اليونانية وهو لا يجيدها برغم تمكنه من اللاتينية فإن إسحاق بن حنين قد نهض بإصلاح أو إعادة ترجمة ابن البطريق من مؤلفات جالينوس. بل لقد كان حنين يعيد ترجمة ما سبق له أن نقله إلى العربية في صباه، وفعل في ترجمات أصطفان بن باسيل مثل ما فعل في ترجمات ابن البطريق. وقد مكنه من ذلك أنه (حنين) كان يجيد

## الترجمة ونقل الثقافات الأجنبية الوافدة

ثلاث لغات-غير العربية-هي الفارسية واليونانية والسريانية. وكان حنين بشهادة المؤرخين جيد الأسلوب واضح المعنى، وقد كان يستعمل المصطلحات العلمية بألفاظها الأجنبية-وقد أباح ذلك مجمع اللغة العربية بالقاهرة في أيامنا الحاضرة-ولكنه كان يتبعها بشرح معناها حتى يتحدد مدلول الكلمة في (العربية). وكان حنين ومدرسته خير من يمثل الثقافة اليونانية ومن قدمها إلى قراء العربية.

وعلى الجملة كان أكثر المترجمين من العرب يتوخون فهم المعنى الذي تحمله كل جملة أو فقرة، والتعبير عنه بما يجري مع الأسلوب العربي الفصيح، مع الحرص على الدقة والأمانة في التعبير عنه. وكان سخاء الخلفاء وأهل اليسار من محبي العلم في معاملة هؤلاء المترجمين كبيرا، إلى حد أن حنين بن إسحاق كان يتقاضى وزن ترجماته ذهبا. وكان هذا خليقا بأن يغري المترجمين بالتسرع في الترجمة، ولكن هذا لم يحدث في العادة. وما بدأ في ترجمات العرب من أخطاء كان مرده في رأي المستشرق «أولييري» إلى ثلاثة أمور:-

(أ) أن الكثير من كتب التراث اليوناني قد نقل إلى السريانية، ووقع ناقلوه في أخطاء. فلما نقل العرب هذه الكتب من السريانية عن ترجماتها السريانية (أو غيرها) نقلوا هذه الأخطاء إلى لغة العرب، يقول أبو حيان التوحيدي (ت 400 / 1009 م) في المقاييسات: على أن الترجمة من لغة اليونان إلى العبرانية، ومن العبرانية إلى السريانية، ومن السريانية إلى العربية، قد أخلت بخواص المعاني في أبدان الحقائق إخلالا لا يخفى على أحد. ولو كانت معاني يونان تهجس في أنفس العرب مع بيانها الرائع وتصرفها الواسع وافتنانها المعجز وسعتها المشهورة لكانت الحكمة تصل إلينا صافية بلا شوب وكاملة بلا نقص.

(ب) أن مترجمي العرب كانوا كثيرا ما يقنعون بنقل المعاني المهمة وإهمال ما عداها عن عمد، وليس عن جهل، أو سوء فهم. وعدم تقيدهم بالنص جعل الترجمة في بعض الحالات أوضح من الأصل الذي نقلت عنه.

(ج) أن أكثر المترجمين كانوا حريصين على أن يشرحوا أثناء الترجمة، وأن يمحسوا وينقدوا وأن يضيفوا إلى الأصل معاني هدتهم إليها خبراتهم دون أن يهتموا بإرشاد القارئ إلى ما أضافوا إلى الأصل من معان وأفكار.

وفيما عدا ذلك اشتهر الكثيرون من مترجمي العرب من أمثال حنين ومدرسته، وثابت بن قره وقسطا بن لوقا بالأمانة والدقة والقدرة على فهم الأصل والتعبير عنه بالعربية الواضحة الفصحى، حتى قال بعض المؤرخين من الغربيين: إن المقابلة بين كتابات جالينوس وكتابات ابن سينا تشهد بغموض أولهما وسوء ترتيبه، ووضوح ثانيهما وحسن تنسيقه، بل إن ترجمات العرب عن اليونانية أو غيرها إلى العربية وترجمات الفرنجة من العربية إلى اللاتينية-في صقلية أو أسبانيا-تشهد بأن العرب كانوا أكثر أمانة ودقة ووضوحا، بل كان من المترجمين الفرنجة من لا يحسن العربية أولا يعرفها أصلا، مكتفيا بالنقل عن ترجمات عبرانية سقيمة أو لغات دارجة، مما جعل نزاهتهم ودقتهم مثارا للريب.

وهكذا انتقل إلى تراثنا العربي الإسلامي تراث الأمم القديمة المتحضرة-ولا سيما فارس والهند واليونان-واتصلت هذه الروافد كلها بتراثنا الأصيل وتفاعلت معه في ضوء خبرات العرب الحسية وتأملاتهم العقلية. وكان منها ذلك التراث العلمي الحافل بوجوه الأصالة والابتكار.

وكان يقوم بالترجمة عادة في العصر العباسي خاصة-جماعات من المترجمين، يشرف على كل منها رئيس يراجع أعمالهم ويصحح أخطاءهم، ويقف وراء حركتهم الخلفاء والأمراء وأهل اليسار من محبي العلم، يغدونها بالمال ويتعهدون أهلها بالرعاية والتقدير.

ويتمثل ذلك خاصة في مكتبة بيت الحكمة التي يقال إن الرشيد أنشأها وأن المأمون قد تعهدا ونماها. وكانت تضم مترجمين من اليونانية منهم يوحنا بن ماسويه ومن الفارسية منهم ابن نويخت. وللمترجمين رئيس ومساعدون، ومع هؤلاء نساخ وعمال ومجلدون... وللمكتبة مدير يشرف مع معاونيه على شئونها.

وقريب من هذا يقال في مكتبة دار الحكمة في القاهرة فقد أنشأها الحاكم بأمر الله عام 395 هـ/ 1005. وقد كانت بها قاعات للترجمة والنسخ والتأليف والمناظرة. وقد حبس عليها الحاكم بأمر الله أوقافا ضخمة لا مجال الآن لتفصيل الحديث عنها-وعلى نمط هاتين المكتبتين كانت المكتبات في حواضر الإسلام في المشرق والمغرب الإسلاميين.

إن أهم الثقافات الدخيلة المنقولة إلى تراثنا العربي الإسلامي ثلاث

## الترجمة ونقل الثقافات الأجنبية الوافدة

هي: الثقافة الفارسية والهندية واليونانية الرومانية-مع ثقافات دينية ونصرانية-فلنقف عند كل منها قليلا، لنعرف كيف انتقلت إلى تراثنا وتغلغلت في ثقافتنا:

### (5) نقل الثقافة الفارسية إلى تراثنا العربي الإسلامي:

إن شيوع الثقافة الفارسية في عالمنا الإسلامي كان مرجعه إلى أن الفرس كانوا منذ القدم أهل علم وأدب يتناسبان مع ضخامة ملكهم وعظم سلطانهم. فلما جاءت الدولة العباسية وكثير من رعييتها من الفرس أخذ المثقفون منهم ينقلون إلى العربية تراث آبائهم وما حفظته العصور إلى عهدهم. كانت للفرس كتب في التنجيم والهندسة والجغرافيا وإن كانت النكبات التي أصابتهم-وفي مقدمتها فتح الإسكندر لبلادهم-قد ذهبت بالكثير من خزائن كتبهم، لكن الدولة الساسانية (226- 652 م) قد استعادت علمهم وأدبهم. وأكثر ما ترجم المسلمون من كتب الفرس كان من عهد الأسرة سالفة الذكر.

وعندما نشطت الحركة العلمية في العصر العباسي أخذت طائفة ممن يجيدون اللغتين الفارسية والعربية في ترجمة الكتب الفارسية إلى العربية. وقد ذكر ابن النديم في فصل في الفهرست أسماء أشهر هؤلاء النقلة، فكان في مقدمتهم ابن المقفع (المقتول عام 142 أو 145 ولم يتجاوز الأربعين من عمره) وهو يستحق أن نقف عنده قليلا:-

ترجم ابن المقفع كثيرا من الكتب في تاريخ الفرس وعاداتهم ونظمهم. ولعل أهم مترجماته كتاب «كليلة ودمنة» ترجمه من اللغة الفهلوية، وكان قد نقل أيام كسرى أنوشروان من الهندية إلى الفهلوية، دفعه إلى ترجمته ميله إلى الإصلاح الاجتماعي. وهذا واضح في الأدب الكبير والصغير ورسالة الصحابة. ويتعرض في «كليلة ودمنة» للنصح بعدم الإصغاء إلى الحاسد والنمام. وقد أدى تعمقه في دراسة الحياة الاجتماعية إلى استنكار أمور يرجع أكثرها إلى حكام عصره، وكانت الحرية السياسية غير متوفرة في عهده فمزج نقده للخليفة بكثير من المدح والثناء عليه. ولم يشف هذا غليله، فرأى أن أسلم طريقة أن يترجم هذا الكتاب إلى العربية ويزيد فيه، ليعمل الكتاب في الخلفاء والرعية ما فعله كليلة ودمنة في الهند وفارس.

وهكذا كان نصحه للخلفاء حتى لا يجيدوا عن الصواب، وحتى تميز الرعية بين الظلم والعدل.. وكان هذا من أسباب الإيعاز بقتله وهو في الأربعين من عمره. وترجمته للكتاب ليست حرفية بل غير في الأصل حتى تلائم الذوق العربي. بل إن ترجمته نفسها قد دخل عليها التغيير والتحريف مع توالى العصور.

وكان لكتاب كليلة ودمنة أثر كبير في الأدب العربي وغيره من الآداب. وتأثر به الكثيرون من الكتاب وخذوا حذوه في التأليف على منواله. وقد أدخل في العربية القصص على أسنة الحيوانات ووضع الأمثال والحكم والعظة على ألسنتها. ومست الحاجة إلى ذلك في عصور الاستبداد حين حرم النقد وكملت الأفواه.

وكان شيوع الثقافة الفارسية في عالمنا الإسلامي مرجعه أيضا إلى نشأة منصب الوزارة وإسناده في أكثر الأحوال إلى الفرس. وكان من مميزات الوزير أنه صاحب قلم عالم مطلع وكاتب بليغ يستعين بكتاب تميزهم كفاية علمية وسعة اطلاع وإلمام بشتى العلوم والفنون. وساعد كل هذا على أن يترجم المسلمون إلى العربية تراث الحضارة الفارسية. وكان البرامكة بنفوذهم الواسع في الدولة العباسية من أهم العوامل في نشر الثقافة الفارسية، وإن كان من الحق أن يقال إنهم شجعوا نشر جميع الثقافات. يروى ابن النديم عند الكلام على كتاب المجسطي في الفلك أن أول من عنى بتفسيره وإخراجه إلى العربية يحيى بن خالد بن برمك، ففسره له جماعة فلم يتقنوه، ولم يرضه ذلك فنذب لتفسيره أبا حسان وسلمان-صاحب بيت الحكمة-فأتقناه واجتهدا في تصحيحه.. الخ فهؤلاء البرامكة وإن عونا بالثقافة الفارسية قد اهتموا معها بالثقافة اليونانية والهندية والعربية.

ومن أثر الثقافة الفارسية في اللغة العربية ألفاظ لا يعرفها العرب أصلا لأنها تعبر عن معان جديدة أخذوها عن الفرس. ويبدو هذا في أدوات الزينة وأنواع المأكول والملبس وآلات الغناء ونظام الدواوين وغيرها، كما تسربت إلى العربية ألفاظ فارسية عن طريق الاختلاط أو التجارة ولكنها قليلة إذا قيست بالألفاظ التي ترجمها العرب إلى لغتهم بسبب احتياجهم إليها.

هكذا كانت الثقافة الفارسية عنصرا قويا الأثر في العصر العباسي في



## الترجمة ونقل الثقافات الأجنبية الوافدة

الشعر والأدب، في الحكم والقصص، في الخرافات والأوهام، في العادات والتقاليد ونظم الحكم، في الدعوة إلى الإصلاح، كما كانت عند رجال اللهو والغناء... بل في الديانات ومذاهب المتكلمين في رجال العلم والدين، في قصور الخلفاء، في الخاصة والعامة... وكانت ترجمة الكتب الفارسية إلى العربية أقوى العوامل تأثيراً في نشر الثقافة الفارسية في عالمنا الإسلامي وتراثنا العربي.

### (6) نقل الثقافة الهندية إلى تراثنا العربي والإسلامي:

فتح المسلمون فارس والعراق ثم الهند بادئين بالسند عام 91هـ واتصلت العلاقات التجارية بين الهند والمملكة الإسلامية. وتبعت ذلك حركة علمية، فكان بعض الفاتحين أنفسهم من العلماء. بل إن الموالى الذين جلبوا من الهند وغنموا في الحروب ووزعوا على الجند كان ينبغ من أولادهم شعراء وعلماء لغة ومحدثون، فاندمج الهنود في المسلمين واعتنقوا الإسلام. وأثر الهنود في الثقافة الإسلامية بالاتصال عن طريق التجارة والفتح العربي معاً. ثم من ناحية أخرى وهي التي تعيننا في هذا البحث عن طريق نقل ثقافتهم بواسطة الفرس الذين اتصلوا بهم وتأثروا بثقافتهم حتى قبل الفتح الإسلامي، فانتقلت الثقافة الهندية مع ما انتقل إلى العربية من ثقافة الفرس.

وكان المسلمون يقولون إن الأمم ذات الصفات الممتازة أربع: هي الفرس والهند والروم والصين. ويقول الجاحظ إن الهنود اشتهروا بالحساب وعلم النجوم وأسرار الطب والخرائط... والصناعات الكثيرة العجيبة. ورد هذا غيره من المؤرخين من أمثال الأصفهاني والقفطى وغيرهما. وكان للهند فلسفة تتميز من فلسفة اليونان بامتزاجها بالدين، واصطبغها بصبغة شعرية، واتجاهها إلى خدمة الإنسان. وكانوا يؤمنون بتناسخ الأرواح، وكان للنظرية دور هام في التصوف الإسلامي ومذاهب المسلمين عند بعض الفرق الدينية.

واتصل المسلمون بالهند وأخذوا عنها الرياضيات-قبل أن يتصلوا باليونان اتصالاً وثيقاً- وأمر المنصور بترجمة كتاب هندي في الفلك إلى العربية واستخراج كتاب منه يتخذ العرب أصلاً في حساب حركات الكواكب.

وتولى ذلك الفزاري، وعمل منه زيجا أشتهر بين علماء العرب حتى لم يعملوا إلا به أيام المأمون حيث بدأ مذهب بطليموس في الحساب والجداول الفلكية. وقد اقتصر العرب على ذكر الجزء الآخر من أسم الكتاب وهو سدهانت ثم حرفوه قليلا وسموه السند هند، كما يقول كارلو ألفونسو نليني في كتابه عن تاريخ علم الفلك عند العرب.

وترجم العرب كتابا ثانيا اسمه الأركند وثالثا اسمه الأزجهر. وكان هذا دليلا على شدة تأثير كتب الهند في أوائل نمو الفلك عند العرب. وقد أفاد العرب من الهنود في حل جملة من المسائل الفلكية المتعلقة بعلم حساب المثلثات الكروية. ويتضح من هذا-كما يقول نليني-أن تأثير علماء الهند والفرس في نشأة ميل العرب إلى ذلك العلم الجليل سبق تأثير اليونان ولو بزمان قليل.

لكن فلكيي الهنود يهتمون بشرح استعمال الجداول ولا يتجاوزون المسائل العملية إلى البحث في البراهين وبيان العلل على نحو ما كان الحال عند اليونان. وقد فطن إلى هذا عالمنا أبو الريحان البيروني (ت 440 هـ / 1048 م) فقال في كتابه تحقيق ما للهند من مقولة، مقبولة في العقل أو مرذولة «..إن اليونانيين.. فازوا بالفلاسفة.. نقحوا لهم الأصول.. ولم يك للهند أمثالهم ممن يهذب العلوم فلا تكاد تجد لذلك لهم خاص كلام...».

وأخذ العرب عن الهنود بعض الاصطلاحات الرياضية، كلفظة الجيب في حساب المثلثات، واقتبسوا كثيرا من نظريات الهنود في الحساب والهندسة، واستدعى الخلفاء أطباء من الهند إلى جانب أطباء اليونان. وكان للهنود أدب وشعر، وقد نظموا قواعد للرياضة والفلك، لأن ذلك يخرجهم عن ضبط القواعد ودقة التعبير. وللشعر عندهم بحور وأوزان. ويقول البيروني إن من الممكن أن يكون الخليل بن أحمد قد قلد الهنود في وضع موازين الأشعار.

وهكذا أفاد الأدب العربي من الهند أفاضلا هندية عربية، وخاصة حين كان العرب يتجرون مع الهنود وينقلون سلعا هندية بأسمائها. وقد ورد بعضها في القرآن الكريم مثل زنجبيل وكافور، وفي العربية الأبنوس والبغاء والخيزران واللفل... إلى جانب آراء في الأدب والبلاغة ترجمها المسلمون إلى العربية. وقد أورد الجاحظ شواهد على ذلك، منها قول الهنود إن على

## الترجمة ونقل الثقافات الأجنبية الوافدة

الخطيب أن يكون رابط الجأش ساكن الجوارح، قليل اللحظ متخير اللفظ لا يكلم سيد الأمة بكلام الأمة، ولا الملوك بكلام السوقة، ويكون في قواه فضل للتصرف في كل طبقة، ولا يدقق المعاني كل التدقيق، ولا ينقح الألفاظ كل التنقيح، ولا يصفىها كل التصفية، ولا يهذبها غاية التهذيب، ولا يفعل ذلك حتى يصادف حكيمًا أو فيلسوفًا عظيمًا. ويعلق الأستاذ أحمد أمين على هذه الفقرة بقوله: «إننا رأينا هذه الجملة الهندية تصاغ في كتب البلاغة العربية بما سموه «مقتضى الحال»».

وأولع العرب بالقصص الهندي. وقد أشرنا إلى كليلة ودمنة الذي ترجم إلى الفارسية ومنها إلى العربية، وقصة السندباد الهندية. ويذكر ابن النديم في الفهرست أسماء كتب هندية كثيرة ترجم الكثير منها إلى العربية، وقصة ألف ليلة وليلة أشهر من أن تحتاج إلى حديث.

كما أن العرب نقلوا عن الهنود كثيرا من الحكم الهندية، لأنها تلائم الذوق العربي، وهي أشبه بالأمثال العربية والجمل القصيرة ذوات المعاني الغزيرة التي أولع بها العرب. وهي نتيجة تجارب كثيرة تركز في جملة بليغة، والعقل يميل إليها أكثر مما يميل إلى التفكير الفلسفي العميق المنظم. يقول ابن قتيبة في كتابه «عيون الأخبار». قرأت في كتاب من كتب الهند: شر المال مالا بنفق منه، وشر الإخوان الخاذل، وشر السلطان من خافه البريء، وشر البلاد ما ليس فيه خصب ولا أمن... وروي من أمثال ذلك الكثير، وفعل مثله مؤلفون آخرون.

وكل هذه الفلسفات الدينية والتعاليم الرياضية والقصص والحكم الأدبية والشعائر والتقاليد الاجتماعية ترجم المسلمون الكثير منها إلى العربية وذاب في تراثهم، وكانت عنصرًا هامًا من عناصر الآداب والعلوم العربية. ومن هذا نرى الأثر الذي كان لترجمة التراث الهندي إلى لغتنا العربية.

### (7) نقل الثقافة اليونانية الرومانية إلى تراثنا العربي الإسلامي:

ثروة لا تقدر في كل ما ينتجه العقل والعاطفة والذوق، في الفلسفة والرياضة والفلك وعلوم الطبيعة والحياة والطب، في الأدب والتاريخ والسياسة والفنون الجميلة. ولا يزال الكثيرون من المؤرخين الغربيين يردون إلى اليونان الفضل في قيام الحضارة الأوروبية الحديثة. وحسبنا الآن أن

نشير إلى ما نقله المسلمون عنهم وما ترجموه عن ثقافتهم: أدت فتوحات الإسكندر الأكبر للشرق إلى نشر الحضارة اليونانية في ربوعه. وكانت قبل الإسلام وبعده مدن كثيرة منابع للثقافة اليونانية، أشهرها جند يسابور وحران والإسكندرية.

أما جند يسابور فقد أسس فيها كسرى أنو شروان مدرسة للطب تعلم فيها العلوم اليونانية باللغة الآرامية، ثم فتحها المسلمون وظل معلموها من الروم وإن درس بها بعض الهنود باللغة الفهلوية. واتصلت قصور الخلفاء منذ مطلع العصر العباسي بمدرسة جند يسابور. وكان في مقدمة أطبائها جورجيس بن بختيشوع طبيب المنصور، وابنه جبريل طبيب الرشيد، وطبيب المأمون... الخ. وكانوا كلهم من النصارى والنساطرة الذين مهروا في الترجمة إلى العربية.

أما مدرسة حران فكان أهلها في الإسلام إلى عهد المأمون هم الصابئة. وكانوا من المنابع الهامة للثقافة اليونانية، ومن أشهر مترجميهم إلى العربية ثابت بن قرة (ت 298 هـ / 900 م) الرياضي الفلكي، والبتاني (محمد بن جابر ت 334 هـ / 929 م) الفلكي المتقدم في الهندسة... ولئن كان لمدرسة جنديسابور أثرها الكبير في نشر الطب اليوناني، فلمدرسة حران أثرها الأکید في نشر الرياضيات وخاصة الهيئة (الفلك).

أما مدرسة الإسكندرية فقد نشطت فيها حركة فلسفية وعلمية فنية، وقد اشتهرت بالطب والكيمياء والعلوم الطبيعية، وإن امتزجت أبحاثها بالسحر والطلاسم والتنجيم. وقد أشرنا إلى أن خالد بن يزيد بن معاوية قد أمر في العهد الأموي بأن يترجم عن اصططن الإسكندري بعض كتبه. وقد استطب عمر بن عبد العزيز ابن أبحر الإسكندري، ويذكر ابن أبي أصيبعة أطباء من مصر في العصر العباسي، وإن كان اتصال الإسكندرية بالخلفاء العباسيين أضعف أثرا من اتصال جنديسابور وحران.

وبعد حركة الترجمة ظهرت آثار تلك المدارس في المجادلات الدينية ومناقشات المعتزلة.. وكان المترجمون الأولون من السريانية أو اليونانية إلى العربية أكثرهم نصارى أو وثيون. ونقل النساطرة واليعاقبة كثيرا من كتب اليونان من اليونانية أو السريانية إلى العربية، وإن كان يعيب حركتهم قلة الابتكار وعدم الدقة. على عكس الحال مع العرب المترجمين الذين أقر

## الترجمة ونقل الثقافات الأجنبية الوافدة

الغربيون بابتكاراتهم في مجالات الطب والجبر والهندسة والكيمياء والفلسفة.

وقد بدأت حركة الترجمة-كحركة أمة-في مطلع العصر العباسي واستمرت حتى آخر القرن العاشر كما قلنا من قبل. ومرت الترجمة، فيما يقول سانتلانا في محاضراته بالجامعة المصرية عام 10، 1911م بثلاثة أدوار: أولها من خلافة المنصور إلى وفاة الرشيد (136- 193 هـ). ويمتد ثانيها من ولاية المأمون حتى موت حبيش بن الأعمش آخر أتباع مدرسة حنين بن إسحاق 198- 300 هـ. وبنهاية هذه المدرسة تم للمسلمين اجتياز مرحلة النقل والترجمة بوجه عام. وانتقلوا بخطا سريعة إلى مرحلة الإنتاج الخصب الأصيل المبتكر، كنتيجة لتفاعل الفكر الأجنبي الدخيل مع التراث الإسلامي الأصيل. وامتد الدور الثالث حتى منتصف القرن الرابع للهجرة. ولكن غزوات المغول (في منتصف القرن الثالث عشر لميلاد المسيح) قد دمرت حضارة الإسلام على نحو ما أشرنا من قبل.

وفي الدور الأول من أدوار الترجمة السالفة الذكر نقل-في حركة الترجمة- أهم تأليف أرسطو وشروح الإسكندرانيين عليها، وبعض مؤلفات أفلاطون وأهم كتب جالينوس في الطب. وترجم في الجملة أهم ما وصل إليه العقل اليوناني في العلم والفلسفة. وترجم ابن المقفع كليلة ودمنة من الفارسية. كما نقل غيره السندهند من الهندية، ومنطق أرسطو، وكتاب المجسطي في الفلك.. ومن أشهر المترجمين في هذا الدور جورجيس بن جبريل ويوحنا بن ماسوية وابن المقفع. وفي هذا الدور اتصلت المعتزلة بالكتب المترجمة، فالنظام عرف أرسطو وقرأ بعض كتبه في الفلسفة، فتأثرت أبحاثهم بالمنطق، وتكلموا في الطفرة والجوهر والعرض وغيره.

وفي الدور الثاني من أدوار الترجمة السالفة الذكر كان أشهر مترجميه يوحنا بن البطريق، وقد ترجم الكثير من كتب أرسطو، وكانت الفلسفة أغلب عليه من الطب، والحجاج بن يوسف بن مطر الوراق الكوفي (عاش سنة 314 هـ) وقسطا بن لوقا البعلبكي (عاش سنة 230 هـ) وعبد المسيح بن ناعمة الحمصي (عاش سنة 520 هـ) وحنين بن إسحاق (شيخ المترجمين) 260 هـ وابنه إسحاق 298 وقد عني بكتب الفلسفة عناية أبيه بالطب، وثابت بن قرة (ت 288)، وحبيش الأعمش ابن أخت حنين (ت 301 هـ/ 911) وغيرهم.

وفي هذا الدور ترجم هؤلاء المترجمون أهم الكتب اليونانية في كل فن، وأعيدت ترجمة المجسطي لبطليموس في الفلك، والحكم الذهبية، ليفثاغورس، وعدة مصنفات في الطب منها تصانيف لأبقراط وجالينوس، ومحاورات طيماوس والسياسة المدنية، والنواميس لأفلاطون، والمقولات لأرسطو. وكل ذلك ترجم على يد حنين بن إسحاق ومدرسته.

أما الدور الثالث من أدوار الترجمة فكان من أشهر مترجميه متى بن يونس (في بغداد عام 320 هـ) وسنان بن ثبات بن قرة (ت 360 هـ) ويحيى بن عدي (ت 364 هـ) وابن زرع (ت 398 هـ). وأهم ما ترجموه إلى العربية كان الكتب المنطقية والطبيعية لأرسطو وتفسيرها، كما يروى سامتلانا في محاضراته، وابن النديم في الفهرست وابن أبي أصيبعة في طبقات الأطباء والقفطي في أخبار الحكماء وجرجي زيدان في التمدن الإسلامي.

ويشير المستشرق دي لاسي أوليري في كتابه عن الفكر العربي إلى أن التراث اليوناني قد ترجم إلى العربية عن طريق خمس طوائف هي:-

(1) النساطرة أكبر نقلة الطب وأول معلمي المسلمين (2) اليعاقبة الذين نقلوا الأفلاطونية المحدثة ونصوصها (3) الزرادشتيون الفرس ولا سيما أبناء مدرسة جنديسابور ومنهم نساطرة (4) الوثيون الحرائيون (5) اليهود الذين كانوا بعد النساطرة أكبر مترجمي كتب الطب. وبعد القرن الخامس (الحادي عشر الميلادي) أخذ الطب يتحول إلى أيدي المسلمين.

ولم يكن المسلمون مجرد نقلة، بل كانوا في شروحهم للنصوص التي ينقلونها يضيفون إليها من نتائج خبراتهم، وخالصة تأملاتهم، ويبدون من أصالة الفكر ما شهد به المنصفون من المستشرقين. أفادوا مما أخذوا ولكنهم أضافوا وزادوا، حتى في المنطق اليوناني، مع أن المنطق بالذات كان له أثره في العلوم العربية، وسلطانه على عقول أهلها. واصطبغت به طريقة الجدل والبحث والتعبير والتدليل. وبدا هذا واضحا في أساليب المتكلمين وتعبيرات الفقهاء وفي كتب النحو واللغة... ولكنهم تناولوا المنطق اليوناني بالنقد والتحليل. وفي موقف ابن خلدون في مقدمته شاهد صدق على ذلك. حقيقة نقل المسلمون عن اليونان ولكنهم أضافوا وزادوا وابتكروا، لأنهم كانوا ينظرون بعين إلى الثقافة اليونانية، وبالعين الأخرى إلى التعاليم الإسلامية. وظهرت ابتكاراتهم من خلال توفيقهم بين الشريعة والحكمة

ولا سيما في العصر العباسي الثاني، أيام إخوان الصفا والفارابي وابن سينا وابن رشد وأمثالهم<sup>(3\*)</sup>.

### (8) خاتمة:

كشفت دراستنا السالفة عن قيمة الترجمة وسيلة إلى نقل المعرفة في شتى فروعها العلمية والفنية إلى نفوس المتعطشين لها، الراغبين في الإفادة من مضامينها. إنها الطريق إلى مسابرة التيارات الفكرية العالمية، ومواكبة حركة التقدم لتغيير وجه العالم الحضاري. وبالترجمة اقتحمت الشعوب المتخلفة مجالات التقدم وعاشت عصرها الذهبي، فاحتل المسلمون منذ مطلع العصر العباسي قيادة العالم الفكرية خمسة قرون من الزمان، وتفاعل فيها الفكر الأجنبي الدخيل مع التراث الإسلامي الأصيل، فكان الإنتاج الخصب الجديد المبتكر. وبالترجمة تخلت أوروبا منذ عصرها المدرسي عن تخلفها الذي رزحت تحته قرونا، لتأخذ مكانها وقد تسلمت القبس من المسلمين في صقلية وإسبانيا، وأضحت بذلك منارة العالم ومركز قيادته. لكن الترجمة لا تعيش في فراغ، فان انتعاش الترجمة في النهضة العلمية عند المسلمين قد ساعدت عليها كفالة حرية الفكر ورخاء الدولة الإسلامية وحرص الخلفاء وأهل اليسار على تقدير المشتغلين بالعلم والترجمة وحسن معاملتهم فأجزلوا لهم العطاء، حتى كان حنين بن إسحاق + 877 م يتقاضى من المأمون وزن ترجماته ذهبا... وكان من فرط جشعه يكتب ترجماته على ورق سميك ثقيل الوزن، ويكبر الحروف ويوسع ما بين الأسطر حتى تعظم مكافأته من الذهب... مع أن وزارة التربية والتعليم عندنا كانت-إلى عهد قريب-تكافئ المترجم عن كل كلمة بمليم واحد... وبارتفاع الأسعار ارتفع سعر الكلمة في ترجمة الكتب العلمية الدقيقة إلى بضعة مليمات... وبلغ استخفاف الدولة بالترجمة والمترجمين أن أوقفت مشروع (الألف كتاب) ثم سلسلة روائع المسرح العالمي وسلسلة الروايات العالمية، وكانت تصدرهما في مصر بانتظام الهيئة العامة للكتاب. بل إن أعضاء لجنة الترجمة بالمجلس الأعلى للثقافة بخلوا على مترجمي هذا العام (83) بمنح جائزة تشجيعية للمترجمين، بل جائزة تقديرية...!

وكان جميع المترجمين والعلماء يلقون من الخلفاء والأمراء وأهل اليسار

حسن المعاملة بغض النظر عن جنسياتهم ومعتقداتهم الدينية. وبهذا انتقل إلى تراثنا العربى الإسلامى تراث الأمم القديمة ذات الحضارات العريقة. وكان فى مقدمة التراث المنقول إلينا ثقافة الفرس والهنود واليونان بوجه خاص. وحسبنا أن نشير إلى أن أهم ما ترجمناه من ثقافة الفرس كان فى الفلك (قبل اتصالنا باليونان) والتنجيم والطب والهندسة والجغرافيا والشعر والأدب والحكم والقصص والنحو.

وأهم ما ترجمناه من ثقافة الهنود والفلك والرياضيات (قبل اتصالنا باليونان) وعلم النجوم والخرائط والطب وحساب المثلثات والقصص والأدب والفلسفة، وان اهتموا بالجوانب العملية والدينية دون أن يهتموا بالوقوف على العلل والبراهين كما كان يفعل اليونان.

ونقلنا عن ثقافة اليونان نتاج عقلهم وعاطفتهم وذوقهم. ترجمنا عنهم الفلسفة والفلك والرياضة والطب (وقد تأثروا فيه بطب مصر القديمة) وعلوم الطبيعة والحياة والسياسة والاجتماع والفنون الجميلة ونحوها. وتفاعل كل هذا التراث الدخيل مع تراثنا الأصيل فكان الإنتاج الجديد المبتكر، وكان عمر الإسلام الذهبى.

#### (9) توصيات: (4\*)

أما وقد وضحت قيمة الترجمة فى تغيير وجه المجتمع الحضارى فإننا نلخص أهم توصياتنا فيما يلى:-

(1) إنشاء ديوان ضخمة للترجمة يتبع وزارة التعليم والبحث العلمى أو الثقافة، ولا سيما بعد إلغاء إدارة الترجمة فى وزارة التربية وتوزيع ميزانيتها على موظفيها .. ! وذلك أسوة بالدول المنطلقة إلى التقدم، كاليابان.

(2) تزويد ذلك الديوان بميزانية ضخمة تتسع لكل احتياجاته، من مكافآت سخية للمترجمين واستيراد الكتب الأجنبية فى شتى العلوم والفنون، وتعيين كتاب ونساح وموظفين، وإعداد أدوات كتابة وغير ذلك مما يستلزمه نشاط الديوان-على ألا تستهلك الميزانية فى هذه الأدوات والموظفين كما هى العادة فى مشروعاتنا .. !!

(3) قيام الدولة بدعم الكتب- المترجمة خاصة لأنها من اختيار خبراء فى موضوعاتها-والحرص على إخراج هذه الكتب فى طبعات أنيقة وتقديمها



إلى القراء بأسعار مغرية.

(4) وأن يكون للديوان فروع في عواصم مدن مصر الكبرى لتتسأ بين بعضها والبعض مناقشات علمية شريفة. وعلى السلطات المحلية أن تزود الفروع بالنفقات التي يتطلبها نشاطها في غير تقتير.

(4) أن تتخلى حكومتنا عن مكافأة المترجم بالمليم، وأن تسترشد بالمأمون الذي كان يكافئ حنين بن إسحاق في القرن التاسع بوزن ترجماته ذهباً على نحو ما أوضحنا في خاتمة البحث.

(5) أن تكفل للمترجمين راحة البال وطمأنينة النفس وحرية التعبير وتدفع عنهم عدوان الجهل والمتزمتين وترفعهم إلى مرتبة نجوم الكرة<sup>(5\*)</sup>...!!

(6) توعية المتخلفين والمتعلمين من الموسرين من أبناء مصر بقيمة الترجمة وحثهم على التبرع بالأموال لإنعاش حركة الترجمة، وفرض ضرائب على أموالهم الطائلة لتتسيط الترجمة التي رأيناها واجبا قومياً.

(8) إنشاء معاهد وأقسام مستقلة للترجمة في كليات الآداب والمعاهد المماثلة، إذ لا يكفي تدريس الترجمة كمادة ولا إنشاء شعبة لها في أحد الأقسام. وتتعين العناية المفرطة بمعاهد الترجمة وأقسامها والاهتمام بخريجها حتى يحتلوا مكاناً مرموقاً من مجتمعنا المتخلف.

ومتى أحسنا اختيار الكتب المترجمة في شتى فروع العلوم والفنون من مختلف اللغات الحية، ووقفنا إلى نقلها إلى تراشا العربي الإسلامي، وتقديمها إلى القراء بالصورة التي أسلفنا ذكرها، وأجزلنا العطاء للمترجمين وأحسننا معاملتهم، أمكننا أن نواكب العصر وأن نقتحم مجالات التقدم، وأن نغير وجه مجتمعنا الحضاري.

## مصادر البحث

- (1) عولنا في هذا البحث على المراجع الآتية:-  
أحمد أمين: ضحى الإسلام ج 1
- (2) دي لاسي أوليري (أ) الفكر العربي ومكانه في التاريخ) لهما ترجمة للدكتور  
(ب) كيف انتقل العلم الإغريقي إلى العرب) تمام حسان
- (3) التراث اليوناني في الحضارة الإسلامية-دراسات لكبار المستشرقين ترجمة عبد الرحمن  
بدوي
- (4) توفيق الطويل: العرب والعلم في عصر الإسلام الذهبي.
- (5) إلى جانب المصادر المشار إليها في صلب الكلام.

## الحواشي

(1\*) يراد به أسبانيا أو بلاد الأندلس وهى ما دان لحكم العرب المسلمين من شبه جزيرة أيبيريا . وقد نشأت في أسبانيا دولة أموية عام 756 م واستمر بها حكم المسلمين قائماً حتى يناير 1492م .  
(2\*) يراد به إيران والعراق وسوريا ومصر .

(3\*) وفي غير مجال التوفيق بين الشريعة والحكمة كانت للمسلمين ابتكارات سبقوا بها العلم الحديث، حسبنا أن نثير منها إلى بعض ما كان في مجال الطب: كانوا أول من اهتدى إلى أن الأوبئة تنشأ عن تعفن تنتقل عدواه عن طريق الهواء والمخالطة . وسموا الأمراض المعدية بالسارية . وكانوا أول من فطن إلى تقطيت الحصاة في المثانة، ومن أوائل من استخدموا المخدر واخترعوا الإسفنجة المخدرة وأول من نبه إلى شكل الأظافر في المصدورين، ومن كشف البول السكري والحصبة ووصفوا صب الماء البارد لإيقاف النزيف .. وكثير جدا غير هذا في وقت نفرت فيه السلطات الكنسية في أوروبا من علاج الأمراض التي أنزلها الله بعباده ومن استخدام الجراحة في تغيير خلق الله...!!

(4\*) قدم المؤلف هذه التوصيات السالفة في «المجالس القومية المتخصصة» المجلس القومي للثقافة والآداب والعلوم والإعلام بمصر. ولما كانت هذه التوصيات يمكن أن تستفيد منها أقطار عربية أخرى، وتتجاوز النطاق المحلي، فقد أثبتناها هنا (التحريز) .

(5\*) أولئك الذين تقدم إليهم مساكن مريحة، وسيارات أنيقة، وممرات ضخمة، ومكافآت سخية ويحوظهم المتعلمون والمتخلفون من أفراد شعبنا بهالة من الإعجاب والتقدير . والصحافة من ورائهم تدق الطبول وتحرق البخور وتسهب في الحديث عن غزواتهم وتطنب في وصف حركاتهم وانتصاراتهم، والتلفزيون يحرص على أن يقدمهم إلى المشاهدين ليتمتعوا بطلعتهم البهية وأحاديثهم الشهية .. وإذا-لا قدر الله-أصيب أحدهم في مباراة، بادرت حكومتنا بإيفاده إلى خارج مصر لعلاجه عل نفقتها، وقلوب الشعب تهتز إشفافاً عليه، ونبض بالدعاء له حتى يعود إلى أرض الوطن معافى سالماً .. ! أين هذا بالله مما يلقاه المشتغلون بالعلم عامة، والذين يمارسون الترجمة بوجه أخص...؟؟



## لقطات علمية من تاريخ الطب العربي

### تمهيد

لقطاتا من طب المشرق والمغرب العربيين<sup>(\*)</sup> في عصر الإسلام الذهبي الذي امتد من منتصف القرن الثامن حتى القرن الثالث عشر لميلاد المسيح. أما الإطار العلمي الذي سنتحرك فيه، ونحن نتخير هذه اللقطات، فيضم كل تفكير طبي اعتمد على المشاهدة الحسية منهجا، واقتصر على الوقائع الجزئية موضوعا، واستهدف تفسير الواقعة وتقنيها (أو تقييدها) غرضا.

ومن هنا كانت هذه اللقطات وشببهااتها تشكل الطب العربي علما طبيعيا بمفهومه عند المحدثين من الغربيين، برغم أن التطور الذي صاحب هذه المرحلة من حياتهم، لم يزودهم بما يعرف الآن من صنوف الآلات والأجهزة وغيرها، مما قفز بتقدم الطب العلمي في عصرنا الحاضر أوسع القفزات.

ويخطئ من يستبعد من علماء العرب كل من انحدر من أصل غير عربي. فقد حدد مفهوم العالم العربي الذي نقصده في هذا البحث المنصفون من

المستشرقين (من أمثال ف. بارتولد Barthold، وكارلو ألف ونسو نلليانو Nallino، وألدو مييلي Aldo Mieli) فقالوا إن علماء العرب في هذا المجال هم كل من أسهموا في تقدم العلم ممن كتبوا بالعربية من أهل العصور الوسطى. وعاشوا في بلاد عربية، أو تدين لسلطان العرب، يجمعهم تراث واحد، ويربطهم مصير واحد<sup>(2\*)</sup>.

وهذه دراسة لا تدفعنا إليها الرغبة في تمجيد الأجداد، والإشادة بتراثهم، لأن مثل هذه الرغبة لا تتمشى مع منهج البحث العلمي الذي يقتضي الباحث أن يتوخى النزاهة ويلتزم الموضوعية في بحثه. وإنما يغرينا بهذه الدراسة إنها تكشف عن حقائق مطمورة، أو مجهولة للكثيرين منا، ممن لا يعرفون نصيب العرب في حلبة الصراع مع الآفات والأمراض.

وفي الحق لقد كانت المعرفة منذ فجر التاريخ مطلب الشعوب التي اخترعت الحضارات، أو أسهمت في بنائها بنصيب ملحوظ. وباستثناء المعرفة التي تزيد التجربة الدينية ثراء، آثرت هذه الشعوب من مجالات المعرفة ما تيسرت الإفادة منه في خدمة الحياة العملية وتحقيق مطالبها، ترحب به حين تسلمها إليه خبرتها، وتسعى إليه في مظانه إذا لم تدركه في بيئتها.

وكان أول شيء أثار اهتمام الإنسان الأول: الدين والطب. أثارت القوى الطبيعية مخاوفه، فاستعان على مقاومتها بألهة تصورها، وأشفق على نفسه من مغبة المرض، وأفزعته آلام المصابين به من أهله وذويه، فنزع إلى صناعة الطب. واستعان-أول الأمر-في محاربة المرض بالتعاون والأحجية والرقى السحرية، حتى إذا استقام إدراكه ونضج وعيه، ارتفعت بالأديان المنزلة أساليب تدينه، واستقامت بالخبرة والوعي طرق المحافظة على صحته، وسما بالعلاج الطبي إلى مستوى يشرف إنسانيته.

وكان العرب، وخاصة في عصورهم الوسطى، من أشد شعوب الأرض طلبا للمعرفة ورغبة في الإفادة منها في حياتهم. وكان في مقدمة العلوم العملية التي ظفرت بنصيب ملحوظ من اهتمامهم، الطب ثم الفلك وسائر فروع المعرفة التي تقوم على خدمتهما.

والآن نبه-بعد هذا التمهيد-إلى أننا سنضمن هذا المقال ثلاثة مباحث خاطفة، نتناول في أولها آفاق الطب العربي وقائياً وعلاجياً، ونعرض في

ثانيهما لتطور هذا الطب عبر تاريخه الطويل، ونبين في ثالثها مظاهر النضج في دراساته.

### آفاق الطب العربي

نحدد في هذا الفصل إطار الطب العربي، ونتبعه موجزين في حقله الوقائي، ثم في مجاله العلاجي، ونستكمل صورته بالإشارة إلى العلوم المساعدة له، ومجال تطبيقه في المستشفيات التي كانت دورا لعلاج المرضى ومعاهد لتعليم الطب، وتدريب الأطباء. ونلفت النظر-مع هذا- إلى آداب الطبيب والتزاماته.

علم الطب، عند مؤرخيه من الغربيين المحدثين، يضم فن الوقاية من الأمراض، وكفالة الصحة عند الأفراد والجماعات، ثم الكشف عن الأمراض في بواكيرها، وتديير العلاج الكفيل بتخفيف آلامها، والقضاء عليها عند استفحالها. ومن الضلال أن يظن ظان أن وظيفة الطب لا تعدو علاج الأمراض، فإن الطب الوقائي أسبق من الطب العلاجي مهمة وأعظم خطرا. وهذا معنى لا يتبادر إلى الأذهان، لأن الصحة تاج على رؤوس الأصحاء لا يراه إلا المرضى!).

وقد فطن إلى هذا المعنى مؤلفو العرب في عصورهم الوسطى، فكان الطب عندهم وقائيا يستهدف حفظ الصحة، وعلاجيا يقصد إلى شفاء المرضى. والوقائي أجل من العلاجي وأكثر نفعاً، لأن الصحة في الأصحاء موجودة، وفي المرضى معدومة، والمحافظة على الموجود، أجل من طلب المفقود، فيما يقول علي ابن عباس المجوسي (ت 384 هـ / 994 م) في كتابه «الكامل في الصناعة الطبية-أو الكناشة الملكية». وشاعت هذه النظرية عند أطباء العرب ومؤلفيهم، فعبر عنها «ابن سينا» شعرا في أرجوزة من أراجيزه الطبية حين قال:

هذه أرجوزة قد اكتمل

فيها جميع الطب علم وعمل

الطب حفظ صحة برء مرض

من سبب في بدن منذ عرض<sup>(3\*)</sup>

وارتبط الطب بحياة الناس، وكان مثار اهتمام العرب، فجدوا في ارتياد

مجاهله والكشف عن حقائقه (4\*). فلنقف الآن عند :

### (أ) الطب الوقائى :

تهتم الأمم المتقدمة فى أيامنا الحاضرة بالطب الوقائى، لأنه يكفل لمواطنيها الخدمات الصحية التى تقيهم شر الأمراض والأوبئة قبل وقوعها، ويهيئهم للعمل ويمكنهم من الإنتاج، ويوجه الجهود إلى العناية بحالة المسكن ونقاء الهواء، ومستوى الغذاء، ونشر الوعي الصحى، وإنشاء المعامل التى تساعد على كشف الأمراض فى بواكيرها، وصنع اللقاحات والأمصال الوقائية.. وغير ذلك مما احتل مكان الصدارة من اهتمام الحكومات ومؤسساتها فى أيامنا الحاضرة. فلا نقنع بالطب العلاجى ودراساته الأكاديمية مكتفين باستخدام السماعه وميزان الحرارة وأنبوبة الاختبار. وقد بدأت فتوحات الطب الوقائى فى الغرب منذ أن وضحت العلاقة بين الفقر والمرض، واقتنع البرلمان الإنجليزى بان يعتمد عام 1848 م قانونا يكفل المحافظة على صحة الشعب، وينظم أول مجلس عام لتحسين موارد الحياة، ويقوم بمشاريع المجارى وتنظيف المدن الكبرى. ونشأ فى الولايات المتحدة عام 1901 معهد روكفلر للأبحاث الطبية بمعامله وآلاته وأجهزته العلمية والباحثين المتفرغين به. وفى العام التالى وافق الكونجرس على قانون يحرم غش الأعذية والأدوية.

ولكن العرب فى عصورهم الوسطى قد توصلوا إلى الكثير من أسس الطب الوقائى ومقوماته، فتوصلوا إلى الوقاية من الأمراض بدراسة الجسم ووظائف أعضائه، وحاولوا الكشف عن أسباب الأمراض وأعراضها وطرق انتشارها، لمعرفة أساليب الوقاية منها دفعا لوقوعها. واهتموا بما نسميه اليوم بعلم الصحة (Hygiene or Hygenics) وحرصوا على وضع القواعد التى تكفل العافية وتحول دون الوقوع فى المرض، ومعرفة الوسط الذى يعيش فيه الإنسان، كما يبدو فى الهواء الذى يستشقه، والغذاء الذى يطعمه، والماء الذى يشربه، والمسكن الذى يقيم فيه، والعمل الذى يقتات منه.. بل كان بين أطباء العرب من أضافوا ضرورة الاهتمام بالحالات النفسية التى تتمثل فى الخوف والغضب والحزن والفرح واليأس والأمل.. وغير هذا من انفعالات لها تأثيرها البالغ فى صحة الإنسان ومرضه.



وكثر مؤلفات العرب في المحافظة على الصحة واتقاء الأمراض، فكتب الرازي كتابه «منافع الأغذية ومضارها» وجرى على نهجه الكثيرون، وأرسلوا اهتمامهم كتباً أو أبواباً في كتب. وتناول الرازي في كتابه السالف الذكر منافع الحنطة والخبز ومضارهما، والطرق التي تستخدم في دفع هذه المضار. وعرض لمنافع الماء بارداً وحاراً، والشراب المسكر ومضاره، ومنافع اللحوم والأسماك ووجه الأذى من تناولها، والكوامخ والزيتون والمخللات ونحوها، ومنافع البيض والبقول، النىء منها والمطبوخ، والتوابل والفواكه والحلوى... وعرض للأسباب التي تفسد الاستمراء مع جودة الطعام ودفع كل منها... إلى آخر ما تناوله في ذلك الكتاب.

وخصص تلميذه «علي بن عباس» في كتابه السالف الذكر «الكامل في الصناعة الطبية» واحداً وثلاثين فصلاً في علم الصحة، تحدث فيها عن حفظ الصحة وتديريها بالرياضة والاستحمام والغذاء والشراب والنوم والجماع. وعرض لحالات الهواء في كل فصل من فصول السنة، وتديير من ناله إعياء، ومن في أعضائه آفة، ومن أصيب بهزال... وحذر من الأمراض الوبائية ونبه إلى الأعراض المنذرة بها، ولم يفته أن يتحدث عن الأمراض النفسية وغيرها مما يدخل في علم الصحة.

وزاد «ابن سينا» عرض في قانونه للحديث عن اختيار المرضعة، والوقاية من حرارة الشمس، وعوامل البيئء من طقس وتربة وغذاء وشراب... ونحو ذلك مما تناوله في الفن (الباب) الثاني من كتابه.

وكان للعرب في أسباب الصحو والمرض لفتات طبية نفتبس منها نموذجاً من مقدمة ابن خلدون، إذ تحدث فيها عن أهمية الهواء والغذاء ومكانهما من حياة البدو وسكان الحضر، فقال: إن مرد الأمراض في أغلب الحالات إلى التغذية، وهي تصيب أهل الحضر والأمصار أكثر مما تصيب أهل البدو «لخصب عيشهم وكثرة ماكلهم» وتتنوع أصنافها وإقبالهم على تناولها، مع خلطها بالتوابل والبقول والفواكه رطباً ويابساً، إلى جانب طبخها والإكثار من صنوفها حتى لتبلغ في اليوم الواحد أربعين نوعاً من النبات والحيوان... يزيد هذا أن الهواء في الأمصار تفسده الأبخرة العفنة والناشئة عن كثرة الفضلات... وأن أهل الأمصار لا يزاولون الرياضة إلا نادراً... وأما أهل البدو فيغلب عليهم الجوع لقلّة ما لديهم من حبوب، حتى صار الجوع عادة

ظنها البعض جبلة فطرت عليها طبائعهم. ويكاد طعامهم يخلو من الدسم ولا يعالج بالطبخ ولا يزود بالفواكه،... وأما الهواء الذي يستنشقونه فنقي قليل العفن، مختلف إن كانوا طواعن. وهم يزاولون الرياضة بحكم حياتهم، ويكثرزون الحركة وركوب الدواب ومباشرة الصيد ونحوه مما يساعد على هضم الطعام وتفادي البردة (إدخال طعام إلى المعدة قبل أن يهضم ما فيها) وبالتالي تقل حاجتهم إلى الطب... سنة الله التي خلت في عباده، ولن تجد لسنة الله تبديلاً<sup>(5\*)</sup>.

وحديث علي بن عباس المجوسي عن خطر الوقاية من الأمراض، يستحق أن نقف عنده قليلاً:

يقول إن الأجسام من شأنها أن تتغير وتستحيل، لأن مصيرها الفساد والفناء، وهما يعرضان للأبدان إما ضرورة وأما غير ضرورة «ويعرض أولهما بسبب الجفاف الذي يصير به النبات إلى الذبول، والحيوان إلى الهرم ثم إلى الموت...». وقد يعرض الفساد بسبب الفضلات التي تتولد عن الأطعمة والأشربة. أما ما يعرض من الفساد الضروري من خارج فيكون بسبب الهواء المحيط به. أما الفساد الذي يعرض للأجسام من غير ضرورة، فيبدو فيما يلحق بالإنسان من خارج، كصدمة الحجر أو قطع السيف أو لدغ الهوام ونهشها. وإذا كان الأمر على هذا فإن الأجسام تتغير دواما، ولا تثبت على حال. ومن هنا مست الحاجة بالضرورة إلى تدبير يصلح ذلك التغير ويمنع الأجسام من الفساد، ويحفظها على حال صحتها إلى وقت الهرم والموت الطبيعي. إن منع الفناء مستحيل لأنه ينشأ عن طبيعة الأبدان. ولكن الطبيب يتعين عليه أن يصطنع التدبير الذي يمنع الأسباب الداعية إلى فساد الجسم وفنائه، حتى لا يسرع إليه الهرم، وذلك بالمبادرة بالتحفظ من الأسباب المفسدة غير الضرورية، وتدبر البدن بما ينبغي، فتصلح بذلك الأسباب الضرورية، ولا يسرع إلى الجسم الفساد. وهذا التدبير هو حفظ الصحة على الأصحاء وردها إلى المرضى. وحفظ الصحة أعظم من علاج الأمراض، لأنه الغرض الذي تقصد إليه صناعة الطب.

وفي تراث الطب وصايا هدت إليها خبرة الطبيب العربي، فمن أقوال العرب ليس اضر على الشيخ من طباخ حاذق وجارية حسناء، لأنه يستكثر من الطعام فيسقم، ومن الجماع فيهرم... يقول «ابن سينا»:

اجعل غداءك كل يوم مرة  
واحذر طعاما قبل هضم طعام  
واحفظ منيك ما استطعت فانه  
ماء الحياة يراق في الأرحام<sup>(6\*)</sup>

ومثل هذا في تراث الطب العربي أكثر من أن يحصى. وهو يكفي أبطالا للزعم القائل بأن عقيدة القضاء والقدر قد صرفت أهلها من المسلمين عن الالتزام بقواعد الصحة. ونسي أصحاب هذا الزعم ما فطن إليه بعض الغربيين من أمثال ول ديورانت-من أن من مسلمات الإسلام أن النظافة من الإيمان، وأن الشراب المسكر حرام، وميل سكان المناطق الحارة إلى إيثار الطعام النباتي على الحيواني، والدعوة إلى الاستحمام وخاصة عند الإصابة بالحميات، والدعوة إلى استخدام حمامات البخار وغيرها مما لا يزال يتبناه الطب الحديث.

قد لا يجد قارئ اليوم شيئا غريبا فيما أسلفناه عن موقف العرب في عصورهم الوسطى من الطب الوقائي. ولكنه إذا وضع هذا الموقف في إطاره الزمني ومجاله الحضاري، كان خليقا بأن يجد فيه سبقا لعصره بمئات السنين، ويراه أهلا لأن يمثل مكانه من هذه اللقطات.

### (ب) الطب العلاجي:

التشخيص والعلاج: اهتم العرب بتشخيص المرض ومعرفة أعراضه وطرق علاجه. فكان الطبيب يستفسر من مريضه عن مأكله ومشربه ومسكنه وأسرته وحالته الصحية والاجتماعية ونحو هذا مما لا يزال طبيب اليوم يتوخى معرفته. وكان للعرب فضلهم في الكشف عما سموه بالأسباب والعلامات، أي أسباب الأمراض وأعراضها. وكان الرازي يرتبها طبقا لأهميتها. وهذا هو ما يسميه أطباء اليوم بهيرارشية العلامات. وقد أشار الرازي إلى اختلاف العلامات باختلاف الوقت الذي تحدث فيه عبر تاريخ المرض. فكان العرب أول من ابتدع استقصاء العلامات وتدوين المشاهدات بدقة بالغة، مع استتباط نتائجها التي تلزم عنها بالضرورة.

واهتم الطبيب العربي بفحص البول وجس النبض. وعرض مؤلفوهم لبيان هذا في مئات الكتب، وسموا الاستنتاج من فحص البول بالتفسرة،

ولم يكن يعالج مريض إلا بعد فحص بوله، وله عندهم علامات تميز السليم من المريض. وكان النبض يشير إلى حركة القلب ومدى حيويته، فكان رسولا صادقا ومناديا يكشف برغم خرسه عن أشياء خفية فيما يقول «علي بن عباس».

وساعدهم هذا على وضع قواعد التشخيص، والتفرقة بين الأمراض المتشابهة في أعراضها، ففرق «الرازي» بين الجدري والحصبة، وميز «ابن سينا» بين الالتهاب الرئوي والتهاب السحايا الحاد، وبين المغص المعوي والمغص الكلوي، وبين حصاة المثانة وحصاة الكلية.. وغير هذا مما سنعرض له في «كشوف طبية عربية».

أما العلاج فكان فيما أشار «ابن سينا» وغيره بممارسة الرياضة، ونوعية الغذاء وكميته ونحو ذلك من أساليب العلاج الطبيعي. ثم باستخدام الدواء والعقاقير أو بإجراء الجراحة التي أسماها العرب «العمل باليد أو بالحديد». ولنقف عند بعض فروع الطب في تراثهم:

### في طب العيون وغيره:

امتد الطب العلاجي إلى أمراض العيون والنساء والتوليد والأطفال والأمراض العصبية والنفسية وغيرها مما يقتضي التخصص ويستلزم التعمق في الدراسة. فازدهر طب العيون على أيدي العرب لنشوء أمراضه في بلادهم الحارة. ويرجع الفضل في وقوفنا على أيدي العرب لنشوء أمراضه في هيرشبرج» J. Hirschberg أستاذ طب العيون بجامعة برلين سابقا، إذ أفرد لتاريخ طب العيون سبعة مجلدات استغرق أعدادها الإنكباب على الدراسة الأمانة الواعية خمسة وعشرين عاما، خصص سبعا منها لمجلد عن طب العيون عند العرب والمسلمين.

ومن خير ما وضع في طب العيون كتاب «دغل العين» ليوحنا بن ماسويه + 827 م وشهرته عند الفرنجة Mesue Maior ويسمى أيضا يوحنا الدمشقي- وهو من السريان النساطرة الذين تولوا التدريس في مدرسة جنديسابور. وقد عهد إليه الرشيد برياسة دار الحكمة. ويقول «ماكس مايرهوف» عن كتابه السالف الذكر أنه أول كتاب عربي منظم في علم الرمد، بل يقول انه أقدم الكتب التي وضعت في طب العيون في مختلف اللغات القديمة، لأن

## لقطات علميه من تاريخ الطب العربي

ما وضع في هذا الباب في السريانية قد فقد . والكتاب حافل باصطلاحات فنية وفارسية، وإن كان أسلوبه العربي رديئاً، وبعض مؤلفاته الطيبة مزود برسوم الأعشاب الطبية. وعلى نهجه سار كثيرون من العرب في تزويد كتبهم بالرسوم.

وبلغ طب العيون كماله بكتاب حققه حنين بن إسحاق + 877 م- وشهرته عند الفرنجة Johannitus- هو كتاب «العشر مقالات في العين» على ما بينه وشرحه جالينوس الحكيم- فيما يقول حنين في مقدمته- وهو أقدم كتاب مؤلف على الطريقة العلمية في طب العيون، فيما يقول ناشره و مترجمه إلى الإنجليزية ماكس مايرهوف (7\*). وقد زوده مؤلفه برسوم شائقة للغاية، وهي أول رسوم عرفت في تشريح العين. ثم هي أدق من كثير من مثيلاتها في الكتب الأوروبية في القرون الوسطى، فيما يقول الباحثون المحدثون من أطباء العيون أنفسهم. وقد جرى على نهجه في تزويد الكتب برسوم إيضاحية بعض خلفائه من المؤلفين، وفي مقدمتهم ابن أخته حبش بن الأعمش.

وأنضح من هذا كله كتاب «تذكرة الكحالين» الذي صنفه «علي بن عيسى» في القرن العاشر- وشهرته عند الفرنجة Jesu Haly- وهو بين الكتب العربية يعد أكملها جميعاً في هذا المجال، ولا يفضله كتاب آخر حتى من بين الكتب الأوروبية إلى القرن التاسع عشر، فيما يقول ألدو مييلي وماكس مايرهوف (8\*).

وعلى هذا المستوى نفسه كان كتاب «المنتخب في علاج أمراض العين» «لعمار بن علي» الموصلي بالقاهرة، وشهرته عند الفرنجة (9\*) (Canamusli). ويتفق ماكس مايرهوف مع هيرشبرج في أن عمارة كان مجدداً في تصور طبيقته، وبخاصة لإزالة ماء العين (الكتراركتا cataracta) وهو الذي اخترع الإبرة المجوفة التي تمتص هذا الماء.

وقد صنف «خليفة بن أبي المحاسن» في النصف الثاني من القرن الثالث عشر كتابه «الكافي في الكحل» وزوده برسوم لآلات تستخدم في جراحات العين. ومن فرط ثقته في قدرته على إجراء جراحة ماء العين كان لا يتردد في إجرائها للمريض ولو كان بعين واحدة.

وفي ذلك السيل من مؤلفات العرب في طب العيون عرفت دراسات عميقة في تشريح عيون الحيوانات وعضلاتها، مما أعانهم على تشخيص

أمراض العيون وطرق علاجها على أحسن وجه يتيسر لمن تنقصه الآلات والأجهزة الحديثة التي يستخدمها المعاصرون من أطبائنا .  
وبرع العرب في الجراحة بأوسع معانيها، ومنها جراحات النساء والتوليد .  
وقد قام «خلف أبو القاسم الزهراوي» (ت 414 هـ / 1013 م) وشهرته عند الفرنجة Abulcasis-بجراحه تفتيت رأس الجنين متى كان ضخما، واخترع منظار المهبل، وكتب مع غيره من المؤلفين-من أمثال «ابن سينا» و«ابن زهر»- في الأورام الرحمية، والعنق وتقرحه . وشرح «علي بن عباس» طريقة توليد الجنين الميت دون إيذاء المرأة الحامل، وتحدث عن الأدوية التي تعوق الحمل، وان أثر عدم ذكرها خشية أن يستخدمها من لا يحتاجها بالضرورة . وذلك تمشيا مع تقاليد الدينونة من ناحية، وولائه لقسم «ابقراط» الذي أخلص له أطباء العرب . وسنعود إليه عند الحديث على «التزامات الطبيب وآدابه» .  
كما أوصى الطبيب أن يشير بدواء ينفع في احتباس الطمث.. وغير هذا مما يدخل في أمراض النساء والتوليد .

### في الأمراض المعدية

وامتد طبهم العلاجي إلى الأمراض المعدية، وكانوا يسمونها بالأمراض السارية، فتحدث «ابن سينا» عن عدوى السل الرئوي، وسبق إلى وصف داء الفيلاربيا وسريانه في الجسم، وإلى وصف الجمرة الخبيثة التي أسماها النار المقدسة . كما سبق «الرازي» إلى وصف الجدري والحصبة والتفرقة بينهما، والقول بالعدوى الوراثية . وسبق «علي بن ريان الطبري» (الذي لمع نحو سنة 850 م) إلى الكشف عن الحشرة التي تسبب داء الجرب، وسبق «ابن ماسوية» إلى وصف الجذام . . .

وكان العرب-فيما روي مؤرخو الطب العربي-أول من قرر أن الأوبئة تنشأ عن التعفن، وتنتقل بالهواء والمخالطة، وأشار «ابن التيمي» إلى استخدام التدخين لتطهير الهواء أثناء انتشار الوباء، وأثبت «ابن الخطيب الأندلسي» وجود العدوى ولاحظ مرارا أن من خالط مريضا مصابا بمرض سار (أي معد) أو لبس من ثيابه ابتلى بالمرض، ومن لم يخالطه نجا من العدوى . وقد تحدث في رسالته «مقنعة المسائل عن المرض الهائل»-ويقصد الطاعون-فيقول: «فان قيل كيف نسلم بدعوى العدوى وقد ورد في الشرع

## لقطات علميه من تاريخ الطب العربى

ما ينفي ذلك<sup>(10\*)</sup>. قلنا وقد ثبت وجود العدوى بالتجربة والاستقراء والحس والمشاهدة والأخبار المتواترة، وهذه مواد البرهان، وغير خفى عمن نظر في هذا الأمر أو أراد إداركه، هلاك من يباشر المريض بهذا المرض غالباً، وسلامة من لا يباشره كذلك، ووقوع المرض في الدار والمحلة لثوب أو آنية، حتى أن القرط أتلّف من علق بأذنه وأباد البيت بأسره، ووقوعه في المدينة في الدار الواحدة ثم اشتعاله فيها في أفراد المباشرين، ثم في جيرانهم وأقاربهم وزوارهم خاصة حتى يتسع الحرق، وفي مدن السواحل المستصحية حال السلامة إلى أن يحل بها من في البحر من عدوى أخرى قد شاع عنها خبر الوباء... وصح النقل بسلامة أهل العهود والرحالين من العرب بإفريقيا وغيرها لعدم انحصار الهواء، وقلة تمكّن الفساد منه».

وأشار «ماكس مايرهوف» في فصل الطب في كتاب تراث الإسلام The Legacy of Islam إلى أن الطاعون كان موضع دراسات علمية عربية في مقدمتها دراسة «ابن الخاتمة» (ت 771 هـ / 1369 م) وكان قد اجتاح بعض المدن الأسبانية في عصره.

ولا عجب في هذا كله. فقد فطن إلى العدوى نبي الإسلام (ص) في القرن السابع للميلاد فمما أثر عنه قال: «إذا وقع الطاعون بأرض فلا تقدموا عليها، وإذا وقع بأرض وأنتم بها فلا تخرجوا فرارا منه» فلا غرابة أن قيل إن العرب كانوا أول رواد الحجر الصحي.

كان هذا عند العرب في عصورهم الوسطى. بينما كانت أول دراسة علمية في أوروبا عن العدوى والأمراض المعدية عام 1546. وكانت أوروبا تجهل أسباب الأمراض المعدية عند فشو الطاعون عدة مرات في النصف الثاني من القرن الرابع عشر، وعده الغربيون قضاء من الله لا يرد!

وقريب من هذا كله يمكن أن يقال في براعة العرب في طب الأمراض العصبية والنفسية والعقلية، وطب الأطفال والأسنان، والبيطرة وغيرها من فروع الطب المختلفة

## في التشريع والجراحة:

أما الجراحة، فإنها لا تستقيم بغير ممارسة التشريح. والمحدثون من المستشرقين على اتفاق في أن الشريعة الإسلامية قد حرمت تشريح الجثث،

إنسانية كانت أو حيوانية. واستندوا في هذا القول إلى تأخر الجراحة والطب العلمي عند العرب. ومن ثم كان اعتمادهم على ما كتبه «جالينوس + 201 م في هذا المجال، مع أنه اقتصر على تشريح جثث القرود وغيرها من الحيوانات. وحتى «إدوار جورج براون» E. G. Browne قد اعتمد على مؤرخ الطب العربي «ابن أبي أصيبعة» ومعجم إيراني وضعه أربعة من العلماء إجابة لطلب الشاه، وذكر أن «ابن ماسويه» + 827 م كان يميل إلى التشريح، ولا يستطيع أن يحصل على جثث إنسانية، فعمد إلى تشريح قرود في غرفة خاصة أقيمت على شاطئ دجلة. وقد اعد له أمير النوبة بمصر- بأمر من الخليفة المعتصم-نوعا من القرود تشبه الإنسان شبها قويا ليمارس تشريحها. ومع هذا يزعم براون-مع ألدو مييلي A. Mieli وول ديورانت Durant وغيرهما-أن ليس لديهم دليل يعتد به على ممارسة التشريح-لجثث إنسانية أو حيوانية-في مدارس الطب العربي: وإشارة «أبن أبي أصيبعة» إلى ما سلف تنفي الزعم الذي رده بعض الغربيين من أن التشريح كان محرما في الشريعة الإسلامية. والرأي عندنا أن الوقوف على ما كتب أطباؤهم يشهد بأن الكثيرين منهم قد زاولوا التشريح وان لم يجرعوا على الجهر بما فعلوا مخافة أن يتعرضوا لسخط المتزمتين من رجال الدين.

لم يقنع العرب بالإمام بما كتبه الأقدمون-ولا سيما إمامهم جالينوس- في مجال التشريح، بل نبهوا إلى الكثير من أخطاء أسلافهم في هذا المجال، في ضوء خبراتهم الشخصية. ومن الأدلة الناطقة على صدق هذا أن «ابن النفيس» (ت 687 هـ / 1288 م) برغم أنه كان يجاهر بأنه لا يقوم بتشريح الجثث استجابة لتعاليم الشريعة كان في كتابه «شرح تشريح القانون» ينقد «الفاضل جالينوس» ويقول: «والتشريح يكذبه!» وفي ضوء خبرته الذاتية كشف الدورة الدموية لأول مرة في تاريخ الطب، كما سنعرف عندما نتحدث عن «كشوف طبية عربية».

وكان «عبد اللطيف البغدادي» (ت 629 هـ / 1231 م) وهو يصف رحلته إلى مصر في كتاب «الإفادة والاعتبار في الأمور المشاهدة والحوادث المعاينة بأرض مصر» يصرح بأنه وجد تلا من الهياكل البشرية في إحدى المقابر بمصر القديمة وتبين بخبرته خطأ «جالينوس» الذي باشر التشريح بنفسه وجعله دأبه ونصب عينيه!



## لقطات علميه من تاريخ الطب العربي

هذا عن التشريح عند العرب في عصر رأت فيه أوروبا أن فن التشريح امتهان للجسم الذي خلقه الله! وقد أجريت أول عملية تشريح في باريس في أواخر القرن الحادي عشر، أي بعد وفاة «ابن النفيس» بنحو قرنين! وفي مونبليه بفرنسا أجريت عام 1551 م وفي بازل بسويسرا عام 1588 وفي بولونيا عام 1637! ولم تنشأ نواة فن التشريح الوصفي إلا أواخر القرن الخامس عشر بإذن من البابا سكستوس الرابع، ولم تنشأ مدرجات للتشريح في أوروبا إلا في القرنين السادس عشر والسابع عشر، فيما أشار الدكتور غليونجي.

وفي ظل التشريح عند العرب تقدمت الجراحة، وكان أمامها «أبو القاسم الزهراوي» (ت 414 هـ / 1013 م) وشهرته عند الفرنجة Abulcais. ويكتابه «التصريف لمن عجز عن التأليف» احتل مكان الصدارة بين جراحي العصور الوسطى. وقد قدره الفرنجة أكثر مما قدره بنو وطنه. وكان كتابه دائرة معارف طبية، تناول في قسمها الأول الطب الباطني، وفي الثاني الأقرباذين (الصيدلة) والكيمياء، وفي الثالث الجراحة، وهو أهمها وأخطرها، عرض فيه للعلاج بالكي، وآثره على المشروط، وأوصى به في فتح الخراجات واستئصال السرطان، وقد زود كتابه برسوم مجموعة ضخمة من الآلات المستخدمة في الجراحة، نورد هنا نموذجا منها نقلا عن مؤرخ الطب العربي «لوسيان لوكير» + 1893.

وكان «الزهراوي» السابق إلى ربط الشرايين في الجراحات، ومعرفة الطريقة التي تستأصل بها الحصى المثانية في النساء عن طريق المهبل، وقد وصف استعداد بعض الأجسام للنزيف وعالجه بالكي، وأجرى جراحات ناجحة في شق القصبه الهوائية وتفتيت الحصاة في المثانة وغير ذلك كثير. وقد كان كتابه مرجع الدارسين في أوروبا، والكتاب المدرسي في جامعاتها حتى مطلع القرن السابع عشر<sup>(11\*)</sup>.

### علوم مساعدة للطب:

اتصلت بالطب العربي علوم تجريبية أعانت على تحقيق أغراضه، في مقدمتها الصيدلة التي أفادت من علمي النبات والكيمياء، لأن على الصيدلي أن يعرف حقيقة الأعشاب، ويقف على خصائصها، ويقوم بتركيب المركبات

وإعداد المستحضرات وتحليلها. فلنقف عند هذه العلوم قليلا:

### في علمي النبات والكيمياء:

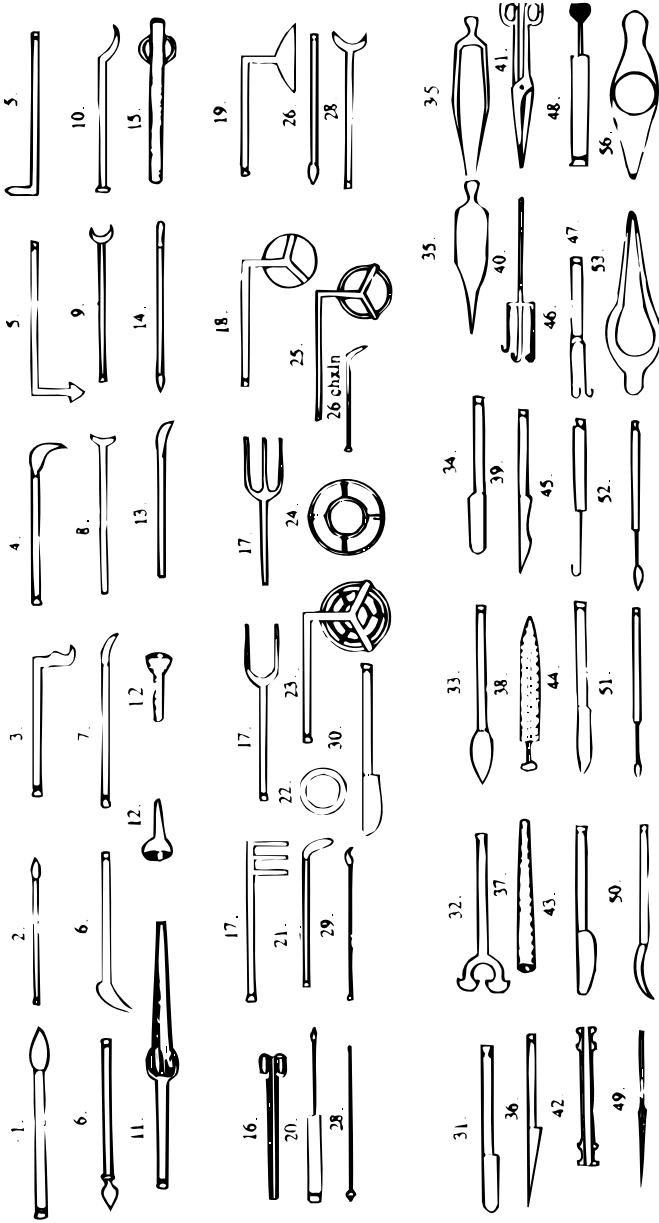
اهتم العرب بالنبات من ناحية منفعتها في علاج الأمراض منذ أن أخذت الدولة الإسلامية في التحضر، واتصلوا بتراث أسلافهم في دراساته وفي مقدمتهم ديسقوريدس + 60 م Dioscorides الذي كان كتابه في الحشائش مرجع خلفائه من بعده.

وكان يضم أكثر من ستمائة عشبة مع أدوية وعلطور وأدهان وضموغ وأنواع شراب وأدوية معدنية. وقد وضع ابن ججل في مطلع القرن الحادي عشر ذيلًا لترجمة هذا الكتاب استكمل فيه ما فات ديسقوريدس من أسماء العقاقير الطبية، بل أضاف العرب ألفي نبات إلى ما كان يعرفه اليونان.

وفي أواسط القرن السابع أخذ «ابن البيطار» (ت 646 هـ / 1249 م) يطوف البلاد لملاحظة النبات ومشاهدته في منابته. وعين في بلاط الملك الكامل الأيوبي نقيب العشابين (الصيدلة) في الديار المصرية.

وفعل ما يشبه هذا «رشيد الدين الصوري» (ت 629 هـ / 1241 م) وزاد فاصطحب معه في رحلاته مصورا مزودا بأصباغ وألوان، وأطلع على النبات في منابته ليتوخى الدقة عند رسمه في تعيين لونه، وحجم أوراقه، وأغصانه وأصوله، على نحو ما يفعل علماء النبات في أيامنا الحاضرة.

أما الكيمياء فإن مؤرخيه على اتفاق في أن نشأته علما تجريبيا، كان مقدرًا لها أن تكون على يد علماء العرب، ومن أنكر منهم-مستشرقين كانوا أو عربا-وجود «جابر بن حيان» (ت 198 هـ / 813 م) كشخصية تاريخية، رد نشأة هذا العلم إلى عالم عربي آخر هو «أبو بكر محمد بن زكريا الرازي» (ت 314 هـ / 926 م)-شهرته عند الفرنجة Le Razes-فيما يرى ألدو مييلي بوجه أخص، فالعرب هم الذين أزالوا عن الكيمياء السرية والغموض والرمزية التي لازمتها عند أسلافهم، واصطنعوا في دراساتها منهجا استقرائيا تجريبيا، واستخدموا فيها المكاييل والموازين وغيرها من الآلات تحقيقا للدقة والضبط.



صورالات الطب والجراحة والتويد التي جاءت في كتاب «التصريف» للزمراري نقلا عن لوكبير

والى العرب يرجع الفضل في كشف الكثير من المركبات والمستحضرات التي لا تزال معتمدة في أيامنا الحاضرة. ومن المركبات التي استحدثوها ماء الفضة (حامض النتريك) وزيت الزاج (حامض الكبريتيك) وماء الذهب... وقد كشفوا البوتاسا والنوشادر وملحه (نترات الفضة) والسليمانني (كلوريد الزئبق) وأكسيده، ونترات البوتاسا والزاج الأخضر (كبريتات الحديد) والكحول والزرنيخ وغيرها من مستحضرات ومركبات لم يعرف بعضها في أوروبا إلا أواخر القرن الماضي.

### في علم الصيدلة:

تقول جمعية الصيدلة المصرية في العدد الأول من نشرتها: إن الصيدلة فن علمي يبحث في أصول الأدوية-نباتية كانت أو حيوانية أو معدنية-من حيث تركيبها وتحضيرها ومعرفة خواصها الكيميائية والطبيعية، وتأثيرها الطبي، وتحضير الأدوية المركبة منها، والعقار-بضم العين-يعني الدواء. وكان يراد بالأقرباذين Pharmacology تركيب الأدوية المفردة وقوانينها فيما يقول حاجي خليفة، وزاد المحدثون الأدوية المركبة فيما يقول الأب قنواتي في تاريخه للصيدلة.

والعرب هم أول من انشأ صناعة العقاقير علما تجريبيا، وتمكنوا عن طريقه من ابتكار أدوية لم تكن معروفة من قبل، وركبها من أصول نباتية وحيوانية ومعدنية، وأضافوها إلى ما عرفوا من صنوفها عن اليونان والهنود وغيرهم. وبهذا كانوا السابقين إلى ابتداع الأقرباذين على الصورة التي وصلت إلينا.

وكان العرب أول من ابتدع حوانيت العقاقير-الصيدليات-على الصورة التي نعرفها اليوم. وعنهم أخذ الفرنجة ذلك، ولا يزال هؤلاء يستخدمون من أسمائها العربية. كما كان العرب أول من ابتدع مدرسة للصيدلة، ووضع المؤلفات القيمة في علم الأقرباذين وغير هذا مما استرعى نظر الغربيين من المؤلفين.

وكان للعرب الفضل في كشف الكثير من الأدوية، في مقدمتها الكافور والصندل والراوند والمسك والمر والتمر هندي والحنظل وجوز الطيب والقرفة وغيرها. كما ابتدعوا صنوفا من الشراب والكحول والمستحلب والخلاصة

## لقطات علميه من تاريخ الطب العربى

العطرية ونحوها. وزادوا فاخترعوا آلات لتذويب الأجسام وتدبير العقاقير، واستخدموا الكوايات في الجراحة وكان مما ساعدهم عليها تقدم الكيماة التجريبية وعلم النبات المستند إلى الملاحظة الحسية.

ولما كان الاشتغال بالصيدلة في ذلك العصر من عمل الأطباء، كثر تناولها في كتب المؤلفين منهم. وقد سبق إلى ابتداء الأقرباذين «يوحنا بن ماسويه»، وتابعه «ابن سهل» صاحب الأقرباذين الكبير، وأمين الدولة «ابن التلميذ» (ت 560 هـ / 1164 م) و«حنين بن إسحاق» في (العشر مقالات في العين) و«الرازي» في الحاوي، و«علي بن عباس» في الكامل في الصناعة الطبية و«ابن سينا» في القانون.. وغيرهم كثيرون.

وكان «أبو جعفر أحمد الغافقي» (550 هـ / 1155 م) بكتابه في الأدوية المفردة يتميز بالدقة البالغة في وصف النباتات، ويعد «ماكس مايرهوف»، أعظم الصيادلة أصالة وأرفع النباتيين مكانة عند المسلمين طوال العصور الوسطى. وإذا كان كتابه لم يصلنا كاملا فان المتأخرين-من أمثال «ابن البيطار»-قد حفظوا عنه أجزاء وفيرة.

وقد وضع «ابن البيطار» (ت 646 هـ / 1249 م)-رئيس العشابين (أي نقيب الصيادلة)-في مصر أكبر موسوعة في هذا المجال، بكتابه الجامع في الأدوية المفردة، وقد تضمن أكثر من ألف وأربعمائة صنف من الأدوية المختلفة مرتبة على حروف المعجم، منها ثلاثمائة لم يعرض لبحثها كتاب في الصيدلة من قبل. وبرغم اعتماده على أسلافه، فانه يسجل-فيما يقول ألدو ميبيلي A. Mieli-تقدما بعيد المدى، وان لاحظ «جورج سارتون» G. Sarton أن تأثيره في أوروبا المسيحية لم يكن ملحوظا، لأن كتبه قد نقلت إلى أوروبا بعد أن فقد العلم العربي تأثيره في العالم العربي. ولكن تأثيره في العالم الإسلامي كان عظيما حتى أن كثيرين من الصيادلة قد سطوا عليه واستسخوه.

وتمشيا مع تعاليم الدين وتقاليده كان على من يلي أمر المسلمين أن يكفل قيام المصالح العامة. ولما كان من الصيدلة من يلتمس الربح الحرام بغش الأدوية، فقد نشأ نظام الحسبة الذي يفرض الرقابة لمنع الغش، وتوقيع العقوبة على من يسيء إلى مصلحة الجمهور. ومن هنا اقتضت المصلحة فرض امتحان ومنح ترخيص بمزاولة المهنة لكل من يريد الاشتغال بالصيدلة-كما كان الحال مع الأطباء-كما سنعرف عند الحديث على التزامات

الطبيب وآدابه .

وخضعت المهنة للرقابة، وتعرضت حوانيتها للتفتيش، ذلك أن الافشين أحد قادة «المعتصم بن الرشيد» (ت 229 هـ / 843 م) طلب إلى طبيبه «زكريا الطيفورى» أن يعقد للصيدالة امتحانا لمعرفة «الناصح منهم، فقال الطبيب إن كيميائيا قال للمأمون يوما إن آفة الكيمياء هي الصيدلة، فما يطلب أحد إلى صيدلي دواء إلا قال انه في حانوته ! وطلب إلى المأمون أن يخترع اسما وهميا ويرسل إلى الصيدالة في طلبه، فعاد الرسل ومع كل منهم دواء من بذور أو قطع أحجار أو وبر حيوان أو نحوه. وكرر «الافشين» التجربة، ثم استدعى الصيدالة جميعا، ورخص بمزاولة المهنة لمن أنكر الأدوية الوهمية، ونفى الباقين وكتب إلى المعتصم يستأذنه في أن يوفد إليه صيدالة على دين وخلق وعلم، وأجاب المعتصم طلبه فيما روى «ابن أبى أصيبعة»

هكذا وجد الطب العربى فى النبات والكيمياء والصيدلة غذاء، زاده حيوية وخصوبة وثراء، وكان أخصب مجال زاول فيه الأطباء مهنتهم هو مجال المستشفيات، فلنقف عندها قليلا:

### فى المستشفيات:

حرص الخلفاء والأمراء وأهل اليسار من المسلمين على، إقامة المستشفيات (البيمارستانات) <sup>(12\*)</sup> دورا لعلاج المرضى، ومعاهد لتعليم الطب. والى جانب العام منها مستشفيات خاصة ببعض الأمراض، كالجدام والأمراض العصبية والعقلية وغيرها. وأقام العرب إلى جانب هذا مستشفيات متنقلة Ambulance وفقا لانتشار الأوبئة والأمراض، أو لتصحب الخلفاء والأمراء فى تنقلاتهم وزودوها بالأدوية وأنواع الطعام والشراب والصيدالة والأطباء.

وأما المستشفيات العامة فكانت بفضل الأوقاف التى تحيس عليها، والأموال التى ترصد لها وتتفق عليها بسخاء، فى وفرة من الغذاء والكساء والأثاث والأدوية والأطباء والصيدالة والخدم، وفى كل منها ساعور (مدير) يعاونه رؤساء الأقسام المختلفة والأطباء.

وكان نظام المستشفيات العربية فى عصورها الوسطى أشبه ما يكون بنظامها فى أيامنا الحاضرة، من حيث وجود أقسام تختلف باختلاف الذكور

## لقطات علميه من تاريخ الطب العربى

والإناث، وتتنوع بتنوع الأمراض، ومن حيث استقبال المرضى، وإلحاقهم بأقسامها أو علاجهم خارجها، والإشراف على غذائهم وراحتهم، ونقاهاهم.. فكان المرضى يترددون على العيادة الخارجية ويعالجون بالمجان، يبقى منهم بالمستشفى من يتطلب علاجه البقاء بالقسم الخاص بمرضه. فإذا أقام المريض بالمستشفى نزعت عنه ثيابه وحفظت عند أمين المستشفى، ثم ألبس ثياب المستشفى وقدم له ما يناسبه من غذاء وعلاج ودواء حتى يبرأ من مرضه، وكل هذا بغير أجر.. . ومن أمكن علاجه خارج المستشفى صرف الدواء من صيدليته، وإذا اقتضى المرض استشارة طبيب من غير القسم استدعى إلى ذلك. وكان على الطبيب أن يمر بالقسم الذي ينتمى إليه ويتفقد أحوال مرضاه، ومن ورائه مساعده من الأطباء والممرضين وغيرهم. فإذا فرغ من هذا مضى إلى مكتبه بالمستشفى متفرغاً للقراءة وحده أو مع زملائه وتلامذته. ويتبادلون النقاش في شتى الموضوعات التي يقرءونها. وقد أسفرت مجالس الطب عن كتب قيمة يتداولها الأطباء وينتفع بها طلاب الطب. (13\*)

وعن المسلمين في عصورهم الوسطى أخذ الغربيون المحدثون نظام مستشفياتهم. بل سبق العرب إلى إقامة مستشفيات للأمراض العقلية في وقت كان المصابون بها في أوروبا يكبلون بسلاسل من حديد، ويسامون العذاب ألوانا. وأقام العرب أول مستشفى للجذام في مطلع القرن الثامن (707 م) مع أن فيليب الجميل أمر في مطلع القرن الرابع عشر بإحراق جميع المجذومين في فرنسا !

وكان أطباء العرب وجراحوهم موضع التقدير البالغ من «الخلفاء» والأمراء وعامة الناس، في عصر كانت فيه أوروبا تحتقر الجراحين، وتدخلهم في زمرة الجزائريين والحلاقيين (14\*). ويصدر الباباوات بين الحين والحين منشورات بمنع مزاولتها ! وكانت مع الطب الباطني بمختلف فروعه تحارب من الكنيسة-ذات الحول والطول-بحجة أنها تعاند قضاء الله !

وكان الطبيب عامة يدين بقيم أدبيه يحسن بنا أن نقف عندها قليلا:  
في التزامات الطبيب وأدابه:

كانت مزاوله الطب إلى القرن العاشر لا تقتضى صاحبها أكثر من أن يقرأ الطب على طبيب نابه حتى يطمئن إلى قدرته على امتهان الطب،

فيمارسه بغير قيد ولا شرط. وشجع هذا على أن يباشر الطب من ليسوا من أهله ابتغاء الكسب الحرام. ثم حدث عام 319 هـ / 931 م أن تسامع الخليفة المقدر بنأ طبيب سبب بجهله فى موت مريض من عامة الناس، فأمر المحتسب بمنع الأطباء من مزاولة المهنة ما لم يجتازوا امتحانا يعقده لهم «سنان بن ثابت» (أوائل القرن العاشر الميلادى) وكتب له فى ذلك بخطه. وتقدم للامتحان فى بغداد وحدها ثمانمائة وستون طبيبا-فيما قيل-باستثناء المعروفين من الأطباء، ومن كان منهم فى خدمة السلطان. ومنذ ذلك التاريخ تعين على من يريد أن يمتحن الطب أن يقدم إلى نقيب الأطباء فى القطر المصرى، ويلتمس إليه أن يجيزه ويمنحه ترخيصا بمباشرة المهنة. وكان سبيل هذا أن يتقدم برسالة فى الطب يكفل له النجاح فيها الحق فى امتهان الطب.

وكان الذى يجيز الرسالة يبدأ بحمد الله وشكره. ثم يعقب بامتداح الرسالة والشاء على الدراسة التى تضمنتها، وتحديد فروع الطب التى يباح لصاحبها أن يشتغل بها. فمن ذلك قول رئيس الجراحين بدار الشفاء المنصورى (قلاوون بالقاهرة) وهو يجيز فى عام 1011 هـ/ 1602 م رسالة شمس الدين محمد: «... فاستخرت الله تعالى وأخرت له أن يتعاطى من صناعة الجراح ما أتقن معرفته، ليحصل له النجاح والفلاح، وهو أن يعالج الجراحات التى تبدأ بالبطن، ويقلع من السنان ما ظهر له من غير شرط، وأن يفصد من الأوردة ويبتتر الشرايين، وأن يقلع من الأسنان الفاسدة...». وكان المحتسب يأخذ على الأطباء عهد «ابقراط» وسنتحدث عنه عند الكلام على عصر الترجمة-وهو يحرم إفشاء الأسرار، أو تقديم السم لعدو، أو الإرشاد بإجهاض امرأة حامل، أو إعاقه الرجال عن النسل، كما يوجب على الطبيب مع مرضاه أن يفض الطرف عن المحارم، وأن يستكمل آلات الطب التى تتطلبها هذه الصناعة، وأن يلم بكتب الطب المعروفة، ويقف على منافع (وظائف) الأعضاء... ومما نلاحظه فى هذا الصدد أن «حنين بن إسحاق» قد أوجب على أطباء العيون أن يجتازوا امتحانا فى كتاب «العشر مقالات فى العين» وأن يعرفوا تشريح العين وأمراضها، ويرعوا فى تركيب الكحال والعقاقير الضرورية لعلاج العيون، وأن يستكملوا أدوات المهنة وآلاتها، وأن يرعوا الله والضمير فيما يفعلون.



## لقطات علميه من تاريخ الطب العربى

وهكذا التزم أطباء العرب في عصورهم الوسطى بقانون أخلاقي رفيع، قوامه قسم «ابقراط» أبي الطب القديم. وهو يتألف من قواعد صاغها وعاشها أطباء مصر القديمة<sup>(15\*)</sup> وكوارثها خلفاؤهم جيلا بعد جيل<sup>(16\*)</sup>. وتبنى العرب عهد «ابقراط» فأورده مؤلفوهم في صيغ تختلف عبارة وتتفق جوهرًا، بعد أن أضافوا إليه عناصر استمدوها من تعاليم دينهم. فمن ذلك ما رواه «ابن أبي أصيبعة» عن «علي بن رضوان» (ت 453 هـ / 1061 م) نقيب أطباء القاهرة من أنه لخص الخصال التي أوجبها «اقراط» على الطبيب في سبع، منها كمال الخلق، وتوافر العقل والقدرة على التذكر، والحرص على كتمان أسرار مرضاه، والاعتدال في تقدير أجره وخاصة مع الفقراء- وطهارة البدن بحيث لا يطعم في شيء مما يراه في بيوت الإغلاء من نساء أو أموال، بل التعرض إلى شيء منها، والتعطف عن وصف دواء قتال أو صنعه، والعزوف عن إسقاط الأجنة.. ..

وقد تبنت كليات الطب هذا القسم في عصرنا الحاضر، وأجزت صيغته وبرت منه ما لا يلائم روح العصر الذي نعيش فيه، كفرض مسؤولية الطبيب المادية والأدبية كاملة عن أبناء أستاذه!<sup>(17\*)</sup>

ووضع العرب في آداب الطبيب مصنفات مختلفة في مقدمتها: المدخل لابن الحاج (1336 م) ومعالم القربى في أحكام الحسبة لابن الأخوة (1320 م).. والتزم بهذه الآداب جمهرة أطباء العرب لأنها تسائر تعاليم دينهم ولا تتعارض معها. فمن ذلك أن «حنين ابن إسحاق» قد رفض أن يصنع السم وكان هذا-فيما قال هو نفسه-إذعانا لما قضت به آداب مهنته، وتمسكا بتعاليم دينه. وسنرى القصة كاملة في ترجمة حياته فيما بعد.

ولا يعني هذا أن الاشتغال بالطب قد خلا من الدجل والاحتتيال. وإلا لما مست الحاجة إلى عقد امتحان للأطباء، ومنح ترخيص بمزاولة المهنة للصالح منهم، ولا اقتضت الضرورة فرض نظام الحسبة والرقابة على أعمال الأطباء والصيداللة<sup>(18\*)</sup>.

هذه لمحة إلى آفاق الطب العربي، في حقله الوقائي، وفي مجاله العلاجي، مع إشارة إلى موقف أهله من بعض ميادينه، ولا سيما طب العيون والأمراض المعدية والتشريح والجراحة، ولفت النظر إلى العلوم التي غدت تطوره، من

نبات وكيمياء وصيدلة، وحديث موجز عن مجال مباشرته في المستشفيات العربية، وما التزم به الطبيب العربي من آداب في مزاوله مهنته .. فلتكن لقطاتنا:

## (2) من تطور الطب، العربي عبر التاريخ

في هذا المبحث نتبع في لقطات خاطفة-الطب العربي منذ نبت في عصره الجاهلي، وهم بالنمو في صدر الإسلام، وازدهر في عصر الترجمة في مطلع العصر العباسي، حتى بلغ ذروة أصالته في المشرق والمغرب الغربيين. ثم نتركه متى أشرف على عصر التدهور والاضمحلال. إذا توخي أن نتخير لقطاتنا من ماضي الطب العربي عبر تاريخه الطويل، تبين لنا أن له جذورا تمتد إلى ماضيه السحيق، وأنه تعرض خلال نموه للتأثر العميق بالطب الأجنبي الدخيل، واستمد منه الكثير من عناصر حيويته ونضجه وتطوره، فلنقف لبيان ذلك:

### في الجاهلية

عرف العرب في جاهليتهم صنفين من الطب: طباً هيأته لهم معتقداتهم الدينية فنهض به الكهان والعرافون، واستخدموا فيه الرقى والتعاويذ وذبح الذبائح حول الكعبة، والتوجه بالدعاء إلى الآلهة التماساً للشفاء. وتوصلوا مع هذا إلى طب هدتهم إليه خبرتهم اليومية، واستعانوا فيه بالعقاقير وكان أكثرها مستمداً من النبات ويؤخذ شراباً. وكان العسل كثيراً ما يستخدم في علاج الأمراض الباطنة. وفي الجراحة استخدموا الحجامة والفضد وأكثروا من الكي بالنار، فقامت النار عندهم مقام المطهرات في الطب الحديث. وقد استعانوا بها في جراحات البتر وغيرها.

وأطلق العرب في جاهليتهم لفظ الحكماء على الأطباء الذين يعالجون ما يعرض للأبدان من أمراض، وعلى القضاة الذين يفصلون فيما ينشب بين الناس من نزاع.

وكان الحكيم عندهم يجمع بين العلم والتجربة والنفوذ. وكان من هؤلاء «الحارث بن كلده»<sup>(19\*)</sup> (ت 13 هـ / 634 م) ومن جراحهم «ابن أبي رمثة» ومن بيطريهم «العاص بن وائل».

## في صدر الإسلام

وهكذا يبدو أن صناعة الطب لم تكن بمستتكرة عند جماهير العرب في الجاهلية، رعاية للصحة وعلاجاً للأمراض. فلما اعتنقوا الإسلام لم يجدوا في الاشتغال بالطب خطراً يتهدد عقيدتهم، وأبطل الإسلام الكهانة والعرافة، إذ لا كهانة بعد النبوة، ولم يكل صناعة الطب إلى رجال الدين، فبطل الطب الذي يمارسه الكهان. وتمهد الطريق إلى طب خبرة أكثر وعياً. وامتدح القرآن الكريم الحكمة، والطب من ضرورها. وسلم النبي بطب الأبدان وحث على الاشتغال به لمن استطاع إليه سبيلاً، قال يا عباد الله: تداووا فان الله لم يضع داءً إلا وضع له دواء، إلا واحداً هو الهرم، وورد في حديث نبوي أن العلم علمان، علم الأديان، وعلم الأبدان. فارتفع الطب بهذا إلى مرتبة تدنو من مرتبة الدين.

ولكن العرب-فيما يقول «صاعد الأندلسي» (ت 463 هـ / 1070 م) في طبقات الأمم:- «لم يعنوا في صدر الإسلام بشيء من العلوم إلا ما اتصل بلغتهم وأحكام شريعتهم، مع استثناء علوم الطب، فإنها كانت معروفة لأفراد منهم، غير المذكورة عند جماهيرهم لحاجة الناس إليها في حياتهم» فاستمر طب الأبدان قائماً في ظل الإسلام وفي رعاية نبيه ﷺ. بل أثرت عن الرسول مجموعة من الأحاديث النبوية تبلغ نحو ثلاثمائة حديث، شكلت ما سمي بالطب النبوي.

وكانت تنضم على قواعد للصحة، وطرق لمعالجة بعض الأمراض. واتخذ أكثر هذه الأحاديث صورة جوامع الكلم<sup>(20\*)</sup>. وقد أوصى النبي بالاعتدال في المأكَل والمشرب، وأوجب الاستحمام وحث على النظافة لأنها من الإيمان. وواصل ما كان معروفاً في الجاهلية من استخدام العقاقير التي تؤخذ في العادة شراباً د، وقوامها العسل، وأبقى على الكي والفضد والحجامة....

ولكن إلى أي حد يصدق الطب النبوي ؟ لقد كان النبي يصدر عن وحي فيما يتصل بشئون الدين «وما ينطق عن الهوى» ولكنه كان يفتي برأيه في شئون الدنيا، فتحتمل فتواه الصواب والخطأ. وإذا أثبتت التجربة خطأه قال لمحدثيه: انتم اعلم بشئون دنياكم.

ويبدو أن الطب النبوي من هذا النوع الذي يحتمل الصواب والخطأ.

وقد فطن إلى ذلك «ابن خلدون» (ت 808 هـ / 1406 م) فأشار فى مقدمته إلى أن للبادية طباً ينبني فى غالب الأمر على خبرة بعض الأفراد، ويتوارثه الناس عن مشايخ الحي وعجائزه، أن هذا النوع من الطب يصدق أحياناً ولكنه لا يجرى على قانون طبيعى. ثم يقول ابن خلدون: «والطب المنقول فى الشرعيات من هذا القبيل، وليس من الوحي فى شيء، وإنما هو أمر كان عادياً للعرب، ووقع فى ذكر أحوال النبي صلى الله عليه وسلم من نوع أحواله التى هى عادة وجبلة، لا من جهة أن ذلك مشروع على ذلك النحو من العمل. فإنه صلى الله عليه وسلم إنما بعث ليعلمنا الشرائع. ولم يبعث للتعريف بالطب ولا غيره من العاديات. وقد وقع له فى شأن تلقيح النخل ما وقع، فقال انتم أعلم بأمور دنياكم. فلا ينبغي أن يحمل شيء من الطب الذى وقع فى الأحاديث المنقولة على أنه مشروع. فليس هناك ما يدل عليه، اللهم إلا إذا استعمل على جهة التبرك، وصدق العقد الإيماني، فيكون له أثر عظيم فى النفع...»<sup>(21\*)</sup> والطب الذى عرف أيام النبي قد استمر قائماً طوال صدر الإسلام.

وفى العصر الأموي اتصل العرب بمدرسة الإسكندرية القديمة، وكانت قد أسهمت فى نقل العلوم اليونانية إلى العرب، وكان لمؤلفات علمائها تأثيرهم الملحوظ فى دراساتهم الأولى، وفى مقدمتها كتب طبية ترجمت مبكراً إلى السريانية والعربية.

لكن أول نقل فى الإسلام فيما يقول ابن النديم كان فى عصر خالد بن يزيد (ت 85 هـ / 704 م). وقد أسلم الطبيب الإسكندري «ابن أبجر» على يد أتنقى بني أمية «عمر بن عبد العزيز» (ت 101 هـ / 720 م) وصحبه واستطبه واعتمد عليه فى صناعة الطب، فيما يروى ابن أبي أصيبعة. وقيل إن أول من أقام فى الإسلام مستشفى هو «الوليد بن عبد الملك» (ت 88 هـ). واشتهر فى العصر الأموي أطباء من أشهرهم «زينب» طبيبة بني واد، وكانت خبيرة بالعلاج ومداواة أمراض العين، مع براعة فى الجراحة.

وأقبل عصر بني العباس فى منتصف القرن الثامن للميلاد، فكان فاتحة عهد جديد فى اتصال الطب العربى بالطب الأجنبى، ولا سيما اليونانى والهندي.

ومن هنا كان تطوره ونضجه وازدهاره:

## في عصر بني العباس : (أ) عصر الترجمة :

بدأ عصر النضج والازدهار في الطب، وغيره من آفاق المعرفة، بحركة ترجمة واسعة النطاق، نقل العرب خلالها تراث السابقين من الأمم المتحضرة، من منتصف القرن الثامن حتى أواخر القرن التاسع للميلاد، حين بدأ الإنتاج الأصيل المبتكر على نحو ما سنعرف بعد. وكان «كسرى أنوشروان» + 578 قد أنشأ في مدينة جنديسابور-بقرب الأهواز في إيران-مدرسة لتعليم الطب، ومستشفى لعلاج الأمراض، تحت إشراف النساطرة<sup>(22\*)</sup>، واستقدم إليها الأساتذة من اليونان والهنود. واشترط فيمن يتولى التدريس بها أن يجيد اليونانية حتى يتسنى له الاطلاع على كتب اليونان في صناعة الطب، وكان الطب يدرس في هذه المدرسة نظريا وعمليا في مستشفى كان فيما بعد نموذج الدراسة في العالم الإسلامي. وفيها تفاعل علم اليونان والسريان والفرس والهنود. وكان لهذا كله صدها في الطب العربي فيما بعد.

واستطارت سمعة جنديسابور. فلما أصيب المنصور (ت 159 هـ / 775 م) ثاني خلفاء العباسيين بمرض أفقده شهيته للطعام، وأخفق في علاجه أطباؤه، أستقدم من تلك المدرسة إلى بغداد عام 148 هـ / 765 م جورجيس ابن بختيشوع + 771 م رئيس أطباء جنديسابور، ووفق هذا في علاج المنصور فأبقاه في بلاطه طيبيا له. ومنذ ذلك الحين احتل ستة من أسرة بختيشوع مكانهم عند الخلفاء نحو ثلاثة قرون من الزمان، كانوا خلالها أطباء البلاط ومعلمي الطب. وكانت أكبر خدماتهم للطب العربي أنهم نبهوا العرب إلى علم لم يكن قد استكمل علميته بعد، ولم يكونوا هم على دراية كافية به، وأن مدرستهم قد خرجت من أعلام الطب في باكورة حياته عمالقة من أمثال «يوحنا بن ماسويه»، و«حنين بن إسحاق».

وقد بولغ في شهرة جنديسابور في الطب<sup>(23\*)</sup>. ولعل مرد هذا إلى أنهم أغراب على غير ملة أهل البلاد<sup>(24\*)</sup> حتى إذا كان عصر المأمون أخذت جنديسابور تفقد أهميتها كمدرسة للطب. وإذا كان القرن الثالث (التاسع للميلاد) هو العصر الذهبي للنصارى من المترجمين، فقد كان القرن الذي تلاه العصر الذهبي لنشاط العرب.

وقد أوفد خلفاء المسلمين وأمرأؤهم وأهل اليسار منهم بعوثا إلى مواطن الطب العلمي في اليونان وغيرها لجمع المخطوطات الطبية، وشجعوا على نقلها إلى لغة العرب وأجزلوا للمتترجمين العطاء، على نحو ما سنعرّف في سيرة «حنين بن إسحاق».

ومنذ القرن الأول من خلافة بني العباس اتجه المترجمون خاصة إلى ترجمة الكتب الطبية (من اليونانية إلى السريانية، ومن السريانية إلى العربية) وكان في مقدمة هؤلاء «جورجيس بن بختيشوع» + 771 م وحفيده جبريل + 800 م «وتيوفيل بن توما» الرهاوي + 875 م «وأبو يحيى البطريق» (ت 184 هـ / 800 م) ويوحنا بن ماسويه + 857 م الذي درس في جنديسابور، وشارك في الترجمة من السريانية، وأسهم في التأليف، ومارس الطب على طريقة آل بختيشوع.

وظهر شيخ المترجمين «حنين بن إسحاق» + 877 م ومدرسته التي كان من أعلامها ابنه إسحاق وابن أخته «حبيش بن الأعمش» وأصطفان بن بسيل الذي كان أول من ترجم كتب «ديسقوريدس» في الأقرياذين، ونسبت إليه أول ترجمة لكتب أوريباسيوس (Oribaseus) الذي لمع في النصف الثاني من القرن الرابع.

وكان أكبر نبع نهل منه المترجمون إلى العربية طب اليونان، ممثلا في تراث أبي الطب القديم «أبقراط» + 377 ق. م Hippocrates وإمام الطب في عصر الإسكندرية «جالينوس» + 201 م Galenus. ولما كان الطب العربي-فيما يقول بعض المستشرقين-قد نما ونضج وتطور في جو من الإعجاب بأبقراط، وبالهام مباشر من «جالينوس»، كان إغفال الحديث عن تراثهما، يفضي إلى الجهل بتاريخ الطب عامة، والعربي منه بوجه خاص، ولهذا وجب أن نقف عندهما قليلا:

نقل اليونان طب مصر وبابل، وارتفعوا بإضافاتهم إلى ذورة الطب القديم. يقول تشارلس سنجر Ch. Singer: «إن مؤلفات ابقراط وجالينوس لم يعد لها مكان في مقررات الطب في معاهد اليوم، ولكن من يقف عليها يتبين أنها ليست سارية في طب الغربيين فحسب، بل إنها لا تزال تشكل بطانة الطب في عصرنا الحديث. ولا يزال المعاصرون من الأطباء الغربيين يستخدمون التعبيرات اليونانية كلما جلسوا على كتب من سرير مريض. ومن الحق أن

## لقطات علميه من تاريخ الطب العربى

يقال إن الطب الحديث في جوهره من خلق اليونانيين<sup>(25\*)</sup>. وكانت أكبر مميزات الطب اليوناني في عصره الذهبي (ق 5 ق. م) أنه رفض رد الأمراض إلى الشياطين، وتوخى البحث عن عللها الطبيعية، فتأدى به هذا إلى دراسة أعضاء الجسم ووظائفها. فتقدم بهذا علم الجراحة على يد اليونان فيما يقول العلامة الأثري «برستيد» وارتفع الطب على يدهم إلى مستوى لم يتجاوزه في أيامنا الحاضرة إلا في الجزئيات والمعلومات الخاصة<sup>(26\*)</sup>.

وعلى يد ابقراط-المؤيد بتأييد الهي فيما ظن ابن أبي أصيبعة-اتسم الطب بالنزعة العلمية، لأنه رفض الأوهام وشك في الخوارق، وأبعد الطب عن الدين والفلسفة، وتوخى الصبر في ملاحظة الحقائق والدقة في تسجيلها-فيما يقول جورج سارتون-وزاد فارتفع بمهنة الطب حين أكد جانبها الأخلاقي في قسم أشرنا إليه عند الحديث على التزامات الطبيب وآدابه. وكانت الإسكندرية أعظم مركز للطب في العالم القديم. وفي رحابها عاش «جالينوس» الذي سيطر على الطب في مشارق الأرض ومغاربها، حتى عصر النهضة الأوروبية. وكان تراثه دائرة معارف في كل فروع الطب والتشريح والجراحة والصيدلة.. . وبسبب عكوفه على تشريح الحيوانات نضجت معرفته بالجسم الإنساني ووظائف أعضائه. وكان أكبر من أذاعوا علمه الطبيب البيزنطي اوريباسيوس Oribasius الذي لمع في النصف الثاني من القرن الرابع، كما أشرنا من قبل، وكان أعظم أطباء عصره، وقد عاش تراث «جالينوس» في اللاتينية واليونانية والعربية<sup>(27\*)</sup> ونقل العرب مؤلفاته فكانت المرجع الرئيسي المعصوم من الخطأ! وكان بهذا أرسطو الطب في العصور الوسطى.

فلا عجب بعد هذا كله أن كان الطب اليوناني أعظم نبع نهل منه العرب في عصورهم الوسطى. وكانت العلوم اليونانية قد شاعت قبل الإسلام في المنطقة التي تتكلم السريانية والفارسية الوسطى في مجموعة من المدارس، منها مدرسة الرها. ولما أغلقها إمبراطور بيزنطة عام 489 م فر علماءؤها إلى فارس واستقروا في مدرسة جنديسابور<sup>(28\*)</sup> التي عرفنا من قبل تأثيرها في الطب العربي.

هذه هي أكبر مصادر الطب العربي التي عكف على نقلها إلى العربية المترجمون منذ مطلع العصر العباسي. ولمزيد من الضوء على عصر الترجمة

نقف قليلا عند:

**شيخ المترجمين حنين بن إسحاق: (29\*)**

درس الطب فى مدرسة جنديسابور السالفة الذكر، وتلمذ على «يوحنا بن ماسويه» رئيس بيت الحكمة فى ذلك الوقت. وكان أستاذة جنديسابور يكرهون أن يزاول الطب أبناء التجار من أمثال «حنين» ولكن مهارته فى اللغات الأربع: السريانية والفارسية واليونانية والعربية، مع حبه للدراسة ودأبه على العمل وقدرته على الترجمة التى مرن عليها، أكرهتهم على احترامه وتقدير جهوده. وقد عينه المأمون رئيسا لبيت الحكمة الذى نهض بترجمة التراث الدخيل. واضطلع حنين بترجمة مجموعة ضخمة من مؤلفات «جالينوس» وغيره. فما كانت سنة 856 م حتى كان-فيما يقال-قد ترجم خمسة وتسعين كتابا إلى السريانية، وتسعة وثلاثين كتابا إلى العربية، إلى جانب ما صححه وراجع من ترجمات تلامذته، وهى ست إلى السريانية، ونحو سبعين إلى العربية، بل راجع وصحح معظم الخمسين كتابا مما ترجمه إلى السريانية «سرجيوس الراسعيني» وغيره. وذلك إلى جانب تأليفه فى طب العيون وغيره من فروع الطب. وكان مثار اهتمام من كبار المستشرقين المحدثين من أمثال برجشتراسر Bergstrasser وماكس مايرهوف ولوسيان لوكليير وهيرسبرج وغيرهم.

ولم تكن الترجمة إلى العربية بالأمر الهين الميسور، إذ ضمت الكتب التى ترجمها مئات المصطلحات التى لم يكن يعرف لها فى العربية مقابل. ولهذا كان كثيرا ما يضع المصطلح بنصه الأصلي فى العربية ثم يعقب بشرحه وتفسيره. وأبدى فى هذا تمكنا وقدرة على فهم المصطلحات ومعرفة معانيها، وإن كان المتأخرين من الناسخين وقد حرفوا الكثير منها، لأن تنقيط الحروف لم يكن مستعملا على الدوام فى عصر «حنين»، فى القرون التى أعقبته. وكان فوق هذا يلتزم الدقة ويتوخى الأمانة فيما ينقل، فكان يجمع كل ما تيسر له من نسخ المخطوط الذى يعتزم ترجمته، ويصنفها ويقابل بين بعضها والبعض الآخر. وقد يقارنها بترجمتها فى السريانية، ثم يستخرج مما تحت يده نسخة صحيحة ينقلها إلى العربية، ويقول «وهذه عادتي التى اتبعتها فى كل ما ترجمته».



## لقطات علميه من تاريخ الطب العربي

وحين بلغ «حنين» الثلاثين من عمره، ضاق بكل ما ترجم في صباه، وعمد إلى إصلاحه أو إعادة ترجمته، كما كان يفعل بترجمات بعض أقرانه ممن كانوا يترجمون تحت إشرافه. وكان المأمون قد عينه رئيساً لبيت الحكمة الذي قيل إنه أنشئ عام 215 هـ / 830 م وكان قد أوفده مع آخرين للبحث عن مخطوطات يونانية. وكان الخلفاء وكبار رجال البلاط يتحملون في العادة نفقات هذه الرحلات، ويدفعون في الكتب النادرة أغلى الأثمان. وكان في مقدمة من عينهم المأمون للترجمة تحت إشراف «حنين». الحجاج بن مطر وابن البطريق وغيرهما. وجرى الحال على هذا بعد المأمون، فعين المتوكل مترجمين يعملون تحت إشرافه منهم أصطفان بن باسيل وموسى بن خالد الترجماني ويحيى بن هارون. وكان حنين يقوم بمراجعة ترجماتهم وتصحيح أخطائها.

وبرزت كفاءة حنين حتى أخرست حساده، وردتهم إلى الإفراط في تقديره، ونال حظوة عند جبرائيل بن بختيشوع وأستاذه يوحنا بن ماسويه ومنافسه علميا سلمويه بن ينان الذي عين بعد ممات المأمون عميدا لأطباء المعتصم.

ومع استثناء محنتين تعرض لهما أيام المتوكل (30\*)، أصاب حنين حظوة عند الخلفاء قبلهما وبعدهما بعشرين عاما (31\*). وقدر له أن ينقل خلال هذا الزمن الطويل الحافل بالنشاط والعمل، فيضا من الكتب التي ضمت تراث الطب القديم بوجه خاص. ويمثل هذه الدقة والأمانة انتقال تراث اليونان إلى العربية. وما عرف في العربية من أخطاء في الترجمة مرده إلى أخطاء وقع فيها المترجمون إلى السريانية من غير العرب. ولم يكن هذا حال الترجمة من العربية إلى اللاتينية، حين انتقل إلى أوروبا تراث العرب. تشهد بهذا الموازنة بين ترجمات حنين ومدرسته، وترجمات «قسطنطين الإفريقي» + 1087 م أول رائد لحركة الترجمة من العربية إلى اللاتينية في صقلية، أو «جيرار الكريموني» + 1178 م أكبر وأشهر المترجمين في حركة الترجمة في بلاد الأندلس.

وقيل إن جالينوس كان يستهدف تحويل الطب إلى علم دقيق (Exact Science) شبيه بعلم الفلك والعلوم الرياضية، وأن «حنينا» هو الذي طبع اللغة العربية، إلى حد ما، بطابع الأسلوب العلمي على عهد العباسيين.

وكان كتابه (العشر مقالات في العين) أقدم مؤلف اصطنع المنهج العلمي في طب العيون. وقد زود بأول رسوم شائعة عرفت في تشريح العين، وكانت أدق من مثيلاتها في الكتب الأوروبية في القرون الوسطى، فيما يقول ناشره ومترجمه طبيب العيون «ماكس مايرهوف».

وإذا كان من النقاد-من أمثال سيمون-من زعم أن ترجمات حنين وحبيش بن الأعمش مليئة بفقرات منتحلة غريبة عن الأصل، وأن طريقتهما تفتقر إلى الأناقة أحيانا، فإن برجشتراسر Bergstrasser أستاذ اللغات السامية في جامعة ميونيخ، وأعظم حجة في تراجم حنين العربية، يصرح بأن حنيننا وحبيشا-وهو أحسن تلامذته-قد احتملا عناء كبيرا في التعبير عن المعاني اليونانية، وحرصا على أن يكون تعبيرهما واضحا، وتوخيا الترجمة الحرفية ولو جاء هذا على حساب الأسلوب الجميل، حرصا منهما على الدقة في نقل المعاني اليونانية. وترجمتهما تشهد بسيطرة كاملة على اللغة، تعرف عنها القدرة على التوفيق بين العربية واليونانية، والدقة في التعبير الموجز، وهذا هو الشاهد على فصاحة حنين، وقد أشرنا إلى صعوبة الترجمة في عصره.

وبرغم ما عرف عنه من أمانة وتعفف، استغل سخاء المأمون مع المترجمين، إذ كان المأمون يمنحه وزن ترجماته ذهباً! فعمد حنين إلى كتابة ترجماته على ورق سميك ثقيل الوزن، وتوخى أن يكبر الحروف ويوسع ما بين الأسطر حتى تعظم مكافأته من الذهب!

وكان حنين إلى جانب ترجماته مؤلفا ممتازا، كتب كثيرا بالسريانية حيناً وبالعربية حيناً. وذكر ابن أبي أصيبعة أن له في العربية أكثر من مائة كتاب في شتى فروع الطب. وردد ذلك الفرنجة من أمثال لوسيان لوكليير Leclere. وفي مقدمة كتبه كتابان كانا أساس ما وضع في الطب العام من مؤلفات، هما كتابا المسائل في الطب. وطب العيون. وكان أولهما مدخلا للطب العام في صورة أسئلة وأجوبة. كما وضع مجموعة أخرى من المؤلفات الطبية تتناول غذاء المرض الناقهين، وأعراض الأمراض، والنبض والبول والحمى وعلم الصحة وغير ذلك.

ولكن من هذا التراث الضخم كتبنا كثيرة نحلت عليه خطأ، وكان كثير من مؤلفي الرسائل الطبية يعمدون إلى وضع اسم «حنين» عليها ترويجا لها

بين القراء.

وكان حنين مع هذا الفيض من مترجماته ومؤلفاته طبيباً ممتازاً وكحالا- طبيب عيون- لا نظير له. وكان كتابه «العشر مقالات في العين»، مرجعاً يمتحن فيه الطالب الذي يتقدم لإحراز إجازة، والحصول على ترخيص بمزاولة المهنة.

كان حنين حركة دائبة اتصلت بعد وفاته على يد تلامذته ممن غدوا النهضة العلمية وبعثوا فيها الحياة. وصدق المستشرق الفرنسي «لوسيان لوكير» حين قال انه ربما كان أعظم شخصية أنجبها القرن الثالث للهجرة (التاسع للميلاد) وأنه كان من أساطين الفكر الذين يتميزون بحدة الذكاء وسمو الحلق. وإذا قيل إن النهضة العلمية في المشرق لا تدين بوجودها له، لما كان أحد سواء أوفر منه عملاً على إيجاده.

وبانتهاء مدرسة حنين في الترجمة، بدأ عصر الإنتاج الخصب في المشرق العربى منذ أواخر القرن التاسع حتى بلغ عصره الذهبى في القرن الحادى عشر. ثم أخذ في التناقص من بدء القرن الثالث عشر حتى أواخر القرن الثالث عشر، حين بدأت مرحلة تدهور واضمحلال افتقد فيه الإنتاج الأصالة والابتكار. أما في المغرب العربى (بلاد الأندلس) فقد ازدهر الإنتاج في ميادين الطب وغيره إبان القرنين العاشر والحادى عشر، وبلغ عصره الذهبى في القرن الثانى عشر للميلاد، ثم أخذ في التناقص إبان القرن الثالث عشر، وبدأت بعده مرحلة تدهور واضمحلال.

### (ب) عصر الإنتاج الأصيل:

بحركة الترجمة السالفة الذكر، تهيأ للعرب تراث الطب القديم، فعكفوا على دراسته حتى استوعبوه. ثم أخذوا في تنسيقه أبواباً وفضولاً، وزادوا فعرضوا للكتب التي ترجموها بالتفسير والتحليل. وتولوها بالنقد والتمحيص، فكشفوا عن الكثير من أخطائها ومواضع الضعف فيها. وجاء هذا في ضوء فيض من الخبرات والتجارب التي عاشوها. ولم تسلم من هذا التمحيص الواعى مؤلفات أئمة الطب القديم من أمثال ابقراط وجالينوس. وخلال تفسير هذا التراث وتمحيصه والكشف عن مواطن القوة ومواضع الضعف فيه، أضافوا إليه ثورة من الحقائق التي تكشفت

عنها دراساتهم التجريبية الواعية. وكان فى مقدمة هؤلاء الأعلام: أبو بكر محمد بن زكريا الرازى-جالينوس العرب فىما كان يسمى-وقد كان من عادته أن يدون فى أوراق كل ما يقتبسه من الكتب الطبية التى يقرأها، ثم يدمجها- متى سلم به-فى فىض من خبراته الشخصية فى مؤلفاته، وفى مقدمتها «الحاوى». بل كان لا يفرق بين اقتباساته عن الآخرين، وملاحظاته السريرية التى استقاها من مرضاه وهم على أسرة المرض، فكان معجمه الطبى من أمهات مصادر الطب حتى العصر الحديث-وسنعود إلى الحديث عن الرازى بعد قليل.

وكان من أعلام مؤلفى الطب الرئيس «أبو على عبد الله بن سينا» (ت 428 هـ / 1037 م)-ابقراط العرب فىما كان يسمى-وقد استوعب تراث الأقدمين ونهض بتسويقه وتبويبه، وزاده خصوبة وثناء، وخاصة فى كتاب «القانون» الذى يعد معجما فى مختلف فروع الطب. ويتميز بالوضوح والدقة والخصوبة. فكان أكبر مصادر الطب حتى مطلع العصر الحديث فى أوروبا. وقد سيطر «ابن سينا» على الطب فى الشرق والغرب قرونا، وجمد الطب بعده ولم يجازف أحد فى أوروبا بمناقشته زمنا طويلا، وإن وجد بين أطباء العرب من أمثال البغدادى وابن النفيس (فى القرنين الثانى عشر والثالث عشر) من ناقشه الحساب. وازدهر الطب العربى وتطور فى المشرق على يد الرازى وتلميذه على ابن عباس المجوسى (354 هـ / 994 م) وابن سينا، وفى المغرب على يد أبى القاسم خلف الزهراوى (ت 404 هـ / 1013 م) أمير الجراحة فى العصور الوسطى، وأسرة ابن زهر التى مارست الطب نحو قرن ونصف قرن من الزمان، وكان أكبر أفرادها أبو مروان عبد الملك بن زهر (ت 487 هـ / 1094 م) وهو يعد أعظم طبيب سريرى-بعد الرازى- يباشر علاج المرضى فى المستشفيات.

وقد اعتمد هذا الطب العربى على تراث يونانى وهندى وإيرانى، ولكنه كشف عن مصدره العربى الأصل، وواصل السير فى آثاره الهامة فى اتجاهه نفسه «وكان فى كثير من الأحيان يوفق فى تنمية النظريات والأفكار المستمدة من الآثار القديمة وشروحها، وكان فى الأغلب ينشئ صنوفا من الشروح، ويوسع المبادئ والنظريات القديمة ويبسطها، مع عرضها فى أكثر الأحيان فى صورة أكثر وضوحا وحذقا، وأعظم دقة وعمقا... ومن الخطأ-فىما

يقول ألدو مييلي-أن «نظن أن العرب لم يضيفوا شيئاً جديداً إلى العلم الذي كانوا أوصياه عليه، بل على النقيض من ذلك. وإذا كانت خطوات التنمية والإنضاج التي خطوها في هذا السبيل كثيراً ما ضاعت وتفرقت في الحشد الكبير من الكتب التي تركوها، فليست تلك الخطوات أقل أصالة ولا أبعد عن الواقع من أجل ذلك...»<sup>(32\*)</sup> وفي حديثنا عن الكشوف الطبية العربية ما يشهد بأصالة الطب العربي ويؤكد وجه الجدة والابتكار فيه. وقد يقتضينا سياق البحث أن نقف قليلاً عند أكبر أئمته:

### **إمام الطب العربي: أبو بكر محمد بن زكريا الرازي** <sup>(33\*)</sup>:

هو أكبر أطباء العصور الوسطى، وإمام الطب العربي غير منازع، فيما قرر جمهرة المستشرقين<sup>(34\*)</sup>. وهو جالينوس العرب وطبيب المسلمين غير مدافع-فيما يقول مؤرخ الطب العربي «أبن أبي أصيبعة»-وقد ظل في أوروبا الحجة الذي لا ينازع في الطب حتى القرن السابع عشر. وذلك فوق أنه كان من أعظم الكيميائيين في العصور الوسطى، إن لم يكن منشئ الكيمياء علماً تجريبياً<sup>(35\*)</sup>. وقد تولى رئاسة بيمارستان الخليفة المقتدر بالله الذي أنشئ عام 918 م.

وكان أهم مؤلفاته في الطب. الحاوي: الجامع الحاصر لصناعة الطب. وهو دائرة معارف ضخمة تختلف موضوعاتها وتصنيفها باختلاف مخطوطاتها، لأنه توفي قبل أن يكملها، فنهض بإكمالها تلامذته بعده<sup>(36\*)</sup>. وكان أكبر مميزات هذا السفر الضخم أن صاحبه قد ضمنه فيضاً من ملاحظاته السريرية (الإكلينيكية) جمعها بطريقته في مزاوله صناعة الطب، وممارسته لعلاج مرضاه، وهم على أسرة المرض-كما أشرنا من قبل-فكان إذا فحص مريضاً شخص مرضه، وحدد علاجه، وأخذ يلاحظ في دقة سير المرض وتأثير العلاج، ويسجل ملاحظاته أولاً بأول. ومن أجل هذا قيل إن التعمق في دراسة الحاوي يقف الباحث على تاريخ العلاج العلمي في المستشفيات العربية. ويؤيد هذا أن «الرازي» كان برغم تقديره للحكمة التي وعثها بطون الكتب التي خلفها القدماء يؤثر عليها الخبرة الحسية، ويرفعها فوق نتائج الاستدلالات المنطقية التي لم تمحصها التجربة<sup>(37\*)</sup>.

وكانت طريقته تقتضيه أن يستقصي أعراض المرض في دقة وصبر،

ويحصر الاحتمالات التي تشير إلى حقيقته. ثم يستبعد منها ما توحى خبرته وملاحظاته بضرورة استبعاده. فإذا رجح عنده أن يكون مرضا بعينه، وصف له العلاج، وتتبع سير المرض تحت تأثيره. وكان التوفيق يحالفه في أكثر الحالات التي رويت عنه. وتكفي دراسة الحاوي وحده للكشف عن مميزات صاحبه، في مهارته الفنية ودقة ذكائه.

ومن أشهر رسائله التي أبدى فيها أصالة وابتكارا، رسالته في الجدري، والحصبة. وقد فطن الرازي نفسه إلى ذلك، فأشار في مقدمتها إلى أنه لا أحدا من القدماء ولا المحدثين أي المعاصرين له- قد قال في هذا الموضوع قولاً مستقصى ولا كافياً. فان «جالينوس» وان كان قد عرف الجدري إلا انه لم يذكر له علاجاً كافياً، ولا سبباً مقنعاً. ويقول نوبرجر M. Neuberger إن هذه الرسالة تعد من خير المؤلفات العربية، وأنها احتلت برغم صغرها مكاناً ملحوظاً في تاريخ الأوبئة، فوق أنها أول رسالة وضعت عن مرض الجدري. وهي تكشف عن الرازي طبيباً علمياً ذا ضمير حي، متحرراً من المعتقدات القديمة. وقد وفق في هذه الرسالة إلى التفرقة بين الجدري والحصبة، ووصف تشخيصهما وأبان عن أعراضهما، وأوصى بفحص القلب والنبض والتنفس والبراز في دقة. ولاحظ أن ارتفاع الحرارة من عوامل انتشار الطفح... الخ. وليس أدل على قيمة هذه الرسالة من مظاهر الاهتمام الذي صادفته في الأوساط الطبية في أوروبا حتى مطلع القرن العشرين<sup>(38\*)</sup>.

ووضع الرازي كتاب «المنصوري» الذي أهداه إلى «المنصور بن إسحاق» أمير خراسان. وهو يصغر الحاوي وإن فاقه شهرة. وقد ضمنه فيما يقول في مقدمته حفظ الصحة ومعالجة الأمراض، وتوابع ذلك ولواحقه مما لا يزال يحدث وتمس الحاجة إلى معرفته، ويتسنى لأهل العقل والرأي أن يشاركوا فيه الأطباء. وقد مهد له بمدخل في الطب، وعقب بالحديث عن موضوعات أهمها حفظ الصحة وتدبير المسافرين، وصناعة الجبر والجراحات والقروح، والسوموم، والحميات ونحوها<sup>(39\*)</sup>.

وكانت كتب الرازي مع كتب ابن سينا مراجع للتدريس في جامعة لوفان حتى القرن السابع عشر. تشهد بهذا برامجها عام 1617 م، ومنها نرى أن حظ المؤلفات اليونانية حتى ذلك العصر كان ضئيلاً.

## لقطات علميه من تاريخ الطب العربي

وفي الرازي أصالة لا تخفى، وفي تراثه كشوف علمية كان السباق إليها. وفي حديثنا عن «كشوف طبية عربية» نجد الكثير منها يشهد بوجوه الابتكار والأصالة في إنتاجه. فليرجع إليه القارئ ليعرف مكانة الرازي طبيباً أصيلاً.

هذه لمحة خاطفة عن إمام الطب العربي، وأعظم أعلامه وأخصبهم إنتاجاً مبتكراً أصيلاً.

### عصر التدهور:

أخذت الحركة العلمية تتدهور في المشرق العربي منذ مطلع القرن الثاني عشر. أي بعد نصف قرن من غزوات السلاجقة الأتراك للدولة الإسلامية، ومكن لهذا التدهور نشوب الحرب الصليبية التي اندلعت نيرانها أواخر القرن الحادي عشر، وحملات المغول المخربة الهدامة التي استولت على عاصمة الدولة الإسلامية عام 1258 م فألقوا بالآلاف المخطوطات في نهر دجلة حتى اسودت مياهه من مدادها، وشكلت جسراً يعبر عليه الناس! وانهار العلم العربي بانهيار السلطان السياسي للدولة.

وإذا كانت نهضة العلم في المغرب العربي قد تأخرت قرناً، فإن تدهوره جاء بدوره متأخراً عنه في المشرق العربي قرناً من الزمان. ومنذ منتصف القرن الثالث عشر توقفت أوروبا عن ترجمة التراث العربي، إلا ما جاء منها على أيدي أفراد. وسنتعرض إلى هذا عند الحديث على «انتقال الطب العربي إلى أوروبا».

ومع هذا فقد ظهرت في عصر التدهور، على يد قلة من أفرادها، بوادر ثورة على تراث الفكر القديم، نذكر في مجال الطب منها نموذجين كانا في مقدمة الثائرين، هما «عبد اللطيف البغدادي» (ت 629 هـ / 1231 م) و«ابن النفيس» القرشي المصري (ت 687 هـ / 1288 م).

فأما أولهما فقد استند إلى ملاحظاته الحسية في تكذيب سابقه من علماء التشريح، وفي مقدمتهم شيخهم «جالينوس» الذي استبد بإعجاب أطباء العرب وإجلالهم، ومنهم البغدادي نفسه. ومن ذلك أنه رفض زعم «جالينوس» بأن الفك الأسفل عظامان بمفصل وثيق عند الحنك، بينما دلت مشاهداته على أنه عظم واحد ليس فيه مفصل ولا درز أصلاً! وقد تحدثنا

عن هذا بشيء من التفصيل فى فصل سابق (40\*).

وأما «ابن النفيس» رئيس أطباء المارستان الناصرى بمصر فقد تحرر من سيطرة جالينوس وابن سينا مع فرط إعجابه بأولهما، وخطأه فى زعمه أن بين البطين الأيمن فى القلب والبطين الأيسر فتحة صغيرة أو فتحات. وانتهى من نقده إلى وصف للدورة الدموية الصغرى على نحو لم يقل به أحد من سابقه. وسنرى بشيء من التفصيل معالم هذا الكشف العلمى الخطير فى حديثنا عن «كشوف طبية عربية».

والذى يلفت النظر فى هذه الظاهرة أن يجيء الاعتراض على جالينوس فى عصر التدهور والاضمحلال من ناحية، ثم فى وصفه لحقائق التشريح-الذى كان يعد إمامه الأوحد-من ناحية أخرى.

وبعد، فهذه لقطات خاطفة من ماضى الطب العربى، تتبعنا فيها بعض معالم تطوره منذ نبت طباً تجريبياً، حتى اكتمل وازدهر على أسس علمية. ثم أشرنا إلى تدهوره حين أدركه الهرم، مشيرين خلال ذلك إلى العناصر التى تلقاها عن الطب الأجنبى الدخيل الذى اقتحم داره وعاش فى كنفه، دون أن يغفل العناصر التى استقاها من بيئته، واستمدها من عبقرية أهله. ولنقف الآن عند:

### (3) -مظاهر النضج فى الطب العربى

شارك العرب فى تطور الطب العالمى، وأسهموا فى العمل على إنضاجه، وتركوا بصماتهم على طريق تقدمه وازدهاره. ومن دلالات هذه المشاركة الإيجابية ما وفقوا إليه من كشوف علمية طبية، وما حققوه له من شرائط «العلمية» بدراساتهم التجريبية، وما أفاده الأوروبيون الذين نهلوا من ثمراته.. فلنقف قليلاً لبيان ذلك على قدر ما يسمح المقام.

#### (أ) كشوف طبية عربية

فى تاريخ العلم وثبات بدت فى كشوف علمية أصيلة. وكان كل منها حداً فاصلاً بين عهدين، وبداية لتطور ناضج ينبض حياة، (41\*). وفى الطب العلمى الحديث عند الغربيين، وهو وليد القرن الأخير بوجه أخص، وثبات تحققت بفضل ما أسفر عنه من كشوف، واختراع فيه من آلات وأجهزة فتحت آفاق



## لقطات علميه من تاريخ الطب العربى

الطب، ومكنت أهله من ارتياد مجاهله<sup>(42\*)</sup>. ولكن العصور الوسطى لم تكن لتهيئ لأهلها، إلا نادرا، سبل الوثب السريع وأسباب التطور المفاجئ، واختراع الآلات والأجهزة التي تدفع عجلة التقدم في قوة وعنف، بل إن الأمة حتى في عصرنا الحاضر كثيرا ما تفتقد العمالقة الذين يغيرون وجه العلم بإحداث انقلاب في تاريخه ولا يعوقها ذلك عن أن تكون في يقظة حية وازدهار علمي يشيع في الكثير من مرافق حياتها، لأن الزمان لا يوجد بالأئمة العمالقة إلا نادرا.

ومع أن العلم العربى عامة، والطبى منه خاصة، كان في عصره الوسيط، الذي يعنينا في هذا البحث، في ظروف لا تهيئ لظهور العملاق الذي يغير وجه العلم ويترك بصماته على تقدمه، فإن تاريخه لا يعدم من الأسماء اللامعة من يرتفع بأصحابها إلى مرتبة الأئمة الذين كشفوا عن صفحات مشرقة ومضاءة، سبقوا بها زمانهم في الدنيا كلها بمئات السنين، وكانت فاتحة عصر جديد في طريق التقدم والرقي.

وفي تاريخ الطب العربى فتوحات لا تخفى على مؤرخ، إلا إذا أضلته العصبية أو أعماه الهوى. فقد سبق العرب شعوب الأرض إلى تأميم الطب بعلاج المرضى في المستشفيات بالمجان، ومنحهم من المال والثياب بعد الشفاء ما يعينهم على دور النقاهاة. وكانوا أول رواد الحجر الصحى، حين سبقوا إلى الكشف عن الأمراض المعدية «وسموها بالسارية» والعمل على تفادي انتشارها، ومعرفة الوباء والتوصية بحصار البلد الذي يظهر فيه، فلا يخرج منه ولا يدخل إليه أحد معافى غير مصاب.

وكان العرب أول من أنشأ الصيدلة علما تجريبيا، واستعانوا بالكيمياء والنبات اللذين تطورا على أيديهم، وتوافرت لها خصائص العلم، في ابتكار أدوية لم تكن معروفة من قبل، وتركيبها من أصول نباتية وحيوانية ومعدينية، وأضافوها إلى ما عرفوا من صنوفها عند اليونان والهنود. فكانوا السابقين إلى ابتداء الأقرباذين Pharmacology الذي نعرفه اليوم، كما سبقوا إلى إنشاء الصيدليات ومدارسها.

وسبقوا الغرب في عصوره القديمة والوسطى في توفير الأطباء والجراحين، وكفالة الحياة الكريمة السخية لهم، بعد أن امتنهم اليونان قديما وحرابتهم الكنيسة في العصور الوسطى أطباء وجراحين، حتى كانت

تصدر بين الحين والحين منشورات تحقر من صناعتهم، بحجة أنها تعاند قضاء الله! وبصيانة المهنة وإبعادها عن الدجل والاحتيال سبق العرب شعوب الأرض منذ النصف الأول من القرن العاشر إلى فرض امتحان يجتازه من يصلح طبيباً أو جراحاً، ومنحه ترخيصاً بمزاولة المهنة، وأنشئوا نظام الحسبة الذى يفرض الرقابة على الأطباء والصيدالفة منعاً للغش، وتفادياً للكسب الحرام، وصيانة لكرامة المهنة. وقرروا توقيع العقوبة على من يسىء إلى مصالح الجمهور.

وكان لهم الفضل فى تحسين المستشفيات، ورفع مستوى خدماتها، وفرض نظام دقيق حازم تجرى عليه، حتى أضحت شبيهة فى عصورها الوسطى بمثيلاتها فى أرقى دول الغرب فى عصورها الحديثة. وكانت لهم بها فتوحات فى مجال الطب السريرى (الإكلينيكى) الذى انبنى على الملاحظة الدقيقة، وتتبع سير المرض، ورصد نتائج العلاج لمعرفة مدى نجاحه أو مبلغ إخفاقه. فلنقف قليلاً عند نماذج من الفتوحات الطبية التى تحققت على أيديهم:

فأما الرازى-جالينوس العرب وإمام الطب العربى-فمن كشوفاته العلمية أنه كان السباق إلى استخدام أمعاء الحيوان فى التقطيب والإكثار من استعمال الفتائل وخيوط الجراحة، ووصف جراحة استخراج الماء الأبيض (الكاتاركتا)، واستخدام المح أجم فى علاج داء السكتة، ووصف الطاعون وما نسميه اليوم بحمى الدريس Hay Ferer. وكان أول من ميز فى دقة بالغة بين الجدري والحصبة، وكانت رسالته فى ذلك أول دراسة علمية فى الأمراض المعدية. وكان أول من أدخل فى الصيدلة المليينات. وطبق فى الطب المركبات الكيماوية، واستخدم الزئبق فى علاج الأمراض الجلدية. وسبق إلى الاهتمام بالأحوال النفسية فى تشخيص الأمراض الباطنية وعلاجها. وكان من رواد الكتابة فى أمراض الأطفال. وكان أول من فطن إلى الإصابة بدودة Guinea Worm، واستخدم الحزام، وعد الحمى عرضاً لا مرضاً، وأدخل فى المداواة أساليب جديدة-كاستخدام الماء البارد فى الحميات، وكان أول من كشف «البول السكرى» إذ كان يطلب إلى المريض الذى يشبهه فيه أن يبول على رمل، وينتظر قليلاً، فإذا اجتمع النمل فوق الرمل دل هذا على أن البول سكرى!

## لقطات علميه من تاريخ الطب العربى

وقد أعاد الحياة إلى شخص فقد حسه في شارع في قرطبة. وذلك بأن جلد جسمه، ولا سيما قدميه، ومع ذلك قال في رده على الخليفة الذي امتدح براعته انه تعلم هذه الطريقة من أعراب البادية، وأن فضله لا يعدو تشخيص المرض، الذي يرجح أنه كان ضربة شمس!

وكان فيما سجله في مشاهداته السريرية (الإكلينيكية) والطرق التي واجه بها صعوبات عمله، أعظم-عند بعض مؤرخيه-من جميع سابقه، لا يستثنون من ذلك أبقراط وجالينوس!

وبرغم أنه كان اعظم أطباء العصور الوسطى غير منازع، برع في الكيمياء العلمية حتى عده بعض مؤرخيها منشئها علما تجريبيا، وفيها استحضر حوامض لا تزال مستعملة حتى يومنا الحاضر(كحامض الكبريتيك) كما استخرج الكحول باستقطار مواد نشوية وسكرية مخمرة، واستخدمه في تحضير الأدوية.. . ويطول بنا الشرح إذا توخينا أن نستقصى فتوحاته العلمية.

وأما «ابن سينا»-ابقراط العرب في الطب، وإمامهم في الفلسفة-فقد تمكن بملاحظاته السريرية من أن يصف في دقة تقيح التجويف البلوري، وأن يميز بين الالتهاب الرئوي والالتهاب السحائي الحاد، ويفرق بين المغص المعوي والمغص الكلوي، وبين شلل الوجه الناشئ عن سبب مركزي في الدماغ، وما ينشأ منه عن سبب محلي. وحدد مختلف أنواع اليرقان وأسبابها، وكان صاحب الفضل في علاج القناة الدمعية بإدخال مسبار معقم فيها. وكان أول من شخص داء الانكلستوما، إذ يقول الأستاذ الدكتور «محمد خليل عبد الخالق» أستاذ الطفيليات بطب القاهرة، «إن ابن سينا هو أول من كشف الطفيلية الموجودة في الإنسان المسماة بالانكلستوما وكذلك المرض الناشئ منها المسمى بالرهقان (أو الانكلسفوما)» كشف ذلك في الفصل الذي أفرده للديدان المعوية في كتاب القانون. ويقول الدكتور إن ما يقرب من نصف سكان المعمورة الآن مصاب بها، وأن مؤسسة روكفلر بالولايات المتحدة قد جمعت ما كتب عن هذا المرض حتى عام 1922 فكان خمسين ألف مرجع!

وأوصى «ابن سينا» بتغليف الحبوب التي يتعاطاها المريض، وكشف في دقة بالغة عن أعراض حساة المثانة السريرية بعد أن أشار إلى اختلافها

عن أعراض الحصاة الكلوية.

وقد سبق أبو القاسم الزهراوى-أكبر جراحى العصور الوسطى-إلى ربط الشرايين فى الجراحات، وتفتيت رأس الجنين متى كان ضخما. وابتكر منظار المهبل، وأبان عن طريقة استئصال الحصى المثانية فى النساء عن طريق المهبل. ووصف استعداد بعض الأجسام للنزيف وعالجه بالكي. وأجرى جراحات ناجحة فى شق القصبية الهوائية، وتفتيت الحصاة فى المثانة بالشق والتفتيت، واستئصال اللوز بسنارة، ووصف استعمال الجفت لاستخراج المولودين ..

والى ابن زهر يرجع الفضل فى جراحات فتح القصبية والكسر والانخلاع.. وقد كان بعد الرازى أعظم أطباء العصور الوسطى اهتماما بالملاحظات السريرية (الإكلينيكية) وقد قيل انه، احتل فى الطب مكان الزهراوى فى الجراحة.

ولنقف الآن قليلا عند أعظم كشف علمى قدر له أن يكون على يد عالين عربيين:

### كشف الدورة الدموية:

يقوم الطب الحديث على معرفة الدورة الدموية والوقوف على حركتها. وقد وفق عالمان عربيان إلى هذا الكشف الخطير قبل أن يعرفه الأوروبيون بيضعة قرون من الزمان. وهذان العالمان هما الطبيبان: علي بن عباس المجوس (ت 384 هـ / 994 م) وابن نفيس القرشى المصرى (ت 687 هـ / 1288م).

تحدث «على بن عباس» فى الجزء الأول من «كامل الصناعة الطبية» عن الانقباض والانبساط فى وظائف الجسم الحيوية، فكشف الدورة الدموية فى الأوعية الشعرية حين قال:

«وينبغى أن نعلم العروق الضوارب فى وقت الانبساط، ما كان منها قريبا من القلب اجتذب الهواء والدم اللطيف من القلب باضطراب الخلاء، لأنها فى وقت الانقباض تخلو من الدم والهواء، فإذا انبسطت عاد إليها الدم وملاها، وما كان منها قريبا من الجلد، اجتذب الهواء من خارج، وما كان منها متوسطا فيما بين القلب والجلد، فمن شأنه أن يجتذب من العروق

غير الضوارب أَلطف ما فيها من الدم، وذلك إن العروق غير الضوارب فيها منافذ إلى العروق الضوارب، والدليل على ذلك أن العرق الضارب إذا انقطع، استفرغ منه جميع الدم الذي في العروق غير الضوارب» وهذا أقرب وصف إلى الحقيقة فيما يقول الدكتور خير الله.

أما ابن نفيس فقد كان رئيساً لأطباء البيمارستان الناصري بمصر. وقد استوعب قانون ابن سينا ومؤلفات جالينوس، فمثل بهذا روح عصره. ولكنه مع ذلك كان من الاعتزاز بالنفس واستقلال الفكر بحيث حرر نفسه من تقاليد عصره، وجاهر بإنكار كل ما لم تدركه حواسه، أو يقبله عقله. ووضح هذا في كتاب له مفخرة العرب، وان قبع منسيا في بطون الكتب ثلاثة قرون من الزمان حتى كشفه في مكتبة برلين شاب مصري كان يعد دراسة عنه للدكتوراه في جامعة فريبورخ الألمانية. هو الدكتور محي الدين التطاوي. أما الكتاب فهو «شرح تشريح القانون» الذي توصل فيه، في أول ثورة حقيقية على تشريح جالينوس، إلى كشف الدورة الدموية.

ويزعم «ابن النفيس» أنه لم يمارس التشريح إذ يقول «وقد حدنا-منعنا- عن مباشرة التشريح وازع الشريعة، وما في أخلاقنا من الرحمة، فلذلك رأينا أن نعتد في تعرف صورة الأعضاء الباطنة على كلام من تقدمنا من المباشرين لهذا الأمر، خاصة الفاضل جالينوس، إذ كانت كتبه أجود الكتب...» وهو يقول هذا خشية أن يتعرض لسوء، لأن التشريح في عصره كان يعد عند المتزمتين من رجال الدين انتهاكا لحرمة الجسم البشري، فهو يجاهر بأنه لم يعتمد على أقوال أسلافه، وفي مقدمتهم جالينوس «إلا في أمور ظننا أنها من أغاليط النساخ، أو إن إخباره عنها لم يكن بعد تحقق المشاهدة فيها، وأما منافع (وظائف) كل واحد من الأعضاء فإنما نعتد في تعرفها على ما يقتضيه النظر المحقق والبحث المستقيم، ولا علينا وافق ذلك رأى من تقدمنا أو خالفه!»

وتثبت كتاباته أنه مارس التشريح بالفعل، واعتمد على خبرته في تخطئة سابقه، وفي مقدمتهم جالينوس وابن سينا. وحديثه عن تشريح العظام والأربطة والقلب والرئة والعروق وغيرها من مكونات الجسم لا يكون بغير مباشرة للتشريح. وبه كاد إن يتوصل إلى علم لم يكن قد عرف بعد، هو علم التشريح المرضى (الباثولوجية) وذلك عندما لاحظ إن «تشريح العروق الصغار

في الجلد يعسر في الأحياء لتألمهم، وفي الموتى الذين ماتوا من أمراض تقلل الدم كالإسهال والدق والنزف، وأنه يسهل فيمن مات بالخنق، لأن الخنق يحرك الروح والدم إلى الخارج فتفتح العروق، على أن هذا التشريح ينبغي أن يعقب الموت مباشرة لتجنب تجمد الدم».

وفي غمرة تنفيذه لأقوال القدماء كشف الدورة الدموية، ونفي نظرية جالينوس في حركة الدم، وليس في دورته. وهي النظرية التي أكملها ابن سينا وعاشت بعده حتى القرن السابع عشر، وسجلها ليونارد دافنشي + 1519 في لوحاته التشريحية. وأكد بطلان هذه النظرية لأن «اتجاه الدم عنده ثابت يمر من التجويف الأيمن إلى الرئة حيث يخالط الهواء ومن الرئة عن طريق الشريان الوريدي (الوريد الشرياني) إلى التجويف الأيسر» وبدت الشرايين عنده منفصلة تماما، لأن العدسة المكبرة لم تكن قد اخترعت بعد، ولم تكن الأوعية الدموية قد كشفت. ولكن ابن النفيس قد مهد لكشفها الذي تحقق بعده بعدة قرون.

ومؤدى نظرية ابن النفيس أنه «كان يرى أن الدم يأتي غليظا من الكبد إلى التجويف الأيمن حيث يلطف، ثم يمر في الوريد الشرياني (الشريان الوريدي) وهو وعاء غير نابض يتحرك بحركة الرئة حركة معتدلة، هي سبب غلظ جداره. ثم يصل إلى الرئة حيث ينقسم إلى قسمين: قسم رقيق يصفى من مسام الشريان الرئوي، وقسم غليظ يتبقى في الرئة لتغذيتها. أما القسم الرقيق فإنه يختلط بالهواء القادم إلى الرئة عن طريق القصبة الهوائية ويدخل الشريان الوريدي (الوريد الرئوي) عبر جداره النحيف. وعلة هذه النحافة أولا ضرورتها لتسمح بمرور الدم الرقيق ثم كثرة حركتها، إذ أنها كانت في زعمه نابضة تلقائيا، بالإضافة إلى أنها متحركة تبعا لحركة الرئة، ثم يصل الدم الرقيق المخلوط بالهواء إلى التجويف الأيسر حيث تتكون الروح التي تخرج منه إلى الأورطة فالشرايين فالأنسجة. أما غذاء القلب فيكون عن طريق أوعية خاصة تمر في صميم عضله القلب».

هكذا كشف ابن النفيس الدورة الدموية، ولكن تعاليمه قد أهملت بعده ثلاثة قرون من الزمان. ثم ظهر خلال واحد وستين عاما من ترجمة كتابه إلى اللاتينية (عام 1547م) ثلاثة من علماء أوروبا يصفون دورة الدم في الرئة بنفس الألفاظ التي استخدمها ابن نفيس، هم: ميشيل سرفيتوس

## لقطات علميه من تاريخ الطب العربي

servitus الأسباني الذي نشر عام 1553 كتابه: Christianismi restitutio وقد أعدم بسببه حرقاً! وريالدو كولومبو أستاذ التشريح في جامعة بادوا الذي نشر عام 1559 م رأيه في كتابه De re Antomica ثم وليم هارفي 1658 + (Harvey) الذي نشر عام 1622 كتابه De Motu Cardis ونسبت إليه نظرية الدورة الدموية!.

وقد أثبت البحث العلمي أن هؤلاء الرواد من الغربيين لم يهتدوا إلى النظرية مستقلين عن ابن النفيس، ولا مستقلاً أحدهم عن الآخر. فان كتاب ابن النفيس قد ترجمه إلى اللاتينية طبيب إيطالي هو «الباجو» ونشرت الترجمة لأول مرة في البندقية عام 1547 وقد كان هذا على التحقيق مرجع هارفي الذي تعزى إليه اليوم هذه النظرية<sup>(43\*)</sup>.

هذه نماذج من كشوف علمية سبق بها أطباء العرب زمانها بمئات السنين. وبها تركوا بصماتهم على تقدم الطب وتطور الحياة العلمية في تاريخ البشرية.

### (ب) علمية الطب العربي متى وكيف نشأت؟

استكمل الطب العلمي الحديث مقوماته حين أصبح فرعاً من العلم الطبيعي في مفهومه عند المحدثين. وبهذا المفهوم لا تكون الدراسة علماً طبيعياً ما لم تتوافر لها هذه الأركان: أن تتخذ الظواهر الجزئية المحسوسة موضوعاً لا تتجاوزها إلى ما وراءها وأن يصطنع فيها منهج تجريبي يستمد إلى الملاحظة الحسية، والتجربة العلمية إن كانت ممكنة، وأن تستهدف هذه الدراسة التجريبية للظواهر الطبيعية وضع قانون عام يفسرها. وقد اشتهر اهتمام المحدثين في الفترة الأخيرة من عصرنا الحاضر بصياغة القانون العلمي في صورة رياضية تتحول فيها الكميات إلى كميات عددية، تحقيقاً للدقة والضبط-وذلك أمر كثيراً ما يشق على أهله في العلوم الإنسانية-وهذا إلى جانب خصائص أساسية يقتضيها هذا المنهج العلمي، منها موضوعية البحث ونزاهة الباحث ونحو ذلك.

فهل توافرت هذه الخصائص في دراسات الطب العربي؟ ومتى وكيف كان ذلك؟

لقد ظل الطب العربي حتى أواخر العصر الأموي وليد خبرة عملية يزاولها بعض الأفراد ويتوارثها بعدهم جيل بعد جيل. كان مجرد ملاحظات

ومعلومات متفرقة حول أمثلة فردية معينة، لا ترقى إلى وضع قواعد عامة تندرج تحتها هذه الظواهر الفردية، ولا يصطنع فى دراستها منهج علمى تجريبى يمنع البحث فيما وراء الظواهر المحسوسة مما لا يدخل فى نطاق العلم. فلما اتصل العرب بالطب الأجنبى الدخيل-ولا سيما ما كان منه عند اليونان-فى عصر بنى العباس، كان منهج الدراسة استقرائياً علمياً، وتحولت المعلومات الطبية-وكثير غيرها من المعارف-إلى علوم لها مقوماتها وشرائطها، وكثرت المؤلفات التى اصطنع فيها دارسوها المناهج العلمية. فتجاوزوا، عن طريقها، الوقائع الجزئية إلى وضع قواعد لتفسيرها. وقد لفتت هذه الظاهرة أنظار بعض القدماء من مؤرخى العرب. ولو كان تقنين المعلومات المفارقة أو تعييدها مما عرفه العرب ما استرعت هذه الظاهرة أنظار هؤلاء المؤرخين القدماء. ذلك أن اتصال العرب بالطب الأجنبى الدخيل قد بدأ بأطباء منهم درسوا فى مدرسة جنديسابور فى فارس-منهم «يوحنا بن ماسويه» الذى كان أول من شرح جثث القردة فى الإسلام، و«حنين بن إسحاق» شيخ المترجمين. كما بدأ هذا الاتصال باستقدام أساتذة من هذه المدرسة إلى بلاط الخلفاء، منذ أيام المنصور ثانى خلفاء بنى العباس-كأسرة بختيشوع التى استمرت نحو ثلاثة قرون-وقد أشرنا إلى أن أساتذة هذه المدرسة كانوا من اليونان والهنود، وانهم جميعاً كانوا يجيدون اليونانية حتى يتسنى لهم الاطلاع على كتب اليونان فى صناعة الطب، وان مستشفاهما بما كان يمارس فيه من علاج ودراسة وتدريب للأطباء كان المثل الأعلى لأطباء العرب منذ مطلع العصر العباسى. وفى هذه المدرسة تفاعل علم اليونان والسريان والفرس والهنود، وان هذا كله كان له صداه فى الطب العربى فيما بعد. كما أشرنا إلى أن المترجمين منذ القرن الأول من خلافة العباسيين، قد اتجهوا إلى ترجمة الكتب الطبية من اليونانية إلى السريانية، ومن السريانية إلى العربية. فكان طب اليونان وخاصة طب «ابقراط» و«جالينوس» أعظم نبع نهل منه أطباء العرب. وإذا كانت جنديسابور قد بدأت تفقد أهميتها كمدرسة للطب فى عصر المأمون فقد كان خلفاء المسلمين وأمرأؤهم وأهل اليسار منهم يوفدون بعوثاً إلى مواطن الطب العلمى فى اليونان خاصة لجمع المخطوطات الطبية وترجمتها إلى العربية.

فماذا لاحظ قدماء مؤرخى العرب فى ذلك؟ وما الذى استرعى نظرهم



مما كان غريبا على التراث العربى؟ لاحظوا ما أشرنا إليه من قبل، من أن هؤلاء كانوا يستخدمون المنهج العلمى الذى يمكن الباحث من أن يعلو فوق الوقائع الجزئية إلى القانون العام. كانوا يتخطون الملاحظات التجريبية التى تؤدى إليها الحاجات العملية، ويستهدفون المبادئ ويستندون إلى البرهان.

يقول «حاجى خليفة» (ت 1067 هـ / 1658 م) فى «كشف الظنون» أثناء حديثه عن النساطرة الذين أشرفوا على مدرسة جند يسابور. «ولم يزل أمرهم يقوى فى العلم ويتزايدون فيه ويرتبون «قوانين» العلاج على مقتضى أمزجة بلدانهم، حتى برزوا فى الفضائل، وجماعة يفضلون علاجهم وطريقتهم على اليونانيين والهنود لأنهم أخذوا فضائل كل فرقة، فزادوا عليها بما استخرجوه من قبل نفوسهم، فرتبوا لهم «دساتير وقوانين» وكتبا جمعوا فيها كل حسنة». ولا نضيف إلى هذا ما قاله الغربيون فى نشأة (العلم) عامة عند اليونان<sup>(44\*)</sup>. وربما أمكن الاستشهاد على صحة هذا بما لاحظته بعض المستشرقين-عما يميز التأليف فى العصر العباسى. فمن ذلك أن «ماكس مايرهوف» يقول عن كتاب «دغل العين» الذى صنفه «يوحنا بن ماسويه» إنه أول كتاب عربى منظم فى علم الرمد، مع أن العرب والسرريان وغيرهم قد كتبوا الكثير من الكتب فى هذا المجال. وأوضح من هذا قوله عن كتاب «حنين بن إسحاق» «العشر مقالات فى العين»: انه أقدم مؤلف اصطنع المنهج العلمى فى طب العيون».

وإذا كان جالينوس قد استهدف تحويل الطب إلى علم دقيق، شبيه بعلم الفلك والعلوم الرياضية فإن «حنين بن إسحاق» هو الذى طبع اللغة العربية بطابع الأسلوب العلمى على عهد العباسيين.. فيما يقول هذا المستشرق<sup>(45\*)</sup>. «يزيد «ألدو ميللي» فيقول عن الكتاب السالف الذكر أن أهميته مردها إلى أنه أول كتاب وصل إلينا فى الرمد، لا من الحضارة الإسلامية فحسب بل من العصر اليونانى القديم كذلك. وليس أيضا يوضح لنا نظريات القدماء، بل لأنه يزودنا بجميع الموضوعات المتصلة بالعين وأمراضها على وجه التقريب<sup>(46\*)</sup>.

والناظر فى المؤلفات الطبية فى ذلك العصر، وخاصة فى مرحلة الإنتاج الأصيل، يجد فيها أيضا من الشواهد التى تشهد بصدق ما نقول. وسنعرض

بعض نماذج لهذه الظاهرة.

من هذا المنطلق بدأت دراسات العرب فى الطب وغيره من جمالات المعرفة تتسم بطابع علمى، باصطناعها منهجا تجريبيا يفرض قصر الدراسة على الوقائع الجزئية عن طريق الملاحظة الحسية، ويستهدف وضع قاعدة عامة لتفسيرها. وقد اقتضاهم هذا أن ينظروا إلى المرض كظاهرة طبيعية تنشأ عن علل طبيعية ولا ترتد إلى الشياطين أو الأرواح الخبيثة، كما يتوهم عامة الناس فى الشعوب المتخلفة بوجه أخص. ولا ترجع ظاهرة المرض إلى عقاب من الآلهة فيستحيل علاجها إلا بإرضائها، أو يحرم علاجها لأن علاجها مقاومة لإرادة الله، كما ظنت الكنيسة فى أوروبا فى عصورها الوسطى. وقد تأدى المنهج العلمى بالعرب إلى استبعاد الخوارق والغيبيات فى تفسير الأمراض والكشف عن أسبابها. ووضعت الدولة نظام الحسبة لمحاربة الدجالين والمشعوذين الذين يعتمدون على الأوهام ويستغلون سذاجة الدهماء. وفرضت امتحانا يجتازه الطبيب ومنحت لمزاولة المهنة ترخيصا. وفى هذا الطب العربى تمزقت الصلات التى كانت تربطه بالفلسفة من ناحية وبالدين من ناحية أخرى. وذلك من حيث إنه اعتمد على الملاحظة الحسية وليس على مجرد التأملات العقلية والاستدلالات المنطقية. وكان الإسلام منذ البداية قد حارب طب الكهانة ولم يجعل الطب من عمل رجال الدين، وجاهر المستشرقون من المسلمين-من أمثال ابن خلدون-بأن الطب النبوى نفسه، لم يصدر عن وحي الهى. وإنما هو من رأى النبى ﷺ فى شأن من شئون الدنيا، ومن ثم تعرض للصواب والخطأ. ولا يمنع هذا-عند ابن خلدون-من أن يستعمل «على جهة التبرك وصدق العقد الإيماني، فيكون له أثر عظيم النفع». وهذه ملاحظة طبية، إذ إن المريض المؤمن الذى يستجيب لوصايا الطب النبوى، يستعين على الشفاء بإيمانه. والملاحظ أن الطب الحديث فى أيامنا الحاضرة يستعين فى علاج المرض بطرق سيكولوجية تستند إلى الإيحاء.

ولم يقنع أطباء العرب باصطناع الملاحظة الحسية فى دراساتهم الطبية، وإنما زادوا فأجروا التجارب العلمية فيما تيسر فيه إجراؤها. ومن أمثله ذلك: أن «ابن سينا» قد فطن إلى ما نسميه اليوم بكيس الثلج، إذا أصابه ذات يوم ألم فى رأسه تصور معه أن مادة توشك أن تهبط إلى حجاب رأسه،

## لقطات علميه من تاريخ الطب العربى

وأنه لا مأمّن من ورم يدركه . فطلب كمية كبيرة من الثلج، وقام بدقه ثم لفه في خرقة وغطى بها رأسه فامتتع الألم وعوفي مما أصابه .

وتوصل «ابن زهر» إلى تجربة يسرت تعاطي المسهلات، وذلك أن الخليفة عبد المؤمن كان في حاجة إلى مسهل، ولكنه كان يضيق بشرب الأدوية المسهلة، فمضى «ابن زهر» إلى كرمة في بستان، وأكسب الماء الذي يسقيها قوة الدواء المسهل الذي وصفه له، فلما أثمرت عنبا كانت له قوة ذلك الدواء . فأتاه بعنقود منها وطلب إليه أن يأكله . فلما فعل قال له «ابن زهر: > حسبك هذا يا أمير المؤمنين، فقد أكلت عشر حبات من العنب وهي تخدمك عشرة مجالس... . وكان أن استراح الخليفة مما به .

وكان أطباء العرب فوق هذا كله يتوخون الصبر في ملاحظة الحالات التي درسوها، ويحرصون على الدقة في تسجيلها ورصد نتائجها، ويلتزمون موضوعية البحث ويتمسكون بنزاهة الباحث . وفي ضوء هذا المنهج العلمي خلفوا لنا وثائق سريرية إكلينيكية مستمدة من ملاحظاتهم لمرضاهم، وهم على أسرة المرض . وذلك كله بالرغم من جهلهم بنوعية الآلات والأجهزة التي اخترعت بعدهم، وقفزت بالطب العلمي الحديث في أيامنا الحاضرة قفزات واسعات<sup>(47\*)</sup> .

ومن شواهد الكتابات العلمية التي تعالت على الحالات الجزئية المعينة، واستهدفت تقعيد المعلومات المفرقة نقتبس هذين النموذجين اللذين احتفظا بصواب حقائقهما حتى اليوم:

يقول «الرازي» في احتباس البول: «البول يحتبس إما لأن الكلى لا تجذبه، وعلامته أن يكون البول محتبسا وليس في الظهر وجع ثقيل ولا في الخاصرة والحالب، ولا المثانة متكورة، ولا في عنق المثانة ضرب من ضروب السدة على مانستبين، وأن يكون مع ذلك البطن ليئا، وقد حدث في البدن ترهل واستسقاء وكثرة عرق» .

«وأما الذي يكون من الكلى فيكون محتسبا وفيها المرض، وذلك إما لورم أو حجر أو علق دم أو مدة، ويعمه كله أن يكون الوجع في البطن مع فراغ المثانة، إلا أنه إن كان حصة ظهرت دلائل الحصة قبل ذلك، وأن كان ورما حارا كان مع الوجع شيء من ضربات» .

«وان كانت أوجاع الكلى فإنما هي ثقل فقط، وان كان ورما صلبا لم

يحتبس البول ضربة، لكن قليلا وكان ثقل فقط، وان كان علق دم ومدة فيتقدمه قرحة، وان كان احتباسه من أجل مجاري البول من الكلى فتكون المثانة فارغة، والوجع في الحالب، حيث هذا المجرى، مع نخس ووخز، فان وجع المجرى ناخس لا ثقل، وعند ذلك استعمل سائر الدلائل في الكلى». «وان كان من قبل المثانة فيما أن يكون لضعفها عند دفع البول، فعند ذلك فاغمز عليه والمثانة متكورة، فان لم يدر فالآفة في رقة المثانة، وحينئذ استعمل الدلائل المذكورة».

«وان كان الورم حادا في هذه المواضع تبع ورم المثانة حمى موصوفة، وورم الكلى حمى موصوفة، وقد ينضم مجرى رقة المثانة من انضمام يقع له، ويكون للبرد واليبس، ومن تؤلول يخرج فيه، ويكون قليلا قليلا، وقد تفسد هذه المجاري بخلط غليظ، وعلاج ذلك التدبير الغليظ».

هذه كلها قواعد عامة توصل إليها الرازي من غير شك بمشاهدات وتجارب استغرقت جهدا بالغا. أما عن مدى صحتها من الناحية الطبية فحسبنا أن نشير إلى أن الدكتور محمد كامل حسين الأستاذ بطب القاهرة قد نقل هذا النص وهو في معرض القول بأن العرب قد ابتدعوا في الطب علم التشخيص المقارن الذي كان «الرازي» السباق إليه. وعقب الدكتور على النص بقوله «وأكثر هذه الفقرة يفيد منه كل طبيب حتى الأطباء المعاصرون»<sup>(48\*)</sup>.

ونسوق شاهدا آخر على «علمية» الدراسات الطبية العربية من «ابن سينا»، إذ وصف في الجزء الثاني من قانونه حصى المثانة السريرية بعد أن أشار إلى اختلاف الأعراض في الحصى الكلوية عنها في الحصى المثانية، فقال:

«يجب أن نتأمل ما قلناه في حصة الكلية، ثم نتقل إلى تأمل هذا الباب، وقد علمت الفرق بين حصة المثانة وحصة الكلية في الكيفية والمقدار، وبالفرق بين الحصاتين كانت الكلوية ألين يسيرا، وأصغر وأقرب إلى الحمرة، والمثانية أصلب وأكبر جدا وأقرب إلى الدكنة والرمادية والبياض، وإن كان قد يتولد فيها حصة متفتتة، والمثانية تتميز في الأكثر بعد انفصال. وأكثر من تصيبه حصة المثانة نحيف، وفي الكلية بالعكس، والصبيان ومن يليهم تصيبهم حصة المثانة».

«ونقول ها هنا أيضا إن البول في حصاة المثانة إلى بياض ورسوب ليس بأحمر، بل إلى بياض أو رمادية، وربما كان بولا غليظا زيتي الثقل وأكثره يكون رقيقا وخصوصا في الابتداء. ولا يكون إيجاع حصاة المثانة كإيجاع حصاة الكلية، لأن المثانة مخلاة في فضاء إلا عند حبس الحصاة للبول، فإن وجعه يشتد عند وقوعها في المجرى، والخشونة في حصاة المثانة أكثر لأنها في فضاء يمكن أن يتركب عليها ما يخشنها، ولذلك هي أعظم لأن مكانها أوسع، وقد يتفق أن يكون في مثانة واحدة حصيتان أو أكثر من ذلك، فيتساجح ويكثر تفتيت الرملية، وقد يكون مع الرملية تخالي لانجراد سطحها عن الحصاة الخشنة، ويدوم في حصاة المثانة الحكمة والوجع في الذكر، وفي أصله وفي العانة مشاركة من القضيبي للمثانة، ويكثر صاحبه العبث بقضيبيه خصوصا إذا كان صبيبا، ويدوم منه الانتشار وربما تأدى ذلك إلى خروج المقعدة وإلى الحبس والعسر، مع أن ما يخرج بقوة لانحفازه عن ضيق وعن حافظ ثقيل وراءه. وربما بال في آخره بلا إرادة، وكلما فرغ من بول يبوله، انتهى أن يبول في الحال. والمتقاضى لذلك هو الحصاة المستدفة استدفاع البول المجتمع، وكثيرا ما يبول الدم لخدش الحصاة خصوصا إذا كانت خشنة كبيرة، وكثيرا ما تحبس. فإذا استلقى المحصول وأشيل وركاء وهز، زالت الحصاة عن المجرى، وإذا غمز حينئذ في العانة انزرق البول. وهذا دليل قوي على الحصاة.. والحصاة الصغيرة أحبس للبول من الكبيرة لأنها تنشب في المجرى، وأما الكبيرة فقد تزول عن المجرى بسرعة. واعلم إن حصاة المثانة تكثر في البلاد الشمالية وخصوصا في الصبيان».

هذا الفيض من الحقائق العامة تجاوز فيه «ابن سينا» الأمثلة الفردية إلى قواعد عامة، استغرق التوصل إليها سيلا من المشاهدات التجريبية. ويكفي في التدليل على دقتها الطبية البالغة أن يقول طبيب محدث وهو الدكتور خير الله تعليقا على هذا النص «ويصعب علينا في هذا العصر أن نضيف شيئا جديدا إلى هذا الوصف»<sup>(49\*)</sup>.

ومثل هذين الشاهدين كثير، وكلها شاهدة على أن أطباء العرب قد اصطنعوا المنهج العلمي في دراساتهم، فاستندوا إلى الملاحظة الحسية والتجربة العلمية. وتوصلوا من دراسة الوقائع الفردية إلى قواعد عامة تندرج تحتها الحالات الجزئية، وتمكنوا بهذا من التوصل إلى حقائق يشهد

المتخصصون من المعاصرين بصوابها حتى اليوم. وفي ضوء ما أسلفنا نستطيع أن نقول الآن إن الطب العربي وأن كان قد نشأ في بيئته العربية الإسلامية، واستقى من ينابيعها ونما في كنفها، إلا أن اتصاله بالطب الدخيل اليوناني والهندي والفارسي-في حركة الترجمة التي بدأت مع مطلع العصر العباسي-هو الذي أفاد أطباء العرب في اصطناع المنهج العلمي في دراساتهم، ورفع معلوماتهم الطبية إلى مرتبة العلم الدقيق، ومكنهم من أن يتجاوزوا في دراساتهم الحالات الجزئية المفردة إلى وضع قواعد عامة تندرج تحت كل منها مجموعة من الحالات المتشابهة.

ولكن بين المعاصرين من مؤلفينا من يظن أن هذا التحول في الطب العربي-شأنه شأن العلوم الدينية واللغوية-كان وليد تطور طبيعي للفكر العربي دون تأثر بالثقافات الأجنبية الدخيلة<sup>(50\*)</sup>. ونبادر فنقول إنه لا خلاف بيننا وبين أصحاب تلك الدعوة في أن العلوم العربية-الدينية واللغوية بوجه أخص-قد نشأت ونمت في بيئتها قبل أن تؤثر الثقافات الأجنبية فيها-كما قلنا من قبل-ولكن الخلاف هو في «علمية» هذه العلوم، بالمفهوم الذي شرحناه فيما سلف.

ونقول أخيراً: ما الضير في أن نعترف بأن العرب في مطلع نهضتهم الفكرية قد تلقوا عن غيرهم، وأفادوا مما أخذوا؟ إننا نعلم أن العرب في العصر الذهبي لنهضتهم قد سدّدوا هذه الديون مضاعفة وأعطوا أوروبا أضعاف ما أخذوا عنها، فانتقل التراث العربي إلى أوروبا في مطلع يقظتها منذ النصف الثاني من القرن الحادي عشر-كما سنعرف عندما نتحدث عن «انتقال الطب العربي إلى أوروبا». وهذه هي طبيعة النهضات العالمية، يتفاعل بعضها مع بعض ويعيش كلها بين أخذ وعطاء، تأثر وتأثير... واستقره تاريخها أعدل شاهد على صدق ما نقول.

### (ج) انتقال الطب العربي إلى أوروبا:

اجتاحت القبائل الجرمانية المتوحشة روما عاصمة الدولة الرومانية الغربية في أواخر القرن الخامس. فانطفأ مشعل الحضارة في أوروبا بضعة قرون من الزمان، بينما ظهر الإسلام في المشرق العربي إبان القرن السابع للميلاد، ونشر طليسانه على صقلية وأسبانيا وغيرها في العالم

الأوروبي. ومنذ منتصف القرن الثامن اتصل أهله في حركة الترجمة بتراث بناء الحضارة من الأمم القديمة. وسرعان ما ازدهرت في ظلها حضارة ناضجة كانت مركز الإشعاع الفكري ومصدر النور في الدنيا كلها فترة طويلة من الزمن.

وقد عبرت الحضارة العربية إلى أوروبا من ثلاثة طرق: احتكاك الغرب بالشرق في الحروب الصليبية. وبحركة الترجمة التي نشأت في صقلية، وبحركة أخرى في بلاد الأندلس كانت أوسع مدى وأغزر مادة وأطول عمرا.

### (١) - في الحروب الصليبية:

من الباحثين الغربيين من رد إلى الحروب الصليبية يقظة الغرب التي تلتها في المحيط الاجتماعي والديني والسياسي والثقافي. وكان من هؤلاء «هن أم راين» Henne am Rhyn وهانز بروتز Hans Brutz الذي رد إلى هذه الحروب وحدها تقدم أوروبا في الفترة الواقعة بين عامي ١١٠٠ م ١٣٠٠ م<sup>(٥١)</sup>. وحقيقية أن الاتصال الغربيين بالشرق في الحروب الصليبية قد أثار دهشتهم بازدهار الحضارة العربية وإعجابهم بتقدم العلوم ونضج أهلها، ويمكن من تأثير العلم العربي في قلة من المفكرين من أمثال أديلار أوف باث الذي كان نشاطه بين سنتي ١١١٦-١١٤٢ م ونقل إلى اللاتينية الكثير من كتب العرب. لكن الواقع أن جمهرة المحاربين من هؤلاء الغربيين كان همهم الانتصار على أعدائهم والاستحواذ على بلادهم. ثم هم كانوا في الأغلب والأعم من أهل الحرف الذين تعوزهم الثقافة، بل إن هؤلاء الصليبيين لم يفكروا حتى في إقامة مدارس يعلمون فيها أبناءهم، برغم الأمد الطويل الذي استغرقت حروبهم! ومع انهم كانوا يدهشون لبراعة أطباء العرب، ويستدعون منهم من يقوم بعلاج قادتهم، فانهم لم يفيدوا من ازدهار الطب العربي أكثر من ذلك.

وأقصى ما نستطيع افتراضه من تأثير الحروب الصليبية في مجال الطب هو أن نقرن قيام مدرسة الطب في مونبلييه بالتجارة التي تبودلت بين جنوبي فرنسا وسواحل بحر الروم الشرقي-فيما يقول باركر أستاذ السياسة بجامعة كمبردج-وسنعود إلى الحديث عن هذه المدرسة عندما نتحدث عن حركة الترجمة في بلاد الأندلس.

## (2) - حركة الترجمة في صقلية:

أخذ العرب في غزو صقلية منذ عام 827 م واستولوا على الجزيرة كلها عام 878 م، وأخذوا ينشرون حضارتهم في ربوعها، حتى انحسر عنها سلطانهم عام 1902 م على يد ملوك النورمانديين الذين لم يكونوا أقل من حكام العرب تسامحا في الدين، وكفالة للعلم ورعاية لأهله. وفي مقدمة هؤلاء «روجار الثاني» الذي حكم بين سنتي 1130 و 1154، واقترن اسمه بأكبر جغرافي عربي هو «الشريف الإدريسي» ثم حفيده «فردريك الثاني» + 1250 الذي استبد به الإعجاب بحضارة العرب فتشبه بهم في عاداته وأساليب حياته. وكان يقرأ كتبهم في أصولها، لأنه كان ملما بالعربية إلى جانب الألمانية والفرنسية والإيطالية واللاتينية واليونانية! وقد أنشأ عام 1224 م جامعة نابلي لنقل العلم العربي إلى العالم الغربي. وسرعان ما أضحت مركز الاهتمام بالثقافة العربية. وفيها وضعت ترجمات مختلفة من العربية إلى اللاتينية والعبرية. وبتشجيعه زار «ميخائيل سكوت» طليطلة عام 1217 ونقل الكثير من الكتب العربية.

واهتم فردريك الثاني بمدرسة سالرنو التي سنشير إليها بعد قليل، وسن لها لأئحة تفرض على الطبيب ألا يزاول الطب في مملكته بغير ترخيص رسمي منها. فكانت هذه أول لأئحة جادة في أوروبا! وتخصصت مدرسة سالرنو في الطب وأضحت كتب العرب الطبية مصادر دراسي الطب في أوروبا حتى مطالع العصور الحديثة.

وكانت صقلية تنهل من ينابيع عربية ولاتينية ويونانية. لكن الصدارة في العلوم عامة وفي الطب خاصة كانت لثقافة العرب.

وجاء أول تأثير للطب العربي في أوروبا في أواسط القرن العاشر في مدرسة سالرنو<sup>(52\*)</sup> السالفة الذكر، وموطن أبقرراط أبي الطب اليوناني القديم. ومن الطريف أن الطب العربي قد عرف طريقه إلى هذه المدرسة عن طريق تاجر عربي من قرطاجة-بتونس-درس الطب العربي، وجمع كثيرا من مخطوطاته، وأبحر بها إلى جنوبي إيطاليا، واستقر في سالرنو، بعد أن غرقت بعض مخطوطاته في عاصفة هاجمته أثناء رحلته، واعتنق المسيحية وأسمى نفسه «قسطنطين الإفريقي» + 1087 م<sup>(53\*)</sup> واعتكف عام 1056 م في دير وانهمك في ترجمة مخطوطاته الطبية من العربية إلى اللاتينية-لغة



## لقطات علميه من تاريخ الطب العربي

أوروبا العلمية إذ ذاك فكانت ترجماته نواة مدرسة سالرنو وتخصصها في الطب.

وعلى هدى ذلك الرائد سار تلميذه يوانس أفلاكيوس + 1103 م وغيره ممن حاولوا أن يمزجوا بين طب العرب والنصوص اليونانية الرومانية المتوارثة.

وانتشر خريجو سالرنو في أوروبا، فخف فريق منهم عام 1160 م إلى جنوبي فرنسا، واستقر كثيرون منهم في مونبلييه التي خلفت سالرنو بفضل تحررها من سلطة الكنيسة، ونزوعها العلماني. ومنها تسلسل الطب إلى باريس وغيرها من المدن الأوروبية.

وظلت مدرسة سالرنو قائمة حتى القرن الرابع عشر حين أخذ نجمها يأفل. وفي مطلع القرن التاسع عشر أغلقها نابليون<sup>(54\*)</sup>، وخلفتها بادوا، بفضل ما تميزت به من تسامح ديني وحرية فكرية، فسيطرت على الطب في أوروبا إبان القرنين الخامس عشر والسادس عشر.

وبدأ بذلك تأثير توجيه الطب العربي في توجيه الطب الأوروبي وتجديد مصطلحاته. كما تمثل في كتب التشريح في مدرسة سالرنو بوجه أخص، وكما لوحظ في الأدوية التي كان للعرب فضل انتقائها، بل بدأ في غير هذا من مجالات الطب وفروعه، فأثرت جهود قسطنطين ومدرسة سالرنو وآتت أكلها في أنحاء أوروبا كلها.

### 3 - حركة الترجمة في بلاد الأندلس:

عبر العرب إلى أسبانيا عام 709 ولم ينحسر سلطانهم عنها إلا بسقوط آخر مملكة عربية في غرناطة عام 1492 م-أي بعد خروج العرب من صقلية بأربعمائة عام تماما-وخلال هذه القرون الثمانية انتشرت حضارة العرب المزدهرة في ربوع البلاد، وفرضت اللغة العربية نفسها على المفكرين بوجه خاص، وكفل حكام العرب التسامح الديني، وبسطوا رعايتهم على أهل العلم من جميع الملل. وحذوا ملوك الأسبان-حين استردوا بلادهم-حذو العرب في كفالة التسامح مع من ليسوا من أهل ملتهم، وكانوا يقاتلون العرب وهم يجلون علماءهم، ويكنون الإعجاب بحضارتهم.

وقد بدأ اتصالهم بتراث العرب برحلة قام بها إلى قرطبة «جريت»

الذي ولي عرش البابوية باسم «سيلفستر الثاني»، إذ قضى في أسبانيا ثلاث سنوات (967-970 م) استهوته خلالها أسرار العلوم العربية وكنوزها. ومع ذلك فإن المحدثين من مؤرخي الأسبان ينكرون أثر التراث العربي في إسبانيا، ويخطئون الرأي الذي شاع في أوائل القرن التاسع عشر وبالغ في خطورة الدور الذي قام به العرب في بلاد الأندلس. وكان من أسباب هذا ميل الباحثين-تحت تأثير الجامعات الفرنسية والأمريكية-إلى الارتداد بكل شيء إلى أصول لاتينية ما أمكن ذلك. ولم يوفق الباحثون-من أمثال «ميشيل آسين» Miguel Asin و «جوليان Julian Rebera-بكل دراساتهم القيمة إلى تغيير هذا الموقف (55\*).

لكن يبدو أن الإسلام قد أثر في كل مرافق الحياة في أسبانيا إبان القرن العاشر. وبسقوط طليطلة-وستحدث عنها بعد قليل-أخذ يشيع تأثيره في كل أوروبا، إذ كانت طليطلة مركز الثقافة الإسلامية في القرن الحادي عشر، بعد أن خرب البربر قرطبة أوائل ذلك القرن، واحتفظت بمكانها حتى بعد أن غزاها «الفونس السادس» عام 1085 م فاصطبغ بلاطه بالثقافة الإسلامية كما كان بلاط «فردريك الثاني» في بالرمو بعد ذلك بقرنين. بل أعلن الفونس هذا نفسه إمبراطور العقيدتين، ونشطت في طليطلة حركة علمية جعلتها قبلة طلاب العلم في كل أنحاء أوروبا.

ووضحت الحركة العلمية في طليطلة منذ أن استدعى رئيس أساقفتها المونسنيير «ريموند» (1126-1151 م) العلماء والمهرة في اللغات، وأنشأ ديوانا لترجمة التراث العربي ليكون في متناول طلاب العلم من الأوروبيين، وجعل على رأس المدرسة كبير الشماسة أرشيدوق سيجوفيا «دومنيك جنديسالفوس» Dominic Gundisalvus. وزاد فادخل الدراسة بالمدارس. واستمرت حركة الترجمة نشيطة من العربية إلى اللاتينية منذ القرن الثاني عشر حتى الرابع عشر، بل إلى ما بعده. وفيها نقلت أوروبا كتب العرب التي كانت تتضمن التراث اليوناني مع شرحه والتعليق عليه. وزاد النور توهجا في عهد «الفونس الخامس» (الحكيم) + 1284 م ملك قشتالة وأكبر دعاة الثقافة العربية في إسبانيا المسيحية. وزاد فأغرى المترجمين بأن ينقلوا إلى القشتالية التي أصبحت لغة أسبانيا الحديثة.

وكان أشهر المترجمين من العربية في طليطلة «جيرار الكريموني» +

## لقطات علميه من تاريخ الطب العربى

1187 م الذي خلف «جنديسالفوس» على رئاسة الديوان. ويرجح «ألدو مييلي» انه كان رئيسا معترفا به لمدرسة من المترجمين باشرت نشاطها في طليطلة تحت رعاية الحكومة. وبهذه الجهود كلها أضحت طليطلة مدينة العلم والنور.

وفي ظل هذه الحركة التي اتسعت آفاقها وعمق نشاطها وطال أمدها ترجمت من العربية إلى اللاتينية كتب طبية كثيرة لابن ماسويه والرازي وابن سينا، وأبي القاسم الزهراوي وعلي بن يونس المصري وكثيرين غيرهم. كما ترجمت من العربية إلى العبرية أو القشتالية «زاد المسافرين» ثم «الأقرباذين» لابن الجزار، و «الأقرباذين وتديبير الصحة والأخلاق» المنحول لجالينوس، و «طب العيون» لعمار بن علي وغير ذلك كثير.

ونشأت في أوروبا مدارس طبية تقيم دراساتها على الكتب العربية المترجمة إلى اللاتينية. ويبدو هذا في مدارس مونبلييه، ونابلي، و بولونيا، وبادوا، وأكسفورد، وكمبردج، وغيرها. وقد أسس أولاها (مونبلييه) أطباء العرب المطرودون من أسبانيا، وأصبحت معهدا للدراسات الطبية المؤسسة على تعاليم أبقراط وجالينوس. وإن كان المظنون إن النصوص التي رجعوا إليها كانت في البداية مترجمة عن نسخ عربية، ولم تستخدم فيها كتب الطب العربي إلا في بداية القرن الرابع عشر. ففي عام 1304 ترجم كتاب «قوانين الأدوية المسهلة» لابن رشد عن نسخة عبرية. وفي عام 1340 أدخل الشطر الأول من قانون «ابن سينا» في المنهج الرسمي المقرر على المرشحين للدرجات العلمية في الطب. وعندئذ تضمنت المحاضرات الدراسات الطبية عند العرب. ولبث هذا حتى عام 1567 حين استبعدت كتب الطب العربي من قائمة الكتب المقررة للامتحان في مدارس الطب، على أثر شكوى تقدم بها الطلاب أنفسهم، وإن كان المحاضرون قد ظلوا يعتمدون على قانون «ابن سينا» حتى عام 1607 م-فيما يروى ديلاسي اوليري O Leary في كتابه عن «الفكر العربي ومكانه في التاريخ».

وقريب من هذا يقال في أثر الطب العربي في المدارس التي نشأت في أوروبا وتشيعت للثقافة العربية وتأثرت بكتبها المترجمة عن العربية.

ومن طريق المفارقات أن يكون مقدرًا للعلم العربي أن يسود أوروبا المسيحية على يد رجال دين من الكنيسة التي أشعلت في ذلك العصر نفسه

نيران الحروب الصليبية، باسم المسيحية التى كان أظهر وأسمى ما فيها دعوتها إلى المحبة والمسالمة»!

وكان مرد حركة الترجمة عن العربية إلى أمرين: أولهما: ازدهار الحضارة العربية وتفوقها على ما عداها فى سائر أنحاء أوروبا فى ذلك العصر. وهو أمر كان من الواضح بحيث لم تستطع أن تنتكر له الكنيسة نفسها. وكانت فى ذلك الوقت ذات سلطان واسع النطاق، ممدود الرحاب. وثانيهما: تطلع أوروبا إلى إحياء تراث أجدادهم من اليونان، وكانت اليونانية مجهولة فى الغرب كله، مع استثناء صقلية ومدن فى الدولة البيزنطية-الرومانية الشرقية- إلى أن استولى الأتراك على عاصمة الدولة البيزنطية-القسطنطينية-عام 1453 م ففر منها علماء اليونان إلى شمالي أوروبا مذعورين-ومعهم مخطوطاتهم اليونانية، واخذوا يعلمون طلاب العلم اليونانية وثقافتها.

ومن الحق أن نقول مع «الفرد جيوم A. Guillaume» لو أن العرب كانوا برابرة كالمغول الذين أطفئوا جذوة العلم فى المشرق إطفاء لم ينبعث بعدهم أبدا، وقد لا ينبعث أبدا<sup>(56\*)</sup>، بسبب ضياع دور الكتب وفقدان الآثار الأدبية، لو أنهم كانوا كذلك لتأخر عصر الأحياء فى أوروبا عن مواعده بأكثر من قرن... وسوف نرى عندما تخرج إلى النور الكنوز المودعة فى دور الكتب الأوروبية إن تأثير العرب الخالد فى حضارة العصور الوسطى، كان أجل شأنًا وأكبر خطرا مما عرفناه حتى اليوم<sup>(57\*)</sup>.

هذه لمحة إلى أهم مظاهر النضج فى الطب العربى إبان عصوره الوسطى، بكشوفه العلمية التى كان للعرب فضل السبق إلى ابتداعها، وبالنزعة العلمية التى سرت فى دراساته، فى عصر لم تكن علمية العلم قد استوفت شرائطها، مما شد انتباه الغربيين فجدوا فى نقل كنوزه إلى لغاتهم، واتخذوا منه زادا لتراثهم، وسراجا يضيء مسيرتهم فى طريق التقدم.

## مصادر البحث

- \* ابن أبى أصيبعة (أبو العباس احمد بن قاسم): عيون الأنباء في طبقات الأطباء-جزءان (نشرة ماكس ميلر-القاهرة 1300 هـ).
- \* ابن جلجل (سليمان بن حسان الأندلسي): طبقات الأطباء والحكماء-تحقيق فؤاد السيد-مطبعة المعهد العلمى الفرنسى للأثار الشرقية-القاهرة 1955.
- \* القفطى (جمال الدين يوسف): أخبار العلماء بأخبار الحكماء-الحنجى-القاهرة 1326.
- \* ابن النديم (محمد بن إسحاق) فهرست العلوم (طبعة فلوجل) القاهرة 1348 هـ.
- \* ابن البيطار (ضياء الدين عبد الله بن احمد الأندلسي): الجامع لمفردات الأدوية والأغذية-4 أجزاء القاهرة 1291.
- \* حنين بن إسحاق: العشر مقالات في العين-نشره وترجمه إلى الإنجليزية ماكس مايرهوف-المطبعة الأميرية بالقاهرة 1928.
- \* ثابت بن قره: الذخيرة في علم الطب-نشره د. جرجى صبحى-المطبعة الأميرية بالقاهرة-الجامعة المصرية 1928.
- \* عبد اللطيف البغدادى-الإفادة والاعتبار في الأمور المشاهدة والحوادث المعينة بأرض مصر-القاهرة.
- \* علي بن عباس الجوسى: كامل الصناعة الطبية (أو الكناشة الملكية-جزءان القاهرة 1877 م) ابن سينا: القانون في الطب.
- \* الرشيدى: عمدة المحتاج في علمى الأدوية والعلاج-4 أجزاء القاهرة 1282 هـ / 1865 م.
- \* د. التجانى الماحى: مقدمة في تاريخ الطب العربى-مطبعة مصر بالخرطوم 1959.
- \* A. A. Khairallah, Outline of the Arabic Contribution to Medicine and the Allied Sciences, Beirut, 1946
- ترجمة د. مصطفى أبو عز الدين: الطب العربى-بيروت. 1946
- \* A. Issa, Histoire de la Bimaristan Islamique
- والنسخة العربية: تاريخ البيمارستانات في الإسلام-جامعة فؤاد الأول-كلية الطب-القاهرة 1944.
- \* الموجز في تاريخ الطب والصيدلة عند العرب-أصدرته الجامعة العربية.
- \* الطب والاقرباذين للدكتور محمد كامل حسين في كتاب أثر العرب والإسلام في النهضة الأوروبية-بإشراف اليونسكو-الهيئة المصرية العامة للتأليف والنشر بالقاهرة 1970.
- \* د. بول غليونجى: ابن النفيس (العدد 57 من سلسلة كتب أعلام العرب-القاهرة) (بغير تاريخ).
- \* الكتاب الذهبى للمهرجان الألفى لذكرى ابن سينا-جامعة الدول العربية الإدارة الثقافية. القاهرة 1952.
- \* George Sarton, An Introduction to the History of Science) Cambridge Institution of
- المجلد الثانى من الجزء الثانى (1931, Washington-London).
- \* Aldo Mieli, La Science Arabe et son role dans l'évolution Scientifique Mondiale . (1934, Leiden)

- \* ترجمة د. عبد الحليم النجار، د. محمد يوسف موسى: العلم عند العرب وأثره في تطور العالم العالمي (القاهرة 1962).
- ولعل هذين الكتابين (سارتون والدو مييلي أقيم المصادر الأجنبية جميعها).
- \* Will Durant, The Story of Civilisation, vol. IV age of faith
- \* E. Browne, Arabian Medicine, university Press, Cambridge 1921.
- وقد ترجمه إلى الفرنسية H. P. J. Renaud تحت عنوان:  
La Medicine Arabe, Paris, Larose 1933,
- \* D. Campbell, Arabian Medicine and its influence on the Middle ages, Kegan Paul.1922, London 19226
- \* Lucien Leclare, Histoire de la Medicine Arabe, 2 vols. Paris 1876.
- \* Milton-Simpoon, M. W., Arab Medicine and Surgery (Oxford University)1922, London, 1922
- \* Castiglioni (Arturo), A History of Medicine.  
ترجمه عن الإيطالية E. B. Krumbhaar طبعة ثانية لند ن. 1947.
- \* Sigerist (H. E.), History of Medicine, N. Y. Oxford University Press vol .I. 1951
- \* E. Browne Arabic Medicine.
- \* D. Campbell: Arabian Medicine & its influence on the Middle Ages 2 vols
- \* A. Khairallah, Outline of the Arabic Contrilsution to Medicine & The bilied Suences.  
ترجمة د. مصطفى أبو عز الدين: الطب العربي 1946 .
- \* د. الأب ج. قنواطي: تاريخ الصيدلة والعقاقير في العهد القديم والعصر الوسيط 1958 .
- \* توفيق الطويل: العلم عند العرب في عصر الإسلام الذهبي.

## الحواشي

- (1\*) كان المشرق العربي يطلق على العراق وسوريا ومصر، ويطلق المغرب العربي على إسبانيا أو بلاد الأندلس (وهي ما دان لحكم العرب من شبه جزيرة أيبيريا).
- (2\*) انظر في تفصيل هذا كتابنا: العرب والعلم في عصر الإسلام الذهبي ص 23 وما بعدها.
- (3\*) الأرجوزة الكبرى (الألفية في الطب) وهي تتألف من ألف وثلاثمائة وستة عشر بيتا. وقد شرحها كثيرون في مقدمتهم ابن رشد، وترجمت في القرن الخامس عشر إلى اللاتينية (لغة العلم في أوروبا إذ ذاك).
- (4\*) لا يمنع هذا من أن نشير إلى طائفة أثرت ترك التداوي عند الإصابة بمرض، اتكالا على الله، قال شاعرهم:

إن الطبيب بطيبه ودوائه

لا يستطيع دفاع أمر قدرا

ما للطبيب بموت بالداء الذي

قد كان يبزيه قبله مستظهرا

هلك المداوي والمداوي والذي

حلف الدواء وابتاعه ومن اشترى

وبنظرة فلسفية رفض بعض كبار الأطباء علاج أنفسهم. فالرازي رفض معالجة عينيه بحجة انه رأى من العالم ما يكفيه، وابن زهر رفض أي إسعاف قائلًا لولده الذي كان يقوم على خدمته انه عانى من الحياة ما يكفيه. وابن سينا رفض أن يتعاطى الدواء، وباع ممتلكاته ووزع ثمنها على الفقراء!

(5\*) مقدمة ابن خلدون ص 292- 93.

(6\*) وان قيل إن ابن سينا قد مات بسبب الإفراط في إشباع شهوته!

(7\*) مقدمة «العشر مقالات في العين، لناشره ماكس مايرهوف-المطبعة الأميرية بالقاهرة 1928

(8\*) ألدو مييلي: العلوم عند العرب ص 251. ولم ينشر نص الكتاب العربي كاملا، ونشر ماكس

مايرهوف نص بعض فصوله ملحقا بكتابه عن تاريخ التراكوما وعلاجها قديما وعند العرب

(بالإنجليزية) وللكتاب ترجمة ألمانية.

(9\*) لم ينشر نصح العربي، وترجمه إلى الألمانية هيرشبرج مع آخرين، ونشر ماكس مايرهوف

للمؤلف نفسه كتابا آخر عن عمليات ماء العين.

(10\*) الأصل أن رسول الله ﷺ قال: لا عدوى ولا طيرة، وقال: لا بورد ممرض على مصح، أي

مريض على صحيح. فالحديث يجب أن يحمل على النهى وليس على النفي بمعنى: تجنبوا العدوى

واقفوا شرها وعندئذ يكون الحديث: لا يدخل مريض على صحيح، مفسرا للحديث: لا عدوى.

\* أنظر النصوص القيمة التي جمعها أوتوشبيس عن «طب الأسنان عند العرب» وترجمها عن

الألمانية الدكتور حسين مؤنس ونشرها في مجلة معهد الدراسات الإسلامية بمدريد مجلد 13 عام

1968.

(11\*) لا توجد طبعة كاملة للكتاب ولا ترجمته اللاتينية التي قام بها جيرار الكريموني أو غيرها .  
وللكتاب أو أجزاء منه ترجمات مختلفة أشار إليها ألدو مييلي ص 355 - 56 .  
(12\*) كلمة فارسية . بيمار = مريض ، ستان = دار . ولما افتقدت مواردها أقفرت من المرضى إلا  
المصابين بأمراض عقلية ، وأصبح المارستان مستشفى للمجانين وحدهم .  
(13\*) من أراد مزيداً من التفاصيل فليقرأ : د . احمد عيسى: تاريخ البيمارستانات في الإسلام  
(1939)

(14\*) لا يزال الجراح في إنجلترا يخاطب بلقب السيد Mr . وليس بالدكتور!  
(15\*) يقول جاريسون إن قواعد الأخلاق التي التزم بها أطباء مصر القديمة (قبل أبقراط بقرون)  
تشبه أعظم الشبه قسم أبقراط عاطفة وتعبيراً F. H. Garrison, introduction to the 57. History of  
Medicine, 1929, P وانظر W. Durant, The Story of civilization, vol.

وقد قال ما يشبه هذا مؤرخ العلم جورج سارتون  
(16\*) فمن ذلك انهم احسنوا معاملة المرضى بغض النظر عن طبقتهم الاجتماعية، وأخلصوا في  
العمل مهما كان الخطر الذي يهدد حياتهم، فكان من هؤلاء الأطباء المصريين من تطوع لمكافحة  
الطاعون في الجزائر وبغير أجر، فإذا استشهد سارع غيره من زملائه المصريين إلى القيام بعمله .  
(17\*) صيغة القسم الذي يقسمه اليوم خريجو كليات الطب في الجامعات المصرية هي: «أقسم  
بالله واشهده أن احترم مهنتي، وأن أعتبر أساتذتي بمنزلة والدي، وأن أتبع في العلاج الطريقة  
التي أؤمن أنها مجدية ومفيدة، وأن أمتنع عن كل ما هو ضار أو مؤذي، ولا أعطى دواء قاتلاً أو  
أسدي نصيحة ضارة، وسوف اقضي حياتي في ممارسة فني في ظهر وقداسة، وأن أحترم البيت  
الذي أدخله، ولا أفشي سرا اطلعت عليه، ولا أبوح بشيء يجب عدم الإجابة عليه مما أراه أو  
أسمعه عن مرضاي في نطاق عملي، وأن اعتبر هذه الأشياء من الأسرار المقدسة» .

(18\*) من ذلك ما رواه ابن أبي أصيبعة أن «ابن التلميذ» أمين الدولة (ت 560 هـ / 1164 م) -تقيب  
أطباء بغداد- قد لاحظ وهو يمتحن الأطباء أن بينهم شيخاً وقوراً كان يلتزم الصمت طوال الجلسة،  
فسأله ابن التلميذ عن السبب في عدم مشاركته في المناقشة، فادعى الشيخ أنه على علم بكل ما  
قاله زملاؤه، فسأله عن قرأ عليه صناعة الطب، فقال: إن من بلغ من العمر ما بلغت، لا يسأل  
عن شيوخه الذين ماتوا منذ زمن طويل، بل الأخرى أن يسأل عن تلامذته . فسأله ابن التلميذ عما  
قرأ من كتب، وكان على دراية بالعلاج دون معرفة بكتبه، فقال: سبحان الله، تسألني عما يسأل  
عنه الصبية الصغار، والخير أن تسألني عن مؤلفاتي في هذه الصناعة، لا بد أن أقدم نفسي  
إليك . ثم نهض ودنا من ابن التلميذ وقال له هامسا : يا سيدي قد كبرت سني واشتهرت بهذه  
الصناعة، وأنا أعول أسرة كبيرة ! فسألتك بالله يا سيدي ألا تفضحني أمام هؤلاء القوم ! فقال  
له هامسا : بشرط ألا تهجم على مريض بغير ما تعرف، ثم التفت إلى المتقدمين للامتحان وقال  
بصوت مسومع : يا شيخ اعذرنا فما كنا نعرفك، والآن قد عرفناك، فامض فيما أنت فيه، ولا أحد  
يعارضك بعد اليوم

(19\*) من حكم الحارث المأثورة . دافع بالدواء ما وجدت مدفعا، ولا تشربه إلا من ضرورة، فانه لا  
يصلح شيئاً إلا أفسد مثله . وقال عند احتضاره: لا تتزوجوا النساء إلا من شابة، ولا تأكلوا الفاكهة  
إلا في أوان نضجها، ولا يتعالج أحكم ما احتمل بدنه الداء . وقد نهى عن الاستحمام بعد الطعام،  
وأوصى بالتخفف من الديون والهجوم . وسأله معاوية: ما الطب يا حارث ؟ قال الأزم (الجوع) يا  
معاوية . وسأله عن الدواء قال: ما لزمك الصحة فاجتنبه، فان هاج داء فاحسمه بما يردعه قبل



## لقطات علميه من تاريخ الطب العربي

استحكامه، فان البدن بمنزلة الأرض إذا أصلحتها عمرت، وإذا تركتها خربت... ويكفي هذا نموذجاً لطب الخبرة في الجاهلية! ١

(20\*) منها: المعدة بيت الداء، والحمية (الجوع) بيت الدواء، أصل كل داء البرد (أي إدخال الطعام في المعدة قبل أن يتم هضم ما فيها)-الإفراط يسبب المرض، نحن قوم لا نأكل حتى نجوع، وإذا أكلنا لا نشبع، إذا سمعتم بالطاعون بأرض فلا تقدموا عليه، وإذا وقع بأرض وانتم بها فلا تخرجوا فراراً منه... وقد وضعت كتب في الطب النبوي منها كتاب الحافظ أبي عبد الله الذهبي، وكتاب ابن قيم الجوزية الحنبلي (ت 751 هـ / 1350 م) وكتاب الأحكام النبوية في الصناعة الطبية لأبي الحسن الحموي.

(21\*) مقدمة أين خلدون ص 346- المطبعة البهية بالقاهرة.

(22\*) أنشأها ملك الفرس شابور الأول + 271 م. ولما أغلق جستينان مدرسة أثينا عام 528 م فر فلاسفتها وعلمائها إلى فارس، وأحسن كسرى استقبالهم وحثهم على التأليف والترجمة في الطب وغيره، وفتحها العرب عام 17 هـ / 638 م. أما النساطرة الذين أشرفوا على هذه المدرسة فقد ترجموا الكثير من كتب اليونان من اليونانية إلى السريانية، وكانوا أكبر من نقلوا تراث اليونان إلى فارس، وحملوه إلى دول الإسلام في أول عهد المسلمين بالعلوم الدخيلة. يقول القفطي في أخبار الحكماء: «ولم يزل أمرهم يقوى في العلم ويتزايدون فيه، ويرتبون قوانين العلاج على مقتضى أمزجة بلدانهم حتى برزوا في الفضائل، وجماعة يفضلون علاجهم وطريقتهم على اليونانيين والهنود، لأنهم أخذوا فضائل كل فرقة، فزادوا عليها بما استخرجوه من قبل نفوسهم، فرتبوا لهم دساتير وقوانين وكتبوا جمعوا فيها كل حسنة.»

(23\*) لم يستدع المنصور جورجيس إلا بعد مشورة من أطبائه الذين قالوا عنه أنه أقدر أهل زمانه. وحينما استدعى الرشيد ابنه بختيشوع لمعالجته، أوعز إلى أطبائه أن يمتحنوه، فقال له أكبرهم سنا إن أحدا منهم لا يستطيع أن يناقشه في الطب، لأنه سليل أسرة جميع أفرادها فلاسفة وأطباء، فعمد الخليفة إلى امتحانه بنفسه، وطلب إلى أحد أتباعه أن يجيء ببول حيوان، وزعم أنه لأحد محظيائه، ففحصه بختيشوع جيداً، ثم قال للخليفة: إن هذا ليس ببول إنسان، إلا إذا كان الإنسان قد تحول إلى حيوان! فضحك الخليفة وسأله عما يأكل المريض، فقال بختيشوع إتماماً للنكتة: الشعير يا سيدي! وهكذا بولغ في براعة هذه الأسرة.

(24\*) روي الجاحظ (ت 255 هـ / 869 م) في كتاب البخلاء عن الطبيب المسلم أسد بن جاني أنه قال معللاً ما أصابه من كساد، إن الطبيب لا يكون (في عصره وبلده) موضع ثقة من الناس، إلا متى كان مسيحياً، يحمل اسماً سريانياً، ويتحدث بلهجة سريانية، ويلبس رداءً من الحرير (وهو محرم على المسلم) ويقوم بالتدريس في المدرسة السريانية الفارسية المشهورة (جنديسابور)... ١

(25\*) The Legacy of Greece, p 248, Oxford Clarendon Press, 1921.

(26\*) ألدو ميليلي: العلم عند العرب ص 51- 2.

(27\*) جورج سارتون: العلم القديم والمدنية الحديثة ص 179 (ترجمة عبد الحميد صبره).

(28\*) بحث ماكس مايرهوف في انتقال التراث « من الإسكندرية إلى بغداد » ترجمة د.

عبد الرحمن بدوي في كتابه « التراث اليوناني في الحضارة الإسلامية - القاهرة. 1940

(29\*) ولد عام 194 هـ / 809 م ومات عام 264 هـ / 877 م.

(30\*) انكشفت غمته التي سنشير إليها في الهامش التالي عام 244هـ وبقي بعدها موضع تقدير من الخلفاء: المنتصر بالله (248 هـ) والمستعين بالله (251 هـ) والمعتز بالله (255 هـ) والمهتدي بالله (256 هـ)

(هـ) والمعتمد على الله (279 هـ) وفي عهده مات حنين 264هـ على أرجح الأقوال.  
 (\*31) أراد المتوكل أن يختبر أمانته خشية أن يغدر به، فخلع عليه، ووعده بإقطاع ما يعادل خمسين ألف درهم، ثم طلب إليه أن يعد سما يقتل به عدوا، فأبى حنين، ولم يرد عن امتناعه وعد ولا وعيد، فحبسه الخليفة عاما قضاه في الدرس غير مكترث. فاستدعاه الخليفة - وأوهمه أنه مقبل على قتله، فقال: لي رب يأخذ بحقي في اليوم الأعظم... فابتسم الخليفة وسأله عن سبب امتناعه، فقال: الدين، وقسم الأطباء. وبعد بضع سنوات وشى به حساده فعدبه الخليفة وصادر أملاكه واعتقله ستة شهور عذب خلالها بالسياط. ومرض الخليفة فلم يفلح في علاجه سواه، فعفا عنه وعاقب حساده، ورد إليه أملاكه وكافأه من أموالهم وأمواله بما يعادل أكثر من ربع مليون درهم، ومنحه إقطاعا وراتبا شهريا بلغ خمسة عشر ألف درهم. ويرغم هذا كان حنين في مجده رحيما بخصومه وحساده.

(32\*) ألدو مييلي: العلم عند العرب ص 143 - 44.

(33\*) ولد 251 هـ / 865 م ومات 314 هـ / 926 (على غير اتفاق بين مؤرخيه).

(34\*) من إدوارد براون، وجورج سارتون وألدو مييلي، وجاريسون، وأوسلو، وأوليري... وغيرهم.  
 (\*35) هذا رأي ألدو مييلي بعد أن سلم برأي جمهرة المحدثين من المستشرقين (من أمثال مارسيلان بيرتلو مؤرخ الكيمياء القديمة) في رفض القول بأن منشئ علم الكيمياء هو جابر بن حيان، لأن جابرا في رأيهم شخصية خرافية لا وجود لها في التاريخ. انظر ص 99 وما بعدها في «العلم عند العرب».

(36\*) قيل إن ابن العميد طلب إلى أخت الرازي بعد وفاته أن تسلمه مخطوطة الحاوي، وأغراها بالمال حتى استجاب له، ثم اجتمع تلامذة الرازي وأكملوا الكتاب على النحو الذي ظهر فيه.  
 (\*37) باستثناء قطع نشرها «ماكس مايرهوف» أو ترجمها «إدوارد براون» أو غيره، يمكن القول بأن الحاوي لم يقدر له أن ينشر أو يترجم حديثا. أما في العصور الوسطى فقد ترجم إلى اللاتينية ونشر عام 1486 وأعيد طبعه أكثر من مرة في القرن السادس عشر، وكان قد ترجمه فرج بن سالم.

(38\*) وقد نقل هذه الرسالة إلى الإنجليزية W. A. Greenhill ونشرها بلندن عام 1848 تحت عنوان E. Valla A. Treatise on the small-pox & Measles. وكان قد ترجمها إلى اللاتينية في عصر النهضة في 1498، ونشرها في البندقية عام 1498، كما نقلها إلى اليونانية Jacques Gompyl ونشرها في باريس 1548، ثم نشرها مع ترجمتها اللاتينية عام 1766، وكذلك نقلها إلى الفرنسية في باريس عام 1763، وأخرى في باريس عام 1866 للمستشرق لوسبان لوكليير Lenoir و Jacques Paulet. وترجمها إلى الألمانية في ليبزيغ عام 1911 Karl Opitz.. الخ. ويقول ول ديورانت مؤرخ الحضارات إن في وسعنا أن نتبين أهمية هذه الرسالة إذا عرفنا إنها طبعت بالإنجليزية وحدها أربعين مرة بين سنتي 1498 و 1866..!!

(39\*) ترجم المنصوري إلى اللاتينية ونشر في العصور الوسطى وفي عصر النهضة الأوروبية عدة مرات، وظل متداولاً في أيدي طلاب الطب في أوروبا حتى القرن السادس عشر، ونشر الجزء الأول منه وهو خاص بالتشريح مع ترجمة وترجم W. Brunner القسم الخاص بالرمد، ونال به الدكتوراه من برلين عام 1900.

فرنسية، كوننج تحت عنوان

P. da 1903, Koning., Trois Trantes d'Antomie Arabe, Leiden

## لقطات علميه من تاريخ الطب العربى

(40\*) انظر الفصل الأول من هذا الكتاب بعنوان: «خصائص التفكير العلمى بين تراث العرب وتراث الغربيين.

(41\*) كقول جاليليو بدوران الأرض، وإسحاق نيوتن بالجاذبية، وتشارلس داروين بالتطور، وكارل ماركس بالصراع الطبقي، واينشتاين بالنسبية.. الخ.

(42\*) منها اختراع هنري لاينك السماعه الطبيه عام 1861، وتوماس كليفورد آليات ميزان الحرارة الصغير، وهرمان فون هلمهولتز مرآة تثبت على رأس الطبيب لفحص قاع العين عام 1851 فبدأ طب العيون الحديث، ومانويل جارسيا منظار الحنجرة عام 1854، ووليم اينتهوفن جهاز رسم القلب وتخطيطه عام 1903، وشيفاليير جاكسون منظار الشعب الهوائية عام 1958، وفردريك باتينج كشف الأنسولين لمرضى السكر عام 1921، وفيليب درينكر أول رئة صناعية عام 1928 وفون لوفنهوك اختراع الميكروسكوب لرؤية الجراثيم عام 1863، وروى باستير نظرية الجراثيم عام 1864، ويوليهلم رونجنج أشعة X لرؤية العظام ومواضع الأجسام الغريبة في الجسم عام 1895، وفردريك ويلهيلم شتورن لتسكين الآلام بالمورفين مع ضبط جرعته عام 1803، ووليم مورتن التخذير الذي يعطل الإحساس بالألم عام 1846، وتشارلس برفار إبره الحنق لإدخال الدواء إلى تيار الدم عام 1853، وجوزيف ليستر التقييم لقتل الجراثيم عام 1865، ووليم هانتز الكمامة المعقمة عام 1891، ولي دي فورست السكين الكهربائي لاستئصال الرئة وأورام المخ وترقيع قلبية العين وغيرها، وروبرت كوخ في كشفه لجرثومة الكوليرا في مصر في مطلع القرن العشرين... وبمثل هذه الكشوف والمخترعات كان الطب العلمى الحديث عند الغربيين خلال مائة السنة الأخيرة بوجه أخص. انظر في تفصيل ذلك:

1945 Elizabeth Rider Montgomery, The Story behind Great Medical Discoveries

(43\*) عولنا فيما كتبناه عن ابن نفيس بوجه خاص على د. بول غليونجي في كتابه، ابن النفيس، ويحث المنشور في العدد الأول من المجلد الأول من تراث الإنسانية-القاهرة يناير 1963.

(44\*) انظر في بيان هذا الاتجاه كتابنا «أسس الفلسفة» ط ه ص 38 وما بعدها.

(45\*) مقدمة ماكس مايرهوف لكتاب (العشر مقالات في العين) وخاصة ص 57 و 62 و 66.

(46\*) ألدو مييلي: العلم عند العرب ص 141.

(47\*) انظر نماذج منها في الهامش الذي كتبناه في مطلع حديثنا عن «كشوف طبية عربية».

(48\*) أثر العرب والإسلام في النهضة الأوروبية في فصل الطب والأقرياديين ص 297-9.

(49\*) د. أمين أسعد خير الله: الطب العربى ص 151- 52.

(50\*) فلننظر زميلنا الدكتور شوقي ضيف الذي يقول وهو يؤرخ لعلوم اللغة والدين «تاريخ الأدب العربى ج 3 ط 2 ص 118 وما بعدها : إن العرب قد أرسوا قواعد العلوم العربية والدينية بأصولها المستقرة ومناهجها الواضحة قبل أن يتصلوا بالثقافات الأجنبية. والدكتور محمد كامل حسين الذي يقول (أثر العرب في النهضة الأوروبية ص 270- 71) إن العرب قبل اتصالهم بالثقافات الأجنبية» كانت لهم علومهم الخاصة بهم، ساروا فيها شوطا كبيرا، ووضعوا لها أصولا مستقرة، ومناهج واضحة، وكان هذا من عملهم وحدهم على غير مثال... «ولتفنيد هذا الاتجاه نقبتس من الدكتور شوقي نفسه، قوله إن الخليل بن أحمد مؤسس النحو العربى، كان «يتقن المنطق الذي ترجمه صديقه ابن المقفع وما يتصل به من القياس...» (ص 122- 23) وأن البصرة التي وضعت أموال النحو قد احتكمت في ذلك» احتكاما شديدا إلى القياس ص 124- ويقول إن الشافعي واضح علم أصول الفقه كان أول رائد «للاتجاه العلمى الذي لا يكاد يعنى بالجزئيات والفروع... بل بعث

بضبط الاستدلالات التفصيلية بأصول تجمعها، وذلك هو النظر الفلسفي» وهو دخيل على العرب- وقد كان الشيخ الأكبر الأستاذ مصطفى عبد الرازق يستعرض أقوال المستشرقين (من أمثال كبارادى فو، وجولد تسيهر) ومؤداها إن علم الفقه تأثر في تكوينه بعناصر أجنبية، ثم يورد أقوال علماء الإسلام (من أمثال ابن خلدون وابن قيم الجوزية) في رد هذا العلم إلى عناصر إسلامية دون ملاحظة التأثير الأجنبي فيها. ثم يقول معقبا: «حتى لقد انتهى علم أصول الفقه بأن جمع من مسائل المنطق وأبحاث الفلسفة والكلام شيئا غير قليل.. على أن هذا لا يمس ما قررناه من أن النظر العقلي نشأ أصلا من أصول التشريع في الإسلام يؤيده ويحميه. (التمهيد لتاريخ الفلسفة الإسلامية ص 230 و245 ثم 124 - 135) وفيما قلناه في متن الكلام ما يكفي تعليقا على هذا الهامش.

(51\*) يأخذ المستشرق ارنست باركر E. Barker على أصحاب هذا القول (1) خطأ القول بعلة مفردة واحدة تقسر كل ما أعقبها من أحداث مع إغفال تأثير صقلية وأسبانيا على النحو الذي سنعرفه بعد قليل. (2) وخطأ القول بأن حادثا سابقا هو بالضرورة علة ما بعده من أحداث. وذلك في فصل كتبه عن الحروب الصليبية في كتاب تراث الإسلام، وترجم الفصل د. علي احمد عيسى..

(52\*) قيل انها نشأت على شاطئ صحي مشمس، وان مستشفى صحي قد أنشأته بها طائفة البندكت أواخر القرن السابع، وان مدرسة للطب قد نشأت في منتصف القرن التاسع، وان لم يعرف الطب الحقيقي طريقه إليها قبل مطلع القرن الحادي عشر. وتميزت مدينة سالرنو من غيرها من المدن الأوروبية بحرية الفكر وعلمانية الدراسة والتحرر من قيود اللاهوت. (53\*) مع أن قسطنطين لم يكن عالما ولا ذا دراية كافية باللاتينية، وكانت ترجماته أقرب إلى التلخيص منها إلى الترجمة الدقيقة. وقد نقل من العربية قسما كبيرا من كامل الصناعة الطبية لعلني بن عباس، وزاد المسافرين لابن الجزار، وطب العيون لحنين بن إسحاق، وكثيرا من كتب إسحاق الإسرائيلي في البول والحميات والأدوية المفردة وغيرها، وترجم كذلك نصوصا عربية تردت إلى أصول يونانية.

(54\*) وكان من الكتب الطبية التي نقلت إلى اللاتينية في حركة الترجمة في صقلية. كتاب الحاوي للرازي، والطب التجريبي المنسوب إلى جالينوس- وكان قد نقله إلى العربية حنين بن إسحاق- وكتاب جراحة ماسويه، وتقويم الأبدان في تدبير الإنسان لابن جزله، وأبقراط في الطب البيطري.

(55\*) J.B. Trend في فصل عن أسبانيا والبرتغال في كتاب تراث الإسلام The Legacy of Islam الذي صدر عام 1927 وترجمته إلى العربية لجنة الجامعيين لنشر العلم بالقاهرة عام 1936- وهذا الفصل من ترجمة د. حسين مؤنس.

(56\*) خيب الله توقعات هذا المستشرق، فالمغول أطفئوا مصباح العلم في الشرق عام 1258م عند استيلائهم على بغداد عاصمة الدولة الإسلامية حينذاك. وشاء الله أن يظل مصباح العلم مضاء بعد ذلك في دمشق وفي القاهرة وفي كثير من حواضر الشرق، حتى استيقظ الشرق كله وأضيئت فيه مصابيح العلم، في عصرنا الحديث.

(57\*) في فصل عن الفلسفة والإلهيات في كتاب تراث الإسلام - السالف الذكر - والفصل من ترجمة توفيق الطويل.

## دور العقل في قيادة حياتنا الفكرية

### اضطهاد العقل قديم في أمتنا:

منذ أمد طويل تعرض العقل في أمتنا لحملة ضارية من النقد والتجريح، واضطهد الكثيرون من دعاة تغيير وجه حق، ونالهم عذاب أليم. وكان مرد ذلك إلى أن العقل في سعيه الدائب إلى الكشف عن الحقيقة قد انحرف-أحيانا-وضل السبيل. وفي غمرة مطاردة الضالين والانتقام منهم، تعرض الكثيرون للاضطهاد زورا وبهتانا. ولعلنا لم ننس بعد ما أصاب هؤلاء منذ العصر العباسي الأول، في عهد المهدي والهادي والرشيد والمأمون والمعتمد... وكان ما كان من قتل وصلب وإحراق بالنار..!

وكان مقدرًا للعقل الفلسفي في أمتنا أن يتصدى لمهاجمته طائفة من أهل الفكر الشامخ ممن قدر لهم أن يكونوا في أمتنا أصحاب نفوذ واسع النطاق ممدود الرحاب. في مقدمة هؤلاء منذ القرن العاشر للميلاد ابن حزم (الظاهري)-ت 456 هـ / 1063 م)- والغزالي حجة الإسلام (ت 505 هـ / 1111 م) وقد كان الذعهم نقداً وأفواهم تأثيراً، ومن تابعوه وساروا

على هديه حتى كان ابن تيمية (شيخ الإسلام) ت 728 هـ / 1327 م وتلميذه ابن قيم الجوزية ت 751 هـ / 1385 م ومن ذهب مذهبهما فى مهاجمة العقل والتدبير بالفكر الفلسفى .

### مهاجمة العقل فى مصر أيام محمد عبده :

واجتاح تأثير هذه الحملة الرأى العام فى أمتنا طولا وعرضا، وبدا أثرها فى مصر واضحا، نراه فى الطريقة التى استقبل بها الرأى العام ثورة أكبر نصير للعقل بين قادة الفكر الدينى المحدثين فى مصر، وهو الأستاذ الإمام الشيخ محمد عبده (ت 1323 هـ / 1905 م) لأنه انتصر للعقل وكفل له حرية الانطلاق فى تطهير الدين مما أفسده من منكرات وبدع، وتنسيق مبادئ العقيدة الإسلامية فى ضوء الفكر العصري الحديث، وتحرير العقل من قيود التقليد .. . فسبق بهذا زمانه، كما تشهد بهذا فتاواه التى شغلت صحافة مصر والعالم الإسلامى فى عصره، منها فتوى الترنسفال التى أباح فيها للمسلم «لبس البرنيطة إذا لم يقصد فاعله الخروج من الإسلام أو الدخول فى دين غيره .. . فان هذا لا يعد كفرا، وإذا كان لبس البرنيطة لحاجة من حجب الشمس أو دفع مضرة أو مكروه أو تيسير مصلحة لم يكن كذلك» .

فأثارت هذه الفتوى المعسكرات الدينية المحافظة من ناحية، ورجال السياسة من ناحية أخرى .. . فانها لوعليه سبوا وطعنا وتشهيراً، .. . وتعرضت مجلة المنار (للشيخ رشيد رضا) وكانت تنشر فتاواه لسيل من المطاعن والشتائم...!

ومثل هذا يقال فى فتواه التى أباح فيها للمسلم أن يأكل لحم بقر ضرب على رأسه بالبلاطة حتى ضعفت مقاومته، وذبح دون أن يسمى بالله عليه- كما يحدث فى أوروبا وأمريكا .. . وقريب من هذا يقال فى الكثير من فتاواه...

### مهابة العقل فى مصر حتى فى أيامنا الحاضرة :

وأخذت الحملة على العقل تتردد فى مصر حتى فى أيامنا الحاضرة، ولها أعلامها من أصحاب النفوذ على الرأى العام. وما أسوق إلا شاهدا

## دور العقل في قيادة حياتنا الفكرية

واحدًا يرجح عندي عشرات الشواهد، ذلك ما كان من أمر فضيلة الشيخ الأسبق للأزهر الشريف الأستاذ الأكبر رحمة الله رحمة واسعة، إذا قال في التلفزيون المصري على مرأى من المشاهدين جميعاً: أخطأ اليونان قديماً حين استمسكوا بالعقل واعتزوا بمنطقه، وأخطأنا نحن حين أخذنا عنهم هذه النقيضة... ، وقال فضيلته رداً على سؤال حول رأيه في الأستاذ الإمام الشيخ محمد عبده، أنه أخطأ حين فسر القرآن الكريم بالعقل، وكان ينبغي أن يفسر القرآن بالقرآن.

هذه وجهة نظر يتبناها اليوم كثيرون من قادة الفكر الديني في مصر. ونحن نسجل رأيهم للتعبير عن واقع نعيشه، مع احترامنا الكامل لحريتهم في اتخاذ الرأي الذي يرونه بالغة ما بلغت مخالفته لرأينا. لكن لهم من سعة النفوذ ما لا يتيح الفرصة لظهور رأي مضاد يتردد على لسان معلم، أو يجري به قلم كاتب.

هذا إلى أن الذين يمجدون العقل ويعتزون بمنطقه، يعيشون في برج عاجي يكاد يكون مقطوع الصلة بالناس، بل انهم في الأغلب والأعم ينادون بإعلاء صوت العقل كلاماً، بينما تجري حياتهم على تعارض مع أبسط مقتضيات العقل... ومع هذا يتولاهم الوهم بأنهم خلقوا في الرأي العام يقظة عقلية، وبعثوا في حياته نهضة فكرية...

ونضيف إلى هذا أننا ونحن نؤرخ لواقعنا الفكري نجد أن كل قطاعات حياتنا الفكرية تستلهم العقل المسالم، دواما ومن غير شذوذ، ونقصد بهذا العقل الذي يفكر دائماً في إطار من المؤلف للناس، لا يصدم عرفاً شائعاً وإن كان مخطئاً، ولا يتعارض مع رأي ذائع بالغا ما بلغ فساده. وهذا وإن كان أدعى إلى الاستقرار فإنه يعوق التطور ويمنع التجديد. وتمشياً مع هذا نقول إن الجامعات عندنا تذكرنا بالجامعات الأوروبية في العصور الوسطى، من حيث أنها كانت تتوخى ما سموه بالتعليم السلمي، وهو الذي كان يتمشى دائماً مع اتجاهات الكنيسة التي كانت تعد من أعلى السلطات في أوروبا في تلك العصور. وعلى هذا النهج تسير كل أجهزة الإعلام عندنا، من صحافة وإذاعة وتلفزيون وما يعرض في المسارح والسينمات، وما يطرح في الأسواق من كتب... ولا تشذ عن هذا جميع المؤسسات الثقافية في مصر. وكلها في الأغلب والأعم تقاد ولا تقود، وتساس ولا تسوس... فكيف

بالله يكون للعقل-بعد هذا كله-دور فعال فى حياتنا الفكرية المعاصرة. هذا هو واقعنا فى حاضرنا. أما عن مستقبل حياتنا الفكرية فإننا لا نعتقد أنه-بالغة ما بلغت الجهود لتطويره-سيتغير عن حاضرنا فى يوم قريب، لأن التغير لا يدرك مصائر الحياة الفكرية عند الشعوب-ولا سيما المتخلفة منها-إلا على مدى بعيد جدا، وهذا هو قدرنا فلنعتصم بالصبر ونستهدي الله فيما سنشؤل إليه أمورنا والله يوفقنا ويهديننا إلى طريق الصواب.



## في رحاب التصوف الإسلامي

### حقيقة التصوف الإسلامي:

يقول ابن خلدون في مقدمته: «الأصل في التصوف هو العكوف على العبادة، والانقطاع إلى الله تعالى، والأعراض عن زخرف الدنيا وزينتها، والزهد فيما يقبل عليه الجمهور من لذة ومال وجاه، حتى إذا فشا الإقبال على الدنيا منذ القرن الثاني للهجرة، قيل للخوارج الذين اشتدت عنايتهم بأمر الدين: الزهاد والعباد. فلما ظهرت الفرق الإسلامية وزعم كل منها أن فيها عبادة وزهادا انفرد أهل السنة المقبلون على العبادة باسم الصوفية والمتصوفة».

هكذا كان أهل السنة المقبلون على العبادة والمنقطعون إلى الله، المعرضون عن زخرف الدنيا وزينتها هم الذين سمو أول الأمر بالصوفية والمتصوفة.

وقوام التصوف سلوك يقوم على ضبط النفس وكبح جماحها ومجاهدة ميولها وصرفها بالإرادة عن متع الدنيا ومباهجها. وغايته تصفية النفس وتطهيرها من أدران الجسد، مع تأمل يؤثر الخلوة، وتدبر في آيات الله حتى يفنى الصوفي عن نفسه ويبقى بالله.

ومنذ عهد النبي وصحابته وجد زهاد وعباد ونساک وفقراء وبكاءون. وكلهم معنيون بأمر الدين ملتزمون بأحكامه، فسموا بالصوفية والمتصوفة، ولم تعرف التفرقة بين هؤلاء وبين أهل السنة إبان القرنين الأولين للهجرة. لكن التصوف قد مر بمراحل متعددة، فكثرت مفاهيمه وان تضمنت جميعها أخلاقيات مستمدة من الإسلام، هي في الحقيقة قوام الشريعة الإسلامية. وقد أدرك الصوفية ذلك فأقاموا تصوفهم على تربية الإرادة لممارسة شاقة لأخلاقيات تقتضي مجاهدة النفس وترويضها على الاستخفاف بلذات الدنيا ومباهجها، والسيطرة على الأهواء والشهوات والميول الفطرية والعواطف المكتسبة، وأنشئوا علما مكملا لعلمي الفقه والكلام. فالفقه يبحث في الأحكام الفرعية العملية، والكلام يبحث في العقائد ويبرهن عليها بمنطق العقل، والعلوم الثلاثة مستمدة من القرآن والسنة. ولكل من الفقهاء والمتكلمين والصوفية والفلاسفة منهج في فهم أمهات العقائد الإسلامية. ويختلف أفراد كل طائفة بعضهم مع بعض ولكنهم متفقون في الانتهاء إلى الإسلام والانتماء إلى تعاليمه، وهم يجتهدون في فهمه، وللمخطف منهم أجر، وللمصيب أجران. وما دامت محاولاتهم تجري في ظل الإسلام فمن الضلال التسرع باتهام أحد بالإلحاد.

ومن الحكمة أن نقتبس في هذا الصدد نصا طويلا من أستاذنا الشيخ الأكبر مصطفى عبد الرازق كان تعليقا على مادة التصوف في دائرة المعارف الإسلامية، يقول فيه:

إن لفظ التصوف قد استحدث أول الأمر للتعبير عن معنى الكمال الديني بالتمسك بالشرع والزهد في الدنيا حينما أخذ الناس في مخالطة الزخارف الدنيوية، وكاد يطغي حب المال على ما غرسه الدين في النفوس من الورع. فكان الصوفي مخالفا للجماهير بفقره وورعه على حين يلتمس غيره المال ويطمع في الغنى، ثم حدثت العلوم الدينية وأقبل الناس على الفقه يتنافسون في تدارسه وفي العمل بأحكامه فاصبح الكمال الديني الذي يعبر عنه المتصوف شيئا وراء ما يدعو إليه الفقهاء، ويصرفون إليه جهودهم، وهو صفاء القلب وتأثره بالعبادة وحسن الخلق.

ولما نشأ البحث في العقائد والتماس الإيمان عن طريق النظر أو النصوص المقدسة، وتوجهت هم المسلمين إلى التماس المعرفة على أساليب المتكلمين،

أصبح الكمال الديني التماس الإيمان والمعرفة عن طريق التصفية والمكاشفة، وأصبح التصوف عبارة عن بيان هذه الطريق وسلوكها. وشاعت بعد ذلك أقاويل الفلاسفة والمتكلمين في الصانع وصدور الموجودات عنه، وما إلى ذلك من عوالم الأرواح وشئون الآخرة، فتكلم الصوفية في كل ذلك على منهجهم الذي لا يعتمد على نظر ولا على نص ولا على معرفة إلا من ذاق ما ذاقوا، وهم يرون ما تكلموا به حق اليقين الذي لا يقبل شكاً ولا يلحقه بطلان، ولا يدركه إلا من بلغ رتبة العرفان... . فالتصوف نشأ معبراً عن المثل الديني الأعلى، وظل في أدواره كلها يعبر عن ذلك المثل مخالفاً ما عليه العامة، مخالفاً القراء، والفقهاء وأهل السنة، والمتكلمين، والمتفلسفين متعرضاً لعداواتهم واضطهاداتهم، من غير أن تخرجه العداوات والاضطهادات عن حدود الحب والتسامح.

فالتصوف كان وحده بين معترك المذاهب تسامحاً صرفاً وسلاماً في كل ما مر به من الأدوار. وقد تصدى للرد على المتأخرين من الصوفية كثيرون من الفقهاء وغيرهم، واشتدوا في النقد حتى شملوا بالنكير كل ما وقع للمتصوفة في طريقهم. وأكثر ما تناوله الأخذ والرد بين الباحثين هو موضوع الكرامات للأولياء-على أننا أغفلنا عن عمد دور الانحطاط الذي انتهى إليه التصوف في عهده المتأخر. وقد جعل من طريق الإخلاص والزهد والعرفان والخير أداة غش ومطامع وجهل وفساد.

### تصوف الفلسفة الإسلامية:

ونضيف إلى هذا أن الفلسفة الإسلامية قد سادتها نزعة صوفية بدءاً من الفارابي (ت 339 هـ / 950 م) وإن كانت نظريته الصوفية تقوم على أساس عقلي، بمعنى أن تصوفه يعتمد أولاً على الدراسة والتأمل العقلي قبل محاربة الجسم وشهواته، والحرمان من متع الدنيا ومباهجها. فظهارة النفس لا تتحقق عنده عن طريق الجسم وأعماله البدنية فحسب، بل عن طريق العقل والأعمال الفكرية أولاً وبالذات... . والمعرفة النظرية الميتافيزيقية هي أسمى غاية ينشدها العقل الإنساني. وبها تتحقق أعظم سعادة ممكنة، وهذه هي الخير المطلق وغاية الغايات، ومنتهى الرفعة الإنسانية، وجنة الواصلين. درسها نظرياً في كتابين هما: تحصيل السعادة والتنبية على

السعادة. ولىس فى مكنة الناس جمىعا أن يصعدوا إلى مرتبة هذه السعادة، ولا ىستطىع أن تبلغها إلا النفوس الطاهرة المقدسة، التى تستطىع أن تخترق حجب الغىب، وتصد إلى عالم النور والبهجة. إنها تجاوز عالم الحس إلى عالم الشهادة الحقىقىة والبهجة الدائمة. وهذه هى نظرىة الاتصال التى قال بها الفارابى واعتقىها الفلاسفة اللاحقون، وقد لعبت دورا هاما لدى فلاسفة الأندلس بوجه خاص. وهى ضرب من التصوف النظرى الذى يقوم على البحث والدراسة، يقربنا إلى الله ونعىمه المقىم.

وقد تسلل تصوف الفارابى إلى أعماق الفلسفة العربىة، وفى مقدمة أعلامها: ابن سىنا (ت 428 هـ / 1037 م) فى المشرق العربى، وابن باجه (ت 533 هـ / 1138 م)، وابن طفىل (ت 581 هـ / 1185 م)، وابن رشد (ت 395 هـ / 1198 م) بل تعدى ذلك إلى مدارس صوفىة على رأسها مدرسة الاشرافىين، وعاشت فى بلاد الفرس إلى القرن السابع عشر، ومؤسسها هو السهروردى المقتول عام (587 هـ / 1191 م)، وابن سبعىن (ت 668 هـ / 1269 م) إلى آخر ما سبق إلیه الدكتور إبراهىم مدكور فى الجزء الأول من فلسفته الإسلامىة.

### خصائص التصوف الإسلامى:

فى حدیثنا عن حقىقة التصوف إشارات متعددة إلى خصائص التصوف، ولكننا نرىد هنا أن نقف قلیلا لنسجل أهم خصائص التصوف عامة. أولها: الترقى الأخلاقى لأن التصوف يقوم على رىاضة روحىة تستهدف تصفىة النفس بالمجاهدات البدنىة، والرىاضات النفسىة، وممارسة لحىاة الزهد والتقىشف والحرمان من متع الدنىا ومباهجها، حتى ىفنى الصوفى عن نفسه وبقى بالله، وعندئذ قد ىقول بالاتحاد أو الحلول أو وحدة الوجود على نحو مما سنعرف بعد.

ثانىها: العرفان الذوقى المباشر، فإذا كان الفلاسفة ىستخدمون مناهج العقل فى التوصل إلى حقائق الأشياء، والمتكلمون ىستخدمون العقل فى إثبات العقىدة الدىنىة أو تفنىد حملات خصومها وحجج أعدائها، والعلماء ىستخدمون مناهج الملاحظة والتجربىة فى معرفة الأشياء، فان الصوفىة ىستخدمون الكشف أو الذوق الصوفى طرىقا إلى إدراك الحقائق المستتره وراء المحسوسات. وهذا الكشف أشبه بومضة سرىعة الزوال، وىجىء بعد

رياضة بدنية ومعاناة نفسية على نحو ما أشرنا من قبل.  
وثالثها: الطمأنينة أو السعادة، وهي غاية تتحقق بعد نجاح الصوفي في قهر دواعي الشهوات أو ضبطها حتى يتحرر السالك إلى الله من كل مخاوفه، ويشعر براحة نفسية عميقة.  
ورابعها: الرمزية في التعبير، فعبارات الصوفية تحمل معاني لا يعرف الكثير منها إلا بالتحليل والتعمق في التأويل. ومن هنا كان من الصعب على العامة أن يدركوا معاني التعبيرات الصوفية.  
ومن هذا وغيره نقول مع الدكتور التفازاني، إن التصوف ليس حياة سلبية يعتزل صاحبها المجتمع الذي ينتمي إليه، ويهرب من مواجهة الحياة. وإنما هو فلسفة حياة تهدف إلى الترقى بالنفس الإنسانية أخلاقيا، وتزويدها بقيم روحية تساعدها على الضرب في زحمة الحياة. ويتحقق ذلك عن طريق رياضيات روحية تنتهي بالفناء في الحقيقة الأسمى والعرفان بها ذوقا لا عقلا فتكون ثمرتها السعادة الروحية.

### أدوار التصوف:

بدأ التصوف نسكا وزهدا وتقشفا وحرمانا وتطهيرا للنفس والجسد.  
وبدأ هذا منذ القرنين الأولين للهجرة. كانت حياة النبي بما تتطوي عليه من العبادة والزهد في الدنيا والأعراض عن مباحها والإقبال على الله... كانت مثلا أعلى لحياة الصحابة والتابعين ومن اقتفى أثرهم في رياضة النفس ومجاهدة الشهوات والأهواء، والعمل على تنمية الإيمان والتقوى.  
وبدا هذا خاصة في مدرسة في الكوفة وأخرى في البصرة، واستمر ظهور هؤلاء النساك والزهاد والبكائيين بعد القرنين الأولين تحت اسم الصوفية.  
وكانت هذه المدرسة امتدادا لحياة النبي وصحابته.  
وكان الحسن البصري (ت 110 هـ) أوضح مثال للحياة الروحية في عصره، بما اتسمت به من زهد في الدنيا وأعراض عن جاهها وإقبال على الله، وعمل يهدف إلى تصفية النفس عن طريق التأمل والتفكير مع حزن يقترن بالخوف، حتى قيل فيه إن الخوف قد غلب عليه حتى كان النار لم تخلق إلا له.

وزادت رابعة العدوية (ت 185 هـ) عنصرا جديدا هو حب الله، فطاعة

الله لا تكون خوفا من ناره، ولا طمعا في جنته، بل ابتغاء مرضاته، وكانت رابعة أول من هتف بنغمات الحب في رياض العشق الإلهي.

واتجه التصوف بعد ذلك إلى دراسة النفس، فتحدث الصوفية عن الحب الإلهي. وبدأ هذا عند ذي النون المصري-(ت 245 هـ / 859 م) مؤسس التصوف النظري الشيسومي كما يقول نيكلسون-وأبى اليزيد البسطامي (ت 260 هـ / 875 م) صاحب نظرية الفناء التي أدت إلى القول بنظرية الاتحاد- اتحاد الناسوت باللاهوت أي الطبيعة الإنسانية بالطبيعة الإلهية-والحلاج (ت 309 هـ / 922 م) صاحب نظرية الحلول-حلول الله في مخلوقاته، حتى قال: أما الحق ما في الجبة غير الله.. وسنعود للحديث عنهم بعد .

وكانت بداية هذا التصوف النظري الشيسوفي تتويجا لفقر والزهد والتسك. وكان من كبار صوفية القرن الثالث الجنيدي (ت 297 هـ) وكان يؤثر الصحو على السكر، والمحاسبي (ت 243 هـ) والتستري (ت 273 هـ).

وبهذا كان القرن الثالث والرابع للهجرة العصر الذهبي للتصوف الإسلامي، وقد تأسست فيهما مذاهب التصوف، وكثر شيوخه، بل ظهرت منذ منتصف القرن الثالث الطرق الصوفية وفيها يلتف مريدون حول شيخ يرشدهم في سلوك الطريق إلى الله.

كانت غاية التصوف في القرنين الأولين عبادة الله خوفا من ناره وطمعا في جنته، أو حبا لله ابتغاء مرضاته. ثم تطورت في القرنين الثالث والرابع للهجرة، فأصبحت دراسة لبواطن القلوب وأسرار النفوس وأصبحت في القرن الخامس طريقا إلى المعرفة عن طريق الذوق (الكشف) لا البرهان، وأداة لتحقيق السعادة، فبدأ التصوف على خلاف مع علم الكلام بعد أن كان الخلاف قائما بينه وبين علم الفقه كما سنعرف بعد قليل.

وكان الغزالي أظهر صوفية القرن الخامس (ت 505 هـ / 1111 م)، وعلى يديه سيطر التصوف على الحياة الروحية في الإسلام، بعد أن عزف عنه الكثيرون، بل عدوه مروقا أو خروجا على تعاليم الإسلام، إذ كان تصوفه سنيا يقوم على تعاليم الكتاب والسنة، وينفر من مناهج العقل التي اتبعها الفلاسفة والمتكلمون. كان التصوف مجرد طريقة للعبادة والخلوة والتقرب إلى الله، ولكنه كان على يديه-إلى جانب هذا- طريقا إلى المعرفة اليقينية عن طريق الكشف الصوفي الذي يتحقق بعد تصفية النفس وتجريدها من

علائق البدن، وسبيلا إلى السعادة الحقيقية. وقد رحب بذلك كله أهل السنة.

وفى كتابه «المنقذ من الضلال» عرض سيرة حياته العقلية والروحية، وأبان أنه حين وقع فى حيرة من الشك درس علوم عصره فكان علم الكلام عنده غير واف بمقصوده، ولا لدائه الذى كان يشكوه شافيا. ودرس الفلسفة فلم يجد فيها ما تصبو إليه نفسه من كشف للحقيقة ومعرفة لليقين، ووجد الطريق السليم إلى إدراكها فى التصوف الذى يعتمد على القلب فى إدراكه للحقائق الإلهية، بالدوق والكشف دون الرهان العقلي. ومن هنا تكون المعرفة اليقينية والسعادة الحقيقية. وهذه لا تكون معرفة العوام ولا المتكلمين ولا الفلاسفة، بل هى المعرفة التى يتوصل إليها الصوفية بعد تصفية النفس، وتكون إلهاما ونفثا فى الردع، لا يدري العبد كيف حصل له، ولا من أين جاء إليه. وسنعود إلى هذا فى حديثنا عن المعرفة.

وفى القرن السادس وما بعده ظهر تصوف فلسفى بدا عند السهروردي المقتول 586 هـ / 1191 م فى حكيمته الإشراقية، وابن عربي (ت 638 هـ / 1240 م) صاحب مذهب وحدة الوجود، وابن سبعين (ت 668 هـ / 1270 م) صاحب الوحدة المطلقة، وابن الفارض فى وحدته الشهودية. وسائرهم فى هذا بعض شعراء الفرس من أمثال فريد الدين العطار (ت 627 هـ / 1230 م) وجلال الدين الرومى (ت 671 هـ / 1273 م) فنشأت على أيديهم نظريات فلسفية فى تفسير الوجود والمعرفة.

ومنذ القرن السابع تدهور التصوف وأصبح مجرد ترديد لتعاليم السلف وأقوالهم، وليس فيها جديد مبتكر. بل مال شيوخ الطريق بعد ذلك إلى السيطرة على عقول السذج من العامة، والتزلف إلى أصحاب النفوذ، وقل الإخلاص فى الزهد والعبادة، ومجاهدة النفس ورياضة الروح، وكان تدهور وانحلال وانحراف عن السنة القويمة إلا عند قلة من أهل النفوس الطاهرة البريئة.

ويلخص أستاذنا الشيخ مصطفى عبد الرازق هذا الدور بقوله: انصرفت عناية قوم من المتأخرين لكشف حجاب الحس الذى هو نهاية مراتب الصوفية، ولما وراء ذلك من المدارك والمعارف. واختلفت طرقهم فى الرياضة والمجاهدة وإماتة القوى الحسية، وتغذية الروح العاقل بالعبادات والذكر،

وتعرضوا للكلام في حقائق الموجودات العلوية والسفلية على وجه لا يفهمه إلا من يشاركهم في أذواقهم ومواجهتهم. ثم قالوا إن أهل المجاهدة يدركون كثيرا من الوقعات قبل وقوعها، ويتصرفون بهمهمهم وقوى نفوسهم في الموجودات السفلية، وتصير طوع إرادتهم، وتوغلوا في ذلك كله متأثرين بمذاهب الإسماعيلية، واختلط كلامهم وتشابهت عقائدهم، وظهر في كلام المتصوف: القطب، ومعناه رأس العارفين، وهو بعينه ما يقوله الرافضة، وبلغ تأثرهم بهذه المذاهب المفردة من مذاهب التشيع أنهم لما أرادوا أن يجعلوا لباس فرقة التصوف أصلا لطريقتهم رفعوه إلى الإمام علي. ثم يقول ابن خلدون: «لم يختص علي بين الصحابة بطريقة في لباس. ولا حال». هناك حدث تطور جديد في موضوع علم التصوف، وأصبحت كتب القوم تتناول أربعة أبحاث:

- 1- المجاهدات وما يحصل فيها من الأذواق والمواجه، ومحاسبة النفس على الأعمال لتحصيل تلك الأحوال والراقي منها إلى غيرها.
- 2- الكلام في الكشف والحقيقة المدركة من عالم الغيب مثل الصفات الربانية والعرش والكرس والملائكة والروح، وحقائق كل موجود غائب أو شاهد، وترتيب الأكوان في صدورهم عن موجودها.
- 3- التصرفات في العوالم والأكوان بأنواع الكرامات.
- 4- ألفاظ موهمة الظاهر صدرت من كثير من أئمة القوم يعبرون عنها في اصطلاحات بالشطحات (وصف وجد فاض بقوته وهاج لشدة غليانه وغلبته).

### التصوف طريقا إلى المعرفة والسعادة:

يرى الصوفية أن من معارفنا ما يرتد إلى الحس، ومنها ما يرجع إلى العقل. والمعرفة الحسية أدنى مراتب المعرفة وأكثرها تعرضا للخطأ، وان المعرفة التي يزودنا بها العقل باستدلالاته المنطقية أدعى إلى الثقة وأكثر أمانة إلا أن للعقل نطاقا لا يستطيع بطبيعته أن يتجاوز حدوده. ووراء هذا النطاق مجال يمكن ارتياد مجاهله بنوع من الإدراك يقوم فوق مدارك البشر- الحسية والعقلية- ذلك هو الإدراك الحدسي. وقد قابل الصوفية بين العلم الذي يجيء من طريق الإدراك الحدسي، والعلم الذي يجيء عن



طريق البرهان العقلي، وبتيسر أولهما للأنبياء-عن طريق الوحي-وللأولياء-  
عن طريق الإلهام-ومع بعض الناس نموذج منه يبدو ضعيفا في الرؤيا  
الصادقة.

وإذا كان أهل السنة يستمدون علمهم من الكتاب والسنة، والمتكلمون  
يرون أن العلم تفقه، والفلاسفة يرون العقل مصدر المعرفة، فإن الصوفية  
يقولون إن العلم اليقيني يجيء عن طريق الحدس (أو الذوق أو الكشف أو  
العيان أو الوجدان في عرف الصوفية) ولا يصدر عن معلم أو خبرة حسية  
أو تأمل عقلي، وهو يقابل العلم الذي يجيء عن طريق البرهان العقلي عند  
الفلاسفة والمتكلمين معا. انه يلقي في قلب الصوفي إلقاء فيتذوق معانيه  
ولا يستطيع وصفها ولا الإفصاح عنها. وكتب الصوفية حافلة بوصف هذا  
علم اللدني وبيان خصائصه وعوائقه وطرق التوصل إليه.

هكذا كان التصوف ينزع إلى التماس الإيمان والمعرفة عن طريق التصفية  
والمكاشفة بمجاهدة النفس والانقطاع إلى عبادة الله والزهد في متاع الدنيا..  
ونحو ذلك مما أشرنا إليه من قبل.

وأصبح التصوف يهدف إلى تذوق العقيدة عن طريق القلب لا البحث  
فيها وتوكيد تعاليهما بمنطق العقل كما يفعل علماء الكلام، إنه يريد تذوقها  
بنور يشرق في النفس من مصدر يقوم وراء العقل.

بدأ التصوف منذ بدء القرن الثالث للهجرة يصبح وسيلة إلى التماس  
المعرفة. وكان ذو النون المصري-كما عرفنا-أول من وضع أسس هذا التصوف  
النظري فيما يقول رينولد نيكلسون.

أما الغزالي فإنه بعد أن جرح في «المنقذ من الضلال» طريق المتكلمين  
والفلاسفة إلى المعرفة، وأعلى من شأن التصوف ومناهجه، رأى في إحياء  
علوم الدين أنها معرفة الحضرة الربوبية المحيطة بكل الموجودات فقال-مع  
سائر الصوفية-إن وراء الإدراك الحسي والعقلي إدراكا أصح وآمن وأدعى  
إلى الثقة. وعدم تجلي هذا الإدراك لا يدل على استحالته، فإن النائم يجد  
في أحلامه ما يتبين عند اليقظة أنه مجرد أوهام، فلماذا لا تكون المعرفة  
التي تجيء أثناء اليقظة عن طريق الحس أو العقل شبيهة بالمعرفة التي تقع  
لنائم في أحلامه؟، وتكون حالة نسبة اليقظة إليها كنسبة النوم إلى اليقظة،  
فإذا وقعت تلك الحالة أدرك المرء أن كل المعرفة التي حصلها في يقظته

ليست إلا خيالات وأوهاما .. تلك الحالة هي التي يدعى الصوفية أنها حالتهم-كما يقول في المنقذ-من هنا قال بعضهم:

**وجودي أن أغيب عن الوجود**

**بما يبدو علي من الشهود**

ويهتم الغزالي بتعريف العلم اليقيني الذي يعني الصوفية فيقول انه: العلم الذي ينكشف فيه المعلوم انكشافا لا يبقى معه ريب، ولا يقاربه إمكان الغلط والوهم، ولا يتسع القلب لتقدير ذلك، بل الأمان من الخطأ أن يكون مقارنة لليقين مقارنة لو تحدى بإظهار بطلانه من يقبل الحجر ذهباً، والعصا ثعباناً، ولم يورث ذلك شكا أو إنكاراً. ومثل هذا العلم لا يجيء عن طريق حسي ولا عقلي. فالعلم الذي يجيء عن طريق الحس ظني لا يرتقي قط إلى مرتبة اليقين، فالعين-وهي أقوى الحواس- ترى الظل واقفا لا يتحرك، وتشهد التجربة بغير ما تقول العين، وتتنظر إلى الكوكب فتراه صغيراً في مقدار دينار، ولكن الأدلة الهندسية تشهد بأنه أكبر من الأرض في المقدار.. بل لا ثقة في العلم الذي يجيء عن طريق العقل كذلك، إذ أن من الممكن أن تدرك الإنسان حالة نسبتها إلى العقل كنسبة اليقظة إلى النوم، فيكون كل ما عرفه في يقظته شبيها بما حصله بحسه..

ثم ينتهي الغزالي من إثارة الشك في المعرفة الحسية والعقلية إلى القول بالحدس الباطني أداة لإدراك العلم اليقيني السالف الذكر، وبه تدرك الأوليات العقلية التي تجيء بنور يقذفه الله في الصدر، ولا تتيسر بنظم دليل وترتيب كلام.. ولكن حدس الغزالي مقيد بالكتاب والسنة-بصورة أوضح مما يبدو عليه الحال مع جمهرة الصوفية بل إن منهم من صرح بأن الشريعة لم تجعل إلا للمحجوبين.. وعلى الصوفي العارف عند هؤلاء أن يأتي من أعمال العبادة ما يتفق مع رؤيته الله، وإن خالف بهذا ظاهر الشرع.. إن الشريعة للمحجوبين والمعرفة (الصوفية) للمختارين.. ولم يكن الغزالي من هؤلاء.

ولكن كيف تتأتى هذه الحال؟ أي كيف يتسنى له أن يبلغ هذا الإدراك الحسي؟ قالوا إن في النفس البشرية استعداداً للانسلاخ من البشرية إلى الملكية لتصير ملكاً بالفعل في لمحة من اللمحات، عندئذ تتجه إلى الملأ الأعلى وتتصل به فطرة لا اكتساباً، وبهذا يتجاوز الإنسان مرتبة العلماء

الذين يعجزون بطبعهم عن بلوغ الإدراك الروحاني لاتصالهم بالمدارك الحسية التي تؤدي إلى كسب العلوم التصورية والتصديقية.. فيما يقول ابن خلدون في مقدمته .

إن على القلب غشاوة من شهوات الجسم ومشاغل الدنيا، ومتى انقشعت تلتفت العلم بالهام إلهي على سبيل المكاشفة. فالطريق إلى بلوغ هذه المرتبة هو تقديم المجاهدة ومحو الصفات المذمومة وقطع العلائق كلها، والإقبال بكنه الهمة على الله، حتى ينكشف الأمر كما انكشف للأنبياء والأولياء، وفاض النور على صدورهم بالزهد في الدنيا والتبري من علائقها، وتفريغ القلب من شواغلها كما يقول الغزالي في الإحياء، فإن العلم اللدني يجيء بارتفاع حجاب الحس المرسل بين القلب واللوح المحفوظ، وعين القلب لا تعرف الله في الموت وفي الرؤيا فحسب، بل حتى في اليقظة عند من أخلص الجهاد والرياضة وتجردت نفسه من علائق البدن وشهواته، ودأب عل ذكر الله بقلبه لا بلسانه، حتى لا يشاهد إلا الله.. إلى آخر ما يقوله في كيمياء السعادة وغيرها من رسائل. يقول الغزالي في الإحياء:

إن للإيمان ثلاث مراتب:

أولاهها: إيمان العوام وهو إيمان التقليد المحض.

ثانيتهما: إيمان المتكلمين وهو ممزوج بنوع استدلال ودرجته قريبة من

درجة إيمان العوام.

ثالثتها: إيمان العارفين وهو الشاهد بنور اليقين. ولما كان الصوفية

خصوم الفقهاء في الدور الأول، أصبحوا خصوم المتكلمين أهل النظر في هذا الدور.

وتصفية النفس على النحو السالف الذكر إنما تتم على أكمل وجوها بفضل من الله، وان تطلب الأمر من العبد جهدا باطنيا-قال تعالى: «والذين جاهدوا فينا لنهديم سبلنا» والله هو الفاعل الحقيقي لكل ذلك. من هذا النبع تفيض المعرفة اليقينية عند الصوفية. وهذا النبع يقوم وراء نطاق الحس ونطاق العقل معا.

### النزاع بين الفقهاء والصوفية:

تعرض المتطرفون من الصوفية لحملات النكير من الفقهاء، ولا سيما

أهل الظاهر، ومن العقلانيين الذين أنكروا مناهجهم الذوقية وتنكرهم لمناهج العقل، والاستدلالات المنطقية. ونبادر-ونحن فى مستهل الحديث- إلى القول بان الصوفية قد انعقد إجماعهم فى كل عصور التاريخ-إلا فى حالات التدهور-على ضرورة الالتزام بالشرع واتباع تعاليمه، وأن الشريعة هى الرسوم والأوضاع التى تعبر عن ظاهر الشرع، وتجري على الجوارح. أما الحقيقة عند الصوفية فهى المعنى الباطن المستتر وراء الشريعة، ولم يرفض الصوفية فى أى عصر ظاهر الشريعة ولا حرفية نصوصها... . كانوا يخالفون الفقهاء فى طريقة فهم الشرع ومناهج تفسيره، والنظر إلى ماهية الأحكام الشرعية، وطرق تعليها. وتطرقوا من ذلك إلى مسائل هى فى صميم الدين. ومن هنا كانت ثورتهم الروحية التى كشفت عن اختلافهم مع الفقهاء، منذ المائتين من الهجرة، فى الفكر والمنهج والعاطفة، وبدأ الصراع بين الفقهاء والصوفية فى النصف الثانى من القرن الثالث، حين سيق إلى المحاكمة أمام قضاة بغداد ذو النون المصرى والحلاج والنورى. على أن الزنادقة قد تكاثروا فى نهاية ذلك القرن وكان لهذا أثره فى استتباب الأمن واستقرار النظام فى الدولة الإسلامية. وتبع ذلك سلسلة اضطهادات فى مصر والشام والعراق انتهت بمأساة الحلاج سنة 309 هـ.

وكان نيكلسون على حق حين لاحظ أن الصوفية قد رأوا أنهم ببلوغهم غاية الطريق بعد اجتياز عقباته وتحمل آلامه، وبعد أن وصلوا إلى نهاية معراجهم الروحي بتحققهم بالمعرفة الإلهية، قد وصلوا إلى مقام الولاية، وأن جميع ما يصدر عنهم من قول أو فعل متفق تمام الاتفاق مع روح الشرع مما ظهر من التعارض بين أقوالهم وأفعالهم من ناحية، وبين ظاهر الشرع من ناحية أخرى. ومن هنا قالوا إن رياء العارفين أفضل من إخلاص المريدين. وقد مهد قدماء الزهاد بمبالغتهم فى الالتزام بأوامر الدين لظهور مذهب جديد أوشك فى النهاية أن يتحلل أصحابه من تلك الأوامر الدينية نفسها وإن لم يصلوا إلى تلك النتيجة دفعة واحدة، فإن متصوفة القرن الثانى ظلوا على مذهب أهل السنة فى التزامهم بقواعد الشرع مع تمسكهم بالفقر ومجاهدة النفس والتوكل على الله، وقد وقفوا فى منتصف الطريق بين الزهد والتصوف، فاتصفوا بالرضاء.

وقد كان ذو النون من الملامنية لأنه أخفى تقواه بظهوره بين الناس

بالاستخفاف بأمور الشرع، ولذلك عده المصريون زنديقا، ولو أنهم اعترفوا له بالولاية بعد موته وكان البسطامى من غلاة الداعين لرفع التكليف الدينية مبشرا بمذهب الحلاج.

وكان الصوفى المجذوب الذى يصل إلى التحقق باتحاده مع الله هو الذى يصل إلى مقام الولاية. وعندئذ يصبح فى غير حاجة إلى برهان على ولايته، والقول بأن الولي الذى يخرج على الشرع يبرهن بذلك على أنه مدع للولاية، قول لا ينطبق على الصوفية، إلا بعد رجوعهم إلى حالة الصحو. وأهل الحق الذى يتولى الله مواطنهم لا يحكم عليهم بظواهرهم، فإن علمهم بالغيب قد يحملهم على فعل ما يخالف ظاهر الشرع..

وكان فى طليعة من أشفقوا على الإسلام من ثورة الصوفية ابن حنبل (ت 241 هـ) همع تقديره للتصوف ومقاطعة مع المعتدلين من أهله، وإن كان يقول انه لا يفهم لغته. وجاء أتباعه فكانوا أشد مقتا للصوفية ورغبة فى التكيل بهم، وبلغ هذا ذروته فى محنة الصوفية المعروفة بمحنة غلام الخليل (ت 262 هـ) وفيها اتهم نحو سبعين صوفيا بينهم الجنيد (ت 297 هـ) شيخ الطائفة ببغداد، وقد حوكموا وأدينوا وصدر حكم بإعدامهم وإن أفرج عنهم بعد. ولكن الغزالي قد استطاع بقوة إيمانه وشدة ذكائه وصفاء روحه أن يجيب أهل السنة فى التصوف وأهله، وإن كان الذين مزجوا مسائل الكلام والفلسفة الإلهية بالتصوف، وكان لهم مذاهب فى الاتحاد والحلول ووحدة الوجود والتجلي والحب.. وغير ذلك مما رآه الفقهاء منافيا للإسلام- مؤديا إلى الكفر بتعاليمه، فازدادت الخصومات بين الفريقين خاصة منذ القرن السابع للهجرة. وكان من أشد خصوم الصوفية ابن تيمية (ت 728 هـ) فهاجمهم فى عدة رسائل أبان فيها عن انحرافاتهم حتى أصدر فتوى عام 726 هـ أعلن فيها تحريم زيارة الأضرحة والتوسل بالأولياء، مع تكفير الصوفية، واشتدت الخصومة بين الفريقين بعد ذلك، وخاصة حول وحدة الوجود عند ابن عربى.. وابن الفارض، واتهمهما البعض بتعاطي الحشيش، وسار اللاحقون سيرته.

ولكن الصوفية مع توخيهم التسامح حتى مع من يتعرض لإيذائهم فى أكثر الحالات لم يقفوا مكتوفى الأيدي إزاء هذا العدوان، فواجهوا عدوان خصومهم بعدوان مثله، إذ رأوا أن الدين قد أصبح فى يد الفقهاء رسوما

وأوضاعا لا حياة ولا روحانية فيها . وهى وان أرضت ظاهر الشرع، وأشبعت عقول المشرعين المفتونين بتعدد القواعد وتعميم القوانين، فإنها لا تتسق مع باطن الشرع، ولا تشبع العاطفة الدينية. من هنا انقسم علم الشريعة قسمين: علم ظاهر الشرع، يدرس العبادات والمعاملات، وسمى عند أهل الظاهر علم الفقه، وعلم الأعمال الباطنة، أى أعمال القلوب، وهو التصوف أو علم الحقائق. وباطن الآيات يتكشف للخواص من عباد الله الذين اقتصوا بهذا الفضل، وكشف لهم عن أسرار القرآن الكريم، ويكون ذلك بالتأويل، لا بالوقوف عند ظاهر النص، وتتكون من مجموع التأويلات الباطنية لنصوص القرآن، وما يتكشف للسالكين من معاني الغيب، مما سماه الشيعة بعلم الباطن. واستخدم الصوفية طريقة التأويل بتلاوة السورة أو الآية وتكرارها، متدبرين معاني أفاضلها حتى يفتح الله عليهم بما يعينهم على فهمها. وهذا الفهم لا يكتسب بالنظر الفعلى ولا بالتكلم، بل هو العلم الباطن الذى يليقه الله فى القلب إلقاء، ويدرك القلب حلاوته ذوقا وكشفا، وبذلك تتقابل حكمة الصوفية وحكمة الفلاسفة تقابل الأضداد .

لكن حرص الصوفية على الالتزام بالشرعية، واتباع تعاليم الدين، لم يمنعهم، تمشيا مع منهجهم، من أن يخالفوا الفقهاء والمتكلمين الذين أسخطهم-فيما يقول ماسنيون فى دائرة المعارف الإسلامية فى نسختها العربية-أن يروا أناسا يتحدثون عن نشدان الضمير ويحتكمون إلى قضائه الباطن، فى حين أن شريعة القرآن تحاسب على الأعمال الظاهرة، وتعاقب الناس على آثامهم، ولا حيلة لها مع النفاق فى الدين. ولذلك حاولوا أن يبينوا أن حياة الصوفية مفضية لا محالة إلى الزيع، لأنهم يقولون إن النية مقدمة على العمل، وأن السنة خير من الفرض، وأن الطاعة خير من العبادة. وكان الخوارج أسبق إلى إعلان العداوة للصوفية، وهذا باد فيما وقع للحسن البصرى. ثم كانت الأمامية فى القرن الثالث للهجرة، فأنكروا كل نزوع إلى التصوف، لأنه يستحدث بين المؤمنين ضربا من الحياة الشاذة (صوف-خانقاه) تتمثل فى طلب الرضا من غير توسل بالأئمة الإثنى عشر، وطلب إمامة نناقض ما جروا عليه من تقية. وأبطأ أهل السنة فى بيان موقفهم، وأجمعوا على إنكار التصوف، ودحضه فريقان منهم: الحشوية، فابن حنبل يأخذ على التصوف أنه يغذى الفكر ويصرف أصحابه عن

ظاهر العبادة، ويحملهم على طلب الخلة مع الله، فيستبشرون إغفال الفرائض، وحشيش وأبو زرعة-وهما لمن تتلمذ لابن حنبل-يعتبران المتصوفة من الزنادقة (الروحانية).

أما المعتزلة والظاهرية فيستكرون العشق، لأنه من الناحية النظرية على التشبيه، ومن الناحية العملية على الملامسة والحلول.

ولكن الواقع أن أهل السنة لم يقولوا بمروق المعتدلين من الصوفية، فقد دأب أهل السنة على الاهتداء في معاملاتهم وعباداتهم بمؤلفات مثل قوت القلوب لأبى طالب المكي (ت 386 هـ / 996 م) والإحياء للغزالي (ت 505 هـ / 1111 م). وكان فقهاؤهم الذين اشتدوا في الحط من شأن المتصوفة من أمثال ابن الجوزي وابن تيمية (ت 729 هـ / 1328 م) وابن القيم (ت 751 هـ / 1385 م) يقدرون الغزالي ويعدونه حجة في مسائل الأخلاق. وإنما صب فقهاء أهل السنة المتأخرين جام غضبهم على مريدي ابن عربي لقولهم بالوحدة-ولم يكن لغضبهم هذا أثر كبير.

وقد شرح صاحب مذهب الوهابية-ونحن نعلم مبلغ خصومته للمتصوفة- وصية المتصوف «شقيق» إلى حاتم الأصم.

من أجل هذا وغيره كان لا مفر من أن ينشأ الخلاف بين الطائفتين وأن تتهم كل منهما الأخرى بالابتداع في الدين. فالصوفية كانوا يرون أن الدين قد أصبح في يد الفقهاء جملة رسوم وأشكال وأوضاع لا حياة فيها، والفقهاء يرون أن الصوفية ظنوا أنفسهم حماة الشرع والذائدين عنه، مع أن الفقهاء هم القوامون على الدين وأن خصومهم يمثلون الإباحة والتحلل من قيود الشرع.

هذا إلى أن شطحات الصوفية قد أدت بالذين سكروا منهم إلى القول بالاتحاد أو الحلول أو وحدة الوجود، فأغضب هذا الجموح أهل السنة والأشاعرة... كما قلنا من قبل.

ونقف الآن قليلا لنقول كلمة عن الفناء ونظريات الاتحاد والحلول ووحدة الوجود: فأما عن الفناء فهو نظرية تعزى إلى أبى يزيد البسطامي، وهي حالة يتوصل إليها الصوفي عن طريق رياضاته الروحية، فيفقد فيها الشعور بذاته وأنيته، مع شعوره ببقائه بالله. ومن هنا جاء اختلاف الفناء عن النرفانا الهندية. فالفناء هو فناء المحب في المحبوب (الله)، في النرفانا

محو تام للشخصية الإنسانية. أما الفناء فهو اسم آخر للتوحيد، وهو محو يعقبه بقاء، فناء عن الإرادة الإنسانية لتحقق الفاني بأن الإرادة الحقيقية هي إرادة الله، يفني عن إرادته ليبقى بإرادة الله، عن عمله ليبقى بعمل إليه، في حال الفناء تصدر عن الفاني ألفاظ وعبارات من قبيل الشطحات، وهو في حالة غيبة عن الوعي والعقل والإرادة، فإذا أخذها السامع على ظاهرها حكم بمنافاتها لتعاليم الشرع وكفر صاحبها.. كقول البسطامي: «لا اله إلا أنا فاعبدوني، سبحاني ما أعظم شأنني».

في مثل هذه الحال يكون قد فقد وعيه وغاب عن إرادته وكان في حال سكر لا صحو-ومن ثم تتعطل مسؤليته عن أقواله وأفعاله-وإذا استيقظ استغفر ربه مما عساه أن يكون قد قاله أو فعله.. وفي ظل هذا الفناء توصل إلى نظريته في الاتحاد-اتحاد الطبيعة الإنسانية بالطبيعة الإلهية.. يقول ابن تيمية في رسائله:

«إن حال الفناء تعتري كثيرا من السالكين، يغيب أحدهم عن شهود نفسه وغيره من المخلوقات وهذا فناء عن شهود المخلوقات، لا أنها في أنفسها فنيبت.. ومن هنا دخلت طائفة في الاتحاد والحلول، فأحدهم قد يذكر الله حتى يغلب على قلبه ذكر الله، ويستغرق في ذلك، فلا يبقى له مذکور مشهود لقلبه إلا الله ويفنى ذكره وشهوده لما سواه، فيتوهم أن الأشياء قد فنيبت، وان نفسه فنيبت حتى يتوهم أنه هو الله، وأن الوجود هو الله»... ولعل هذا هو الذي حدا بالجنيد إلى النفور من حال السكر وإيثار الصحو، وهو يعد البسطامي من الصوفية المغلوبين على أمرهم، والذين كانوا في حال البداية.

وأما الحلول فقد قال به أبو منصور الحلاج (ت 309 هـ) والحلول صورة من صور الاتحاد، وان كان الاتحاد يعني اندماج الطبيعة الإنسانية في الطبيعة الإلهية حتى تصير حقيقة واحدة. وإذا كانت الذات الإنسانية هي التي تصعد إلى الذات الإلهية وتدمج فيها ففي حال الحلول يحدث العكس، تنزل الذات الإلهية لتحل في المخلوق، ويصبغ حقيقة واحدة. ويقال إن الحلاج قد أخذ نظريته عن ثنائية الطبيعة الإنسانية عن المسيحية.

ومن أجل هذا رفض الفلاسفة بدءا من الفارابي نظريتي الاتحاد والحلول معا وقالوا بنظرية الاتصال. ومؤداها بإيجاز شديد أن نظرية الاتصال أو



السعادة تقوم على أساس عقلى أولا، ثم روحى ثانيا، وليس أساسها مجاهدة النفس ومحاربة الجسم ومطالبه، وإنما هو دراسة وتأمل ثم عمل على تطهير النفس، وذلك أمر لا يستطيعه إلا أصحاب النفوس الطاهرة التى تخترق حجب الغيب وتصعد إلى عالم النور والبهجة. وهنا تتحقق السعادة أو الاتصال بالله.

ثم إن الاتصال مجرد ارتباط بين الإنسان وربه، دون أن يمتزج أحدهما بالآخر. بينما الاتحاد أو الحلول أو وحدة الوجود عند الصوفية هو امتزاج بين الناسوت واللاهوت فتتلاشى أنا فى أنت تماما، ولا يتميز الخالق من الخلق...

وتعرض التصوف لحملات التعليين الذين لا يعترفون بغير العقل منهجا لاكتشاف المعرفة الصحيحة. وهم من أجل هذا ينكرون الطرق التى يستخدمها الصوفية فى تصفية النفس توصل إلى الحقيقة. ولكن الصوفية لم يقفوا مكتوفى الأيدي أمام تكرر هؤلاء التعليين، وإنما بادلوهم إنكارا بإنكار، فاستخفوا بالعقل الذى يعتز به العقليين طريقا للمعرفة، وأبانوا عن تضليله لأهله فى قيادتهم إلى معرفة الله. وما نسوق إلا شاهدا واحدا على ذلك هو الغزالي:

بدا موقف الغزالي من إنكاره للعقل طريقا إلى المعرفة فى حملته الضارية على الفلسفة، مقررًا أنه لا يقصد إلى هدم مذاهبها وإظهار ما فيها من عجز وتناقض وتلبس، وإنما يقصد بحملته إلى إثبات إفلاس العقل ليمهد نفوس الناس إلى الاتصال بالدين والترحيب بالتصوف، أى الرجوع إلى القلب الذى يدرك الحقائق الإلهية بالذوق والكشف بعد تصفية النفس بالعبادات والرياضات الصوفية.

ويقول الغزالي وهو يعرض سيرته العقلية والروحية فى «المنقذ من الضلال»:

إن من لا يقف على منتهى علم لا يقف على فساده وانه لم ير أحدا من علماء الإسلام قد صرف همته إلى الرد على الفلاسفة. وليس فى كتب المتكلمين الذين اشتغلوا بالرد عليهم إلا كلمات معقدة ظاهرة التناقض والفساد. وعلم الغزالي إن رد المذهب قبل فهمه والاطلاع عليه رمي فى عمية، ومن أجل هذا جد فى تحصيل الفلسفة من كتبها حتى انتهى بعد

ثلاث سنوات إلى الكشف عما فيها من خداع وتلبيس وتحقيق وتحويل، ورأى إن الفلاسفة «على كثرة أصنافهم تلزمهم سمة الكفر والإلحاد، وان بين القدماء منهم والأقدمين، وبين الأواخر منهم والأوائل تفاوتاً عظيماً في البعد عن الحق والقرب منهم».

وتمشياً مع منهج السالف في دحض ما يبدو في الفلسفة منافياً للدين، وضع كتابه «مقاصد الفلاسفة» للإبانة عن مذاهبهم وكأنه واحد منهم، ثم اضطلع في «تهافت الفلاسفة» بتفنيد مزاعمهم وإبطال دعاويهم، واثبات ضعف عقيدتهم في مذاهبهم التي قرروها متأثرين بفلاسفة اليونان. وقد قصد من وراء هذا كله أن يبين عن عدم وفاق الفلسفة مع الدين، وأن يصرف الناس عن أهلها، ويزجر من يخوض في علومها، ثم يقرر بعد هذا أن التصوف يلي الوحي الإلهي طريقاً إلى اكتشاف الحقيقة وأنه يفوق العقل الذي يتمسك به الفلاسفة مع قصوره عن إدراكهم.

وقد ندد الغزالي بالفلاسفة في تهافته ورماهم بالغباوة والحمق والزيغ وسوء الظن بالله والغرور والادعاء والاعتداد بالعقل ونحوه. ولكن تكفيره لهم كان أقسى ما في حملته التي قيل إنها قضت على الفلسفة في المشرق الإسلامي-فيما لا حظ المستشرق مونك-وأضعفت التفكير الفلسفي في العالم الإسلامي وسخرت الدراسات الفلسفية لخدمة الدين باقتباسات من أرسطو أو ابن سينا أو غيرهما. وانصرف المفكرون في المغرب الإسلامي عن الطبيعة وما بعد الطبيعة، واتجهوا إلى العلوم العملية من أخلاق وسياسة.. فيما لاحظ المستشرق دي بوير-وان كنا نرى أن السبب الأول في هذا التدهور كله هو خضوع العالم الإسلامي لجبروت الأتراك السلاجقة وجهالتهم-كما أبنا عن هذا كله بالتفصيل في الفصل الخامس من قصة الصراع بين الدين والفلسفة.

### حقيقة الملامتية:

ظهر في النصف الثاني من القرن الثالث للهجرة فرقة من فرق الصوفية هي فرقة الملامتية، تعني بمجاهدة النفس ورياضتها رياضة تنتهي بالسالك إلى إنكار الذات ومحو علائم الغرور الإنساني ونحو ذلك مما يرتد بالزهد الإسلامي إلى سيرته الأولى. لكن تعاليم الأولين منهم قد تدهورت على يد

المتأخرين منهم ممن نزلوا بالمذهب إلى أحط درجات الفساد والتدهور، حتى أصبح الشائع عنهم هو العبث بأمور الدين، والتراخي في العبادات والمباهاة بالفجور والمعاصي على نحو ما كان عليه المتأخرين من الكليين من اليونانيين. ولعل مرد ذلك إلى أنهم كانوا في الأصل يخشون أن تنكشف أحوالهم وأسرارهم التي يضمنون بها على الخلق، ويخافون أن يتسرب الغرور إلى نفوسهم إذا ظهروا للناس بما يوجب مدحهم، فعمدوا إلى فعل ما يوجب عليهم من الخلق السخط والازدراء، ويرسل السنة الناس بالذم والتأنيب. وقد كان الأصل في مذهبهم العمل على كتمان الحسنات، مع تعمد المخالفة والظهور في الناس بالمظاهر التي تثير لومهم، وتجلب عليهم السخط والازدراء. وكان هذا في نظر الملامتية طريقاً من طرق تقويم النفس وتأديبها وتعريفها وزرها... ومضوا في هذا حتى وقعوا حديثاً في تركيا في نوع من الإباحة انمحي فيه كل فرق بين الحسن والقبيح، والخير والشر... إلى آخر ما أشار إليه الدكتور أبو العلا عفيفي في رسالته عن الملامتية.

ولم يكن بد من أن يثير هذا ضيق جمهرة الفقهاء من رجال الدين الإسلامي، فتصدوا لمقاومة هذا الذي عدوه عبثاً بالدين واستخفافاً بتعاليمه وسخرية من شعائره، وكان نزاع بين الطائفتين لا مفر منه. ونريد الآن أن نقف قليلاً عند مقتل الحلاج ومصراع السهر وردى، كأثر من آثار ذلك الاضطهاد:

كان الحسين بن منصور الحلاج يجمع بين التصوف والكلام، وقد اعتنق نظرية الفناء التي أنشأها أبو زيد البسطامي (ت 265 هـ) ومؤداها أن المسلم بعكوفه على العبادة وانقطاعه إلى الله، وإعراضه عن زخرف الدنيا وزينتها، والزهد فيما يقبل عليه الناس من لذة ومال وجاه، ينتهي بهذه الرياضة الروحية إلى تصفية النفس وتجردها من شهوات البدن وأهوائه، بالمجاهدة والتهدد والصيام والعبادة حتى يكون الفناء، أي فناء الإنسان عن نفسه، وفقدانه الشعور بذاته، مع شعوره بالله، يفقد المؤمن إرادته ووعيه، ويتحقق بان الإرادة الحقيقية هي إرادة الله، فلا يرى إلا الله، ولا يشعر إلا بفاعلية الله. وهذا الجانب الإيجابي هو الذي يميز الفناء عند صوفية الإسلام من النرفانا عند فلاسفة الهنود.

فإذا فني الإنسان عن ذاته، وفقد شعوره بغيره، وتلاشت رؤيته لكل ما عدا الله-في فترة محو يعقبها صحو-ربما صدرت عنه شطحات وهو في غير وعيه، وبغير إرادته، فيقول كلاما إذا أخذناه على ظاهره كان متنافيا مع الشريعة. ولكن هذا الفاني إذا صحا من حالة سكره بحب الله، استغفر ربه على ما يحتمل أن يكون قد قاله وهو في غيبته، فاقد الوعي والإرادة والشعور. وقد حدث هذا للحلاج فثار في وجهه فقهاء ومتكلمون، واتهموه بالإلحاد، ولا ينفي هذا ما كان له بينهم من معجبين عدوه من أولياء الله الصالحين.

حج إلى مكة ثلاث مرات، صحبه في أولها أربعمائة من مريديه. وفي حجته الثالثة (290 هـ/ 902 م) وقف بعرفة وصاح صيحة الجميع: «لبيك» وسأل الله أن يزيده فقرا، وأن يجعل الناس تكره وتبذره...

بل بلغ به الأمر أنه بعد أن عاد إلى بغداد-أخذ يصيح في الناس في جامع المنصور قائلاً: اعلموا أن الله تعالى أباح لكم دمي، فاقتلوني، اقتلوني توجروا وأنا أستريح.. ليس في الدنيا للمسلمين أهم من قتلي.. وتكونوا انتم مجاهدين وأنا شهيد.. !!

والمعروف أنه اعتنق دعوة القرامطة-وكانوا من ألد أعداء الخلافة الإسلامية-وتصدى للتبشير بها في خراسان وفارس والهند وغيرها. وانقسم العلماء والصوفية بين نصير متحمس له، وخصيم شديد الضيق به. ومن هؤلاء معتزلة وشيعة قاموا بإثارة حفيظة العامة ضده، واتهموه بالشعوذة والاحتيال، وكان أحد الفقهاء السنيين المتشددين قاضيا في محكمة كبير القضاة في بغداد، فرفع أمر الحلاج-صاحب نظرية الحلول-إلى المحكمة طالبا الحكم بقتله، لكن قاضيا شافعيًا قال إن الإلهام الصوفي ليس من اختصاص المحاكم الشرعية، وبهذا نجا الحلاج.

أما قضيته الأخيرة فقد بدأت بهربه من رجال الشرطة الذين ألقوا القبض عليه بعد ثلاث سنوات، وصلبوه ثلاثة أيام لأنه كان داعية من دعاة القرامطة، ثم حبسوه في دار السلطان، وأذنوا له أن يعظ المسجونين.

وكانت محاكمته في حضرة الخليفة العباسي ببغداد عام 309 هـ/ 922 م ووافق على الحكم بإعدامه أربعة وثمانون من الفقهاء. وسلم الحلاج إلى رئيس الشرطة، وضرب ألف سوط، وقطعت يداه ورجلاه وهو لا يزال حيا..

واندلعت من أجله ثورة أحرقت فيها الدكاكين، ودعي الشهود ليقولوا بصوت عال أمام المشنقة. نعم اقتلوه ففي قتله ملاح المسلمين ودمه في رقابنا .. وسقط رأيه .. ثم صب الزيت على جذعه، واشتعلت فيه النار، وألقي الرماد المتخلف عن أشلائه من أعلى المئذنة في نهر دجلة بالعراق.

هذه هي قصة مصرع الحلاج. والمنتجع لصله مأساته بالجو السياسي الذي وقعت فيه، والبواعث النفسية التي كانت تحرك خصومه، لا يملك إلا التسليم بأنه راح شهيد أو حال السياسة والأحقاد معا. وإذا كان (ماسنيون) قد استبعد من أسباب اضطهاده صلته بالقرامطة فإن (نيكلسون) Nicholson يصرح بأن من أسباب محاكمته اتهامه بالدعوة سرا إلى مذهب القرامطة الذين كانوا قد أغاروا على مكة قبل موت الحلاج بتسع سنوات واختطفوا الحجر الأسود منها. ويزيد نيكلسون فيصرح بأن موقف المسلمين من أمثال ابن عربي في اعتناقه وحدة الوجود، أو أبي يزيد البسطامي الذي قال سبحاني .. معبرا عن مذهبه في الاتحاد. أو الحلاج الذي قال: أنا الحق، معبرا عن مذهبه في الحلول، أو ابن الفارض الذي يقول: أنا هي (أي المحبوبة أي الذات الإلهية فهما في حالة اتحاد) مشبع بروح التسامح.

يقول «نيكلسون» إن موقف المسلمين من هؤلاء الصوفية كان في العادة مشبعا بروح التسامح، لأنهم كانوا يعتقدون أن أولياء الله على اتصال بربهم. وهذا يستدعي الاحترام، بالغا ما بلغ تعارض أقوالهم مع ظاهر الشرع. بل يصرح «نيكلسون» بأن قولته أنا الحق لم تكن إلا تهمة من أربع قدم من أجلها إلى المحاكمة، ولو اقتصر الاتهام على هذا الإدعاء لكان من المحتمل أن ينجو من مصيره المحزن، رغم أن كلماته التي أثرت عنه في هذا الصدد كانت في ظاهرها من أشنع الأقوال في نظر المسلمين.

ويبدو لنا في ضوء فهمنا للإسلام وروحه أن نيكلسون أدنى إلى الصواب، بل إن «ماسنيون» الذي استبعد اتصاله بالقرامطة من أسباب تعذيبه، يقول في بحث آخر له عن الحلاج «انه قد أصبح داعيا للقرامطة في خراسان والأهواز وإيران والهند والتركستان .. الخ»

فكيف كان يمكن للدولة أن تلزم الصمت حياله .. ؟ بل لا غرابة في مأساته بعد أن اعتبره مولر Muller نصرانيا في سريرة نفسه .. ورده رسكه Reska إلى الكفر، وقال عنه براون Browne انه كان دساسا خطرا ..

!! إلى آخر ما قيل عنه . ومع هذا كان يستحيل على خصومه من الفقهاء أن ينالوا منه إذا لم تناصرهم السياسة، إذ كيف كان يتأتى لهم قتله أو تعذيبه وهم مجردون من كل سلطة؟

### مصرع السهروردي:

أما عن السهروردي المقتول فهو مؤسس المدرسة الإشراقية في التصوف . والرأي عندها إن الله نور الأنوار ومصدر جميع الموجودات . بمعنى أن العالم قد صدر عن إشراق الله وفيضه، ومتى تجردت النفس عن علائق البدن وشهواته تيسر لها الاتحاد بالله والاتصال بنور الأنوار، وعندئذ يتكشف لها الغيب في يقظة أو منام . . الخ . وقضى صاحب هذا المذهب ومؤسس مدرسته وهو في السادسة (أو الثامنة) والثلاثين من عمره عام 587 هـ / 1192م .

ومرد مصرعه إلى استخفافه بالفقهاء وتمسكه برأيه واعتزازه بعقله، إلى جانب أن صلاح الدين الأيوبي قد لقي عننا شديدا في سحق الدولة الفاطمية التي كانت معقد آمال القرامطة، فكان شديد التخوف من دعاة الدعوات الباطنية . وكان السهروردي-كما كان الحلاج-من هؤلاء .

كان هذا كله ينذر بشر مستطير . وقد غادر السهروردي ديار بكر إلى حلب التي كانت تحت حكم الملك الظاهر-ابن صلاح الدين-وفيها ناظر الفقهاء والعلماء وجادلهم جدالا شديدا بدا فيه تهافت منطقتهم وضحالة علمهم، وتجلى عجزهم في مناظرته في علم الأصول، فقالوا له:

انك تقول في بعض مؤلفاتك إن في وسع الله إن شاء أن يخلق نبيا-مع أن محمدا هو خاتم النبيين-فأجاب السهروردي: نبيا-بأن الله قادر على كل شيء، والقادر إذا أراد شيئا لم يمتنع عليه، قالوا إلا على خلق نبي، قال: هل الاستحالة هنا مطلقة أو غير مطلقة، قالوا: أنت كافر . . .

وزاد من حقد الفقهاء أنه كان مقربا من الملك الظاهر، فأرسلوا إلى صلاح الدين يوغرون صدره ويشيرون مخاوفه، إذ بعثوا إليه بمحاضر يثبتون فيها كفر السهروردي قائلين انه إن بقي حيا أفسد معتقد الملك الظاهر، وهدم عقيدة الناس في أي ركن في هذه البلاد، فأرسل صلاح الدين إلى ابنه الظاهر بحلب خطابا يوجب فيه قتل السهروردي، إذ لا سبيل إلى

إطلاقه أو الإبقاء عليه بأي وجه من الوجوه..

وقيل إن من أسباب قتله رأيه فى الإمامة وهو رأى ينحدر إلى تفكير الباطنية الهدام، إذ صرح بأن أبناء علي هم صور التجلي الإلهي. ومعنى هذا أنه يريد قلب نظام الحكم على طريقة الإسماعيلية، وفى هذا أو ذاك كان مصرعه. وتتضارب الروايات فى مقتله، منها ما يزعم أن الظاهر قد استجاب لرأى أبيه بعد أن عصيه فى أول الأمر-فأذن بصلبه وخنقه، وقيل أنه اختار أن يموت جوعاً، لأنه اعتاد الجوع فى رياضاته الروحية، فترك بغير طعام حتى قضى نحبه.. ويقال إن الملك الظاهر قد ندم بعد هذا على ما فعل، وألقى القبض على خصومه وزج بهم إلى السجن. (\*1)

والمستبعد لأحداث مقتله يلاحظ وجوه الشبه بين الدوافع التى أدت إلى قتله والبواعث التى أفضت إلى مصرع الحلاج، وهى بوجه عام اتصالهما بالدعوة الباطنية التى كان يمثلها القرامطة من ناحية، وحقد الفقهاء وحسداهم من ناحية أخرى. ولولا تدخل السياسة فى الحالين ما تسنى للفقهاء أن ينالوا منهما ولا أن يمسوهم بسوء، فإن موقف المسلمين حتى من هؤلاء الصوفية كان فى العادة مشبعاً بروح التسامح كما يقول نيكلسون وقاتل الله السياسة، فإنها تقسد الضمائر، وتعمى البصائر، وتتلف الأخلاق.

### مصادر التصوف الإسلامى:

هذا الموضوع مثار خلاف بين الباحثين قدماء ومحدثين. وللمستشرقين فيه جولات تكشف عن وجوه من هذه الخلافات. ولعل أرجح النظريات فى هذا الصدد هى التى تجعل التصوف فى أصله تعبيراً باطنياً عن الإسلام وحقيقة شريعته، وترده إلى القرآن والسنة مع تأويل الصوفية لهما تأويلاً توصلوا عن طريقه إلى معانيهما الباطنة، إلى جانب إن الصوفية قد استعانوا فى تكوين تصوفهم بعلم الكلام الإسلامى ونظرياته وأساليبه، وهى التى وضعت أصلاً للدفاع عن العقيدة الدينية وتقنين حجج أعدائها بالحجة والمنطق.

ولكن من المستشرقين من يرد التصوف إلى مصادر أجنبية دخيلة على الإسلام. فمنهم من ينحدر به إلى أصل هندي، ومنهم من يرجعه إلى مصدر فارسي، ومنهم من يراه مستمداً من أصل مسيحي، أو مستقى من

مصادر التراث اليوناني.. الخ.

فالذين ردوا التصوف الإسلامي إلى اصل هندي استندوا في ذلك إلى وجوه من الشبه بين بعض مظاهر التصوف النظرية والعملية في الإسلام، وما ورد في بعض الكتب الدينية الهندية من عقائد وأدعية وأناشيد، وما يبدو في طرق العبادة والرياضة والتفكير والمعرفة عند فقراء الهنود وزهادهم. وربما شهد بذلك أبو الريحان البيروني (ت 962 هـ / 1048 م) أدق المؤرخين الذين كتبوا عن الهند في كتابه «تحقيق ما للهند من مقولة، مقبولة في العقل أو مرذولة» وقد كان مرجع المستشرقين الذين ردوا التصوف الإسلامي إلى أصول هندية. ومن وجوه هذا التشابه القول بتناسخ الأرواح وما يترتب على ذلك من قول بالحلول، ثم القول بالخلاص من الدنيا وطرق ذلك الخلاص وما يتحقق أثناء ذلك من معرفة، ومنها اتحاد النفس بمعقولها مما يؤدي إلى القول بأن إقامة الشعائر الدينية وتأدية فروض العبادة ليستا السبيل إلى سعادة الإنسان، بل طريق السعادة هو الذكر الدائم لاسم الله والتأمل المتصل في ذاته مما يؤدي إلى الاتحاد بالله والكون للذين هما حقيقة واحدة (وهذه هي وحدة الوجود).. ومن المستشرقين الذين ساروا في هذه المسيرة هو رتن وماسنيون وجولد تسيهر وادور براون وأوليري وغيرهم.

ويكفي دحضا لهذه الأقوال أن نقول إن كتاب البيروني السالف الذكر- وقد كان الأول من نوعه- قد ظهر بعد ظهور التصوف في الإسلام بزمان طويل، وإن كنا لا ننكر مع هذا إن بعض الأفكار الهندية كانت ذات أثر في متأخري الصوفية، كما أشار إلى ذلك فون كريمه.

وقد كان التشابه بين التصوف الإسلامي والديانة البرهمية في عقيدة وحدة الوجود من أهم الدوافع التي حملت بعض الباحثين على القول بأن التصوف الثيوسوني النظري الذي يقول باتحاد الإنسان بالله ليس إسلاميا، التعارض هذه العقيدة مع عقيدة التوحيد في الإسلام.

ولكن التشابه بين لاحق وسابق، لا يفسر دواما بأن اللاحق-وهو التصوف- قد أخذ عن السابق-الهنود-بل إن المصطلحات الصوفية والمذاهب التي أقيمت على أساس من الذوق والوجد كان مرجعها في الواقع إلى الكتاب والسنة.



أما الذين يردون التصوف الإسلامي في نشأته وتطوره إلى مصدر فارسي، لأن عددا كبيرا من أوائل صوفية الإسلام كانوا من أصل فارسي، ولأن التاريخ يشهد في كل العصور بأنه كانت بين العرب والفرس صلات اجتماعية وثقافية ودينية، فإن ادور براون وهو من أكبر الباحثين في تاريخ الفرس يرى أن البحث في هذه المسألة عسير جدا. هذا إلى أن ازدهار الحياة الروحية في الإسلام لم يكن أثرا من آثار صوفية الفرس وحدهم، بل كان أيضا ثمرة جهود رائعة بذلها صوفية العراق ومصر والشام، وفي مقدمتهم ذو النون المصري، وأبو سليمان الداراني. بل لقد كان لصوفية العرب أثر كبير في صوفية الفرس. وحسبنا أن نذكر ابن عربي 638 وعمر بن الفارض 632 وقد تأثر بأولهما من الفرس العراقي وأوحد الدين الكرمانى وعبد الرحمن جامي وغيرهم.

ولعل الأصح أن يقال إن تحنث النبي وتعبد الصحابة والتابعين وزهد الزهاد الأولين هو الذي تآدى في النهاية إلى إقامة علم لقواعد السلوك وبواطن القلوب وأسرار النفوس.

أما الذين يردون التصوف إلى عناصر يونانية-هي الأفلاطونية الحديثة بوجه أخص-فإن هذه النظرية قد قال بها مركس وبراون ونيكلسون-وإن عدل الأخير عن رأيه هذا بعد، كما سنشير إلى ذلك بعد قليل-ومرد الأمر إلى أن الثقافة اليونانية كانت تسيطر على العقول والنفوس في الشرق منذ فتوح الاسكندر الأكبر، وازداد التأثير حين نقل المسلمون تراث اليونان خاصة في حركة الترجمة التي بدأت منذ أواخر العصر الأموي وازدهرت منذ مطلع العصر العباسي، حين امتلأ الجو بالأنظار الفلسفية والبحوث العملية ونحوها من ألوان الحياة العقلية والروحية. وكان التصوف-علم الباطن- يقابل الفقه-علم الظاهر-وأولهما مرآة يتجلى على صفحاتها ازدهار الحياة الروحية التي كان قوامها منذ الصدر الأول للإسلام زهدا وفقرا وورعا ونزوعا إلى كبح جماح النفس... ومن هنا نشأ علم ذوقي يبحث في أحوال النفوس وبواطن القلوب، ويضع قواعد للرياضة والمجاهدة، ويقصد إلى اتجاه النفس وسعادتها، وهما يتحققان بتحقيق المعرفة الذوقية.

حقيقة أن المسلمين قد عرفوا أفلوطين والأفلاطونية الحديثة وغيرها في تراث اليونان، وأنهم كانوا في تعبيرهم عن أذواقهم ومواجيدهم يصطنعون

مصطلحات يسترون وراءها حقائق يضمنون بها على من ليس منهم. ومن هذه المصطلحات الفلسفية: المثل أو المعاني الأزلية، وحقيقة الحقائق والكلمة والفيض والوحدة والكثرة.. وهذه كلها مصطلحات استمدوها من أفلاطون وأرسطو والرواقية وغيرهم من اليونان. كما أن نيكلسون في دفاعه عن إرجاع التصوف الإسلامي إلى الأفلاطونية الحديثة قد استند-منذ عام 1906- إلى ما انتهى إليه بحثه في ذي النون المصري من أنه كان متأثراً بالأفكار الأفلاطونية الحديثة الشائعة في تراث عصره-مع أنه لا يمثل التصوف الإسلامي كله-لكن يبدو أن نيكلسون نفسه قد عدل عن نظريته في رد التصوف الإسلامي إلى الأفلاطونية الحديثة-فيما لاحظ الدكتور أبو العلا عفيفي-فقال-نيكلسون-في مقال كتبه عام 1921 م في «دائرة معارف الدين والأخلاق»:

«وجملة القول أن التصوف في القرن الثالث-شأنه في ذلك شأن التصوف في أي عصر من عصوره-قد ظهر نتيجة لعوامل مختلفة أحدثت فيه أثرها مجتمعة. أعني بهذه العوامل البحوث النظرية في معنى التوحيد الإسلامي، والزهد والتصوف المسيحيين، ومذهب الغنوصية، والفلسفة اليونانية والهندية والفارسية».

أما الذين يردون التصوف الإسلامي إلى مصدر مسيحي فقد استندوا في ذلك إلى ما كان بين العرب والنصارى في الجاهلية والإسلام من صلوات، وإلى وجوه الشبه الكثيرة بين حياة الزهاد والصوفية وتعاليمهم وفنونهم في الخلوة والرياضة والتعب وما يقابل هذا كله في حياة المسيح وأقواله وأحوال الرهبان والقسس وطرقهم في العبادة والملبس. ومن هؤلاء، المستشرقون فون كريمه وجولد سيهر ونولدكه وفنسك واوليري.

ولكن الإسلام وإن كان قد دعا إلى الزهد فإنه لم يدع إلى الرهبانية التي تتمثل في الانقطاع إلى العبادة وترك الكسب وهجر الحياة الاجتماعية وإلى حياة العزوبة بل أعتبر الرهبة في صراحة بدعة ابتدعها المسيحيون فقال تعالى: ﴿رهبانية ابتدعوها ما كتبناها عليهم إلا ابتغاء رضوان الله فما رعوها حق رعايتها..﴾ (سورة الحديد آية 27).

وفي الحق، لقد كان تأثير رهبان المسيحية في زهاد المسلمين مقصوراً على الناحية التنظيمية أكثر منه في ناحية مبادئ الزهد العامة. ولا عبرة

بعد هذا بما يقال من أن في الكثير من كتب الصوفية قصصا وأقوالا تروى عن السيد المسيح أو أن الصوفية قد أخذوا لبس الصوف عن أصل مسيحي، فقد كان النبي يلبس الصوف. وإذا كان بعض المستشرقين قد قال أن الفقر والزهد في الدنيا والذكر أمور أخذها المسلمون عن المسيحيين فإن ذلك مردود عليه بأن القرآن قد حث المؤمنين على الزهد في مطالب الدنيا والاستحراق بمتعها.

وحقيقة في التصوف، ولا سيما في نظريات الحب الإلهي، ألفاظ وعبارات من أصل مسيحي، مثل الناسوت واللاهوت، والحلول... لكن هذه التعبيرات لم تظهر إلا بعد أن اختلط المسلمون بالنصارى. فلم يكن من المعقول أن يظل التصوف بمعزل عن بيئته، لكن الأصل في مذاهب التصوف أنها ترد إلى مصدر إسلامي وإن دخلتها بمرور الزمن عناصر أجنبية دخيلة، وتفاعلت معها، فمصدرها الأول كان الكتاب والسنة ثم علم الكلام الذي كان بالغ التأثير في تطور العقائد الصوفية. وقد امتزجت نظريات المتكلمين وأساليبهم بنظريات الصوفية وأساليبهم، وتسربت إلى التصوف كثير من نظريات الأشاعرة والكرامية والشيعية والإسماعيلية الباطنية والقرامطة وان اغفل ذلك التأثير كثير من الباحثين.

### الرمزية في التعبيرات الصوفية:

كان الصوفية يرون أنهم أهل الله الذين منحوا أسرار العلم الباطن، المودع في كتاب الله وسنة رسوله. وقد استخدموا في التعبير عن أسرار هذا العلم لغة الرموز والإشارات التي لا يقوى على فهمها غيرهم من المسلمين. وقد ظهر هذا خاصة في تصوف القرنين الثالث والرابع للهجرة، وأدى إلى وجود روح عامة ألفت بين الصوفية وظهرت عنها طوائفهم وفرقهم، ودب النظام في صفوفهم فجمع كبار المشايخ حولهم جماعات من المريدين يدرسون معهم آداب الطريق إلى أن يصبحوا بدورهم أساتذة ومشايخ طرق على رأس زوايا وربط تعيش فيها الصوفية، وقد سئل ابن عطا لم استعمل الصوفية لغة غريبة غير مألوفا؟ فقال: «لما كان هذا العلم قد شرف بنا، ضننا به على غير الصوفية، ولما لم نستعمل لغة الناس، وضعنا له لغة خاصة بنا».

وهكذا قصد الصوفية بهذه الرمزية استخدام لغة تكشف عن معانيهم لأنفسهم لتكون معاني ألفاظهم مستبهمة على غيرهم، حتى لا تشيع مبادئهم فى غير أهلها، «إذ ليست حقائقهم مجموعة بنوع تكلف أو مجلوبة بضرب تصرف، بل هى معان أودعها الله تعالى فى قلوب قوم، واستخلص لحقائقها أسرار قوم» كما يقول القشيري-ولعلمهم أرادوا إخفاء معانيهم عن خصومهم من الفقهاء الذين كانوا يناصبونهم العداة فى تلك الفترة. فقد اتهم ذو النون المصرى بالزندقة وأرسل إلى بغداد لمحاكمته ومثل أمام المتوكل ووعظه فعفا عنه وردة إلى وطنه، وحتى الجنيد قد اتهم بالزندقة مرارا، ومحنة غلام الخليل (ت 262 هـ). وفى هذه المحنة اتهم بالزندقة عدد كبير من الصوفية، وفر على أثر هذه المحنة (أبو سعيد الخراز الصوفى) (ت 286 هـ) إلى مصر، وقتل الحلاج أشهر من أن يحتاج إلى بيان.

وقد ظهرت بوادر هذه الرمزية فى تعبيرات الصوفية فى عصر مبكر جدا فى تاريخ التصوف، فقد حكى عن داود الطائى (ت 165 هـ) أن أحد الدراويش رآه مرة مبتسما فقال له: يا أبا سليمان: من أين لك هذا الانشراح؟ فقال داود: أعطونى اليوم شرابا يقال له شراب الأنس، فالىوم عيد، أسلمت نفسى للابتهاج فيه

ونجد لغة الرمز ظاهرة فى الأقوال المنسوبة إلى رابعة العدوية وغيرها من صوفية ذلك العصر. وحتى الأخيلة الشعرية الغربية التى ظهرت فى صورة كاملة عند الصوفى أبى سعيد بن أبى الخير (ت 440 هـ) كان لها وجود فى كلام أبى يزيد البسطامى (ت 261 هـ) فمن ذلك أن يحيى بن معاذ الرازى كتب إلى البسطامى يقول:

«سكرت من كثرة ما شربت من كأس محبته» فرد عليه بقوله: «غيرك شرب بحور السماوات والأرض، وما روى بعد، ولسانه خارج ويقول: هل من مزيد».

### خاتمة البحث:

ضمت محاولات الفكر الإسلامى فقها وتصوفا وفلسفة وكلاما، وكان التصوف، حديث القلب والروح، أكثر هذه المحاولات خصوبة وإشراقا، وأعمقها أثرا فى توجيه الحياة الروحية فى الإسلام. ومع تقديرنا البالغ

لذلك كله لنا على التصوف تحفظات أهمها:

1- أن مغالاة الصوفية في الدعوة إلى الزهد والتقشف والترغيب في حياة الحرمان من متع الدنيا ومباهجها حتى البريء منها .. دعوة تجاوزت كل تصور تقتضيه تعاليم الإسلام أو تستوجه مقتضيات العصر. ومن ذلك أن الغزالي كان يمتدح في «الأحياء» فضيلة الخمول .. والإسلام يتميز عن غيره من الأديان بأنه جمع بين الدنيا والآخرة في قوله تعالى: ﴿وابتغ فيما آتاك الله الدار الآخرة، ولا تنس نصيبك من الدنيا﴾ (أي لتستعين بما تكسبه على مطالب الحياة، ولا تعيش كبعض الزهاد الذين يعيشون عالية على غيرهم. وقد أباح الإسلام من متع الدنيا ما لا يتعارض مع تعاليم الكتاب، قال تعالى: ﴿قل من حرم زينة الله التي أخرج لعباده والطيبات من الرزق، قل هي للذين آمنوا في الحياة الدنيا خالصة يوم القيامة﴾ (الأعراف 32) وقال تعالى: ﴿وكلوا مما رزقكم الله حلالا طيبا واتقوا الله الذي أنتم به مؤمنون﴾ (المائدة 88). ومثل هذا في آيات الله وأحاديث رسوله كثير.

وحت الإسلام على العمل ونفر من التكاثر والتواكل، قال تعالى: ﴿فإذا قضيت الصلاة فانتشروا في الأرض، وابتغوا من فضل الله..﴾ (الجمعة 10) وفي الأثر: «اعمل لآخرتك كأنك تموت غدا، واعمل لدنياك كأنك تعيش أبدا».. وروي أن امرأة عثمان بن مظعون دخلت يوما على نساء النبي فرأيتها سيئة الحال، فقلن لها: مالك، فما في قريش رجل أغنى من بعلك ؟ قالت: مالنا منه شيء، أما ليله فقائم، وأما نهاره فصائم، فدخلن على النبي فذكرن له، فلقبه فقال: يا عثمان، أما لك بي أسوة ؟ فقال بأبي أنت وأمي، وما ذاك ؟ قال تصوم النهار وتقوم الليل ؟ قال: إني لأفعل، قال صلى الله عليه وسلم: لا تفعل: إن لعينيك عليك حقا، وإن لجسدك عليك حقا وإن لأهلك عليك حقا، فصل، ونم، وصم، وافطر. ومثل هذه الوقائع كثير.

إلى جانب أن ذلك الغلو في حياة الزهد والحرمان يتعارض مع روح العصر الذي نعيش فيه. وما دام التصوف منبثقا من الإسلام فمن الضلال أن نتصور أنه يتعارض ومقتضيات العصر، فعصرنا يغلي بمطالب الدنيا، ويقتضي الإنسان أن يضرب في زحمتها وأن يحارب بسلاحها، وإلا فيسقال- وقد قيل فعلا في تليل تأخر المسلمين-إن الإسلام يعوق التقدم.. أصدق الشيخ محمد عبده حين قال مشيرا إلى حقيقة ذلك إنه في أسفاره وجد-

في بلاد غير إسلامية-إسلاما بغير مسلمين، وفي البلاد الإسلامية وجد مسلمين بغير إسلام..

والإسلام الذي دعا إلى الزهد في الدنيا، لم يدع إلى الرهبنة، بمعنى الانقطاع إلى العبادة وهجر الحياة الاجتماعية والالتزام بحياة العزوبة. بل اعتبر القرآن الرهبانية بدعة ابتدعتها المسيحيون يقول تعالى: «ورهبانية ابتدعوها ما كتبناها عليهم إلا ابتغاء رضوان الله فما رعوها حق رعايتها، فأتينا الذين آمنوا منهم أجرهم، وكثير منهم فاسقون» وأهل السنة مجمعون على أن الآية تعني تحريم الرهبنة في الإسلام، ويقول نبي الله: لا رهبانية في الإسلام.

2- وثاني التحفظات: أن الصوفية عامة قد استهانوا بالعقل-على نحو ما أبنا عنه في حديثنا عن التصوف-طريقا إلى المعرفة والسعادة، بل إن منهم من حارب العقل أداة للمعرفة واليقين وحقره. وحسبنا أن نشير في هذا الصدد إلى حملة الغزالي على الفلسفة، واتهام أهلها بالغباء والحماقة والجهل، بل اتهامهم بالكفر... والنتيجة التي أسفرت عنها هذه الحملة هي ضيق العالم الإسلامي-مشرقه ومغربه-بالفلسفة وأهلها. وقد أبنا عن ذلك بالتفصيل في الفصل الخامس من كتابنا «قصة الصراع بين الدين والفلسفة...» ولا ندري ماذا يكون الإنسان بغير العقل الذي وهبه الله له وميزه به عن سائر الكائنات.. ؟

أما رد التصوف إلى أصول أجنبية، فحسبنا أن نعود إلى الإشارة إلى التجربة التي مر بها المستشرق نيكلسون الذي درس التصوف الإسلامي أكثر من خمسين عاما، فقد قال في عام 1906 في بحث له عن أصل التصوف وتطوره: إن نشأته ترجع إلى عوامل خارجية عن الإسلام أثرت منذ القرن الثالث للهجرة وكان أهمها الأفلاطونية المحدثة المتأخرة وقد كانت شائعة في مصر والشام إلى عهد ذي النون المصري ومعروف الكرخي. ولهذا بذل مجهودا ليثبت إن ذا النون كان على علم بالحكمة اليونانية الشائعة في عصره، وانتهى إلى ما انتهى إليه ميركس من أن التصوف النظري مأخوذ من الأفلاطونية المحدثة. أما التصوف العملي فمتأثر بالفلسفة الهندية الفارسية على ما عرفنا. ولكنه عاد بعد خمسة عشر عاما أي في عام 1921 فكتب مقالا في دائرة معارف الدين والأخلاق عدل

فيه عن رأيه السالف-فيما لاحظ الدكتور عفيفي-واعترف صراحة بمنزلة العامل الإسلامي بين العوامل التي ساعدت على نشأة التصوف ورفض القول برد التصوف إلى أصل واحد، وأدرك أن التعاليم الإسلامية نفسها وتفسير صوفية الإسلام لعقيدة التوحيد جعلهم أشبه بالقائلين بوحدة الوجود. وكل ذلك كان له أثره في تشكيل البحوث النظرية في التصوف الإسلامي، كما قلنا ورأينا مصداق ذلك من قبل.

بل إننا نضيف إلى القول بأن من الحق-فيما نرى-أن يقال إن النفس الإنسانية-في أي زمان ومكان-متى تعرضت لأنواع من المجاهدات والرياضات وصلت بصاحبها إلي درجة من الصفاء الروحي. فالتصوف الإسلامي- شأنه شأن التصوف الهندي أو الفارسي أو غيره-نشأ بعيدا عن المؤثرات الأجنبية، فزهاد المسلمين وصوفيتهم الأولون قد توصلوا بالرياضات والمجاهدات إلى تصفية نفوسهم. وكان قدوتهم في هذا هو النبي وصحابته، مستوحين في ذلك كتاب الله، وان لم يمنع هذا من أن نقول: إن عوامل أجنبية دخيلة وفدت عليهم بعد ذلك وغدت تراثهم، وتفاعلت معه وعملت على تميته وأوصلته إلى ما نعرف من نضج وأصالة.

## الحواشي

(1\*) انظر فيما سلف: Encyclopedie of Islam مادتي الحلاج والسهروردي ثم نيكلسون Nickolson في The Idea of Personality in Sufism وقد ترجمها الدكتور أبو العلا عفيفي في كتابه «التصوف الإسلامي وتاريخه»-ثم ماسنيون Massignon في Le cas de martyr Personnelle كوربان (de vie: mystique) ishraqi de L'Islam courbe Corbin la doctrine) وقد ترجمها الدكتور عبد الرحمن بدوي في شخصيات قلقة في الإسلام. وفي هذه المصادر مجموعة من المؤلفات التي يمكن الرجوع إليها لمعرفة تفاصيل الموضوع.



## دور العرب في تكوين الفكر الأوروبي

يقتضينا عنوان الموضوع أن نتناول بالبحث ثلاث مسائل:

أولاهما: أن التراث العربي في عصر الإسلام الذهبي-في المشرق والمغرب-كان من النضج والازدهار بحيث احتل مكان الصدارة من العالم كله، فكرا وحضارة، وعلمًا وثقافة.

ثانيتهما: أن أوروبا كانت قبل نزول الإسلام وبعده، في حال مزرية من البداوة والتخلف والجهل، وأنها حين همت باليقظة لم تجد مفرا من أن تأخذ عن التراث العربي الإسلامي الذي كان وحده منارة الفكر العلمي والفلسفي والأدبي في تلك العصور. ثالثتها: أن نبين المسالك والطرق التي عبر التراث العربي الإسلامي عن طريقها إلى أوروبا، فحول ظلامها إلى نور، وتخلفها وبدأوتها إلى تقدم وحضارة. فلنقف قليلا لبيان هذه المسائل الثلاث:

### ازدهار الفكر في عصر الإسلام الذهبي:

قلنا في البحث الذي أسلفناه عن الترجمة أن ذلك العصر يشغل الفترة التي تمتد من منتصف

القرن الثامن للميلاد-مطلع العصر العباسى-حتى القرن الخامس عشر، وان ذهب جمهرة المستشرقين إلى أنه انتهى فى منتصف القرن الثالث عشر باستيلاء التتار على بغداد عاصمة الدولة الإسلامية فى ذلك الوقت. وأشرنا إلى أنه بدأ بحركة ترجمة واسعة النطاق انتقل فيها إلى لغة العرب تراث الأقدمين من أهل الحضارات-من الفرس والهنود واليونان بوجه أخص-وأن حركة الترجمة كان يرعاها الخلفاء وأهل اليسار، وأنها استمرت كحركة أمة قرنا ونصف قرن من الزمان، بدأ بعدها-منذ مطلع القرن العاشر وما بعده-يتفاعل التراث الأجنبى الدخيل مع التراث الإسلامى الأصيل فكانت الأصالة والجددة والابتكار فى تراث المسلمين. كان هذا فى المشرق العربى الإسلامى.

أما فى المغرب العربى الإسلامى-نقصد بلاد الأندلس (أى إسبانيا) تحت حكم العرب (\*1)-فقد تأخر ازدهار الحياة العقلية نحو قرن من الزمان، بسبب اضطرابات سياسية محلية. ثم نشر العرب المسلمون بعد ذلك الفكر والحضارة والعدل والتسامح الدينى فى ربوع البلاد.

### شروع التخلف والجهالة فى أوروبا:

شاع التخلف وانتشر الجهل فى أوروبا فى تلك العصور، فمنذ سقوط الدولة الرومانية الغربية فى أواخر القرن الخامس للميلاد غطت أوروبا فى نوم عميق دام بضعة قرون من الزمان، قيل إنها ألفت عام، كان نصفها الأول فى عصر الآباء، منذ القرن الخامس حتى العاشر، تعرضت أثناء ذلك لظلام الجهل والتخلف، وكان نصفها الثانى فى عصر المدرسيين، حاولت فيه أوروبا أن تبدد الظلام وتتفرض عن نفسها آثار النعاس الذى استولى عليها طيلة ذلك الزمن. وجاهر مؤرخو الفكر بأن أوروبا حتى فى العصر المدرسى-ولا سيما بين عامى 1000 و 1300 م كانت بيئة غير صالحة لنشأة العلم، فإن العلوم لا تثبت فى أرض تنتشر فيها الأمية ويشيع فيها السحر وتفسو الخرافة. وقد صاحب هذه الظواهر قلة الكتب وفقر المكتبات ونذرة المدارس وفوضى الجامعات وفساد الأخلاق. فالكتاب المقدس كان لا يكاد يوجد خارج الأديرة، والقيام بنسخه يقتضى عاما، وثمانه يساوي إيراد قس أبروشية. ومن أجل هذا قل من رجال الدين من كان يستطيع أن يحرز منه

نسخة كاملة، ناهيك بكتب العلم في ندرتها وارتفاع أسعارها. كان الكتاب العادي غير المزخرف يباع بمبلغ يتراوح بين مائة وستين ومائتي دولار أميركي (بقيمة عام 1949، فيما يقول ول ديورانت) وترتب على هذا ندرة المكتبات وقلة ما تحوي من مجلدات. ويروي مؤرخو العلم أن محبي العلم من رواد حركة إحياء الآداب القديمة في القرن الثاني عشر كان برنار من أهل تشارتر Bernard of Charters وقد ترك وراءه فيما يقال مكتبة تضم أربعة وعشرين مجلداً!.. وكانت إيطاليا أغنى من فرنسا. ولهذا اقتنى أكبر رجال القانون اوكيرسيوس-Occursius ثلاثة وستين كتاباً! وكانت أغنى مكتبة في أوروبا هي مكتبة كنيسة كنتر بري، وكانت تضم في عام 1300 م خمسة آلاف كتاب! وأما غيرها من المكتبات الكبيرة فكانت في العادة لا تحوي أكثر من مائة مجلد! مع استثناء مكتبة كلوني التي ضمت في القرن الثاني عشر خمسمائة وسبعين كتاباً! هذا ما يقوله مؤرخو العلم عن المكتبات في أوروبا إبان العصر الذي نؤرخ له. والمقارنة بين هذا وبين المكتبات في حواضر الإسلام في العالم العربي الإسلامي تلقى ضوءاً على الهوة السحيقة التي كانت تفصل بين العالمين في مجال العلم.

وحسبنا أن نشير إلى أن العصر العباسي كان غنياً بمكتبات ضخمة منها مكتبة بيت الحكمة في بغداد، وهي التي يقال أن الرشيد أنشأها، وأن المأمون قد تعهدها ونماها، وكانت تضم مترجمين من اليونانية-منهم يوحنا بن ماسويه-ومن الفارسية-منهم ابن نوبخت-وللمترجمين رئيس ومساعدون، معهم نسخا وعمال ومجلدون. وللمكتبة مدير يشرف مع معاونيه على شؤونها. وقامت معها دار الحكمة-أو دار المعرفة فيما يسميها ابن خلدون-وقد أنشأها الحاكم بأمر الله في القاهرة عام 395 هـ 1005 م وضمت مائة ألف مجلد في العلوم الدخيلة-غير الدينية-وحدها، منها ستة آلاف مخطوط في الرياضيات والفلك مع كرتين سماويتين، أو لاهما من صنع بطليموس، والثانية من عمل عبد الرحمن الصوفي. ويسرت أسباب الراحة لرواد المكتبة، فأحسن تأنيثها وزودت بالأقلام والمداد والقراطيس والخدم، وحفلت برؤوف تفصلها حواجز، وقد علقت على كل منها لافتة بنوع الكتب التي تضمها. وكانت بها قاعات للنسخ والترجمة والتأليف والمناظرة، وقد حبس عليها الحاكم بأمر الله أوقافاً ضخمة لا مجال لتفصيل الحديث عنها.

أما دار الكتب في قرطبة فقد أنشأها الحكم بن الناصر وقد ضمت مائتي ألف مجلد، وقيل أربعمائة ألف، وكانت فهارسها تستغرق أربعاً وأربعين كراسة، كل منها خمسون ورقة ليس فيها إلا عناوين الكتب. وضمت سائر حواضر الإسلام في العالم العربي مثل هذه المكتبات الغنية الخصبية، بل قامت إلى جانبها مكتبات خاصة زخرت بالآلاف المجلدات، وكانت تشبه من بعض الوجوه النوادي الإنجليزية في أيامنا الحاضرة. كما كانت محال الوراقة أماكن لهو وتسلية. وقد بدأ ثراء المكتبات منذ القرن العاشر بوجه خاص، فكانت مكتبة البلدية في مدينة صغيرة كالنجف بالعراق تضم أربعين ألف مجلد، ومكتبة أبي الفداء نحو سبعين ألفاً، ومكتبة السلطان المؤيد الرسولي في جنوبي الجزيرة العربية (وهو عماد الدين إسماعيل 732 هـ / 1332 م) .. تضم مائة ألف مجلد. ومكتبة المراغة أربعمائة ألف مخطوط، وكانت أغنى هذه المكتبات جميعاً مكتبة العزيز بالله الفاطمي بالقاهرة إذ ضمت مليوناً وستمائة ألف مجلد مفهرسة ومنظمة، منها ستة آلاف وخمسمائة في فروع الرياضيات، وعشرة آلاف في العلوم الفلسفية. وكان الحكم في قرطبة يقتني مكتبة تضم أكثر من أربعمائة ألف مجلد، مع أن ملك فرنسا العالم «شارل الخامس» لم يستطع بعده بأربعة قرون من الزمن أن يجمع في مكتبته أكثر من ألف مجلد .. إلى آخر ما يرويه المستشرق جاك بسلر.

ويقول المؤرخون إن سلطان بخاري قد استدعى إلى بلاطه طبيباً عربياً معروفاً فاعتذر هذا بحجة أن نقل كتبه يحتاج إلى أربعمائة جمل-فيما أشار المؤرخ جيبون-وأرسل نوح بن منصور-من ملوك بني ساسان-إلى الصاحب الذي يعرض عليه أن يتولى وزارته، فاعتذر هذا عن قبول المنصب، حرصاً على مكتبته التي لا يستطيع أن يبتعد عنها، وفيها من الكتب ما يتعذر نقله إلى مقامه الجديد .. وخلف الواقدي مكتبة تضم ستمائة صندوق لا يقوى على نقل كل منها أقل من رجلين. بل كان عند الأمراء من أمثال الصاحب بن عباد كتب يقال إنها تعادل ما ضمت دور تحوي عديداً من مجلدات الكتب الأوروبية. وكانت مكتبة ابن المطران طبيب صلاح الدين الأيوبي تضم عشرة آلاف مجلد. وتقوم مكتبة القفطي في عصره-وهو عصر رخاء-بأكثر من خمسين ألف دينار (نحو ثلاثين ألف جنيه إنجليزي). وكانت المستشفيات-

## دور العرب في تكوين الفكر الأوربي

إلى جانب المساجد والمدارس-تفص بالكتب العلمية عامة والطبية منها بوجه خاص، لأنها كانت دورا للعلاج، ومعاهد لتعليم الطب. وقد بلغ الشغف باقتناء الكتب في العالم العربي الإسلامي ذروته في الفترة التي امتدت من القرن الثامن حتى القرن الحادي عشر لميلاد المسيح بل إلى ما بعد ذلك. وبعد:

فهل يكون غريبا علينا بعد الذي أسلفنا ذكره عن بداوة أوروبا وتخلفها وشيوع الجهالة بين أهلها، أن تلجأ أوروبا، حين تنشد اليقظة وتلتمس أسباب الرقي، إلى مصادر النور في العالم كله، وهي حواضر الإسلام في الأرض الأوروبية، لتتهل من معينها وتستقي من ينابيعها العقلية والروحية؟ هذا ما يرويه تطور الفكر الأوروبي في تلك العصور، إذ كان تلقيح الفكر العربي الإسلامي الخصيب وهو في أوج كماله وقمة نضجه للفكر الأوروبي في بكارته الأولى وهو يهم باليقظة ويلتمس سبيله إلى النور، وكان اللقاء والتلقيح في نقطتين. في صقلية جنوبي إيطاليا وخاصة في عهد ملوك النورمانديين وأشهرهم روجار الثاني + 1157، وفردريك الثاني + 1250، ثم في بلاد الأندلس وخاصة في طليطلة منذ النصف الأول من القرن الثاني عشر، وكانت صقلية وبلاد الأندلس تحت حكم العرب الذين أشاعوا في ربوعها العلم والحضارة والعدل والتسامح الديني.

### أوروبا تنقل التراث العربي في صقلية:

فأما حركة التلقيح الأولى التي كانت في صقلية فقد بدأت في النصف الأخير من القرن الحادي عشر. وكانت الجزيرة تحت حكم العرب منذ عام 120 هـ، واستمر حكمهم لها 272 عاما، ذلك إن مغربيي إفريقيا قد أبحروا إلى صقلية عام 827 واستولوا على الجزيرة كلها، وظلوا بها حتى أواخر القرن الحادي عشر. وكان ملوك النورمانديين حماة عظاما للعلوم ولا سيما روجار الثاني (الذي حكم بين سنتي 1130 و 1154) وقد تسامع بأعظم الجغرافيين الشريف الإدريسي، فاستدعاه إلى بلاطه وأغدق عليه النعم، وأمر أن تفرغ له كرة من الفضة عظيمة ضخمة الجسم في وزن أربعمائة رطل، ورسم عليها الإدريسي الأقاليم السبعة ببلاطها وأقطارها وسبلها وريفها وخلجانها وبحارها ومجارها ونواحي أنهارها، غامرها وما بين كل

بلد وغيره من الطرقات المطروقة والأميال المحدودة والمسافات والمراسي المعروفة، ولا يغادروا فيها شيئاً... وطلب الملك إلى الإدريسي أن يضع كتاباً عن هذه الكرة الأرضية، فكان كتابه المعروف «نزهة المشتاق في اختراق الآفاق» ومن خريطته يبدو كأن يعرف منابع النيل. ومن كتابه يبدو أنه فطن إلى أن في النيل تماسيح وأسماكاً.. وقد استخرج المجمع العلمي العراقي عام 1951 خريطة للإدريسي طولها متران وعرضها متر. واستخرج كونار ميلر خريطة الإدريسي ونشرها باللاتينية في طبعة ملونة عام 1931م. وكان الإدريسي في كل ما كتب آية في الدقة والفتنة فكان خليقاً بأن يكون سترابون العرب.

وظل التأثير العربي واضحاً طوال حكم النورماندين، إلى حد أن بلاد روجار الثاني كان متأثراً في كل مظاهره بالخلافة الفاطمية في مصر. فكان يلبس عباءة فاخرة مكتوباً عليها بالحروف العربية الكوفية، بل انشأ روجار هذا ديواناً للترجمة يعمل به علماء من المسلمين والنصارى واليهود معاً. وفيه نقلوا العلوم العربية إلى اللغة اللاتينية، فكانت حركة شبيهة بحركة الترجمة الأندلسية التي سنتحدث عنها فيما بعد، وإن سبقتها بعشرات السنين. وعلى نمط روجار في اصطناع بلاطه لمظاهر الحضارة الإسلامية كان (في صقلية) فردريك الثاني + 1250 م في ملبسه وفي بلاطه متأثراً كل التأثر بالحضارة الإسلامية.

وازدهرت هذه الحضارة في عهد فردريك الثاني وقد تسامح مع غيره من ملوك النورماندين بالمسلمين وثبتوا حضارتهم ونقلوا علومهم، فنشأت في صقلية حضارة قوامها اللغات اللاتينية واليونانية والعربية.

وكان أول رائد لحركة الترجمة في صقلية تاجراً موهوباً في الطب، جمع الكثير من الكتب التي تتعلق بفنه. ثم أبحر إلى جنوبي إيطاليا حاملاً معه شحنته النفيسة من المخطوطات، وتحول إلى المسيحية وأصبح راهباً سمي نفسه باسم قسطنطين الإفريقي + 1087 م واعتكف في دير وانهمك في ترجمة كتبه من العربية إلى اللاتينية. وكان عمله هذا أساساً مدرسة سالرنو التي اتجهت فجأة إلى دراسة الطب-فيما لاحظ ألدو ميللي من قبل.

وقد ترجم قسطنطين قسماً كبيراً من «الكتاب الملكي» لعلي بن عباس،

## دور العرب في تكوين الفكر الأوربي

وكتاب «زاد المسافرين» لابن الجزار، و «طب العيون» لحنين بن إسحاق، وكثيرا من كتب طبية عربية في البول والحميات والحمية عن الطعام والأدوية المفردة وغيرها .. كما ترجم عن العربية كتباً يونانية الأصل كشروح أبقراط وجالينوس وغيرهما .. وأثر قسطنطين في كثير من خلفائه. وكثيرا ما كان هؤلاء يمزجون بين طب اليونان وطب العرب ..

وفي عهد جيوم الأول بن روجار الثاني ازدهرت حركة الترجمة من العربية إلى اللاتينية. وكان مما ترجم كتاب المجسطي لبطليموس حول عام 1160. وشارك في الترجمة من العربية جيرار الكريموني + 1178 م، فترجم أكثر من سبعين كتابا عربيا في الفلك والجبر والحساب والطب. واهتم فردريك الثاني بالحضارة العربية، وكان على دراية عميقة بالعالم الإسلامي ومدارسه.

وقد أسس في نابلي أول جامعة للدولة (هي جامعة بلنسية 1212- 1214 م) عنيت بالدراسات الطبية وسن لها فردريك لائحة خاصة بها، تمنح كل دارس بها إجازة هي الأولى تاريخيا في أوروبا إذا استثنينا محاولة لسلفه روجار الثاني قبل ذلك بقرن من الزمان. وذلك إلى جانب أن فردريك الثاني لشدة ولعه بالحضارة الإسلامية صبغ بلاطه بصبغة إسلامية وكان هو نفسه يحرص على الظهور بملابس إسلامية على نحو ما أشرنا منذ حين.

وهكذا كانت صقلية التي ازدهرت فيها حضارة العرب وعلومهم مركز إخصاب لقح فيه الفكر العربي الفكر الأوروبي.

وقد أبان سودهوف K. Sudhoff في كلمته التي افتتح بها الاجتماع السنوي الرابع للمجمع العلمي لتاريخ العلوم فضل قسطنطين أول وسيط للعلم الإسلامي إلى أوروبا المسيحية، وكشف عن أهمية الدور الذي نهض به في نقل التراث العربي إلى أوروبا.

وإلى جانب هذا أثرت مدرسة سالرنو الطبية في أوروبا كلها، وكان ثمة تأثير نكتفي بأن نشير إليه الآن مجرد إشارة، ذلك هو تأثير العلاقات بين العلماء أو بعض الأهالي في الحضارتين: الإسلامية والأوروبية أثناء الحروب الصليبية. وسنعود إلى الحديث عن هذا فيما بعد. والآن إلى أكبر لقاء أخصب فيه الفكر العربي أوروبا المسيحية.

## أوروبا تنقل التراث العربى فى بلاد الأندلس:

وتطلق بلاد الأندلس على ما دان لحكم العرب من شبه جزيرة إيبيريا (إسبانيا) <sup>(2\*)</sup>. وكانت حركة نقل العلم العربى منها إلى أوروبا أعمق تغلغلا وأشد قوة وأعظم اتساعا وأطول عهدا. وكانت مصدر تجديد للعلم الأوروبى فى ظل تسامح دينى عرف به خلفاء المسلمين، وامتد أثره إلى العلماء المسيحيين الذين أقبلوا من أنحاء أوروبا لتلقى العلم فى حواضر الإسلام الأندلسية.

وربما كان أول باحث أوروبى أشاد بفضل العرب على الحضارة الأوروبية، وثقافة عصر النهضة، هو الأب اليسوعى الأسباني جوان أندريس Juan Andres إذ انه نشر بالإيطالية (فى بارما 1782- 1799 م) كتابا جليلا فى سبعة مجلدات تحت عنوان. أصول كل الآداب وتطورها وأحوالها الراهنة. ثم أعاد نشره فى روما منقحا موسعا بين سنتي 1808 و 1817 فى ثمانية مجلدات. وفيه أكد أن النهضة التى قامت فى أوروبا فى كل ميادين العلوم والفنون والآداب والصناعات مردها إلى ما ورثته عن حضارة العرب، وجاء هذا منه أشبه بالهام عبقرى يفتقر إلى مراجع ووثائق تثبت ما يقول.

ولكن الحقبة الأولى للفتح العربى الإسلامى لبلاد الأندلس كانت تشوبها اضطرابات أثناء حكم الأمراء الأوائل من الأمويين، فلم تترك المنازعات المحلية كثيرا من الوقت للعناية بتسمية الحياة العقلية. وكان من الضرورى انتظار وقت لتبادل التلقيح والتأثير بين الحضارتين اللاتينية والعربية. وهذا هو السرف فى تأخر ازدهار العلم العربى فى الأندلس عن نظيره فى المشرق العربى بعض الوقت، وإن ازدهرت قرطبة منذ منتصف القرن التاسع حتى لقد أرسل الحكم الثانى (961- 976) نوابا عنه إلى كل بقاع العالم الإسلامى لابتىاع الكتب أو استتساخها، ووفق فى جمع مكتبة غاية فى الثراء تقدر محتوياتها بأربعمائة ألف كتاب.

ولم يمنع سقوط قرطبة عام 1031 م من أن يستمر ازدهار العلوم والفنون، وان كان المحافظون الذين لم تخل الأندلس منهم قد نظروا بتزمتهم إلى ازدهار هذه الحضارة بعين السخط، وانتهزوا الفرصة التى فازت فيها الممالك المسيحية وهددوا بلاد الأندلس واستولى الفونس السادس على طليطلة نفسها عام 1085 م، فاستنجد المحافظون بالمرابطين وحطموا ممالك



## دور العرب في تكوين الفكر الأوربي

الطوائف واحدة بعد أخرى. ولم يؤثر هذا كثيرا في تقدم العلوم والفنون وازدهارها. وقد بدأ نشاط حضاري جديد بنهاية دولة المرابطين عام 1143م. كان البابا سلفستر الثاني + 1003 م قد قام برحلة إلى الأندلس، فتأثر بالعلم العربي متأثرا باقي العمق، ولا سيما في الرياضيات. ولعله أول مسيحي قام بتعريف أوروبا بالأرقام العربية-الإسبانية التي كان ينقصها الصفر وقتذاك.

ولكي نكون على بينة من العلم العربي الإسلامي الذي انتقل إلى أوروبا المسيحية تشير-بإيجاز-إلى أشهر العلماء اللامعين في الأندلس في نهضتها العلمية منذ القرن العاشر وما بعده: كان من هؤلاء ابن مسرة القطربي ت 931م وكان معتزليا يعتقد التوفيق بين مذهبي أفلاطون وأفلوطين، وأبو القاسم المجريطي المتوفى في قرطبة عام 1007م وقد كتب في الإسطرلاب وصحح زيج الخوارزمي، ثم أبو القاسم الزهراوي ت 1013م وكان أشهر جراحي العرب والعصور الوسطى كلها، وقد ألف دائرة معارف طبية تحت عنوان «التصريف لمن عجز عن التأليف» تناول فيها الطب والصيدلة والجراحة وضمت الجراحة. ثلاثة أجزاء نالت أسمى درجات التقدير عند شعوب أوروبا المسيحية. وبه صور قيمة لكثير من أدوات الجراحة (لعلاج الكي وعمليات الشق وأمراض العيون والأسنان والحصاة والفتق والنساء والتوليد والرضوض وتجبير ضروب الخلع والكسر وغير ذلك).

وكان يمثل التفكير الفلسفي في القرن الحادي عشر ابن جبيرول اليهودي + 1058م كما كان ابن حزم القرطبي ت 1064م صاحب كتاب «الفصل في الملل والنحل» ظاهريا عنيفا متمزتا. ومن الرياضيين والفلكيين أبو إسحاق إبراهيم النقاش المشهور بالزرقالي ت 1017م وقد اخترع الإسطرلاب المعروف باسم الصفيحة. ومن أشهر المؤرخين صاعد الأندلسي ت 1070م صاحب طبقات الأمم... ثم ابن طفيل الفيلسوف ت 1085م وغيرهم.

وقد ازدهرت الحياة العقلية في الأندلس في القرن الثاني عشر حتى كانت في عصرها الذهبي، فكانت قبلة علماء أوروبا يحجون إليها ليتلقوا العلم على يد علمائها، وينقلون تراثها من العربية إلى اللاتينية. وقد كان في مقدمة مفكري الأندلس اللامعين في ذلك القرن ابن باجه المتوفى مسموما عام 1139م، وابن رشد ت 1198م الشارح الأعظم (لكتب أرسطو)

وقد ترجمت كل كتبه تقريبا إلى العبرية واللاتينية. وكان لها بالغ التأثير في أوروبا المسيحية. وقد حرص ابن رشد على التوفيق بين فلسفة أرسطو وعقيدة الإسلام. وعرفت أوروبا أرسطو عن طريق شروح ابن رشد. وكان لهذه الحركة عشاقها وأعداؤها معا، فكان من أشياعها في أوروبا سيجر البرابوني، ومن خصومها ألبير الكبير وتوما الاكويني (وهما اللذان وفقا بين أرسطو والعقيدة المسيحية، ورضيت الكنيسة عن عملها، بل اتخذت أرسطو في صورته التوماوية مذهبا لها.. !

ومع هؤلاء عرف مفكرون من اليهود في مقدمتهم موسى بن ميمون + 120م صاحب «دلالة الحائرين». ثم وجد أكبر الجغرافيين من العرب وهو الشريف الإدريسي ت 1066م وقد أشرنا إلى ما كان منه مع روجار الثاني ملك النورماندين في صقلية وخريطته الشهيرة للكرة الأرضية.

وفي فن العلاج الطبي تذكر أسرة ابن زهر التي أنجبت سلسلة كاملة من مشاهير الأطباء أشهرهم أبو مروان بن أبي العلاء زهر ت 1162م وكان أعظم طبيب إكلينيكي-بعد الرازي-يمارس العلاج بالمستشفيات. وينسب إليه وصف لعلاج قمل الجرب الذي لم يعرف في أوروبا إلا عام 1687م ثم أعظم الصيادلة العرب-فيما يقول ماكس مايرهوف-وهو أبو جعفر الغافقي ت 1165م. وفي كتابه عن الأدوية المفردة وصف نباتات وصفا بالغ الدقة مع ذكر أسمائها بالعربية واللاتينية والبربرية، ثم ابن العوام الأشبيلي وله أهم كتاب عربي في الفلاحة، يجمع بين التبحر في العلم اليوناني والعلم العربي، وبين المعارف العملية العميقة التي أفادها من تجاربه المباشرة-ومن هذا وصف دقيق لعدد يبلغ 585 نوعا من النبات منها 55 من الأشجار المثمرة مع 367 صورة ملونة لنباتات وحيوانات. ويرى ماكس مايرهوف إن هذا هو أحسن كتاب عربي في العلوم الطبيعية، وخاصة في علم النبات.

وقد عرفت أوروبا المسيحية كل هذا التراث العربي الإسلامي وأفادت منه في وقت كانت تهم فيه باليقظة وتلتمس أسباب النهوض بعد سبات طويل.

وكان من حسن الحظ أن الأمراء المسيحيين الذين حاربوا العرب في الأندلس، مستيرون يحيطون أنفسهم بعلماء من العرب واليهود معا. واستولى الفونس السادس على طليطلة (1085 م) وكانت على حدود الدولة الإسلامية

## دور العرب في تكوين الفكر الأوربي

الأندلسية والدولة النصرانية في سائر أسبانيا، وكانت تزخر بمكتبات تعج بآلاف المجلدات.

وقام في ظل القصر الذي حطمه جنون الحرب مجتمع للعلماء من الأديان الثلاثة. وكان مطران طليطلة المونسنيير ريموند (1126-1151) هو الذي استقدم مختلف العلماء إلى مدينته، وأنشأ بها ديوانا لترجمة التراث العربي الإسلامي، وأدخل دراسة الترجمات في مناهج المدارس المسيحية. وبلغت طليطلة الذروة كمدينة للنور والعلم في عهد الفونس الحكيم (الذي حكم بين سنتي 1252 و 1284م، وكان مخلصا في تشجيعه للحركة الثقافية، بل كان هو نفسه من العلماء المرموقين. واستمرت حركة الترجمة بها أكثر من قرن، ونقل المترجمون العلوم العربية التي كانت منقولة عن العلوم اليونانية في وقت كادت أوروبا فيه تجهل التراث اليوناني تماما. وكان في مقدمة المترجمين دومنجو جونصاليه الذي نشط بين عامي 1130 و 1170م، وكان من بين مترجماته بعض مؤلفات الفارابي وابن سينا والغزالي، وكتب الخوارزمي التي انتقل بفضلها إلى أوروبا الحساب الهندي ثم النظام العشري في الحساب، فعرفت العمليات الحسابية باسم-*Alguarismo* وترجمناها نحن- جهلا منا-باللوغاريتيمات أو جدول اللوغاريتيمات كما نسميها في كتب طلاب المدارس الثانوية في مصر، بدلا من الخوارزميات أو الجداول الخوارزمية ومن كتب الخوارزمي عرفت أوروبا الصفر، وهو من أصل هندي ومعناه الخلو أو الخواء..

ومن هذا نرى أن الكنيسة التي كانت تشعل الحروب الصليبية وتدفع أوروبا المسيحية إلى ناراها لتقضي على الإسلام والمسلمين بإسم المسيحية دين المحبة والتسامح هي نفسها التي كانت في ذلك الوقت نفسه ترمز إلى العلم الإسلامي بإعجاب شديد. وتتكفل في الوقت نفسه بنقله إلى أوروبا ليكون الدم الجديد الذي تحيي به مواتها.. !!

والى جانب طليطلة احتلت قطلونيا مكانة عظيمة، ازدهرت بها نهضة علمية مرموقة، قامت على حركة نقل للأفكار والمعارف العربية الإسلامية. وكان من بين المترجمين الأقدمين يوحنا الاشبيلي، ودومنيكو جونديز الفوس. ويتميز أولهما بالقدرة على الترجمة عن العربية رأسا، ويعني ثانيهما بالترجمة إلى اللاتينية. وكان من بين الكتب العربية التي نقلها كتب في الحساب

والفلك والنجوم والطب والفلسفة (منحولة لأرسطو) والكندى وقسطا بن لوقا والفارابى وابن سينا والغزالى..

وكان من أظهر المترجمين من العربية إلى اللاتينية وأنشطهم جيران الكريمونى + 187م وقد ترجم المجسطى فى الفلك وغيره من مؤلفات اليونان المعروفة فى اللغة العربية. ويروى مؤرخ العلم جورج سارتون أنه ترجم عن العربية كتباً فى الفلسفة والمنطق والرياضة والفلك والطبيعىات والميكانيكا والطب والنجوم والصنعة وغيرها. ولهذا قيل انه كان رئيساً لمدرسة من المترجمين كانت تعمل فى طليطلة تحت رعاية الحكومة ومعاضدتها .

والى جانب هؤلاء المترجمين من العربية إلى اللاتينية كان هناك مترجمون ينقلون من العربية إلى العبرية، فى مقدمتهم إسحاق إبراهيم بن الماجد (ابن عزرا) ومن هذه الترجمات ترجمة لشرح البيرونى على ألواح الخوارزمى. وفى مقدمته عرض ابن ماجد لمحة طريفة إلى إدخال الأرقام الهندية إلى العالم العربى.

ومنذ النصف الأخير من القرن الثالث عشر نجد ألفونس الحكيم الذى لم يكن حامياً مستتيراً للعلوم ومترجميها فحسب، بل كان هو نفسه عالماً أنشأ المجموعة الفلكية الضخمة وغيرها. كما نجد حفيده الملك دينيس + 1325 الذى أمر بترجمة كثير من الكتب العربية إلى البرتغالية. ومع هؤلاء مترجمون كثيرون لا مجال للحديث عنهم فى هذه العجالة.

هكذا كان اللقاح العربى الإسلامى الذى قدمه المترجمون بدءاً من القرن الثامن حتى نهاية القرن الثالث عشر، قدموا إخصاباً لثقافة أوروبا الضحلة المتخلفة فى ذلك الوقت. وهكذا تسلسل العلم العربى الإسلامى إلى أوساط العالم العربى المسيحى فى الغرب. كما أنه لقق العلم الحديث الأوروبى الذى أخذ فى التولد والنشوء.

والى جانب من ذكرنا من المترجمين نرى مؤرخى حركة النقل العلمى العربى إلى أوروبا يشيرون إلى ثلاثة علماء أعادوا العربية وأدبها العلمى وكتبوا بها. أولهم ليوناردو بيزانو-1240 + Pisano وهو المجدد العظيم للرياضيات فى الغرب. وقد تعلم كل أبواب الحساب الذى كان عظيم الازدهار عند العرب، وقام برحلات لكثير من البلاد الإسلامية وشارك فى ندوات

علمية بها .

أما الثاني فهو أرنالدوس فيلانو فانوس- . villanouvans 1131، وقد رحل إلى أسبانيا وإيطاليا وفرنسا في رحلات طويلة، وترجم من العربية كتب جالينوس والكندي وقسطا بن لوقا وأبي العلاء زهر وأبي الصلت .  
أما الثالث فهو ريموند لول 1315 + R. Lull وكان ميسرا بالمسيحية بين المسلمين، ومشعبا بالعلم العربي رغم محاربتة للعقيدة الإسلامية، وعلى علم كامل بفلسفة ابن رشد . وقد صنف بعض كتبه بالعربية وشارك في تأسيس مدرسة عربية في ميرامر بجزيرة ميورقة . وفي سنة 1276 وافق عليها الملك يعقوب الثاني والبابا جيوفاني الحادي والعشرين، ونصب نفسه راعية لإنشاء مدارس مشابهة ترمي إلى إعداد مبشرين يحملون المسلمين على اعتناق المسيحية .

والى جانب حركة الترجمة التي نقل فيها العلم العربي الإسلامي إلى أوروبا، نشير إلى عامل إخصاب آخر، كان عن طريق العلماء في الحضارتين إبان الحروب الصليبية . إذ قصد الصليبيون الشرق بنية فتح بيت المقدس للعقيدة المسيحية (1097) واستمرت الحرب نحو قرنين من الزمان حتى سقط آخر معاقل الصليبيين في أيدي المماليك، 1291م، وظل الاحتكاك خلال ذلك مستمرا بين الجانبين . وأفاد الصليبيون الذين أدهشهم أن يجدوا أنفسهم تجاه حضارة أسمى بكثير من حضارتهم . برغم الحروب المثارة حاول الأذكيا منهم اصطناع بعض مظاهر وأثار هذه الحضارة . وما أفاده الصليبيون كان عن طريق الرواية الشفوية خاصة، ومن القصص العربية وفي مقدمتها كليلة ودمنة وألف ليلة وليلة وشعر الموشحات والأزجال .. وعن طريق العلماء الحقيقيين الذين استقر بهم المقام في الأقاليم التي احتلتها المسيحيون، تعرف هؤلاء على حضارة العرب، وتأثر بذلك أديلار أوف باث السالف الذكر، فكان من بين المترجمين المعروفين .

كانت الأهمية العالمية للعلم العربي مردها إلى أنه نقل كنوز العلوم القديمة من المغرب والمشرق إلى الشعوب المسيحية في غرب أوروبا، بعد أن أخضع هذه العلوم للتنمية والإنضاج . ولكن العلم العربي قد بدأ يتناقص في الأندلس إبان القرن الثالث عشر، وأشهر من عرف من أهله ابن عربي ت 638 هـ / 1240 م وقد ألهم دانتي البجيري تصوير الشئون الأخروية في الكوميديا

الإلهية، وابن سبعين الذي انتحر عام 668 هـ/ 1269 م وغيرهما من فلاسفة صوفيين. وكان من أشهر من عرفوا بدراسة النبات ابن البيطار ت 1248 م أعظم النباتيين والصيدالدة في الإسلام وأشهر كتبه «الجامع في الأدوية المفردة» وفيه أكثر من 1400 صنف من مختلف الأدوية منها 300 لم يتناولها كتاب في الصيدلة من قبل، وهو دقيق للغاية، مع ذكره للمرادفات والترجمة اليونانية. ويذكر في حالات كثيرة الترجمة الفارسية والبربرية والإسبانية الدارجة، ثم كتاب المغنى في الأدوية. ومما له دلالة أن عمل ابن البيطار، مع الجدة في مؤلفاته، ظهر في أوروبا متأخرا-كما لاحظ جورج سارتون- حين كانت تيارات الترجمة العربية اللاتينية قد أخذت طابعها النهائي تقريبا. وبعد هذه الفترة لم يكن للعلم العربي تأثير يذكر، أو أن تأثيره في نمو العلم الأوروبي كان ضئيلا.

وهكذا توقفت حركة نقل العلم العربي إلى أوروبا في نهاية القرن الثالث عشر. وأثار الدهشة الانهيار السريع الذي أصاب العلم العربي الذي كان قد بلغ أوج كماله بين القرن الثاني والقرن الثالث عشر. وعلينا الآن أن نقف قليلا عند المناطق العربية التي كان لها أبلغ تأثير في أوروبا في تلك العصور، أدبا وفنا، وفلسفة وعلمًا:

### أثر الآداب العربية في تكوين الآداب الأوروبية<sup>(3\*)</sup>

في فصل عن أثر العرب في الآداب الأوروبية في كتاب «تراث الإسلام» استشهد المستشرق الإنجليزي جب بكلمة للأستاذ ماكيل-Mackail عن الشعر يقول فيها: «إن أوروبا مدينة لبلاد العربية بنزعتها المجازية الحماسية Romance كما هي مدينة بعقيدتها لبلاد اليهودية وأنا-نحن الأوروبيين- مدينون لبطحاء العرب وسوريا بمعظم القوى الحيوية الدافعة أو بجميع تلك القوى التي جعلت القرون الوسطى مخالفة في الروح والخيال للعالم الذي كانت تحكمه روما. ومع تحفظات جب على هذه العبارة فإنه لا ينفي الأثر الذي تركه الأدب العربي في شعر الأوروبيين ونثرهم منذ القرن الثالث عشر إلى القرون الحديثة، وأن رجح أن هذا الأثر قد تسرب بالإيحاء والرواية اللسانية بين المسلمين الذين كانوا يتكلمون العربية وبعض اللغات الأوروبية، وبين شعراء فرنسا الجنوبيين ممن لم تثبت معرفتهم بالعربية

على التحقيق.

ويرى العقاد أنه ليس من المعقول أن يتلاشى الأدب العربي في الأندلس دون أن يترك أثرا مباشرا على الأذواق والأفكار والموضوعات والدواعي النفسية والأساليب اللغوية التي تستمد منها الآداب.

وقد كان جوان أندريس السالف الذكر أول باحث أوروبي نادى في كتابه الضخم: «أصول كل الآداب وتطورها..» نادى بتأثير الشعر العربي في بواكير الشعر الغنائي الأوروبي وأنكر ذلك معاصروه من الباحثين، وان أخذ. المستشرقون منذ منتصف القرن التاسع عشر يتقبلون القول بتأثير العرب في الأدب الغنائي الأوروبي. وجاء «جوليان ريبيرا» في مطالع القرن العشرين فتحدث عن شعر غنائي أندلسي كان له تأثير حاسم في الشعر الغنائي الأوروبي كله. وكان لأرائه دوي هائل في عالم الاستشراق، وفي المشتغلين بالدراسات اللاتينية معا، ولا سيما عندما أكد أن شعراء التروبادور الفرنسيين-وهم أول من عالج الشعر الغنائي في أوروبا-لم يفعلوا أكثر من أنهم قلدوا نماذج الوشاحين والزجالين الأندلسيين الذين سبقوهم بقرنين على أقل تقدير، وإن عارض هذا الرأي كثيرون يأنفون من التسليم بتأثير الثقافة العربية في أوروبا. ومع أن آراءه بدت ضريبا من الأهواء إلا أن المستشرق أ. ر. نيكل-Nyckl قد أيد رأيه حين نشر ديوان ابن قزمان كاملا بالحروف اللاتينية. ثم قدم بحثا عن الشعر الغنائي على جاني جبال البرنات في حدود سنة 1100، واتسع قبول هذه النظرية بعد ذلك بين المستشرقين والعرب على السواء.

ونضيف القول بأن الشعر العربي يختلف عن الفلسفة أو الطب أو غيرهما من حيث إنه ليس نتاجا لحضارات سابقة حملها العرب بأمانة، وأضافوا إليها. في أصالة، قبل أن يسلموها إلى عصر النهضة. ولكن الشعر العربي كان عربيا خالصا لم يتأثر بأدب حضارات سابقة لأنه نبت في الصحراء النجدية نبتا أصيلا، وأصبح فن العرب الأول يتغنون به في محافلهم ومجالسهم. وعندما أعطى العرب أدبهم وشعرهم إلى أوروبا النهضة، أعطوه شعرا عربيا خالصا، لم ينتقل عن طريق الترجمة، إلى جانب مجالات شائعة في كتب القصص ودنيا الخيال والجن والشياطين كانت محتوياتها تتداول شفاهها.

والثابت الآن إن دانتي + 1321 أول شاعر أوروبي عظيم قد استمد مادة الكوميديا الإلهية من مصادر إسلامية في مقدمتها معراج النبي صلى الله عليه وسلم-وقد ترجم إلى الإسبانية واللاتينية والفرنسية منذ القرن الثالث عشر-ثم رسالة الغفران للمعري وبعض كتب محي الدين بن عربي.

والفضل في هذا يرجع إلى المستشرق الإسباني أسين بلاسيوس 1944 الذي أعلن في خطاب استقباله في الأكاديمية الملكية الإسبانية في 26 يناير 1919 أن دانتي قد تأثر في الكوميديا الإلهية بمصادر إسلامية تأثرا عميقا بدا في تفاصيل تصويره للجحيم والجنة. وكان في مقدمة مصادره معراج النبي ﷺ ورسالة الغفران للمعري وبعض كتب ابن عربي، وأنكر الحاضرون- ولا سيما الإيطاليون منهم-هذه المفاجأة ولكن أسين بلاسيوس قد أفتحهم بمناقشاته، وأن أعوزه الدليل الحاسم على قضيته. حتى إذا كانت سنة 1949 أثبت بعض الباحثين أن كتاب المعراج قد نقل في ترجمات جعلته معروفا في فرنسا وإيطاليا وأسبانيا في القرن الثالث عشر وأوائل الرابع عشر، في الفترة التي عاش فيها دانتي، ولا مجال هنا لتفصيل التشابه الدقيق بين الكوميديا الإلهية والمصادر الإسلامية.

وهكذا استمد أعظم شعراء إيطاليا وأول شاعر أوروبي عظيم أروع عمل أدبي له من بعض المصادر الإسلامية.

وكان من عباقرة الشعر في أوروبا كلها-إلى جانب دانتي-بوكاشيو وبترايك الإيطاليان وشوسر الإنجليزي وسرفانتيز الإسباني، وغيرهم ممن ثبتت صلتهم بالثقافة العربية، وكانوا أصحاب الفضل في تجديد الآداب القديمة بتلك البلاد.

أما بوكاشيو+ 1375- Boccaacio فقد كتب في سنة 1349 الوصايا العشرة وقلد فيها ألف ليلة وليلة، ومنها حكاية اقتبس منها شكسبير موضوع مسرحية: العبرة بالخواتيم all is well what ends well، كما اقتبس منها «لسنغ» الألماني موضوع مسرحية «ناثان الحكيم» وبوكاشيو يمثل في النثر الأوروبي الإيطالي ما يمثله دانتي في الشعر.

وكان شوسر إمام الشعر الحديث في الإنجليزية أكبر من اقتبسوا عن بوكاشيو. وقد وضع قصة السيد واقتبس فيها قصة من ألف ليلة وليلة وكان الشعراء الغربيون في تلك الفترة ينسجون على هذا المنوال.



## دور العرب في تكوين الفكر الأوربي

وكان بترارك يعيش في عصر الثقافة العربية في إيطاليا وفرنسا، والتحق بجامعة مونبلييه وباريس، وكلتاهما قامتتا على تلاميذ العرب في الجامعات الأندلسية. وأما «سرفانتيز» فقد أقام بالجزائر بضع سنوات، ووضع كتابه «دون كيشوت» بأسلوب يشهد باطلاعه على العبارات والأمثال العربية، وقد قيل بحق إن فكاهاة دون كيشوت كلها أندلسية في صميمها.

والشعر العربي الأندلسي في الموشحات والزجل كان السبب في نشأة الشعر الأسباني نفسه. والمرجح أن أول من ابتكر الموشح هو مقدم بن معافى القبري الضرير ت 912 م وثلاثة آخرون أثروا هذا اللون من النظم «لسهولة تناوله وقرب طريقته» كما يقول ابن خلدون في مقدمته. والزجل يكون عادة باللغة الدارجة بينما يكون الموشح بالعربية الفصحى. وهذان اللوان من النظم من ابتكار أهل الأندلس وهما اللذان أثرا في نشأة الشعر الأوروبي. وقد أثبت الباحثون انتقال بحور الشعر الأندلسي والموسيقى العربية إلى أوروبا.

وامتد التأثير العربي في نشأة الشعر الأوروبي إلى بعض الموضوعات كالمغامرات الغرامية الفاضحة، وطريقة علاج هذه الموضوعات، كما يتمثل هذا في فكرة الحب النبيل التي تسود الغزل في الشعر البروفنسالي، فإنه يرتد إلى الشعر الأندلسي، وأزجال ابن قزمان. وقد عرض فكرة الحب النبيل «ابن حزم» في «طوق الحمامة»، وكانت الفكرة معروفة من قبل.. كما أن للقصص العربية تأثيرا واضحا في نشأة الأدب القصصي وتطوره في أوروبا، وقد أثرت كليلة ودمنة في الأدب الأوروبي بعد ترجمتها في عصر ألفونس الحكيم + 1250 م إلى الإسبانية كما أن بعض قصص ألف ليلة وليلة وغيرها قد عرفت أوروبا عن طريق الترجمة.

وفي مقدمة القصص الفلسفية الصوفية التي أثرت في أوروبا قصة حي بن يقظان لابن طفيل ت 1085 م. وهي تهدف أساسا إلى التوفيق بين الفلسفة والدين. وتبين أن التأمل الفعلي والإيمان الحقيقي طريقان تؤديان في النهاية إلى الاتصال الوثيق بالله. وقد نشرت للقصص ترجمات منها اللاتينية في أكسفورد 1671 م وأدت هذه إلى ترجمتين إنجليزييتين.

وقد كان لإسبانيا الدور الأكبر في تعريف أوروبا بالقصص العربي ونشره على أوسع نطاق. وكان القصص اليوناني واللاتيني قد نسي أكثره

خلال العصور الوسطى. وأكثر ما عرف منه كان عن طريق ترجمات عربية عبرت إلى أوروبا وكان قد وضعها باللاتينية اليهودى المنصر بدرو ألفونسو وأوائل القرن الثانى عشر تحت عنوان «محاضرات الفقهاء». وأغلب تلك القصص مأخوذ من كليلة ودمنة، وبعضها مأخوذ عن مجموعة أمثال لحنين بن إسحاق من كتاب مختار الحكم لبشر بن فاتك.

وهناك ثلاث مجموعات من قصص تتحدر إلى أصل شرقى، وكان لها تأثير كبير فى الآداب الأوروبية فى العصور الوسطى: أولها كليلة ودمنة وأصلها هندي وان كانت أوروبا لم تعرفها إلا عن طريق القص العربى. ولم يكد يعرف هذا الكتاب فى أوروبا حتى أصبح المثل الأعلى لكتب المواعظ التى تكون على أسنة الحيوان والطير. وكان من القسس من يرى فى إقبال المسيحيين على قراءة هذا الكتاب خطرا يهدد العقيدة الكاثوليكية.. والمجموعة الثانية قصة السندباد وهى أيضا هندية الأصل، وقد أثرت فى بواكير القصص الأوروبية.

أما المجموعة الثالثة فهى قصة صوفية من أصل هندي قديم من كتب المواعظ والأمثال. وهى تدور حول سيرة حياة بوذا، نقلت إلى العربية ثم اشتهرت فى أوروبا كلها بعد نقلها إلى اللاتينية.

والى جانب هذه القصص التى تتحدر إلى أصول هندية أو فارسية كان للعرب ألوان أصيلة من الأدب القصصى، ومن الأخبار التى تمتزج فيها الرواية التاريخية بتفاصيل أضافها خيال القصاص.

وثمة فن قصصى كان للعرب فضل ابتداعه، وقد أثر تأثيرا بالغا على التفكير الأوروبى.. لكن أهم أثر للأدب العربى هو الذى يعزى إليه الفضل فى إحياء اللغات الأوروبية الحديثة، وترقيتها إلى مقام الأدب والعلم، بعد أن كان كل أدب وعلم لا يكتب بغير اللاتينية أو اليونانية، ولا يكاد يعرف ذلك غير رجال الدين، فإن شيوع العربية فى أوروبا قد أدى إلى إهمال اللاتينية واليونانية وشيوع الأدب العربى شعرا وقصصا، بين أرباب الفطنة والتذوق من غير رجال الدين. فأخذوا يدرسون مصنفات الفلاسفة والفقهاء المسلمين، لا لتفنيدها والرد عليها، بل لاقتباس الأسلوب العربى الفصيح. وأصبح الجيل الناشئ من المسيحيين الأذكىاء فى أوروبا، لا يحسنون أدبا ولا لغة غير الأدب العربى واللغة العربية-وهم يترنمون بكتب العرب ويجمعون

## دور العرب في تكوين الفكر الأوربي

منها المكتبات الكبيرة بأعلى الأثمان، ويفيضون في الشناء على الذخائر العربية دون غيرها. وقد كان دانتى يقول إن الشعر الإيطالي قد ولد في صقلية، وشاع نظم الشعر بالعامية في إقليم بروفانس وانتشر منه شعراء جوالون عرفوا باسم التروبادور.

ولم تنقطع الصلة بين الأدب العربي أو الإسلامي والآداب الأوروبية الحديثة منذ القرن السابع عشر إلى اليوم فيما يرى العقاد. ويشهد بهذا أن ليس بين أدبائهم نابغ واحد قد خلا شعره أو نثره من بطل إسلامي أو نادرة إسلامية، من شكسبير وإديسون وبيرون وكولريدج وشيللي وغيرهم من أدباء الإنجليز، وجيتى وهردر ولسنغ وغيرهم من أدباء الألمان، وفولتير ومونتسكيو وهيجر ولافونتين من الفرنسيين.

وقد تأثرت القصة الأوروبية في نشأتها بما كان عند العرب من فنون القصص في العصور الوسطى. من ذلك أن رحلات جليفر التي ألفها سويفت، ورحلة روبنسون كروسو، مدينة لألف ليلة وليلة، ورسالة حي بن يقظان لابن طفيل. وقد كان لألف ليلة وليلة بعد ترجمتها إلى اللغات الأوروبية منذ القرن الثاني عشر أثر بالغ في القصص الأوروبية حتى ساد الاتجاه إلى الشرق في عالم الأدب.

### دور العرب في تكوين التفكير العلمي عند الأوربيين

بدأ دور العرب في تكوين التفكير العلمي في أوروبا في علوم الطب- وعلومه المساعدة من الاقرباذين والكيمياء والنبات-ثم في الطبيعة والفلك والرياضيات والفلسفة.. فلنقف عند كل منها قليلا:

أما في الطب العربي الإسلامي فقد كان يستهدف حفظ الصحة على الأصحاء-وهذا هو الجانب الوقائي الذي تسميه الآن بعلم الصحة-Hygienies وقد توصلوا إلى الوقاية من الأمراض بدراسة الجسم ووظائف أعضائه، وحاولوا الكشف عن أسباب الأمراض وطرق انتشارها، لمعرفة أساليب الوقاية منها. كما يستهدف الطب العربي رد الصحة إلى المرضى، وهذا هو شفاء الأمراض. وفي ذلك يقول ابن سينا في إحدى أراجيزه:

الطب حفظ صحة وبرء مرض... من سبب في بدن قد عرض وقد تشعب الطب العربي الإسلامي في العصور الوسطى فروعاً تخصص في

كل منها فريق من الأطباء، يقول ابن قىم الجوزىة (ت 751 / 1350 م): الطيب هو الذى يختص باسم الطبائعى، وبمروده (وهو الكحال أى طيب العيون) وبمبضعه وهو الجرائحى (أى الجراح) وبموسه وهو الخاتن، وبمحاجمه ومشرطه وهو الحجام، وبخلعه ووصله ورباطه وهو المجتر، وبمكواته وهو الكواء، وبقربته وهو الحاقن. وسواء كان طبه لحيوان بهيم- بيطرى، أو إنسان فاسم الطيب يطلق لغة على هؤلاء جميعا. بل إنهم عرفوا التخصص فى طب الأسنان وأمراض التوليد والنساء والأطفال، والعيون.. بل حتى طب الأمراض النفسىة والعصبىة.

وقد التزم الأطباء بميثاق أخلاقى يرتد إلى أبقراط + 370 ق. م. بل تتحدر بعض تعاليمه إلى مصر القديمة. وقد أوجب الخليفة المقتدر عام 319 هـ / 931 م على من يزاول مهنة الطب أن يجتاز امتحانا يرخص له بمزاولة المهنة، وتقدم للامتحان فى بغداد وحدها نحو تسعمائة طبيب، غير مشاهير الأطباء. وكان الأطباء والصيدالء يخضعون للرقابة وفقا لنظام الحسبة فى الإسلام.

وكان هذا وغيره فى الإسلام فى وقت حرمت فيه الكنيسة فى أوروبا صناعة الطب، لأن المرض عقاب من الله ليس من حق إنسان أن يصرفه عن استحققه.. وظل الطب محرما فى أوروبا حتى عصر الإيمان فى مستهل القرن الثانى عشر إبان الحضارة الأندلسىة.

وقد عرفت فى طب العرب موسوعات طبية إسلامىة ترجمت كلها إلى اللاتينىة، وألم بها أطباء أوروبا ونهلوا من معينها حتى مطلع العصور الحديثة، كان فى مقدمتها كتاب القانون لابن سينا فى القرن الثانى عشر. وقد جمع خلاصة الطب عند العرب واليونان والسريان والأقباط، وضم ملاحظات جديدة عن الالتهاب الرئوى وعدوى السل.. مع وصف لسبعمائة وستين دواء. وقد ترجمه جيرار الكرىمونى إلى اللاتينىة وطبع عشرات المرات، ونشر النص العربى لأول مرة فى بالرمو 1593م.

كما ترجم الحاوى للرازى (ت 320 هـ / 926 م) وهو أكبر من القانون وأوسع مادة وموضوعا، وقد أكمله تلاميذ الرازى بعد موته، وترجم إلى اللاتينىة فى عام 1486. وفىه آراء جديدة عن الفتق والحجامة والحميات، وأعصاب منطقة الحنجرة وعضلاتها، وله كتاب المنصورى الذى ترجم عام

1481 ورسالة عن الجدري والحصبة بوصف وتشخيص آية في الدقة لأول مرة.

وكان الكتاب الملكي في الطب لعلي بن عباس (ت 384 هـ / 994 م) شائعا عند الأوربيين لستة قرون من الزمان، كما كان خلف بن قاسم الزهراوي (ت 414 هـ / 1013 م) معروفا عند الأوربيين بكتابه: التصريف لمن عجز عن التأليف بأجزائه الثلاثة. وقد أفرد القسم الأخير منها للجراحة، وفيه أشار إلى أهمية التشريح للجراح، ووصف كثيرا من الجراحات بإسهاب، وأجرى جراحات في شق القصبه الهوائية وتفتيت الحصاة في المثانة وخاصة عند النساء عن طريق المهبل. وسبق إلى استخدام ربط الشرايين، ووصف استعداد بعض الأجسام للنزيف وعالجه بالكي.. وقد زود كتابه برسوم للآلات الجراحية. وقد ترجمه إلى اللاتينية جيرار الكريموني وطبع في أوروبا عشرات المرات. وكان مرجعا في جامعات سالرنو ومونبلييه وغيرهما، وقد ذكرنا في فصل «لقطات علمية من الطب العربي» لوحة لآلات الطب والجراحة والتوليد التي أشاد بها الزهراوي، نقلا عن مؤرخ الطب العربي لوكليبر.

وظفن العرب إلى أمراض النساء والولادة. وحسبنا أن نشير إلى ما كتبه أمثال علي بن عباس في توليد الجنين الميت، أو الأدوية المانعة للحمل، أو النصائح التي تتعين مراعاتها عند التوليد.

وكان الرازي أول من كشف البول السكري. كان إذا اشتبه في مريض طلب إليه أن يبول على منطقة رمل، وينتظر قليلا، فإذا تجمع النمل على الرمل دل هذا على أن البول سكري.

أما في علم الرمد فإن حنين بن إسحاق + 877 م كان أول من طبع العربية بطابع الأسلوب العلمي، وكان كتابه (العشر مقالات في العين) أول كتاب موجود اصطنع في طب العيون منهجا علميا، وزود برسوم شيقة، هي أول وأدق رسوم عرفت في تشريح العين فيما يقول ناشر الكتاب بالقاهرة، ماكس مايرهوف. بل يقول مؤرخ الطب العربي ادور براوان: أن يوحنا بن ماسويه + 827 م قد وضع كتابه «دغل العين» فكان أول كتاب عربي في علم الرمد وأقدم ما وضع في طب العيون في مختلف اللغات القديمة. وكان أول عربي قام بتشريح جثث الحيوانات اعتقادا منه بأن الشريعة تحرم تشريح

جث الآدميين.. وعرفت أوروبا هذه المؤلفات وكانت مرجعها فى دراسة موضوعاتها.

وحرص الخلفاء وأهل اليسار على إقامة المستشفيات ومعاهد لتعليم الطب ودور لعلاج المرضى. وكان أول من أقامها فى الإسلام هو الوليد بن عبد الملك (عام 88 هـ / 706 م) وقد قرر بها الأطباء وأجرى عليها الأرزاق. ثم عرفت حواضر الإسلام المستشفيات الثابتة والمتنقلة Ambulance مع انتشار الأوبئة والأمراض، أو تنقل الخلفاء والأمراء.

وقد زودت بصنوف الأدوية وأنواع الطعام والشراب والملابس والصيدالة والأطباء. وكان فى كل مستشفى جناح للذكور وآخر للإناث. وخصص لكل نوع من الأمراض جناح خاص بمرضاه، وألحقت بكل مستشفى صيدلية تضم أنواع الشراب والمعاجين والأدوية، ويشرف عليها رئيس يتبعه معاونون. ويقوم المريض بالمستشفى أو يأخذ معه الدواء إلى بيته إذا لم يقتض مرضه الإقامة. ويتفقد الأطباء مرضاهم فى الأقسام التى يقيمون بها.. وكانت تحبس الأوقاف على المستشفيات، وترصد لها الأموال وينفق عليها فى سخاء. وإذا فرغ الأطباء من أعمالهم مضوا إلى خزائن الكتب فى مستشفياتهم أو دورهم وانكبوا على القراءة لتكون عوناً لهم فى ممارسة مهنتهم.

وإذا دخل المريض المستشفى نزعته عنه ثيابه وحفظت مع نقوده عند أمين المستشفى ثم ألبس ثياب المستشفى وقدم له العلاج والغذاء والدواء بالمجان حتى يبرأ من مرضه. وعلامة ذلك أن يقوى على أكل فروج ورغيف. وعندئذ يعطى له مال وثياب ويؤذن له فى الخروج، كما كان يحدث فى مستشفى البيمارستان العتيق الذى أنشأه بالقاهرة أحمد بن طولون عام 259 هـ / 872 م.

وكان العرب أول من اهتدى إلى القول بأن الأوبئة تنشأ عن تعفن ينتقل عن طريق الهواء والمخالطة، وسموا الأمراض المعدية بالسارية. ودليلها عندهم أن من خالط مريضاً بها أو لبس ثيابه انتقلت إليه عداؤه. وكانوا أول من فطن إلى تفتيت الحصاة فى المثانة. ومن أوائل من استخدموا المخدر-وسموه بالمرقد-ولعلمهم أول من اخترع الإسفنجة المخدرة، واستبدلوا بالأدوية الحارة الأدوية الباردة فى علاج الفلاج والاسترخاء ونحوه، على

## دور العرب في تكوين الفكر الأوربي

غير ما كان الحال عند أسلافهم من اليونان. وكانوا أول من استخدم في الجراحة الكاويات، ونبه إلى شكل الأظافر في المصدرين، ووصفوا صب الماء البارد لإيقاف النزيف... الخ.

وكان بعض أطباء العرب على علم بالطب النفسي وعلاقته بالمسائل الجنسية، على نحو تجريبي علمي. روى عن ابن سينا أنه دعي لعلاج أمير مريض حار الأطباء في علاجه، فاستدعى رجلا من عرفاء المدينة وأمسك بيد المريض يجس نبضها ويرقب ملامح وجهه، وطلب من العريف أن يسرد أحياء المدينة، فلما جاء ذكر حي منها ازداد نبض المريض. ثم سأله أن يذكر شوارع الحي، فلما جاء ذكر شارع منها أسرع نبض المريض. فطلب إليه أن يذكر الشوارع الجانبية المتفرعة من هذا الشارع، فازداد نبض المريض سرعة عند ذكر شارع معين منها، فسأله عن البيت من فتيات، وعند ذكر اسم فتاة ازداد نبض المريض سرعة فقال ابن سينا لأهل المريض. زوجوه تلك الفتاة فهذا هو الدواء.

وحدث أن حظية للرشيد قد تمطت يوما ورفضت يدها فبقيت منبسطة لا تستطيع ردها، ولم ينفع فيها علاج، فسئل جبرائيل بن بختيشوع، فقال للرشيد: إن لها عندي حيلة إذا لم يسخط علي أمير المؤمنين.. قال الرشيد وما هي؟ قال تجيء الجارية وأعمل بها ما أريده بحضرة الجميع، فلما حضرت الجارية أسرع إليها جبرائيل وأمسك ذيلها كأنه يريد أن يكشفها، فانزعجت الجارية وأنزلت يدها وأمسكت ذيلها.

وعالج العرب الجنون علاج الأمراض الطبيعية وكان يسمى عند الإفرنج بالمرض الإلهي أو الشيطاني لأنهم حسبوه من إصابات الأرواح أو الشياطين. وورد هذا كله في مؤلفات العرب الطبية التي ترجمت إلى اللاتينية وألم بها الأوروبيون، لأن تقدم العرب على النحو السالف الذكر كان في وقت نفرت فيه السلطات في أوروبا من الطب الذي يحاول أهله أن يزيلوا عن المرضى المتاعب التي أنزلها الله بهم، أو يغيروا بالجراحة ما خلق الله... . ولهذا ظلت دراسة الطب في أوروبا عالية على العرب أكثر من أربعة قرون. وقد نشأت في وقت مبكر مدارس أوروبا الطبية التي تعول على كتب العرب المترجمة إلى اللاتينية.

ونقف الآن قليلا عند بعض العلوم المساعدة للطب وفي مقدمتها:

## (أ) علم الكيمياء :

اتجه جمهرة القدماء إلى البحث فى خصائص الأشياء، وتحويل المعادن الخسيسة-من رصاص وحديد وقصدير-إلى ذهب أو فضة. ولهذا اقترنت بحوثهم بالسرية والرمزية والغموض. وسرى هذا التيار عند بعض مفكرى العرب فى عصورهم الوسطى. ولكن الكثيرين منهم قد انصرفوا عن ذلك إلى الاتجاه ببحوثهم الكيمائية اتجاها علميا تجريبيا واضحا.

ويكاد ينعقد الرأى اليوم عند الباحثين من الغربيين على أن العرب هم مؤسسو الكيمياء علما تجريبيا شأن غيره من العلوم الطبيعية. فهم الذين خلصوا دراسات من السرية والغموض والرمزية التى لازمتها عند أسلافهم- من علماء الإسكندرية بوجه أخص- واصطنعوا فيها منهجا استقرائيا سليما يعتمد على الملاحظة الحسية والتجربة العلمية. وقد استخدموا الموازين والمكاييل وغيرها من الآلات تحقيقا للدقة والضبط، وكانت هذه وثبة جريئة واعية فى التمكين لمنهج البحث العلمى الصحيح.

وقد أحصى المؤلفون العرب الآلات التى استخدمها علماءهم فى بحوثهم الكيمائية فكان منها فيما يروى محمد بن احمد الخوارزمى الكاتب (ت 369 هـ / 976 م) فى كتابه مفاتيح العلوم: الكور والبوطق (البوتقة) والماشق (الماشة) والراط الذى يفرغ فيه ما يذاب من ذهب أو غيره.. وكان من آلات التدبير:

الانبيق والزق (لتصفية الزئبق وغيره) والموقد.. وكان من العقاقير التى استخدموها فى بحوثهم الملح بأنواعه المختلفة والزاجات (البلورات) والتوتيا واللازورد والكحل والزرنىخ وغير ذلك كثير.

وقد كان فى مقدمة رواد الكيمياء علما تجريبيا جابر بن حيان (ت 813 م) وان اعتبره المعاصرون من المستشرقين شخصية خرافية، لكن البحوث الكيمائية التى عرفت باسمه جعلت بعض الباحثين من أمثال هولميارد Holmyard أستاذ الكيمياء بكلية كلفتون بإنجلترا. يقول فى كتاب أصدره عن مؤلفات جابر عام 1923. إنه أول مبدعى الكيمياء على أسس علمية صحيحة، بل هو فيما قال ناشر رسائله / بول كراوس من أعظم رواد العلوم التجريبية لأنه جعل الميزان أساسا للتجريب. وهذا خير وسيلة لمعرفة الطبيعة معرفة دقيقة وقياس ظواهرها قياسا كيميا، والكمية عند جابر تشتمل على الأعداد



والأقدار من الأوزان والمكاييل وما شكلها . وعنده أن الكيفيات-وهي الصفات التي لا تقاس-لا أوزان لها . وهكذا أرجع ظواهر الطبيعة وكل معطيات المعرفة البشرية عامة إلى قوانين العد والقياس، وهذه-فيما يقول كراوس- أقوى محاولة في العصور الوسطى لإقامة مذهب كمي لعلوم الطبيعة . وفي ضوء هذا رأي الباحثون من الغربيين أن فضل جابر على الكيمياء كفضل أبقراط في علم الطب، واقليدس في علم الهندسة، وأرسطو في علم المنطق . ويسمى ابن خلدون الكيمياء بعلم جابر . وبعده مؤرخ الطب العربي لوسيان لوكليير L Leclere . أعظم علماء عصره، ومن أكبر علماء العصور الوسطى كلها . وكان جابر صاحب مدرسة تابعت بحوثه الكيمائية على أساس من الملاحظة الحسية والتجربة العلمية . وقد وصف ملح النشادر ونواتر الفضة والسليمانى وحامض الأزوت . . وعرفت كثيرا من العمليات الكيمائية كالتبخير والتقطير والترشيح والتكليس والإذابة والتصعيد . وكان أول من لاحظ أن نترات الفضة تكون مع محلول الطعام راسبا أبيض وأن النحاس يكسب اللهب لونا أخضر . وترجمت كتب جابر في الكيمياء إلى اللاتينية وظلت المراجع المعتمدة في الكيمياء عدة قرون .

أما أبو بكر الرازي (ت 932 م) فحسبه فضلا في الكيمياء أنه رفض السحر والتنجيم وجاهر بأنه لا يسلم إلا بما تثبتته التجربة من حقائق . وقد اعتقد الغربيون والمستشرقون منهم أنه كان أعظم أطباء عصره . وكان كذلك عند أدور براون ووليم اوسلر وجاريسون وكامبل وغيرهم . وهو في الكيمياء، أعظم روادها الأوائل . وقد وفق في كتابه سر الأسرار الذي ترجمه وشرحه يوليوس روسكا J. Ruska إلى تخليص الكيمياء من الرمزية والغموض، واتجه بها اتجاهها تجريبيا علميا، واقتصر على النتائج التي هدته إليها التجربة . وقد ضمن كتابه المواد التي استخدمها والأدوات التي استعان بها . وكذلك الطرق التي استعان بها في إعداد الخمائر المطلوبة، وقد ابتكر أجهزة ووصف أخرى، منها المعدني والزجاجي . . وقد حضر الأحماض مثل حامض الكبريتيك وسماه زيت الزاج، وحضر الكحول بتقطير مواد نشوية وسكرية متخمرة وقدر الكثافة النوعية لعدد من السوائل باستعمال ميزان خاص .

وإذا كان المستشرقون-المعاصرون خاصة-قد ساورهم الشك في شخصية

جابر، فإن ألدو مييلي مؤرخ العلم عند العرب قد رأى أن الرازي هو مؤسس الكيمياء علما تجريبيا قبل أن ينشأ على يد الأوروبيين بمئات السنين. وكان من بين العلماء الذين حاربوا الاتجاه القديم في تحويل المعادن الخسيسة إلى ذهب أو فضة ابن سينا والبيروني. فأما ابن سينا فيقول في الشفاء:

نسلم بإمكان صبغ النحاس بصبغ الفضة، والفضة بصبغ الذهب، إلا أن هذه الأمور المحسوسة يشبه ألا تكون هي الفصول (الخواص) التي تصير بها هذه الأجساد أنواعا، بل هي أعراض ولوازم، والفصول مجهولة. وإذا كان الشيء مجهولا فكيف يمكن أن يقصد إلى إيجاد أو إخفاء؟ وسائره في هذا الاتجاه معاصره البيروني كما يبدو من كتابه «الجماهر في معرفة الجواهر» وفي النصف الأول من القرن الثالث عشر عرض زين الدين عبد الرحمن الجويري في كتابه «كشف الأسرار وهتك الأستار» ثلاثمائة طريقة يخدع بها أهل الصنعة القديمة السذج من الناس... وبهذا وبغيره بدت حملة الكثيرين من علماء العرب على الاتجاه القديم في الكيمياء. ولم يكن غريبا بعد هذا أن يقول أمثال لوبون: انك لا تستطيع أن تعد بين الكيميائيين من اليونان عالما تجريبيا واحدا، بينما نجد المئات من العلماء العرب من الكيميائيين الذين يصطنعون في بحوثهم الملاحظة الحسية والتجربة العلمية... أو أن يقول مؤرخ الحضارة ول ديورانت: إن الفضل في ابتداء الكيمياء علما تجريبيا يترد كله إلى المسلمين لأنهم هم الذين اصطنعوا منهاج البحث العلمي وهو ميدان كان يجهله اليونان.

وعرف الأوروبيون الكتب المنسوبة إلى جابر ومؤلفات الرازي. والأوروبيون يعرفون القلويات في مصطلحات الكيمياء باسمها العربي Alkali وماء الفضة، وهو من أهم الحوامض في التجارب الكيميائية لم يظهر وصفه في كتاب قبل كتب جابر. وهو صاحب الفضل فيما عرف الأوروبيون عن ملح النشادر وماء الذهب والبيوتاس وزيت الزاج وبعض السموم. ومن كتبه التي ترجمت إلى اللاتينية كان كتاب «السبعين» وكتاب «تركيب الكيمياء» وذلك في أوائل القرن الثاني عشر وظلت كتبه مراجع في الكيمياء عند الأوروبيين إلى آخر القرن السابع عشر.

وكذلك كان الحال مع كتب الرازي، وعنها تلقى الأوروبيون تقسيم

## دور العرب في تكوين الفكر الأوربي

الكيميائية إلى نباتية وحيوانية ومعدنية، وتقسيم الأخيرة أدق تقسيم عرفته العصور الوسطى. ولعل التاريخ الأوربي لم يتأثر بشيء من كشوف العرب في المعدينيات كما تأثر بكشف البارود واستخدامه في قذائف الحصار وأسلحة القتال.

### (ب) علم الصيدلة أو الأقبازيين:

يقول البيروني أن الصيدلي أو الصيدلاني يراد به: المحترف بجمع الأدوية على إحدى صورها، واختيار الأجود من أنواعها مفردة أو مركبة، على أفضل التراكيب التي خلدها أهل الطب، فهو الذي يجمع الأعشاب التي تستخدم في العلاج، والدواء هو العقار في الصيدلة، ويراد بالأقبازيين «>Pharmacology تركيب الأدوية المفردة وقوانينها فيما يقول حاجي خليفة. وقد صح عند الباحثين من الغربيين أن العرب هم الذين ابتدعوا فن الصيدلة، وأنهم أول من اشتغل بتحضير الأدوية الطبية، وقد جدوا في البحث عن العقاقير في مظانها المختلفة، وابتكروا الكثير جدا من أنواعها. وعنهم أخذت أوروبا هذا الفن، ولا يزال الكثير من العقاقير يحتفظ في اللغات الأوروبية بأسمائه العربية. وكان العرب أول من ألف الأقبازيين على النحو الذي يعرف به في أيامنا الحاضرة.

وهم أول من أنشأ حوانيت الصيدلة (الأجزخانات).. وكان أول من وضع الأقبازيين سابور بن سهل المتوفى عام 255 هـ، وأمين الدولة بن التلميذ المتوفى عام 560 هـ. وقد نظم العرب مهنة الصيدلة حتى جعلوا على الصيادلة نقيا سموه رئيس العشابين، وأخضعوها لنظام الحسبة حتى يحولوا دون غش الأدوية والاتجار فيها على حساب المرضى.

وقد برع العرب في تحضير العقاقير النباتية والمعدنية والحيوانية وابتكروا آلات عدة لتذويب الأجسام وتدبير العقاقير، واستخدموا المرقد (التخدير) وكشفوا الكاويات في الجراحة، واستحضروا ماء الفضة-حامض النتريك- وحامض الكبريتيك، وكشفوا روح النشادر وملحه، ونواتر الفضة وكلوريد الزئبق وأكسيده، ونواتر البوتاسا، والكحول، والزرنيخ، وغير ذلك، مما ساعدهم عليه تقدمهم في الكيمياء التجريبية، وعلم النبات المستند إلى الملاحظة الحسية. وانتقلت كشوفات العرب العلمية في الصيدلة إلى أوروبا،

مع ما انتقل إليها من تراث العرب العلمى وانتفع الأوروبيون بثمرات البحوث العربية أيما انتفاع.

### ج) علم النبات:

اتصل العرب فى علم النبات بأسلافهم من اليونان، ولا سيما من كان منهم فى جامعة الإسكندرية من أمثال ديسقوريدس + 60 م- Discorides وجالينوس + 201م. ونما علم النبات على يد العرب فى خدمة الطب والصيدلة والفلاحة. وقد اصطنعوا فى دراساتهم للنبات الملاحظة والمعينة حتى كان رشيد الدين الصوري (ت 639 هـ / 1241 م) يصحب معه مصورا يحمل الأصباغ المختلفة كلما ذهب إلى مواضع النبات. ويشاهد الصوري النبات ويريه للمصور، فيعتبر لونه ومقدار ورقه وأغصانه وأصوله ويصور بحسبها، ويجرب فى محاكاتها.. بل كان يطلع المصور على النبات وهو فى حال نبتة وطراوته، ثم وقت اكتماله وظهور بذره، فيصوره وهو على هذه الحالة، ثم يطلعه عليه وهو فى حال ذاره ويبيسه فيصوره.. وهكذا يبدو النبات فى صور شتى تمثله فى كل أدواره كما يرى ابن أبى أصبيعة.

وفى ضوء هذا المنهج التجريبي وفق علماء العرب فى معرفة الكثير من المواد الطبيعية التى كان يجهلها أسلافهم، وأدخلوها فى العقاقير الطبية. ولعلمهم اول من استخدم الراوند وخيار الشنبر والمن والكافور وغيره. بل إنهم استطاعوا أن يستولدوا الورد الأسود، وأن يكسبوا بعض النباتات خصائص العقاقير فى مفعولها الطبي.

ومن أشهر علماء العرب دقة فى دراسة النباتات أبو جعفر احمد بن محمد الفافقى (ت 550 هـ / 1160 م) وقد ضمن كتابه فى الأودية المفردة أسماء النباتات بالعربية واللاتينية والبربرية، وتحفظ مكتبة Oslesiana باكسفورد بمخطوط محلى بالصور يصف هذا الكتاب. ويرى ماكس ماير هوف ان الفافقى هو اعظم صيادلة العرب اصالة وابداعا، واحسن علمائهم فى النبات عند العرب هو ابن البيطار (ت 646هـ/249م) واهم كتبه «الجامع فى الأودية المفردة» وقد ضم اكثر من ألف وأربعمائة صنف من الأودية، يقال أن بينها أربعمائة صنف لم يسبقه إليها صيدلانى من قبل. وكانت أوربا على صلة بتراث هؤلاء الأعلام من العرب وأفادت من ثمرات جهودهم

العلمية كثيرا .

حسبنا الآن هذه العجالة عن العلوم المساعدة للطب، ولنعقب عليها بكلمة خاطفة عن علوم الطبيعة والفلك والرياضيات ثم الفلسفة:

### علم الطبيعة:

في دراسات العرب في علم الطبيعة تتمثل خصائص المنهج العلمي التجريبي السليم. ومن أعلام هذا الاتجاه العلمي ابن الهيثم (ت 1029م) وأبو الريحان البيروني (ت 1048م) فأما أولهما فقد كان عالما رياضيا قدر له أن يكون منشئ علم الضوء غير منازع، غد ميزت دراساته دقة أوصافه للعين وإدراك الرؤية، وتفسير ظاهرة الانكسار الجوى والرؤية المزدوجة. وقد درس بمنهجه العلمي الدقيق انعكاس الضوء ووضع نظرية كانت إجابة على هذا السؤال. إذا كان لدينا مرآة أسطوانية وشيء آخر يشبه النقطة، فكيف نحدد الوضع الذي تتخذه العين لترى هذا الشيء في المرآة؟ وكانت إجابة ابن الهيثم في صورة معادلة من الدرجة الرابعة حلها عن طريق خط تقاطع دائرة وقطاع زائد. وهكذا بدت نزعة العلمية الدقيقة في نظريته في انعكاس الضوء.

وكان من رأيه أن الضوء ينشأ من المرئيات ولا ينبعث من العين ليلمسها، كما ظن-خطأ-أسلافه من القدماء. وأعظم كتبه في هذا المجال هو المناظر، وقد ترجم مع شرحه إلى اللاتينية واللهجات الدارجة في العصور الوسطى، وأثر تأثيرا بالغا في وايتلو+ 1270 Witelo وروجر بيكون + 292 اوليوناردو دافنشي + 1519 وكيلر+. وغيرهم من علماء أوروبا المعروفين.

أما البيروني فقد كان بدوره من اشهر علماء الطبيعة والرياضة، وقد توصل في ضوء منهجه العلمي إلى تقديرات للثقل النوعي وأبعاد الأرض، وظواهر الشفق وكسوف الشمس ونحوها من ظواهر، في دقة أثارت الباحثين من الغربيين، حتى قال عنه المستشرق الألماني أدور سخاو Sachau، إنه أعظم عقلية عرفها التاريخ. . . واستخدم البيروني في تقديراته للثقل النوعي جهازه المخروطي الذي يعد أقدم مقياس للكثافة.

وقد وضع العرب جداول لتقدير الثقل النوعي للمعادن والأحجار الكريمة، ووضع فيدمان E. Weideman قائمة بتقديرات للبيروني والخازن-أحد علماء

النصف الأول من القرن الثاني عشر-تبيين من مقارنتها بتقديرات المحدثين من الغربيين مدى دقة العرب في دراساتهم التجريبية لظواهر الطبيعة. فمن ذلك أن الذهب ثقله النوعي عند البيروني 26, 6 وهو كذلك في التقدير العلمي الحديث، وأن الزئبق كان عند البيروني 59, 13 وهو عند المحدثين من الغربيين كما كان عند البيروني. والحديد عند البيروني 82, 7 وعند الخازن 74, 7 وعند المحدثين 79, 7 والقصدير عند البيروني 72, 7 وعند الخازن 32, 7 وعند المحدثين 29, 7. . . وهلم جرا .

وقد عين البيروني الكثافة النوعية لثمانية عشر نوعاً من الأحجار الكريمة، ووضع القاعدة التي تقرر أن الكثافة النوعية للجسم تتناسب مع حجم الماء الذي يزيحه، وفسر خروج الماء من العيون الطبيعية والآبار الارتوازية بنظرية الأواني المستطرقة. . . وغير هذا مما عالجه بدقة ونزاهة وموضوعية. واستخدم العرب لمعرفة الكثافة موازين مختلفة، وصفها الخازن في كتاب «ميزان الحكمة» (1137 م) وضمنه جداول أوزان نوعية لكثير من المعادن والسوائل.

يمثل هذا فطن العرب إلى رد معطيات المعرفة البشرية إلى العد والقياس، فحققوا بهذا أهم شرائط البحث العلمي. وانتقل هذا كله إلى أوروبا وأفاد منه علماءها حتى تفتحت بذلك نهضتهم بعد سبات عميق.

وهكذا وفق العرب إلى إقامة العلوم الطبيعية قبل أن تنشأ في أوروبا بمئات السنين. فإذا كان علم الطبيعة قد نشأ في أوروبا على يد جاليليو+ 1642 ونيوتن+ 1727 م فقد استقام أمره في علم البصريات عند ابن الهيثم (ت 1029)-وإذا كان علم الكيمياء ترتد نشأته في أوروبا إلى لافوازييه + 1794 فقد سبق إلى ابتداعه جابر بن حيان (ت 813 م) وإذا كان نشأة علم التشريح تدين بالفضل في أوروبا إلى فيساليوبس+ 1564، وعلم الطب إلى باراسلوس + 1541، وعلم الأحياء إلى كلود برنار+ 1878 فإن مقومات هذه العلوم قد عرفت عند العرب عند جالينوس العرب أبي بكر الرازي (ت 932م) وأبقراط ابن سينا (ت 1037 م)، وأكبر جراحهم أبي القاسم الزهراوي(ت 1013 م) وكاشف الدورة الدموية ابن النفيس (ت 1288 م). وإذا كان أول رواد علم الفلك في الغرب هو كوبر نيكوس + 1543 ثم جاليليو+ 1642، فإن نشأة الفلك علماً تجريبياً تدين لعلماء العرب من أبي معشر

البلخي (595 م) وابن يونس المصري (1008 م) والبيروني (1048) وغير هؤلاء ممن يعدون من ألمع الأسماء في تاريخ العلوم التجريبية. وهكذا نشأت العلوم الطبيعية عند العرب قبل أن تنشأ عند الغربيين بمئات السنين.

### الفلك:

سبق العرب الغربيين من الفلكيين إلى اختراع آلات من شأنها أن تمد في قدرة الحواس على الإدراك، وإلى اختراع أجهزة تساعد على تحويل نتائج دراساتهم إلى كميات عددية تتميز بالدقة المتناهية، واستخدموا مراصد كانت أول مراصد في تاريخ علم الفلك. كان المرصد الذي أنشئ في الإسكندرية في القرن الثالث هو الوحيد في العالم حتى أنشأ العرب المراصد في بغداد والقاهرة ودمشق وحواضر الأندلس، ومراعة وسمرقند وغيرها. وكان من بين الآلات التي استخدموها في هذه المراصد اللبنة والحلقة الاعتدالية وذات الأوتار وذات السمات والارتفاع وذات الجيب.. والإسطرلاب، وكان أنواعا من التام والمسطح والهلالى والمنبسط.. وكان من أحسن من كتبوا عنه الزرقاني ويسميه الفرنجة Azraquel. وقد أضاف العرب إلى ما ورد في مجسطي بطليموس كثيرا من آلات الرصد.

هذا وقد جمع المأمون (ت 833 م) أشهر الفلكيين من العرب في عصره، وطلب إليهم أن يصنعوا آلات جديدة لرصد الكواكب، ففعلوا واستخدموها في كثير من أرصادهم. وبفضل هذه الآلات صوبوا الكثير من أخطاء بطليموس وغيره من أئمة الفلك القديم، وتوصلوا إلى كنوز من الحقائق الجديدة، فكانت السنة في حساب البتاني (ويسميه الفرنجة-Albategnius من 929 م) 365 يوما و5 ساعات و46 دقيقة و24 ثانية وهي تنقص عنها في حساب اليوم دقيقتين وثلاثا وعشرين ثانية. وتنبأ العرب بكسوف الشمس وخسوف القمر بدقة تثير الإعجاب، واثبتوا كروية الأرض ودورانها، ورصدوا موضع الشمس من تدمير وسنجرار في وقت واحد. وتوصلوا من هذا إلى تقدير محيط الأرض ب 41248 كيلومترا أي بزيادة قليلة عما هو في تقدير المحدثين من الفلكيين في أيامنا الحاضرة.

أراد المأمون أن يتأكد من صحة قياس محيط الأرض في جغرافيا بطليموس، فطلب من جماعة من الفلكيين العرب أن يتثبتوا من حقيقة هذه

المسألة. فسار بعضهم إلى ما بين واسط الرقة-وهي قرية غربي الفرات مقابل الرقة-وتدمر<sup>(4\*)</sup>. وقاسوا هناك مقدار درجة من اعظم دائرة تمر بسطح كرة الأرض، فكان ذلك سبعة وخمسين ميلا. وتأكد فلكيان آخران من صواب ذلك.. وقيل إن فلكيي المأمون ساروا في برية سنجار (وهي صحراء بين دجلة والفرات تمتد بين عرض 34 درجة وعرض 36 درجة تقريبا) حتى اختلف ارتفاع النهار بين القياسين في يوم واحد بدرجة واحدة، ثم قاسوا ما بين المكانين.. ويقال إن علينا أن نتخير للقياس مكانا معتدلا ضاحيا-ثم نستخرج خط نصف النهار في المكان الذي يبدأ منه القياس، ثم نتخذ حبلين دقيقين جيدين طول كل واحد منهما نحو خمسين ذراعا، ثم نمرر أحدهما موازيا لخط نصف النهار الذي استخرجناه إلى أن ينتهي، ثم نضع طرف الحبل الآخر في وسطه، ونمرره راكبا عليه إلى حيث بلغ، ثم نفعل ذلك دائما ليحفظ السميت، وارتفاع نصف النهار بتغير دائما بين المكان الأول الذي استخرج فيه خط نصف النهار، والمكان الثاني الذي انتهى إليه الذين يسيرون، حتى إذا كان بين ارتفاعي نصف النهار في يوم واحد درجتين مائلتين صحیحتين تبين الدقيقة في كل واحدة منها قيس ما بين المكانين، فما كان من الأذرع فهو ذراع درجة واحدة من أوسع دائرة تمر ببسط كرة الأرض، وقد يمكن أن يحفظ السميت عوضا من الحبلين بأشخاص ثلاثة تسير بعضها بعضا على سمت خط نصف النهار المستخرج، وينقل أقربها من البصر متقدما، ثم الذي يليه، ثم الثالث دائما أن شاء الله تعالى- كما قال يوسف المصري (ت 399 هـ / 1009 م) في كتابه الزريح الكبير الحاكمي.

وقد أثبت نلليانو أن الميل العربي يساوي 2, 1973 مترا، وبذلك يكون طول الدرجة عند فلكي المأمون هو 815, 111 مترا، وطول جميع محيط الأرض هو 41248 كيلومترا، والمعروف الآن أن محيط الأرض هو 40070 كيلومترا، ومن هنا كان للعرب فضل عظيم في تقدير محيط الأرض على نحو مقارب جدا من الحقيقة.

ولهذا فان نلليانو في كتابه «علم الفلك: تاريخه عند العرب في القرون الوسطى» روما 1911 يقول: قياس العرب لمحيط الأرض هو أول قياس حقيقي أجرى كله مباشرة مع كل ما اقتضته تلك المساحة من المدة الطويلة



## دور العرب في تكوين الفكر الأوربي

والصعوبة والمشقة، واشترك جماعة من الفلكيين والمساجين في العمل، فلا بد لنا من عداد ذلك القياس في أعمال العرب العلمية المجيدة الماثورة. وكان من مقدمة رواد الفلك من العرب بنو موسى بن شاكر، وأبو معشر البلخي (ت 272 هـ / 886 م) وثابت بن قرة، والفرقاني ويسميه الفرنجة- Alfraganus، والبوزجاني، والبيروني وغيرهم، ممن ترجمت مؤلفاتهم إلى اللغة اللاتينية خاصة، وكانت مرجع الأوروبيين حتى أواخر عصورنا الحديثة.

### العلوم الرياضية :

تدين الرياضيات بشطر كبير من تقدمها للعرب، بل إن بعض فروع الرياضيات اختراع عربي. وقد ترجم العرب رسائل هندية في الفلك وعنها عرف العرب الأرقام الهندية التي هذبوها وسلموها إلى أوروبا فعرفت باسم الأرقام العربية- Arabic numerals. وقد استخدم الخوارزمي (ت 813 م) هذه الأرقام في جداوله الرياضية، ونشرت له في روما رسالة عام (825) لا نعرف إلا ترجمتها اللاتينية. وقد أطلق اسمه على الطريقة الحسابية التي تقوم على النظام العشري، كما أنه أسهم في تقدم الحساب والجبر بكتابه المنظم المبتكر «حساب الجبر والمقابلة» وقد نقله إلى اللاتينية في النصف الأول من القرن الثاني عشر- ادلار أوف باث الذي درس العربية في مدارس الأندلس، ونشره تحت عنوان الفورتمي نسبة إلى اسم صاحبه العربي. وترجم كذلك جيرار الكريموني ولم ينشر في العربية إلا عام 1937 للدكتورين مصطفى مشرفة ومحمد مرسي.

وفي عام 976 م رأى محمد بن الخوارزمي في كتابه «مفاتيح العلوم» أن العمليات الحسابية إذا خلت من رقم في مكان العشرات، تعين وضع دائرة صغيرة حتى نساوي الصفوف، وأطلق العرب على هذه الدائرة اسم الصفر. وقد اشتقت منها كلمة Cifra Cifrum في اللاتينية واستخدم الطليان Zero المستخدمة في الإنجليزية. وبالصفر أمكن في يسر حل كثير من المعادلات الرياضية من مختلف الدرجات، وأصبح من الميسور أن تتقدم العلوم الرياضية بهذا الصفر الذي عهده جمهرة من أهم فتوحات العلم.

ويدين علم الجبر باسمه إلى العرب. فهم أول من أطلق عليه اسمه، ولا يزال الفرنجة يحتفظون حتى اليوم باسمه العربي Algebra. وقد كان العرب

أول من كتب فىه على نهج علمى. وفى كتاب الخوارزمى السالف الذكر توجد أصول هذا العلم ومقوماته كما توجد أقدم جداول حساب المثلثات، والخوارزمى هو صاحب الحلول التحليلية والهندسية لمعادلات الدرجة الثانية. وقد عولت الجامعات الأوروبية على كتابه «الجبر والمقابلة» حق القرن السادس عشر وعنه عرفت كلمة الجبر فى اللغات الأوربية.

وزاد نصير الدين الطوسى (ت 673 هـ / 1274 م) فوضع كتابا صاغ أصله تحت العنوان نفسه. وتوصل علماء العرب فى هذا المجال إلى حلول للمعادلات-جبرية وهندسية-وهذا هو استخدام الرموز التى كلف بها المحدثون من الرياضيين الغربيين، تفاديا للغموض وتحقيقا للدقة.

وكان للعالم العربى ثابت بن قره المتوفى عام 289 هـ / 900 م الفضل فى ابتداء علم التفاضل والتكامل Calculus واسهم معه فى هذا الفضل أبو الوفاء محمد البوزجاني (ت 387 هـ / 998 م) وكان لهذا العلم تأثيره الملحوظ فى تقدم الرياضىة والطبيعة فى عصرنا الراهن.

ويدين علم حساب المثلثات Trigonometry بوجوده لرياضيى العرب، فهم أول من أقامه علما مستقلا عن علم الفلك، بعد أن كان مجرد معلومات تخدم الفلك وأرصاده. وبفضل قوانين هذا العلم تقدمت بحوث الهندسة والمساحة والطبيعة. ولعل البيرونى هو أول رواد هذا الفرع من الرياضيات، فقد وضع التحليلات المثلثة الزوايا مكان المربعة الزوايا لبطليموس، وأدخل خطوط التماس، ووضع النسب الحسابية المثلثة على النحو الذى تعرف به اليوم. وكان نصير الدين الطوسى أول من كتب بالتفصيل فى حساب المثلثات مستعينا بما اسهم به قبله ثابت بن قره والبوزجاني، وقد نقل إلى اللاتينية كتاب الشكل القطاع وكان له تأثيره فى دراسات الأوروبيين. كما كان للبتانى الفضل فى تطوير هذا العلم لأنه استبدل بالمربعات المثلثات فى حل المسائل، وبالقوس جيب الزاوية وصاغ النسب الصياغة التى يستخدمها الرياضيون اليوم.

ومن دلالات الأصالة فى التفكير الرياضى العربى أن العرب قد استعانوا فى المسائل الهندسية بالجبر، كما استعانوا فى المسائل الجبرية بالهندسة، فوفقوا بهذا إلى وضع أصول الهندسة التحليلية التى تعزى نشأتها فى أوروبا إلى ديكرات فى القرن السابع عشر.

وقد درس العرب الأعداد وخواصها، والمتواليات العددية والهندسية، ووقفوا في حل الكثير من معادلات الدرجة الثانية والثالثة بطرق هندسية.. وكانوا بحق السباقين في مجال الرياضيات في عصور غطت فيها أوروبا في سبات عميق. ومن أجل هذا ذهب مؤرخو الرياضيات من الغربيين إلى أن العرب-لا اليونان-هم أساتذة الرياضيين في عصر الحضارة الأوروبية الحديثة.

### الفلسفة:

تعرضت الفلسفة العربية الإسلامية لحملة من النقد شنها جمهرة المستشرقين. ولكن بعض هؤلاء قد اعترفوا بأن وجودها من الطرافة والأصالة والابتكار، وأن المسلمين حين نقلوا إلى لغتهم تراث الفلاسفات القديمة لم يكونوا مجرد نقلة ولا مجرد حراس اخلصوا في صيانة هذا التراث من الضياع في عصور في البداوة والتخلف. وإنما تداركوا في شروحيهم وتعليقاتهم نقص الفلاسفات القديمة وقصورها. بل كان لهذه الفلسفة الإسلامية العربية شخصيتها المستقلة التي تميز موضوعاتها ومناهج بحثها. وقد كان إعلامها وهم في غمرة محاولتهم التوفيق بين الوحي والعقل، أو الشريعة والحكمة، أو الدين والفلسفة، يواجهون مشكلات جديدة لم تفرض نفسها على أسلافهم. كان عليهم أن يواجهوا مشكلة الخلق والألوهية والبعث، والعلاقة بين الخالق والمخلوق، ومشكلة الوحي الإلهي، وموضوع النبوة، ومعضلة النفس وخلودها، ونحو ذلك مما لا نظير له في الفلاسفات القديمة التي لم يقدر لها أن تعيش في إطار ديني كإطار الدين الإسلامي. وقد حرص فلاسفة المسلمين على أن يثبتوا أن الوحي والعقل حق، وأنهما يختلفان منهجا ويلتقيان في نهاية الأمر.. وفي ضوء هذا كله نشأت هذه الفلسفة عن المحيط الروحي والاجتماعي الذي نبتت فيه.. وذلك كله برغم أنها شاركت سابقاتها من الفلاسفات القديمة في معالجة الموضوعات التقليدية القديمة من البحث الأنطولوجي في الوجود ولواحقه، والابستمولوجي في نظرية المعرفة وأدوات العلم بالحقائق، والاكسيولوجي في قيم الحق والخير والجمال والسعادة ونحوها من موضوعات تقليدية. ولكنها انفردت برغم هذا بالبحث في مشكلات كانت

وليدة المجتمع الإسلامى العربى.

وفى ظل هذا التفكير الفلسفى الإسلامى نشأ علم الكلام الذى يبحث فى العقائد الإسلامىة بالأدلة العقلية، ويرد على مخالفيها ويدفع عنها الشبه. وقد تأثر الكلام بالفلسفة ووطن إلى اتصاله بها مؤرخو العقائد من المسلمين، من أمثال ابن خلدون والبيضاوى وعضد الدين الانجى، ورأى الباحثون من الغربيين، من أمثال المستشرقين تيمان Tennemann وريتير H. Rittar وهاربروخر فى مقدمة ترجمته للمل والنحل للشهرستانى، أن مذاهب المتكلمين تمثل الفلسفة العربية الصحيحة. وتحدث عن أصالة النظر العقلى عند المتكلمين ارنست رينان وشمولدرز Schmolders، وغيرهم. وتأثر بالفلسفة التصوف الإسلامى الذى ينزغ إلى تذوق العقيدة عن طريق القلب، والذى اهتدى أصحابه منذ القرن التاسع إلى نظريات صوفية فلسفية فى الوجود والمعرفة على نحو ما أشرنا فى فصل سابق.

وفى هذه المجالات الجديدة-فلسفة وكلاما وتصوفا-طرافة وأصالة لا تخفى ومرد هذا إلى أنها وليدة بيئتها وظروفها. والبحث فيها تقوم به عقول متفتحة ناضجة بمنهج سليمة. وانتقلت الفلسفة الإسلامىة العربية بخصائصها السالفة الذكر إلى أوروبا، وثبت لدى الباحثين من الغربيين أنها-أى الفلسفة الإسلامىة العربية-قد أثرت فى الفكر الأوروبى ومهدت للنهضة الأوروبىة.

وقد صدق الدكتور إبراهيم مذكور حين قال: انقضى ذلك الزمن الذى كانت تفصل فيه الثقافات العالمىة الكبرى بعضها عن بعض، وتقام بينها حواجز منيعة لا تسمح باتصال أو تبادل، وأصبحنا نؤمن بأن الحضارات القديمة أخذت وأعطت، كما نأخذ نحن اليوم ونعطي، وأن الثقافة الإنسانىة ذات موارد متعددة بين شرقىة وغربىة.. وعرف الغرب الفلسفة الإسلامىة عن طريقين: الاتصال الشخصى، والنقل والترجمة، ذلك أن مسيحيي الشرق قد اتصلوا بالمسلمين على اثر فتوحات فارس والشام ومصر، وشاركوهم نشاطهم الفكرى والثقافى وقادوا الحركة العلمىة الإسلامىة الناشئة..

وقد أتاحت الحروب الصليبية الفرصة لاتصال مباشر بين مسيحيي الغرب والمسلمين. وكان الاتصال بين هذين الفريقين أعمق وأوثق فى صقلية والأندلس على نحو ما عرفنا من قبل، فى حديثنا خاصة عن بالرمو عاصمة

## دور العرب في تكوين الفكر الأوربي

صقلية، وطليلة في بلاد الأندلس. وقد ترجمت أوروبا كتبها في الرياضة والفلك والطب والكيمياء والنبات والحيوان، بل في السحر والتنجيم. وعرفت كبار علماء الإسلام من جابر بن حيان والرازي في الكيمياء، والخوارزمي وابن الهيثم في الرياضة والبصريات، والبتاني (929 م) والبتروجي (1085م) في الفلك، وابن زهر (1065) وعلى بن رضوان (1067) في الطب، عدا الفلاسفة الأطباء من ابن سينا (1037) وغيره.

أما عن معرفة أوروبا بفلاسفة الإسلام فحسبنا أن نعرف أنها عرفت الكندي، وإن لم تترجم من كتبه إلا أربع رسائل، وترجمت للفارابي إحصاء العلوم، ومقالة في العقل، وقد كان معروفاً عند كبار مفكري القرن الثالث عشر من المسيحيين من أمثال البير الكبير وروجر بيكون. وعينت أوروبا بابن سينا، وترجموا موسوعته الفلسفية «الشفاء» في القرنين الثاني عشر والثالث عشر، كما ترجمت شذرات من النجاة والإشارات وبعض الرسائل الفلسفية الصغرى. وكانت للشفاء خاصة في النسخة اللاتينية آثار عميقة في الحركة الفكرية في أوروبا، وكانت لأرائه آثارها في النهضة العلمية الحديثة، فقد أنكر دعوى الكيميائيين السائدة في تحويل المعادن الخسيسة إلى ذهب وفضة كما أثرتنا من قبل- وكان لرأيه هذا وزنه عند البير الكبير وروجر بيكون، وقال مع القدماء بكروية الأرض فمهد لكوبرنيكوس وجاليليو رأيهما في ذلك. وأخذ بالملاحظة والتجربة منهجا في دراساته الطبيعية والطبية، وحاول التوفيق بين الشريعة والحكمة فعالج بذلك أدق الموضوعات التي شغلت «كلية أصول الدين» بباريس زمنا.

وترجم «مقاصد الفلاسفة» للغزالي وهو عرض واف لفلسفة ابن سينا مهد به الغزالي لحملته الضارية على الفلسفة في كتابه ل«تهافت الفلاسفة» الذي ترجم إلى اللاتينية أواخر القرن الخامس عشر.

وعرفت أوروبا ابن باجه وإن لم تقف عنده طويلا، ومثله كان ابن طفيل. أما ابن رشد فقد كان، بغزارة مادته ومواجهته لأرسطو، أغني أوروبا عن غيره من فلاسفة الأندلس، وقد ترجمت شروحه على أرسطو صغيرها وكبيرها، وترجمت له غيرها أهمها «تهافت التهافت» ونشرت شروحه اللاتينية أكثر من مرة في القرنين الخامس والسادس عشر، وأقبل عليه القراء وكثر الدارسون له.

واتجهت أوروبا إلى دراسة أرسطو عن طريق العرب أولاً ثم ترجموه عن اليونانية بعد ذلك، وفتحت بذلك آفاق الفكر اليوناني أمام الأوروبيين. وهكذا كان ابن سينا وابن رشد عند الأوروبيين هما الممثلان الحقيقيان للفلسفة الإسلامية. وقد كان لهما تلاميذ وأتباع، وخصوم ومعارضون، فأثرا في الفلسفة المسيحية تأثيرا كبيرا، وامتد أثرهما إلى عصر النهضة والتاريخ الحديث.

وقد أسهمت الفلسفة الإسلامية في النهضة الأوروبية:

1- في الاتجاه نحو الطبيعة والعناية بالبحث والتجربة.

2- وفي الميل إلى التفكير الطليق والتحرر من سلطان الكنيسة.

3- وفي الاتصال بالثقافة الأجنبية ولاسيما اليونانية.

فالفلسفة الإسلامية كانت وثيقة الصلة بالعلم ووضعت أساس المنهج التجريبي، وغذت الحركة العلمية الناشئة في جامعة أكسفورد إبان القرن الثالث عشر، ووضح هذا ألبير الكبير وروجر بيكون في القرن الثالث عشر، وهما ووثقا الصلة بفلسفة الإسلام، ويكادان يقرران معهم أن التجربة ترجمان الطبيعة.. ويعتبر روجر بيكون الجد الأول للمنهج التجريبي الذي قال به فرنسيس بيكون. وهو بدوره تلميذ مخلص لابن سينا. وكانت جامعة بادوا-وهي آخر معقل لابن رشد وفلسفته-وقد قامت بدراسات فلسفية وطبية مهدت بها للحركة العلمية الحديثة.

وحاول بعض رجال الدين من أمثال البيير الكبير وتوما الاكويني ودانز سكوت أن يوقفوا بين الشريعة والحكمة كما صنع فلاسفة الإسلام. ولم يقنع عقليون آخرون شاءوا أن يفسحوا للعقل مجالا أوسع.. ورغم مقاومة الكنيسة مضى الرشديون قدما خلال القرنين الرابع عشر والخامس عشر فقادوا حركة تحرر أضعفت من سلطان الكنيسة وكانت من عوامل الإصلاح الديني ومهدت لحركة البحث والدراسة التي امتازت بها النهضة الأوروبية.. وهكذا يمضي الدكتور مدكور في بحثه القيم عن أثر الفلسفة الإسلامية في النهضة الأوروبية فليرجع إليه من شاء مزيدا.

## خاتمة

قلنا في ختام بحث سابق لنا: لم يكن في وسع العرب المسلمين في

## دور العرب في تكوين الفكر الأوربي

عصرهم أن يسابقوا الزمن وتطوره بأكثر مما فعلوا . فيكفي أن يرد إليهم الفضل في المحافظة على التراث القديم الذي تلقوه من بناء الحضارات القديمة، وفي صيانته من الضياع في عصور البداوة والتخلف، وإضافة كنوز من الحقائق الأصيلة المبتكرة التي لم تكن معروفة قبلهم، وتسليم هذا التراث الفني الخصيب بكل كنوزه وذخائره إلى أوروبا في مطلع يقظتها بعد النوم العميق الذي غطت فيه قرونا طوالا .

ونضيف الآن إلى هذا: أن العرب حين سلموا القبس إلى أوروبا فاستضاءت به بعد ظلمة، بلغت بعد ذلك ما بلغته من النور الذي تكشفته به نهضتها . ولو لم يحمل العرب ذلك القبس المضيء شرقا وغربا لكان من أعسر الأمور أن يقدح الأوروبيون نوره من جديد، فان وقفوا في قدحه فقصارى ما يبلغه في ثلاثة قرون أن يتوقف دون الشأو الذي بلغه الإنسان بعد جهد العشرات من القرون .

## مصادر البحث

- \*- Aldo Mieli, La Science Arabe ET Son Role dans L'Evolution Scientifique Mondiale  
وقد ترجمه د . عبد الحلیم النجار، د . محمد یوسف موسى تحت عنوان:  
العلم عند العرب، وأثره فى تطور العلم العربى-دار العلم بالقاهرة 1962 .
- \*- The Legacy of Islam, 1943
- \*- The History of Science 2 the new Humanism.
- \*- G. Sartan (2)introduction to the History of Science 3 vols (1927 - 1947)  
\* ولا سيما ج 2 بمجلديه عن ق , 12 13 ودرس العلم عند العرب بإسهاب.
- \*- W. Durant, The Story of Civilization  
\* نلینو: علم الفلك: تاریخه عند العرب فى القرون الوسطى-روما 1911 .  
\* د . إبراهیم مدکور: فى الفكر الإسلامى (1984) .  
\* قدرى حافظ طوقان: تراث العرب العلمى فى الرياضیات والفلك-القاهرة 1963 .  
\* توفیق الطویل: العرب والعلم فى عصر الإسلام الذهبى .  
\* إلى جانب المصادر المذكورة فى هوامش الطب عند العرب .



## الحواشي

- (1\*) أخذ العرب يستولون على بلاد الأندلس منذ مطلع القرن الثامن (711 م) حتى سقطت غرناطة آخر مملكة عربية في يد ملوك الأسبان عام 1492 أي أن حكم العرب دام نحو ثمانية قرون من الزمان. أما حكم العرب لجزيرة صقلية فكان نحو قرنين من الزمان (من القرن التاسع حتى الحادي عشر) كما سنعرف بعد .
- (2\*) بدأ غزو المسلمين لإسبانيا عام 711 م واستمر حكمهم حتى سقطت آخر مملكة عربية إسلامية هي غرناطة عام 1492 م في يد ملوك الأسبان.
- (3\*) سبق إلى هذا من الباحثين العرب: عباس العقاد في: أثر العرب في الحضارة الأوروبية، عبد الرحمن بدوي في دور العرب في تكوين الفكر الأوربي، سهير القلماوي ومحمود علي مكي في أثر العرب والإسلام في النهضة الأوروبية. فمن أراد مزيدا من التفصيلات فليرجع إليهم.
- (4\*) انظر عبد الرحمن بدوي: دور العرب في تكوين الفكر الأوربي ص 230- وما بعدها .



## المؤلف في سطور:

### د. توفيق الطويل

\* من مواليد جمهورية مصر العربية.  
\* عمل أستاذا للفلسفة الإسلامية بكلية الآداب (جامعة القاهرة) وحصل على جائزة الدولة التقديرية في العلوم الاجتماعية (فرع الفلسفة) عام 1983 م.

\* له نشاطات علمية في أكثر من هيئة علمية.  
\* عضو بمجمع اللغة العربية بالقاهرة.  
\* وعضو بالمجلس الأعلى للثقافة بالقاهرة.  
\* وعضو بالمجلس القومي.  
\* وله إسهامات علمية متعددة مؤلفة ومترجمة:  
\* من المؤلفات:

\* أسس الفلسفة.

\* فلسفة الأخلاق.

\* العرب والعلم في العصر

الذهبي.

\* مسائل فلسفية (مع

آخرين).

\* مشكلات فلسفية (مع

آخرين).

\* ومن المترجمات:

\* الفلسفة والإلهيات في كتاب

(تراث الإسلام) لألفريد جيوم.

\* الدين والتاريخ والفلسفة.

\* من تاريخ علم الأخلاق (مع

آخرين)

بالإضافة إلى بحوث ودراسات

أخرى منشورة في المجالات

المصرية والعربية الأخرى



## الميكروبات والإنسان

تأليف: عزت شعلان

مراجعة: سمير رضوان

\* يعمل حالياً أستاذاً (غير متفرغ) للفلسفة الإسلامية بكلية الآداب،  
(جامعة القاهرة).