

تقنية مدنية

إنشاءات خرسانية

٢٠١ مدن



مقدمه

الحمد لله وحده، والصلاة والسلام على من لا نبي بعده، محمد وعلى آله وصحبه، وبعد :

تسعى المؤسسة العامة للتعليم الفني والتدريب المهني لتأهيل الكوادر الوطنية المدربة القادرة على شغل الوظائف التقنية والفنية والمهنية المتوفرة في سوق العمل، ويأتي هذا الاهتمام نتيجة للتوجهات السديدة من لدن قادة هذا الوطن التي تصب في مجملها نحو إيجاد وطن متكامل يعتمد ذاتياً على موارده وعلى قوة شبابه المسلح بالعلم والإيمان من أجل الاستمرار قدماً في دفع عجلة التقدم التتموي: لتصل بعون الله تعالى لمصاف الدول المتقدمة صناعياً.

وقد خطت الإدارة العامة لتصميم وتطوير المناهج خطوة إيجابية تتفق مع التجارب الدولية المتقدمة في بناء البرامج التدريبية، وفق أساليب علمية حديثة تحاكي متطلبات سوق العمل بكافة تخصصاته لتلبي متطلباته، وقد تمثلت هذه الخطوة في مشروع إعداد المعايير المهنية الوطنية الذي يمثل الركيزة الأساسية في بناء البرامج التدريبية، إذ تعتمد المعايير في بنائها على تشكيل لجان تخصصية تمثل سوق العمل والمؤسسة العامة للتعليم الفني والتدريب المهني بحيث تتوافق الرؤية العلمية مع الواقع العملي الذي تفرضه متطلبات سوق العمل، لتخرج هذه اللجان في النهاية بنظرة متكاملة لبرنامج تدريبي أكثر التصاقاً بسوق العمل، وأكثر واقعية في تحقيق متطلباته الأساسية.

وتتناول هذه الحقيبة التدريبية " إنشاءات خرسانية " لمتدربي قسم " تقنية مدنية " للكليات التقنية موضوعات حيوية تتناول كيفية اكتساب المهارات اللازمة لهذا التخصص.

والإدارة العامة لتصميم وتطوير المناهج وهي تضع بين يديك هذه الحقيبة التدريبية تأمل من الله عز وجل أن تسهم بشكل مباشر في تأصيل المهارات الضرورية اللازمة، بأسلوب مبسط يخلو من التعقيد، وبالاستعانة بالتطبيقات والأشكال التي تدعم عملية اكتساب هذه المهارات.

والله نسأل أن يوفق القائمين على إعدادها والمستفيدين منها لما يحبه ويرضاه: إنه سميع مجيب الدعاء.

الإدارة العامة لتصميم وتطوير المناهج

تمهيد

إنني أحمد الله حمدا كثيرا، وأتجه إليه بأجمل الثناء وأعمقه وأعظم الشكر وأصدقه أن وفقني جل وعلا إلى إنجاز هذه المادة العلمية والتي لم أجد مناسبا من أن أضع خبرتي الطويلة التي تناهز ثلاثين عاما في مجال تصميم المنشآت من خلال التدريس في الجامعات بالإضافة إلى تصميم وتنفيذ المنشآت الخرسانية العديدة والمختلفة ولقد توخيت أسلوب الدقة والبساطة أثناء إعداد هذه الحقيبة حيث تم تقديم شرح أسس تحليل وتصميم المباني الخرسانية المسلحة بطرق مبسطة وجديدة وذلك لتقديمها لطلبة الكليات التقنية بقسم التقنية المدنية والمعمارية.

ومن المعلوم أن هناك طريقتين لتصميم هذا النوع من المباني الخرسانية المسلحة وتتلخص في الآتي :

الطريقة الأولى

وتعرف بطريقة إجهادات التشغيل (Working Stress Design Method) والتي تعتمد على نظرية المرونة (Theory of Elasticity) والمعروفة بنظرية الإجهادات ذات الخط المستقيم وهي متبعة في اللائحة الإنجليزية والألمانية والمصرية.

الطريقة الثانية

وتعرف بنظرية المقاومة القصوى (Ultimate Strength Design Method (U.S.D.M.)) وهذه النظرية معروفة أيضا بطريقة التصميم بحالات الحدود القصوى. ومسموح باستخدامها في أمريكا وفي المملكة المتحدة (بريطانيا) منذ عام ١٩٧٢م وذلك من خلال اللائحة القياسية البريطانية Bs 8110 و CP. 110. وقد سمحت اللائحة القياسية المصرية أيضا باستخدام طريقة التصميم بحالات الحدود القصوى المحدودة للخرسانة المسلحة.

وستقتصر هذه الحقيبة على استخدام الطريقة الأولى (طريقة إجهادات التشغيل) وذلك طبقا للمنهج التفصيلي المعتمد لهذه الحقيبة. وسيتم شرح هذه الطريقة باختصار وتوضيحها بأمثلة مبسطة وسهلة الفهم مع الالتزام في الوقت ذاته بالنظام المتري. حيث :

$$\text{طن} \cdot \text{م} = ١٠ \text{ كيلو نيوتن} \cdot \text{م}$$

$$\text{طن} / \text{سم} = ١٠ \text{ كيلو نيوتن} / \text{سم}^٢$$

$$\text{كجم} \cdot \text{سم} = ١٠ \text{ نيوتن} \cdot \text{سم}$$

$$\text{كجم} \cdot \text{م} = \text{كيلو نيوتن} \cdot \text{سم}$$

وتعتبر معرفة المبادئ الأساسية في تصميم المنشآت الخرسانية المسلحة دون الدخول في التفاصيل والتعمق في النظريات من الأمور المهمة التي يجب أن يلم بها المشرف والمهندس والمصمم وكذلك المهندس المعماري. فلا شك في أن معرفة أسس الحسابات الإنشائية وطرق توزيع صلب التسليح بالشكل الصحيح والمناسب

في أعضاء المنشأ يساعد المهندس على اكتشاف العيوب والأخطاء وإعطاء التعليمات الصحيحة لحل مشكلات التسليح التي قد تحدث أثناء الإنشاء.

وهذه الحقبة تتناول أساسيات التحليل الإنشائي وأساسيات التصميم للعناصر الإنشائية الرئيسية لأي مبنى وخاصة السكني أو الإداري منها. وتتخصص الأساسيات في التصميم للأسقف وللكرات وللبلطات وللأعمدة وللأساسات وذلك باستخدام المعايير التصميمية طبقاً للمواصفات القياسية.

الهدف العام من المقرر

يهدف هذا المقرر إلى تعليم الطالب أساسيات التحليل والتصميم الإنشائي المبسط للعناصر الإنشائية البسيطة المختلفة لمبنى سكني أو مبنى إداري ، حتى يتمكن الطالب من ممارسة العمل ، بعد التخرج، في مجال التقنية المدنية والأعمال الهندسية الإنشائية.



المملكة العربية السعودية
المؤسسة العامة للتعليم الفني والتدريب المهني
الإدارة العامة لتصميم وتطوير المناهج

إنشاءات خرسانية

مبادئ التحليل الإنشائي

مبادئ التحليل الإنشائي

الجدارة.

تتناول هذه الوحدة دراسة مبادئ التحليل الإنشائي للمنشآت الخرسانية ومعرفة الأعضاء الإنشائية الرئيسية المكونة لهذه المنشآت. وأيضا دراسة أسس تحقيق السلامة ومعاملات الأمان.

الأهداف.

تهدف هذه الوحدة إلى الآتي:

- (١) أن يتعرف الطالب على أنواع الأحمال المؤثرة على العناصر الإنشائية المختلفة.
- (٢) أن يكون الطالب قادرا على عمل التحليل الإنشائي المبسط للعناصر الإنشائية البسيطة.
- (٣) أن يتعرف الطالب على الإجهادات القصوى وكذلك على إجهادات التشغيل المسموح بها طبقا للمواصفات القياسية.
- (٤) أن يتعرف الطالب على الأعضاء الإنشائية المختلفة المكونة للمباني الخرسانية المسلحة.
- (٥) أن يتعرف الطالب على أسس تحقيق السلامة ومعامل الأمان.

مستوي الجدارة.

بعد انتهاء الطالب من دراسة هذه الوحدة يكون قادرا على:

- (١) تصنيف الأحمال المؤثرة على المنشآت إلى أحمال رئيسية وإلى أحمال ثانوية.
- (٢) تصنيف وتحديد إجهادات الضغط للخرسانة طبقا لنتائج اختبارات العينات القياسية.
- (٣) تحديد العلاقة بين الإجهاد والانفعال للخرسانة.
- (٤) تصنيف صلب التسليح للخرسانة ومعرفة خواصه الميكانيكية وكذلك معرفة أقطار وأوزان ومساحات أسياخ صلب التسليح.

الوقت المتوقع لإنجاز الجدارة. أسبوع

متطلبات الجدارة.

- دراسة مقرر خواص واختبارات المواد.
دراسة مقرر الإستاتيكا.

مبادئ التحليل الإنشائي

Principals of Structural Analysis

١ - مفهوم التحليل والتصميم الإنشائي

لدراسة مفهوم التصميم الإنشائي يجب معرفة أن أي مبنى يتعرض لعدة أنواع من الأحمال يمكن تصنيفها إلى التالي:

١- ١- ١ : الأحمال الرئيسية (Main loads) مثل:

أ) الأحمال الميتة (Dead loads – D.L.) وتشتمل على:

- وزن المنشأ

- وزن الأرضيات

- وزن الحوائط والتشطيبات من دهانات وتكسيات وخلافه.

ب) الأحمال الحية (Live Loads – L.L.)

وهي الأحمال الناتجة من شغل هذه المباني بالسكان والأثاث المختلف.

ج) أحمال الرياح (Wind Loads – W.L.)

هذه الأحمال تعتبر من الأحمال الرئيسية في الكثير من دول العالم. وتعتبر من الأحمال الثانوية في

بعض الدول الأخرى. وذلك يعتمد على قوة ضغط الرياح في هذه الدول.

١ - ١ - ٢: الأحمال الثانوية (Secondary Loads)

وتشتمل على إنكماش الجفاف للخرسانة والزحف والهبوط لتربة الأساس.

والتحليل الإنشائي لأي مبنى أو منشأ يهتم بتحديد تأثير هذه القوى والأحمال على الإجهادات

والتشكيلات (Deformations) داخل العناصر الإنشائية المختلفة للمبنى.

أما تصميم هذا المبنى أو المنشأ فيمكن تعريفه على أنه إخضاع المنشأ لطلبات ورغبات

المستخدمين من سكان إذا كان المنشأ سكني أو موظفين إذا كان مبنى إداري أو حركة تجارية إذا

كان مبنى تجاري الخ. وهذا الإخضاع يكون واضحاً في عملية اختيار النظام الإنشائي لحل المبنى

وكذلك عملية اختيار أحجام عناصره المختلفة.

وفي عملية التصميم الإنشائي يجب العناية التامة بالعوامل الآتية: -

١ - التكلفة الاقتصادية (Economy)

٢ - الأمان لكل عناصر المنشأ (Safety)

٣ - حدود صلاحية المبنى للتشغيل (Serviceability) من حيث تجنب الترخيم الزائد (Deflection) و التشققات (Cracks) المثيرة لإزعاج المستخدمين .

٤ - الشكل والنواحي الجمالية للمنشأ .

وفي أغلب الأحيان فإن عملية التصميم الإنشائي تستهدف الوصول إلى أوفر الحلول اقتصادياً والقادر في نفس الوقت على توفير كل العناصر السابق ذكرها من الأمان والاستخدام والجمال. يستخلص من ذلك أن تصميم المنشأ أو المبنى من أجل وظيفة معينة عادة ما ينقسم إلى عملية ذات مرحلتين:

المرحلة الأولى: تتمثل في اختيار النوع المناسب من المنشآت والنظام الإنشائي المناسب ثم عمل التحليل الإنشائي لهذا النظام.

المرحلة الثانية: تتمثل في التصميم الإنشائي لكل أجزاء المنشأ والنظام الإنشائي المختار. مع عمل أدق التفاصيل الإنشائية له من حيث رسم المساقط الأفقية والقطاعات الرأسية وتفاصيل وتفريد حديد التسليح بأشكاله المختلفة .

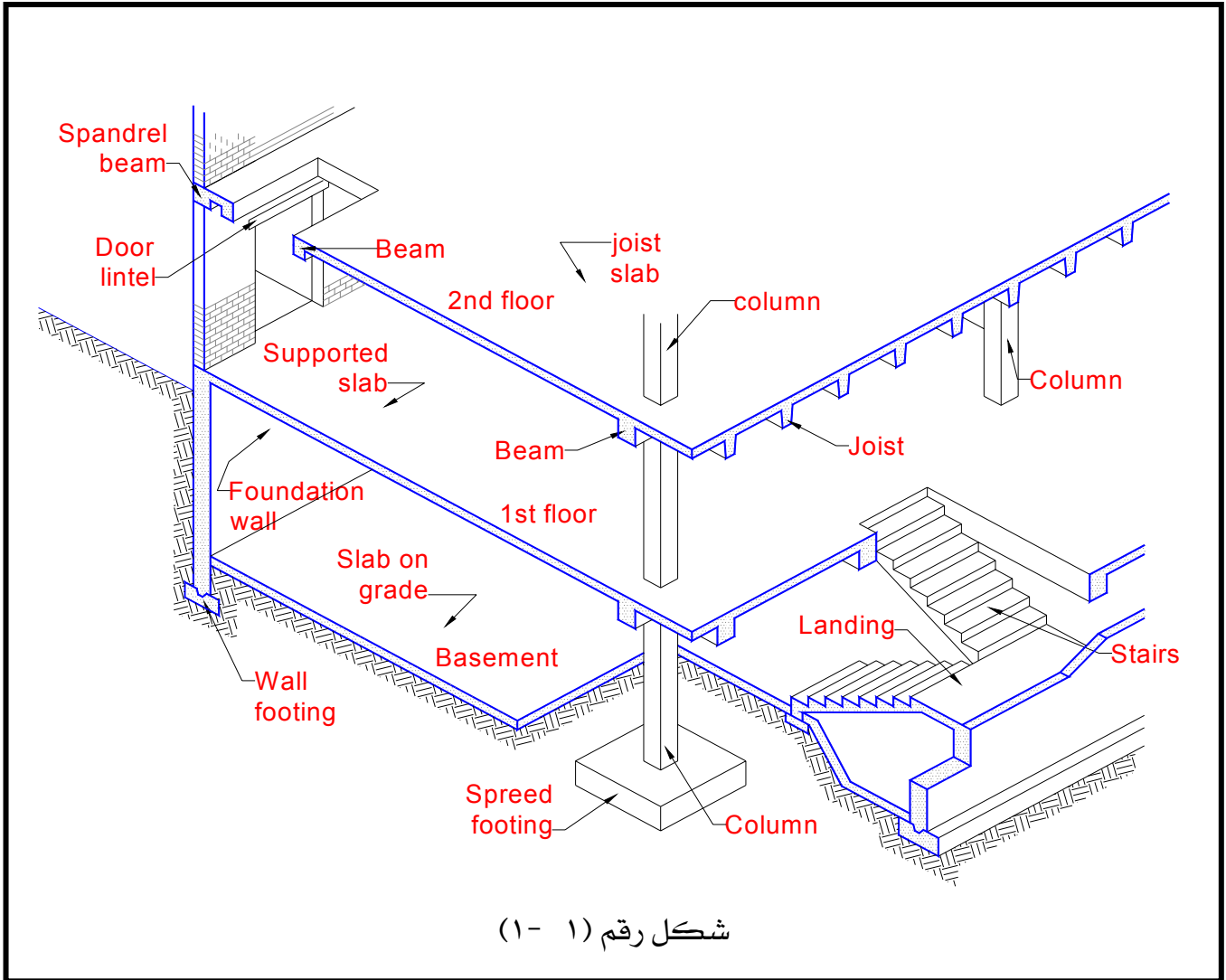
وفي عملية اختيار شكل ونوع المنشأ يجب مراعاة التكلفة الاقتصادية النسبية بين مختلف أنواع المنشآت وكذلك بين الطرق المختلفة لتنفيذ هذا المنشأ.

١- ٢: الأعضاء الإنشائية للمباني الخرسانية المسلحة .

تتكون المباني الهيكلية من الخرسانة المسلحة من مجموعة أعضاء إنشائية مختلفة (Different Structural Elements) والتي تتقاطع مع بعضها لتقاوم الأحمال الموضوعة على المبنى. فمثلاً: في الشكل رقم (١ - ١)

(١) أرضية الطابق الأول للمبنى الموضح عبارة عن سقف مصمت (Solid Slab) وكمرات (Beams) حيث أن بحور السقف (Slab Spans) تتحدد بالكمرات التي تقوم بدورها بنقل الأحمال إلى الأعمدة (Columns) . وبالتالي تنتقل أحمال الأعمدة إلى الأساسات (في هذا المثال الأساسات عبارة عن قواعد منفصلة (Spread Footings)) .

(٢) أرضية الطابق الثاني للمبنى الموضح عبارة عن سقف خرساني ذو أعصاب (Joist-Slab). الأحمال المؤثرة عليه تنتقل من خلال السقف والأعصاب لتعطي ردود أفعال على الكمرات (Beams) حيث تقوم الأخيرة بنقل هذه الأحمال إلى الأعمدة ثم إلى الأساسات.



شكل رقم (١- ١)

في مثل هذا الطابق تقوم بلاطة السقف بوظيفتين :

الأولى : أنها تنقل الأحمال المؤثرة عليها إلى الأعصاب (Joists) .

الثانية : أنها تستعمل شفة (Flange) علياً للأعصاب والتي تعمل في هذه الحالة ككرة ثانوية على

شكل حرف T والتي تنقل الحمل إلى الكمرات (beams) المتعامدة مع الأعصاب .

في النهاية تقوم الأساسات بتوزيع الأحمال على مساحة كافية من التربة (Soil) حتى لا يوجد أي تحميل

زائد على تلك التربة .

مما سبق يتضح أن المباني الهيكلية المسلحة تتكون من مجموعة رئيسة من الأعضاء الإنشائية وذلك لنقل الأحمال المؤثرة على المبنى لإخضاعه لطلبات ورغبات مستخدميه . وهذه الأعضاء الإنشائية يمكن تلخيصها في الآتي :

- ١ - الأسقف بالطوابق المختلفة .
- ٢ - الكمرات الحاملة للأسقف.
- ٣ - الأعمدة الحاملة للكمرات.
- ٤ - الأساسات التي ترتكز عليها الأعمدة والتي تقوم أيضا بتوزيع الأحمال المؤثرة عليها بأمان على التربة.

١- ٣ : إجهاد الضغط للخرسانة (Compressive Strength of Concrete)

يتحدد إجهاد الضغط للخرسانة (f_{cu}) باختبار عينات خرسانية على شكل مكعب أو اسطوانة عمرها ٢٨ يوما . وذلك بالضغط عليها حتى الانهيار أو الكسر. والمكعبات القياسية لمثل هذا الاختبار ذات أبعاد 10×10 سم . أما العينات الاسطوانية يكون قطرها ١٥ سم وارتفاعها ٣٠ سم . ولفترة ٢٨ يوما من إعداد العينات المطلوب اختبارها تحفظ تحت الماء أو في غرفة درجة حرارتها ثابتة ونسبة الرطوبة بها ١٠٠٪ .

وحيث إن العينات الخرسانية تكون معدة للاختبار بعد ٢٨ يوما نجد أن الجدول رقم (١- ١) يبين إجهاد الضغط للخرسانة (أو مقاومة الضغط المميزة للخرسانة (f_{cu})) بالنسبة للمكعب القياسي $10 \times 10 \times 10$ سم عند عمر ٢٨ يوما . وهي المقاومة التي يجري على أساسها التصميم الإنشائي.

جدول رقم (١- ١) رتب الخرسانة (مقاومة الضغط المميزة f_{cu} كجم / سم^٢)

٤٥٠	٤٠٠	٣٥٠	٣٠٠	٢٧٥	٢٥٠	٢٢٥	٢٠٠	١٧٥	١٥٠	١٠٠	رتب الخرسانة
-----	-----	-----	-----	-----	-----	-----	-----	-----	-----	-----	--------------

وفي حالة تحديد مقاومة الضغط باستعمال عينات غير القياسية فإنه يلزم تحديد مقاومة الضغط

بضرب نتائج الإختبارات في معامل التصحيح الواردة في الجدول رقم (١- ٢)

جدول رقم (١ - ٢) معامل تصحيح مقاومة الضغط للأشكال المختلفة لقوالب اختبار الخرسانة

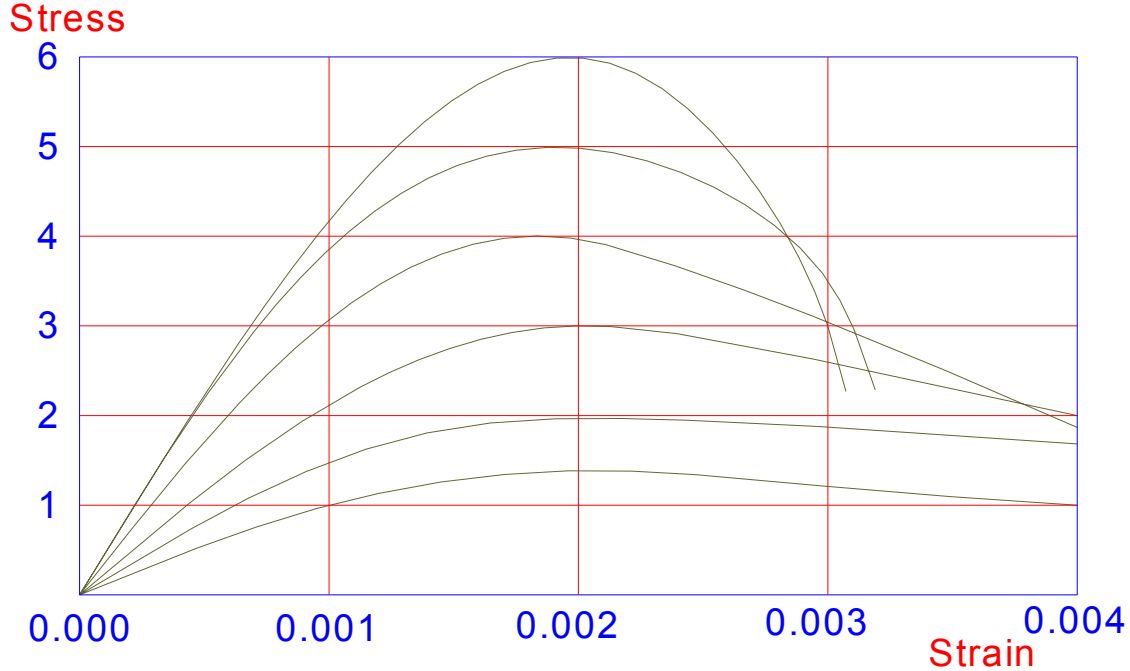
معامل التصحيح	أبعاد قالب الاختبار (سم)	شكل القالب
٠,٩٧	١٠×١٠×١٠ سم	مكعب
١,٠٠	١٥×١٥×١٥ سم أو (١٥,٨×١٥,٨×١٥,٨ سم)	مكعب
١,٠٥	٢٠×٢٠×٢٠ سم	مكعب
١,١٢	٣٠×٣٠×٣٠ سم	مكعب
١,٢٠	٢٠×١٠ سم	أسطوانة
١,٢٥	٣٠×١٥ سم	أسطوانة
١,٣٠	٥٠×٢٥ سم	أسطوانة
١,٢٥	٣٠×١٥×١٥ سم أو (٣١,٦×١٥,٨×١٥,٨ سم)	منشور
١,٣٠	٤٠×١٥×١٥ سم أو (٤٧,٤×١٥,٨×١٥,٨ سم)	منشور
١,٣٢	٦٠×١٥×١٥ سم	منشور

١- ٣- ١ : العلاقة بين إجهاد الضغط وتمدد (انفعال) الخرسانة.

يوضح الشكل رقم (١ - ٢) عدة منحنيات تمثل العلاقة بين الإجهاد (علي المحور الرأسي) والتمدد (الانفعال) (علي المحور الأفقي) لعدد من الأسطوانات الخرسانية بعمر ٢٨ يوماً أجري عليها اختبار ضغط مباشر (المرجع رقم ٣) وبعد دراسة هذه المنحنيات بعناية تامة تبين الآتي :

(أ) الجزء الأول من المنحنيات يكاد يكون مستقيماً عند الجزء الذي يزداد فيه الحمل من الصفر إلى حوالي ثلث (٣٣٪) إلى نصف (٥٠٪) الإجهاد المميز للخرسانة (أو مقاومة الضغط القصوى للخرسانة f_{cu}).

(ب) يبدأ بعد ذلك بعض الإنحناء في الظهور عند حوالي ٥٠٪ من مقاومة الضغط القصوى . وفي هذا الجزء ذو الإجهاد العالي يكون سلوك الخرسانة غير خطي .

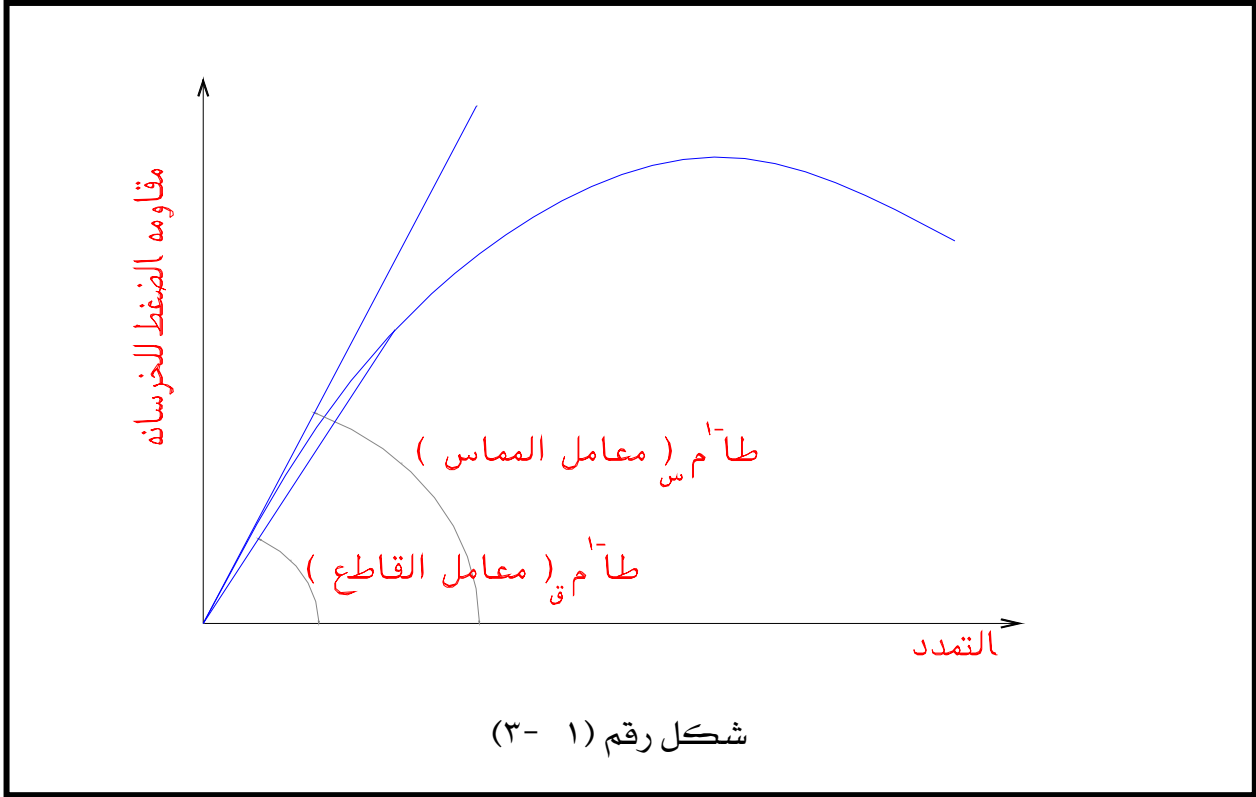


الشكل رقم (١- ٢) منحنى الإجهاد والانفعال
Typical concrete stress-strain curve, with short-term loading.

ج) تظهر الأهمية الخاصة في اختبار الضغط المباشر أن التمدد (الانفعال) قرب الحمل الأقصى (بصرف النظر عن قيمته) يصل تقريبا إلى حوالي ٠,٠٠٢

د) في الحقيقة لا توجد للخرسانة الواقعة تحت مثل هذا الاختبار أية نسبة ثابتة بين الإجهاد والانفعال (التمدد) يمكن أن تمثل معامل المرونة للخرسانة ولهذا السبب يلجأ عادة إلى تقدير معامل المرونة للخرسانة على منحنى الإجهاد والانفعال كمعامل المماس أو معامل القاطع والذي يستخدم في الحسابات الإنشائية المعتمدة على نظرية المرونة (الإجهادات ذات الخط المستقيم) الشكل رقم (١- ٣) .

هـ) يجب ملاحظة أن الخرسانة ذات المقاومة القصوى للضغط ضعيفة تكون أقل هشاشة عنها للخرسانة ذات المقاومة القصوى للضغط قوية. بمعنى أن الأولى يكون تمددها (الانفعال فيها) أكبر من الثانية وذلك قبل الكسر.



١-٤ : صلب التسليح للخرسانة

١-٤-١ : أنواع صلب التسليح

توجد أنواع مختلفة من صلب التسليح المستخدم في المنشآت الخرسانية المسلحة وهذه الأنواع ذات مقطع دائري . منها ما يلي :

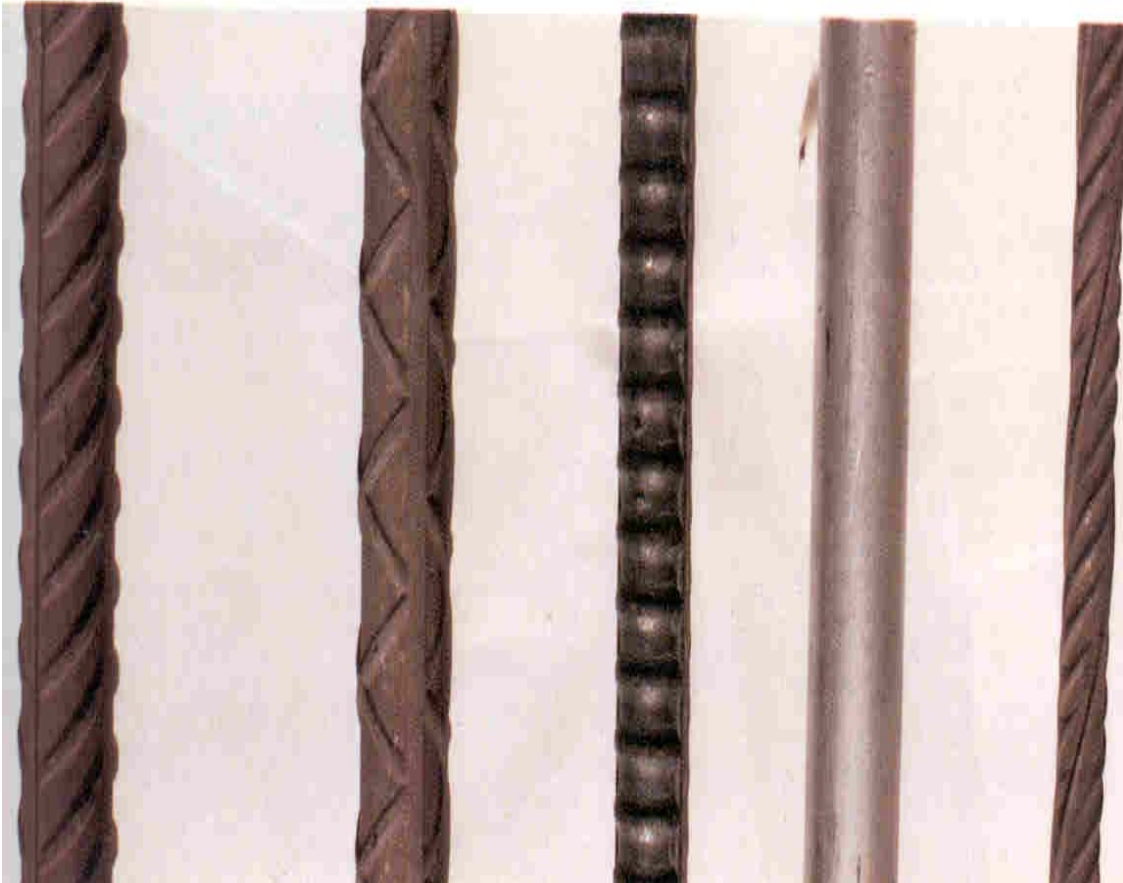
(أ) أسياخ عادية المقاومة ذات مقاومة شد قصوى في حدود ٣٧٠٠ كجم /سم^٢ . وتسمى صلب طري عادي رتبة ٢٤ / ٣٥ أو ٢٨ / ٤٥ ويرمز له بالرمز Ø.

(ب) أسياخ ذات نتوءات ، عادية وعالية المقاومة ، وتسمى صلب عالي المقاومة ، وتنقسم إلى النوعين التاليين :

صلب رتبة ٣٦ / ٥٢ ويرمز له بالرمز (Ø).

صلب رتبة ٤٠ / ٦٠ ويرمز له بالرمز (Φ).

(ج) أسياخ مسحوبة أو ملفوفة على البارد ومنها الملساء أو ذات النتوءات أو العضات. . وهذه الأسياخ من صلب طري رتبة ٣٥/٢٤ أو ٤٥/ ٢٨ صار سحبه على البارد ليصبح برتبة ٤٥/ ٥٢ (صلب عالي المقاومة) ويرمز له بالرمز (#). ويبين الشكل رقم (١ - ٤) بعض الأنواع (مرجع رقم ٥). ويبين الجدول رقم (١ - ٣) أقطار حديد التسليح المختلفة ومساحة المقطع وكذلك وزن المتر الطولي لكل سيخ .



الشكل رقم (١ - ٤) بعض أنواع صلب التسليح

جدول رقم (١ - ٣) أوزان ومساحات أسياخ حديد التسليح
Table (3-1) Weights and Areas of Reinforcing Steel Bars

Φ mm	Weight Kg/m	Area of Cross-Section in cm ²									
		1	2	3	4	5	6	7	8	9	10
6	0.222	.283	.566	.848	1.13	1.41	1.70	1.98	2.26	2.54	2.83
8	0.395	.503	1.01	1.51	2.01	2.51	3.02	3.52	4.02	4.52	5.03
10	0.617	.785	1.57	2.36	3.14	3.93	4.71	5.50	6.28	7.07	7.85
12	0.888	1.13	2.26	3.39	4.52	5.65	6.79	7.92	9.05	10.2	11.3
14	1.21	1.54	3.08	4.62	6.16	7.70	9.24	10.8	12.3	13.9	15.4
16	1.58	2.01	4.02	6.03	8.04	10.1	12.1	14.1	16.1	18.1	20.1
18	2.00	2.54	5.09	7.63	10.2	12.7	15.3	17.8	20.4	22.9	25.4
20	2.47	3.14	6.28	9.42	12.6	15.7	19.8	22.0	25.1	28.3	31.4
22	2.98	3.80	7.60	11.4	15.2	19.0	22.8	26.6	30.4	34.2	38.0
24	3.55	4.52	9.04	13.6	18.1	22.5	27.1	31.7	36.2	40.7	45.2
26	4.17	5.31	10.6	15.9	21.2	25.5	31.9	37.2	42.5	47.0	53.1
28	4.83	6.16	12.3	18.5	24.6	30.8	37.5	43.1	49.3	55.4	61.6
30	5.55	7.07	14.1	21.2	28.3	35.3	42.4	49.5	56.6	63.6	70.7
32	6.31	8.04	16.1	24.1	32.2	40.2	48.3	56.3	64.3	72.4	80.4
34	7.13	9.08	18.2	27.2	36.3	45.4	54.5	63.6	72.6	81.7	90.8
36	7.99	10.2	20.4	30.6	40.9	50.7	61.2	71.4	81.6	91.8	102
38	8.90	11.3	22.6	33.9	45.2	56.5	67.8	79.1	90.4	102	113

١ - ٤ - ٢: الخواص الميكانيكية لصلب التسليح

(أ) إجهاد الخضوع : هو الإجهاد عند مرحلة الخضوع في أنواع الصلب العادي وعالي المقاومة التي تظهر فيها خاصية الخضوع . أما في أنواع الصلب عالي المقاومة التي لا تظهر فيها خاصية الخضوع فيؤخذ إجهاد الخضوع - افتراضيا - مساويا لإجهاد ضمان وهو الإجهاد الذي يترك انفعالا متبقيا مقداره ٠,٢ ٪ .

(ب) مقاومة الشد.

(ج) النسبة المئوية للاستطالة عند الكسر .

وقد أصدرت المملكة العربية السعودية مواصفات أسياخ الصلب لتسليح الخرسانة (مرجع رقم ٥) والتي تشتمل على الحدود الدنيا للخواص المطلوبة ومنها الخواص الميكانيكية الموضحة بالجدول رقم (١ - ٤) .

جدول رقم (١ - ٤) الخواص الميكانيكية لأنواع صلب التسليح (حد أدنى)

نوع الصلب	الرتبة	حالة سطح الأسياخ	إجهاد خضوع أو ٠,٢٪ إجهاد ضمان كجم/مم ^٢ (حد أدنى)	مقاومة الشد القصى كجم/مم ^٢ (حد أدنى)	النسبة المئوية للإستطالة (حد أدنى)
صلب طري عادي	٣٥/٢٤	أملس	٢٤	٣٥	٢٠
	٤٥/٢٨		٢٨	٤٥	١٨
صلب عالي المقاومة	٥٢/٣٦	ذو نتوءات	٣٦	٥٢	١٢
	٦٠/٤٠		٤٠	٥٢	١٠
أسياخ صلب معالجة على البارد	٥٢/ ٤٥	أملس أو ذو نتوءات أو ذو عضات	٤٥	٥٢	١٠

١- ٥: أسس تحقيق السلامة واحتياجات الأمان

تقوم فكرة تحقيق السلامة واحتياطات الأمان على وجود مقاومة احتياطية لمواجهة الأحمال والمؤثرات غير العادية التي قد يتعرض لها المنشأ فتزيد أو تختلف عن تلك التي أخذت في الاعتبار عند التصميم . ويتحقق الأمان عندما تكون مقاومة قطاعات العناصر المختلفة للمنشآت الخرسانية المسلحة أكبر من القوى الداخلية الناجمة عن الأحمال والأفعال المباشرة وغير المباشرة وحيث يظل المنشأ في كل أجزاءه وكل صالحا للاستعمال ومحققا لهذا الأمان.

١- ٥- ١: معامل الأمان.

هو النسبة بين الحمل الذي يسبب الكسر أو الانهيار إلى حمل التشغيل أو الخدمة ، وغالبا ما يشار إلى نوع معامل الأمان المقصود ، حيث أن معاملات الأمان تختلف باختلاف الاستعمال والمواصفات .

١- ٥- ١- ١: أهمية معاملات الأمان .

تظهر أهمية معاملات الأمان في تغطية الحالات التالية :

- (أ) بعض الأحمال التي يمكن أن تطرأ في المستقبل وتكون خارجة عن توقعات المهندس .
 (ب) الأمور التي تتعلق بالمواد ومقاسات الأعضاء وأقطار أسياخ التسليح وأماكنها التي حددها المهندس عند التصميم ولكنها لم تؤخذ بعين الاعتبار بالشكل المطلوب عند التنفيذ أو التصنيع

ج) مكان وأهمية العضو الإنشائي في المبنى ، إذ أن انهيار بلاطة سقف ليس له نفس خطورة انهيار أحد الأعمدة .

د) أهمية المنشأ من حيث الاستعمال، فالمدرسة والمستشفى لا يمكن مقارنتها بمظلة بسيطة لحفظ المواد مثلاً.

١- ٥- ٢: تحقيق الأمان عند استخدام طريقة المرونة (طريقة إجهادات التشغيل)

لاستيفاء شروط الأمان عند استخدام طريقة المرونة يجب ألا تتعدى قيم الإجهادات في كل من الخرسانة وصلب التسليح تحت تأثير أحمال التشغيل قيم الإجهادات المسموح بها طبقاً للجدول رقم (٤.١) وذلك لقطاعات معرضة لعزوم انحناء أو قوى محورية غير مركزية أو لقطاعات معرضة لقوى قص أو عزوم لي وقوى قص مصحوبة بعزم لي.

جدول رقم (١ - ٤) إجهادات التشغيل للخرسانة والصلب

إجهادات التشغيل وفقاً لأنواع الخرسانة حسب مقاومتها المميزة للمكعب القياسي بعد ٢٨ يوماً (كجم/سم ^٢)							المصطلحات	أنواع الإجهادات
٣٠٠	٢٧٥	٢٥٠	٢٢٥	٢٠٠	١٧٥	١٥٠	f_{cu}	مقاومة الخرسانة المميزة
٧٠	٦٥	٦٠	٥٥	٥٠	٤٥	٤٠	f_{co}^{**}	الضغط المحوري ($e=e_{min}$)
١٠٥	١٠٠	٩٥	٩٠	٨٠	٧٠	٦٥	f_c^*	الإنحناء أو الضغط كبير المركزية
٩	٩	٩	٨	٨	٧	٧	q_c	القص أو اللي (لمقاومة الخرسانة للقص)
٧	٧	٧	٦	٦	٥	١٥	q_c	أ) بدون تسليح في البلاطات
٢١	٢٠	١٩	١٨	١٧	١٥	١٥	q_{ct}	ب) بدون تسليح في الأعضاء الأخرى
١٠	٩	٩	٨	٨	٧	٧	q_{ct}	القص الثاقب

١٤٠٠	١٤٠٠	١٤٠٠		١٤٠٠	١٤٠٠	١٤٠٠	f_s	الصلب (١) صلب طري
١٦٠٠	١٦٠٠	١٦٠٠	١٤٠٠	١٦٠٠	١٦٠٠	١٦٠٠	“	٣٥/٢٤
-	-	-	١٦٠٠	-	-	-	“	(٢) صلب ٤٥/٢٨
٢٠٠٠	٢٠٠٠	٢٠٠٠	-	٢٠٠٠	٢٠٠٠	-	“	(٣) صلب ٥٢/٣٦
٢٢٠٠	٢٢٠٠	٢٢٠٠	٢٠٠٠	٢٢٠٠	٢٢٠٠	-	“	(٤) صلب ٦٠/٤٠
			٢٢٠٠					(٥) صلب مسحوب
١٦٠٠	١٦٠٠	١٦٠٠		١٦٠٠	١٦٠٠	-	“	على البارد ٥٢/٤٥
٢٢٠٠	٢٢٠٠	٢٢٠٠	١٦٠٠	٢٢٠٠	٢٢٠٠	-	“	(أ) أملس
			٢٢٠٠					(ذو نتوءات أو عضات

❖ هذه الإجهادات في حالة الكمرات والبلاطات التي سماكتها تزيد عن ٢٠ سم وتنقص الإجهادات المسموح بها تبعاً لسماك البلاطات عن القيم المعطاة بمقدار ٥ ، ١٠ ، ١٥ ، ٢٠ كجم/سم^٢ على التوالي للبلاطات ذات سمك ٢٠ ، ١٢ ، ١٠ ، ٨ سم .

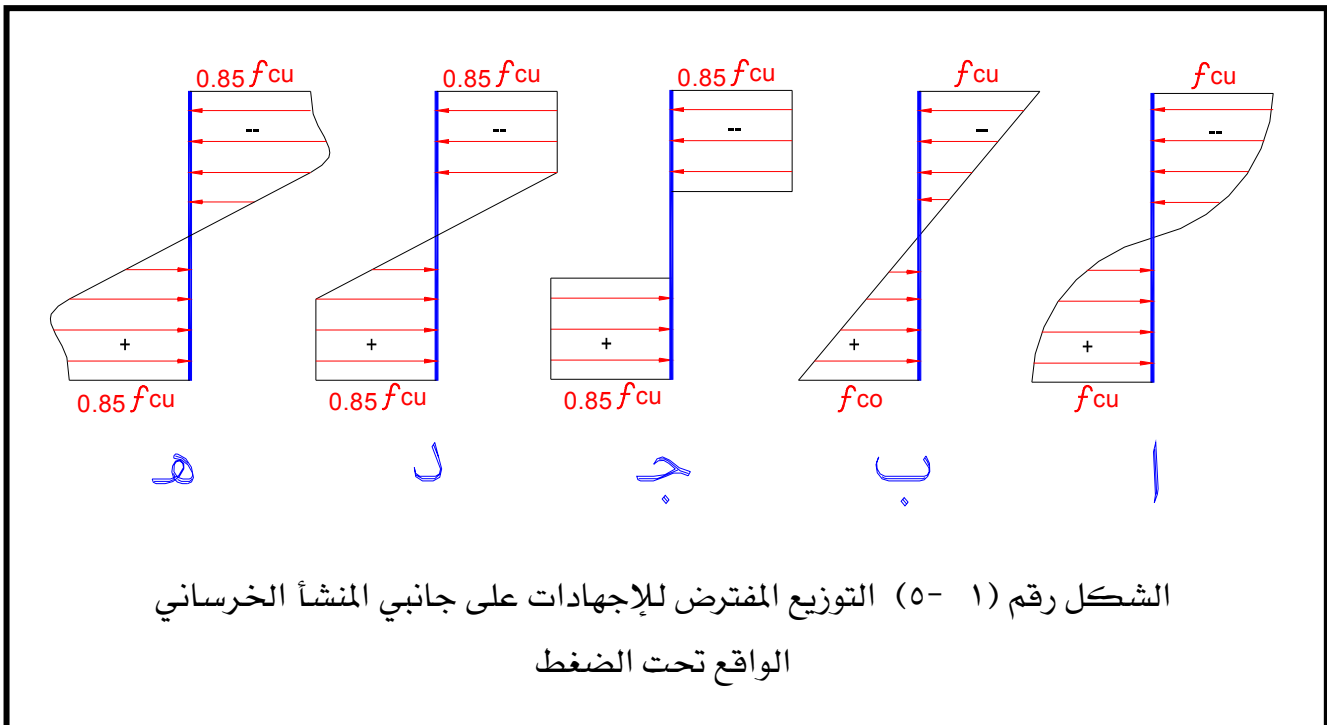
❖ هذه القيم تمثل أكبر إجهاد ضغط محوري على القطاع عند مستوى أحمال التشغيل .

١- ٦ : فكرة مختصرة عن تطور طرق التصميم للمنشآت الخرسانية.

تعتمد طرق التصميم المختلفة على شكل توزيع الإجهادات في القطاع الخرساني كما هو موضح في الشكل رقم (١- ٥) . فقديمًا في ما قبل عام ١٩١٠ م استعملت طريقة التصميم على أساس توزيع الإجهاد على شكل منحنى ، انظر الشكل رقم (١- ٥- أ) . ولكن السهولة الواضحة في العمليات الحسابية المبنية على أساس توزيع الإجهادات على شكل مثلث ، انظر الشكل رقم (١- ٥- ب) ، أدت إلى تبني نظرية المرونة (الإجهادات ذات الخط المستقيم) القائمة على إجهادات التشغيل وأدت إلى انتشار إستعمالها .

وفي عام ١٩٣٢ م تمكن واتيني (مرجع رقم ٣ ، ٤) من أن يبرهن على أنه من الممكن استبدال منحنيات الإجهاد والتمدد بإجهادات موزعة على شكل مستطيلات مماثلة ومكافئة لها ، انظر الشكل (١- ٥- ج) - (نظرية المقاومة القصوي) وبهذا بدأ المعهد الأمريكي للخرسانة في عام ١٩٥٦ م في وضع ملحق لهذه الطريقة يسمح باستخدامها كطريقة مرادفة للنظرية المبنية على إجهادات التشغيل ، وفي عام ١٩٦٣ م وضعت اللائحة الأمريكية الطريقتين على نفس المستوى .

أما اللائحة الأمريكية التي صدرت في عام ١٩٧١ م فكانت في معظمها قائمة على طريقة التصميم بالمقاومة القصوى وسمحت ب استخدام نظرية إجهادات التشغيل في تصميم الكمرات والبلاطات فقط . إلا أن كثيرا من دول العالم ما زالت تستخدم طريقة الإجهادات ذات الخط المستقيم . ويبين الشكل رقم (١- ٥- د) ، (١- ٥- هـ) حلولاً أخرى غير الحل القائم على توزيع الإجهادات على شكل مستطيل والتي تستخدم لأغراض البحوث والدراسات التكميلية والحسابات التي تتطلب دقة متناهية وتعتمد في حلها على استخدام الحاسب الآلي.



- (أ) منحنى بسيط (نظرية المقاومة القصوى)
 (ب) توزيع الإجهادات على شكل مثلث (نظرية إجهادات التشغيل)
 (ج) توزيع الإجهادات على شكل مستطيل (نظرية المقاومة القصوى)
 (د) توزيع الإجهادات على شكل شبه منحرف (نظرية المقاومة القصوى)
 (هـ) منحنى مع خط مستقيم (نظرية المقاومة القصوى) ،

إنشاءات خرسانية

الأحمال على العناصر الإنشائية

الجدارة.

تتناول هذه الوحدة دراسة الأحمال الدائمة والأحمال الحية المؤثرة على العناصر الإنشائية المختلفة للمنشآت الخرسانية هذا بالإضافة إلى دراسة الأحمال التصميمية والأحمال القصوى المؤثرة على تلك العناصر وذلك طبقاً للمعايير التصميمية العالمية وكذلك طبقاً للمواصفات القياسية.

الأهداف

- (٦) أن يتعرف الطالب على الأحمال الدائمة والأحمال الحية المؤثرة على العناصر الإنشائية المختلفة
- (٧) أن يتعرف الطالب على الأحمال التصميمية من أحمال تشغيل وأحمال قصوى على العناصر الإنشائية المكونة للمباني الخرسانية المسلحة.

مستوى الجدارة.

بعد انتهاء الطالب من دراسة هذه الوحدة يكون قادراً على:

- (٥) حساب الأحمال المؤثرة على العناصر الإنشائية المختلفة من أحمال دائمة وأحمال حية.
- (٦) حساب الأحمال التصميمية المؤثرة على العناصر الإنشائية المختلفة.
- (٧) حساب أحمال التشغيل على العناصر الإنشائية المختلفة طبقاً لنظرية إجهادات التشغيل.
- (٨) حساب الأحمال القصوى المؤثرة على العناصر الإنشائية المختلفة وذلك طبقاً للمعايير التصميمية العالمية وكذلك طبقاً للمواصفات القياسية.

الوقت المتوقع لإنجاز الجدارة.

- أسبوعان

متطلبات الجدارة.

دراسة مقرر الإستاتيكا.

٢- ١- تعريف الأحمال.

الأحمال هي مجموعة القوى التي يصمم المنشأ ليتحملها ، ويقصد بها :

(أ) الأحمال المباشرة أي القوى التي يتعرض لها المنشأ عادة وهي :

(١) الأحمال الدائمة

(٢) الأحمال الإضافية

(٣) الأحمال الديناميكية

(٤) أحمال الرياح

(٥) أحمال الزلازل

(ب) الأحمال غير المباشرة وهي الأحمال التي قد يتعرض لها المنشأ كالقوى الناتجة عن :

(١) الحرارة

(٢) الانكماش

(٣) الزحف

٢- ١- ١- ١- : الأحمال الدائمة (Dead Loads)

الأحمال الدائمة هي القوى الدائمة الناتجة عن الجاذبية الأرضية كالأثقال على مختلف أنواعها سواء الأثقال الذاتية أو القوى الجانبية المؤثرة على المنشأ مثل ضغوط الأتربة على الحوائط الساندة ويدخل ضمن هذا التعريف الأوزان الذاتية للمنشأ وأوزان العناصر المرتكزة عليه بصورة مستديمة كالقواطع والحوائط.....إلخ.

٢- ١- ١- ١- : الحمل الميت للسقف (Slab Dead load)

إن الأحمال الميتة للبلاطات تشتمل على وزن البلاطة الخرسانية مضافا إليها وزن الأرضيات

(أ) وزن البلاطة الخرسانية (Own Weight of slab - O.W of slab) =

مساحة البلاطة (A) × سمك البلاطة (t) × كثافة الخرسانة المسلحة (γ_c) .

ومن المعلوم أن كثافة الخرسانة المسلحة = ٢,٥ طن/م^٣ ($\gamma_c = 2.5 \text{ t/m}^3$)

$$\text{O.W of slab} = A \times t \times \gamma_c, \text{i.e}$$

ومساحة البلاطة (A) سوف تؤخذ مساوية ١,٠ متر مسطح لتعميم الحل .

$$\text{O.W of slab} = 1.0 \times t \times 2.5$$

والجدول رقم (٢ - ١) يبين الأوزان لوحدة المساحات لسماكات مختلفة من البلاطات شائعة الاستخدام في المباني الخرسانية .

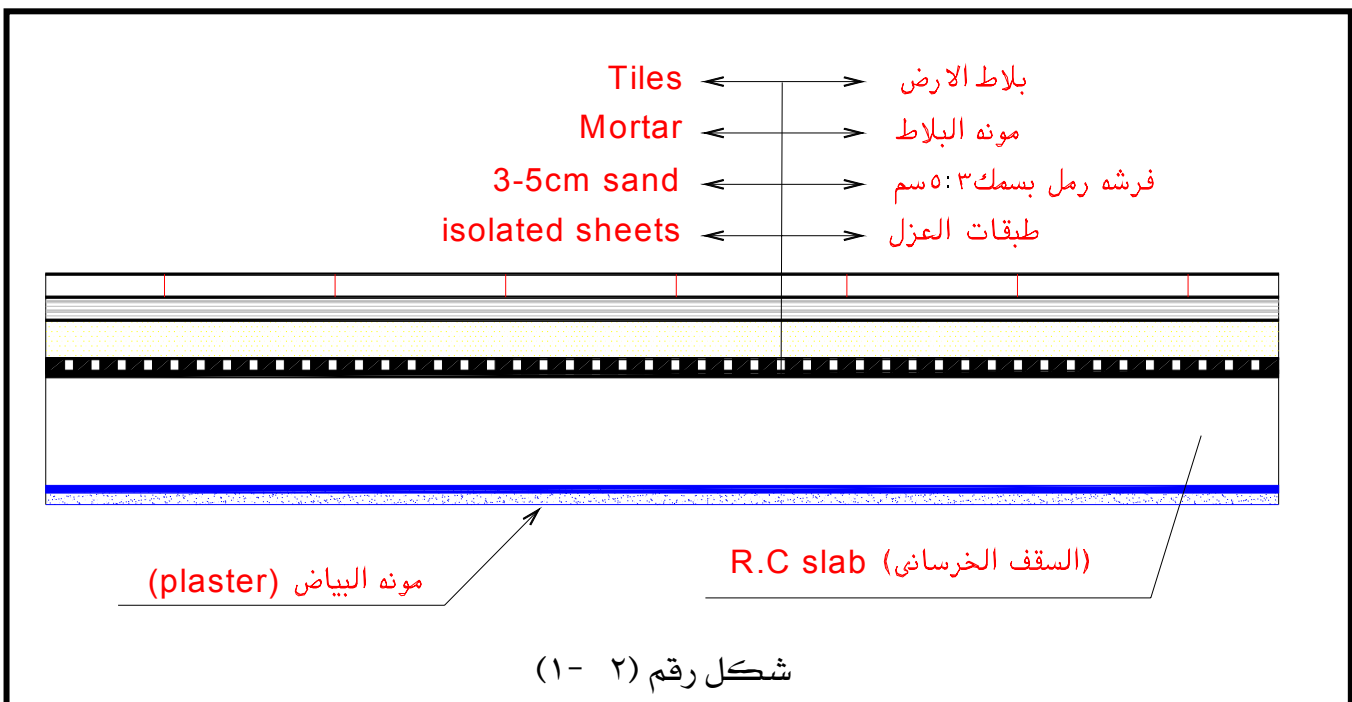
جدول رقم (٢ - ١)

وزن المتر المسطح (كجم)	سمك البلاطة (سم)
٢٠٠ كجم/م ^٢	٨
٢٥٠ كجم/م ^٢	١٠
٣٠٠ كجم/م ^٢	١٢
٣٥٠ كجم/م ^٢	١٤
٤٠٠ كجم/م ^٢	١٦
٤٥٠ كجم/م ^٢	١٨
٥٠٠ كجم/م ^٢	٢٠

ب: وزن الأرضيات

وزن الأرضيات يعتمد على مكوناتها من المواد المختلفة . فإذا كانت الأرضيات تحتوي على بلاط عادي (كما هو شائع الاستخدام في المباني السكنية والإدارية) + ٣ - ٥ سم فرشاة رمل كما موضح في شكل

رقم (٢ - ١) فإن وزن الأرضيات = ١٥٠ كجم/م^٢



شكل رقم (٢ - ١)

أما وزن الأرضيات في الأسطح النهائية فهو يتراوح بين ٢٠٠ - ٢٥٠ كجم/م^٢ وذلك بسبب أوزان خرسانة الميول ذات التخانة حوالي ٥ سم .

- والأرضيات الخشبية بالحشو الخفيف وزنها = ٦٠ كجم/م^٢
- والأرضيات الخشبية بالحشو العادي وزنها = ١٠٠ كجم/م^٢
- والأرضيات الفينيل وزنها = ٦٠ كجم/م^٢
- والأرضيات الرخام وزنها = ٢٠٠ كجم/م^٢

٢- ١- ١- ٢ : الأحمال الدائمة على الكمرات

تشتمل الأحمال الدائمة على الكمرات ما يلي :

(أ) الوزن الذاتي للكمرة (Own weight of Beam)

(ب) وزن الحوائط المحملة على الكمرات

(ج) الوزن الذاتي لبلاطات الأسقف المحملة على الكمرات (O.W of slab) (سبق شرحها في البند

السابق رقم ٢- ١- ١- ١) .

(أ) الوزن الذاتي للكمرات

لتعيين وزن الكمرات الذاتي يمكن تقدير عرض الكمرة مساويا لعرض الحائط أعلاها .

وتقدير عمق الكمرة على أساس العلاقة التقريبية بين عمق وبحر الكمرة كالتالي :

عمق الكمرة = $t = \text{بحر الكمرة} / 8 - 10$ ١٠ - ٨

للکمرات البسيطة For simple beams choose $t = \text{span} / 8$

للکمرات المستمرة For continuous beams ,, $t = \text{span} / 10$

فمثلا للكمرة التي بحرها = ٦,٠ متر. وعرضها (b) = ٠,٢ م وعمقها (t) = ٠,٦ م يكون:

وزن الكمرة الذاتي = طولها (L_0) ❖ عرضها ❖ عمقها الصافي ❖ كثافة الخرسانة أي أن:

$$\text{O.W of beam} = L_0 \times b \times (t - t_s) \times \gamma_c$$

Where;

$$\gamma_c = 2.5 \text{ t/m}^3 \text{ , } t_s = 10 \text{ cm} = 0.1 \text{ m}$$

$$L_0 = \text{length of beam (طول الكمرة وعادة يؤخذ ١,٠ متر) } = 1.0 \text{ m}$$

$$\text{O.w. of beam} = 1.0 \times 0.2 \times (0.6 - 0.1) \times 2.5 = 0.25 \text{ t/m i.e.}$$

أي أن وزن الكمرة الذاتي = ٠,٢٥ طن / متر طولي

ب أحمال الحوائط

توجد أنواع عديدة من الحوائط المستخدمة في المملكة العربية السعودية وكذلك في الدول العربية . منها ما يلي :

- (١) حوائط من الطوب الأحمر المفرغ كثافتها $\gamma_{wall} = 0.75:1.0 \text{ t/m}^3$
- (٢) حوائط من الطوب الأسمنتي المفرغ كثافتها $\gamma_{wall} = 1.20 \text{ t/m}^3$
- (٣) حوائط من الطوب الخفيف كثافتها $\gamma_{wall} = 0.75:1.2 \text{ t/m}^3$
- (٤) حوائط من الطوب الليكا كثافتها $\gamma_{wall} = 0.6:0.8 \text{ t/m}^3$
- (٥) حوائط من الطوب الأحمر المصمت (الطفلي أو الطميي) كثافتها $\gamma_{wall} = 1.8 \text{ t/m}^3$
- (٦) حوائط من الطوب الأسمنت المصمت كثافتها $\gamma_{wall} = 1.5:1.9 \text{ t/m}^3$

وسمك الحوائط الشائعة الاستخدام في المملكة العربية السعودية هي ٢٠ سم . وهناك تخانات أخرى ، في بعض الدول العربية والأوربية والأمريكية ، هي ١٢ ، ٢٥ سم .

وللحصول على وزن الحائط للمتر الطولي ، والمؤثر على الكمره المحمل عليها يمكن استخدام العلاقة التالية :

$$W_{wall} = \gamma_{wall} \times t_{wall} \times 1$$

ملاحظة : لا يتم خصم فراغات الأبواب والشبابيك من حمل الحوائط أثناء التصميم وذلك لزيادة الأمان لاحتمال قيام السكان بحشو أحد الأبواب أو الشبابيك بالحوائط وذلك لإلغائه بحالة مؤقتة أو مستديمة .

٢- ١- ٢ : الأحمال الحية (Live Loads)

يمكن تعريف الأحمال الحية وتصنيفها كالتالي :

(١) أحمال حية استاتيكية والتي يمكن نقلها من مكان إلى آخر كأثاث البيوت والأجهزة والآلات الإستاتيكية غير المثبتة والمواد المخزونة .

(٢) أثقال الأشخاص مستعمل المنشأ . شرط أن يؤخذ بعين الاعتبار في تقدير هذه الأثقال ، التأثير الديناميكي ، في حالة وجوده ، كما يحدث في صالات الإجتماعات وملاعب كرة القدم على سبيل المثال .

(٣) أحمال قد يتعرض لها المنشأ أثناء مراحل التنفيذ مثل أوزان الشدات والأوناش والمعدات المستخدمة.

٢- ١- ٢- ١ : الحمل الإضافي المكافئ للحوائط الخفيفة على الأسقف .

في حالة وجود حوائط داخلية فاصلة خفيفة على الأسقف المسلحة يمكن الإستعاضة عن حمل الحائط والمؤثر على خط طولي بحمل منتظم موزع على السقف ويتراوح قيمة هذا الحمل من ٧٥ - ١٢٥ كجم/م^٢ ، إذا كان وزن المتر المربع من الحائط والبياض يتراوح بين ١٠٠ - ١٥٠ كجم/م^٢ .

ملاحظة : إذا كان الحمل الحي المؤثر على بلاطة السقف أكثر من ٥٠٠ كجم/م^٢ لا يؤخذ في الاعتبار تأثير هذه القواطع (الحوائط الداخلية) و لا يضاف شيء إلى الحمل .

في الجدول التالي رقم (٢- ٢) قيم الأحمال المناسبة للأحمال الحية منتظمة التوزيع على المباني المختلفة كل مبنى حسب طبيعة استخدامه من مبنى سكني إلى مستشفى إلى مدرسة إلى مبنى مكاتب الخ. وقد أخذت هذه القيم طبقا لللائحة الإنجليزية BS 8110 (مرجع رقم ١) وكذلك اللائحة المصرية (الكود المصرى لتصميم وتنفيذ المنشآت الخرسانية مرجع رقم (٦)).

جدول رقم (٢- ٢) الأحمال الحية (أحمال التشغيل الحية) (working life loads)

مسلسل	نوع المنشأ	الأحمال الحية كجم/م ^٢
١	الأسطح النهائية: (أ) أسطح مائلة غير قابلة للصعود عليها (أي غير مستخدمة) (ب) أسطح أفقية غير قابلة للصعود عليها (أي غير مستخدمة) (ج) أسطح أفقية قابلة للصعود عليها في مباني سكنية (د) أسطح أفقية قابلة للصعود عليها في مباني عامة	٥٠ ١٠٠ ٢٠٠ ٤٠٠
٢	مباني سكنية : (أ) الغرف السكنية (ب) السلالم والشرفات (البلكونات)	٢٠٠ ٣٠٠
٣	المباني الإدارية: (أ) غرف المكاتب (ب) السلالم والشرفات (البلكونات) (ج) غرف المستودعات (المخازن)	٣٠٠ ٤٠٠ ٥٠٠ - ١٠٠٠
٤	المدارس: (أ) الفصول المدرسية (قاعات الدروس)	٣٠٠

٤٠٠	ب) السلالم والطرقات والمعامل	
٥٠٠	ج) المكتبات وقاعات الألعاب	
٣٠٠	المستشفيات :	٥
٤٠٠	أ) الغرفة الصغيرة (غرف علاج المرضى)	
٥٠٠- ٣٠٠	ب) الغرفة الكبيرة والسلالم والطرقات والبلكونات وعنابر علاج المرضى	
٨٠٠- ٥٠٠	ج) غرف العمليات الجراحية	
	د) غرف الأشعة	
٥٠٠	القاعات والصالات: (Halls) :	٦
٦٠٠	أ) غرف القاعات ذات المقاعد الثابتة	
	ب) غرف القاعات والاجتماعات بدون مقاعد ثابتة	
٥٠٠ أو أكثر	المحلات التجارية (المستودعات)	٧
١٠٠٠ أو أكثر	أ) المحلات الصغيرة (محلات البيع بالقطاعي)	
	ب) المحلات الكبيرة (محلات البيع بالجملة والمخازن) حسب نوع المواد والآلات المخزنة .	
٢٠٠	الفنادق :	٨
٤٠٠	أ) غرف النزلاء	
	ب) غرف الخدمة العامة والسلالم والطرقات والمطاعم	
٤٠٠	المكتبات:	٩
١٠٠٠	أ) غرف الإطلاع	
	ب) غرف الحفظ للكتب	
٣٠٠	الجراجات :	١٠
٤٠٠	أ) السيارات الصغيرة (بارتفاع صافي عند المداخل لا يزيد عن ٢,٤ م	
٥٠٠	ب) الحافلات وسيارات السياحة	
	ج) طرقات الجراج	

٢- ١- ٢- ٢: تخفيض الأحمال الحية (الإضافية) في الأبنية متعددة الطوابق

تنص المواصفات القياسية الأمريكية وغيرها على تخفيض الأحمال الحية في الأبنية متعددة الطوابق طبقاً للآتي:

(أ) لا يسمح بالتخفيض للمباني المعدة للسكن أو الفنادق إذا كان عدد الطوابق لا يزيد على خمسة أو إذا كانت مستعملة دكاكين أو أماكن تجارية أو مستودعات أو مخازن أو مشاغل أو مدارس أو أماكن عامة أخرى.

(ب) في الأبنية المعدة للسكن ذات الطوابق العالية (أكثر من خمسة) وفي حالة تحميلها بأحمال حية (أحمال إضافية) متساوية، على ألا يكون هناك شروط بفرض الأحمال الإضافية القصوى على جميع الطوابق في نفس الوقت يراعى في حساب الأحمال على نقط الارتكاز كالجدران والأعمدة والأساسات قيم تخفيض الأحمال الحية الموضحة في الجدول رقم (٢- ٣) حيث P تمثل قيمة الحمل الحي (الإضافي) على الأسقف.

جدول رقم (٢- ٣) قيم تخفيض الحمل الحي في المباني السكنية ذات الطوابق أكثر من خمسة

قيم الحمل الإضافي بعد التخفيض	موقع السقف
P	السقف الأعلى (أو السطح)
P	السقف الأول تحت السطح
$0.9P$	السقف الثاني تحت السطح
$0.8P$	السقف الثالث تحت السطح
$0.7P$	السقف الرابع تحت السطح
$0.6P$	السقف الخامس تحت السطح
$0.5P$	السقف السادس تحت السطح

ويحتفظ بمعامل التخفيض ($0.5P$) لكل من الطوابق الباقية

٢- ٢: الأحمال التصميمية (Design Loads)

٢- ٢- ١: أحمال التشغيل (Working Loads) أو الحمل المميز

تعرف أحمال التشغيل بأنها الأحمال المنتظر حدوثها تحت ظروف التشغيل والتي تكون احتمالات الزيادة في قيمتها لا تتعدى ٥٪ وذلك بناءً على نتائج إحصائية. وتؤخذ هذه الأحمال طبقاً لما سبق شرحه

في هذه الوحدة وتشمل الأحمال الدائمة والحية (وكذلك ضغط الرياح والأترية والسوائل .. وغيرها). وهذه الأحمال هي التي تستخدم عادة في التصميم بطريقة إجهادات التشغيل. (Working Stress Design Method) ويرمز لها بالرموز التالية:

(أ) الحمل الميت (Dead Load) ويرمز له بالرمز ,,D,,

(ب) الحمل الحي (live loads) ويرمز له بالرمز ,,L,,

٢- ٢- ٢ : الأحمال القصوى (Ultimate loads)

يتم الحصول على الأحمال القصوى عن طريق ضرب أحمال التشغيل (المعرفة في البند رقم ٢- ٣- - (١) في معاملات زيادة الأحمال كالتالي:

(١) في العناصر المعرضة لأحمال حية والتي يمكن فيها إهمال تأثير الرياح والزلازل يؤخذ الحمل الأقصى (تبعا لللائحة الأمريكية ASCII كالتالي:

$$U = 1.4 D + 1.7 L \quad (2-1)$$

حيث D = الأحمال الدائمة Dead Loads

L = الأحمال الحية Live loads

(٢) في حالة ما إذا كان الحمل الحي لا يزيد عن ٠,٧٥ من قيمة الأحمال الدائمة يمكن أخذ قيمة الأحمال القصوى :

$$U = 1.5 (D + L) \quad (2-2)$$

(٣) في العناصر المعرضة لأحمال حية بالإضافة إلى الأحمال الناشئة عن الضغوط الجانبية نتيجة للسوائل أو الأترية يكون الحمل الأقصى كالتالي :

$$U = 1.4 D + 1.7 (E + L) \quad (2-3)$$

حيث E = الحمل الجانبي (Lateral Load)

وبشرط ألا تقل قيمة U عن القيمة المعطاه بالمعادلة رقم (2-1)

إنشاءات خرسانية

التحليل الإنشائي

الجدارة.

تتناول هذه الوحدة دراسة التحليل الإنشائي ب استخدام طريقة إجهادات التشغيل وذلك للأعضاء الإنشائية المختلفة في المنشآت الخرسانية هذا بالإضافة إلى دراسة تحليل القطاعات الحرجة لهذه الأعضاء الإنشائية.. كما تتناول هذه الوحدة أيضا طريقة حساب القوى المحورية وقوى القص وعزوم الانحناء المؤثرة على القطاعات الخرسانية نتيجة تأثير الأحمال والقوى الخارجية.

الأهداف

- (١) أن يتعرف الطالب على كيفية حساب القوى المحورية وقوى القص ورسم منحنيات هذه القوى.
- (٢) أن يتعرف الطالب على كيفية حساب عزوم الانحناء ورسم منحنيات العزوم تحت تأثير الأحمال المختلفة على العناصر الإنشائية البسيطة.
- (٣) أن يتعرف الطالب على القطاعات الحرجة لقوى القص وعزوم الانحناء لكل من البلاطات والكمرات

مستوي الجدارة.

بعد انتهاء الطالب من دراسة هذه الوحدة يكون قادرا علي:

- (١) عمل التحليل الإنشائي لأي عضو من أعضاء المنشأ الخرساني.
- (٢) حساب القوى المحورية ورسم منحنياتها للعناصر الإنشائية المختلفة.
- (٣) حساب قوى القص ورسم منحنياتها للعناصر الإنشائية المختلفة.
- (٤) حساب عزوم الانحناء ورسم منحنياتها للعناصر الإنشائية المختلفة.
- (٥) فهم واستيعاب مفهوم القطاعات الحرجة لقوى القص وعزوم الانحناء لكل من البلاطات والكمرات.

الوقت المتوقع لإنجاز الجدارة.

- أسبوعان

متطلبات الجدارة.

دراسة مقرر الإستاتيكا. ومعرفة ماسبق دراسته في الحقائب السابقة

التحليل الإنشائي Structural Analysis

٣- ١: التعريف والتصنيف

ينقسم التحليل الإنشائي ب استخدام طريقة إجهادات التشغيل لأي منشأ خرساني إلى قسمين كالتالي:

١ - القسم الأول

تحليل العضو الإنشائي Member Analysis

مثال ذلك، تحليل بلاطات السقف (slabs) وتحليل الكمرات (Beams) وتحليل الأعمدة الخرسانية (Columns) وكذلك الأساسات (Footings). وذلك لأن أي مبنى خرساني ينقسم إلى الأعضاء التالية :

١) بلاطات السقف Slabs

٢) الكمرات Beams

٣) العوارض Girders

٤) الأعمدة Columns

٥) الأساسات Footings

٢ - القسم الثاني

تحليل مقاطعات العضو الإنشائي Section Analysis

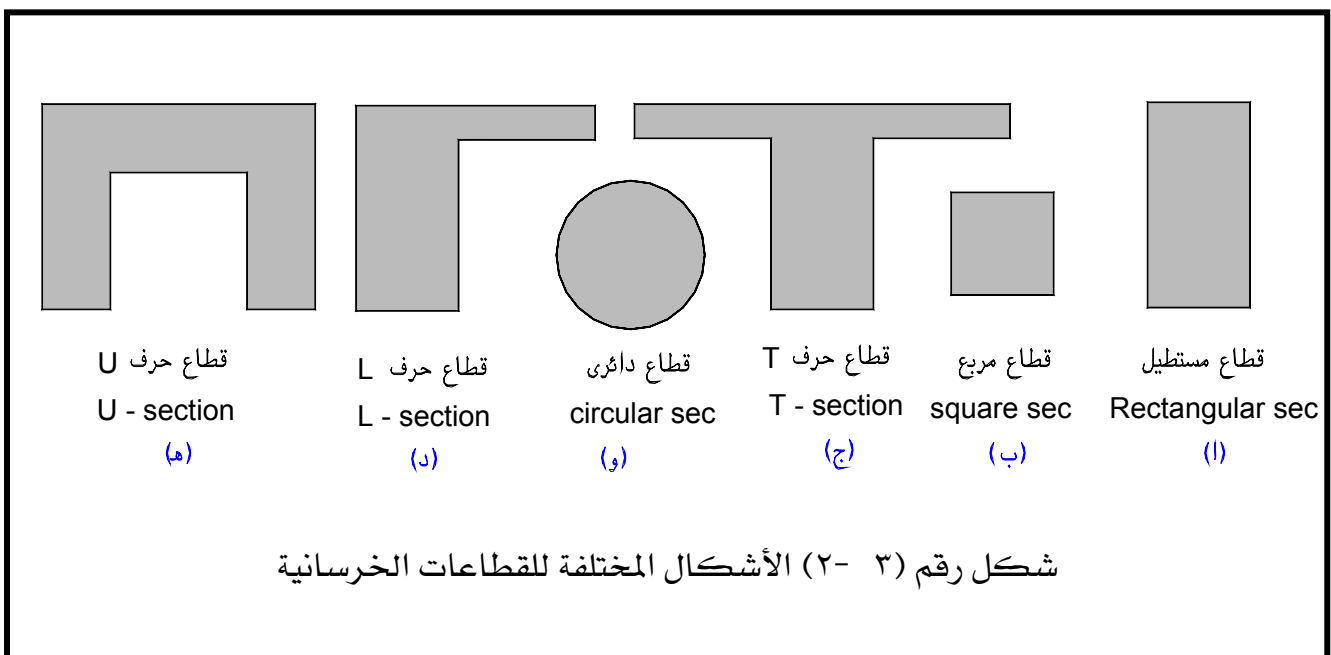
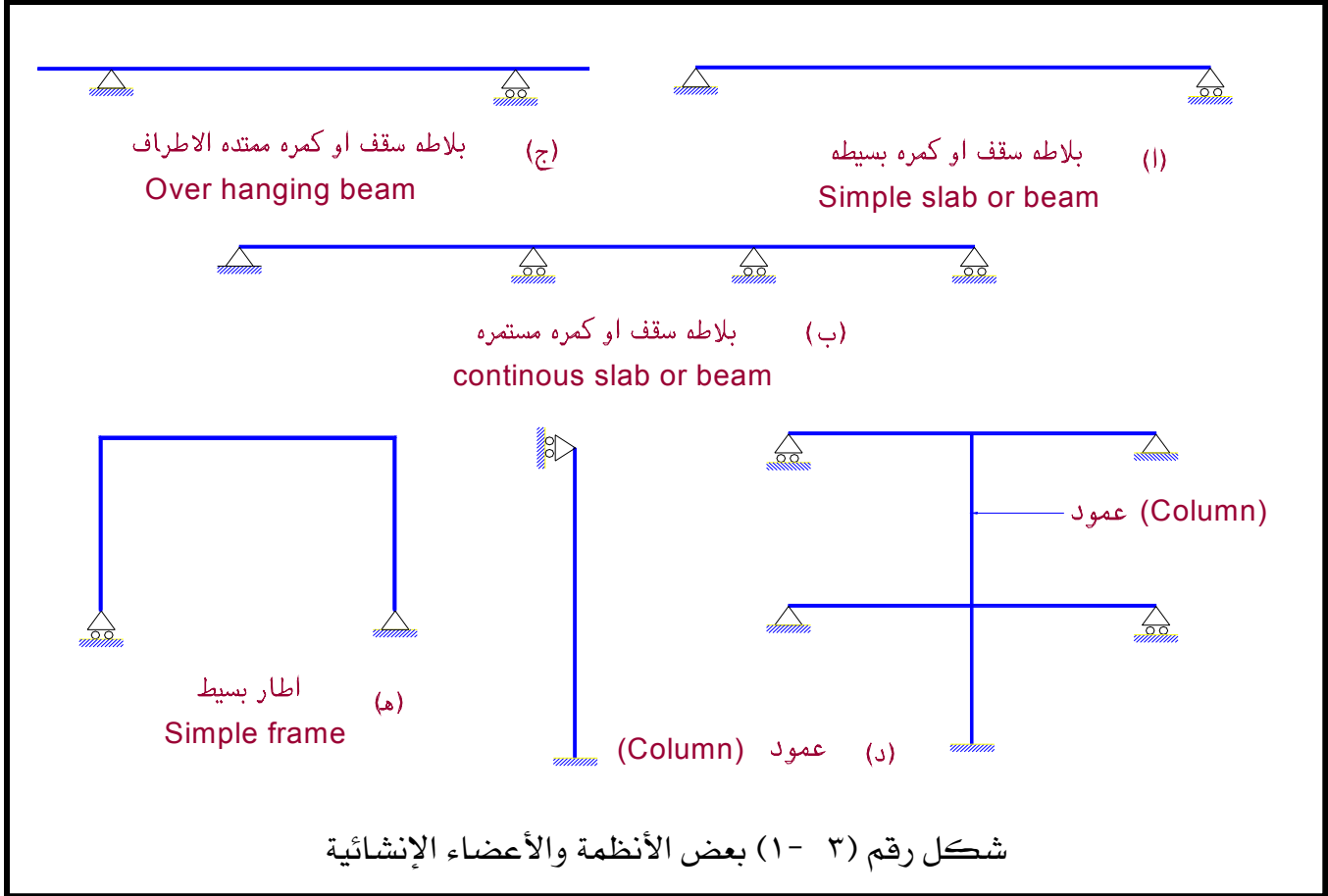
إن تحليل مقاطعات أي عضو إنشائي هو عبارة عن تحليل وتصميم المقاطعات الحرجة في هذا العضو تحت تأثير القوى المختلفة المؤثرة عليه . مثال ذلك القوة المحورية - قوة القص وعزوم الإنحناء والإلتواء ..الخ

وتوجد أشكال كثيرة للمقاطع الخرسانية مثال ذلك : -

قطاع مستطيل، مربع، مستدير، حرف T، حرف L وحرف U

والشكل رقم (٣ - ١) يوضح أشكال الأنظمة والأعضاء الإنشائية المختلفة.

أما الشكل رقم (٣ - ٢) يوضح أشكال المقاطعات الإنشائية المختلفة.



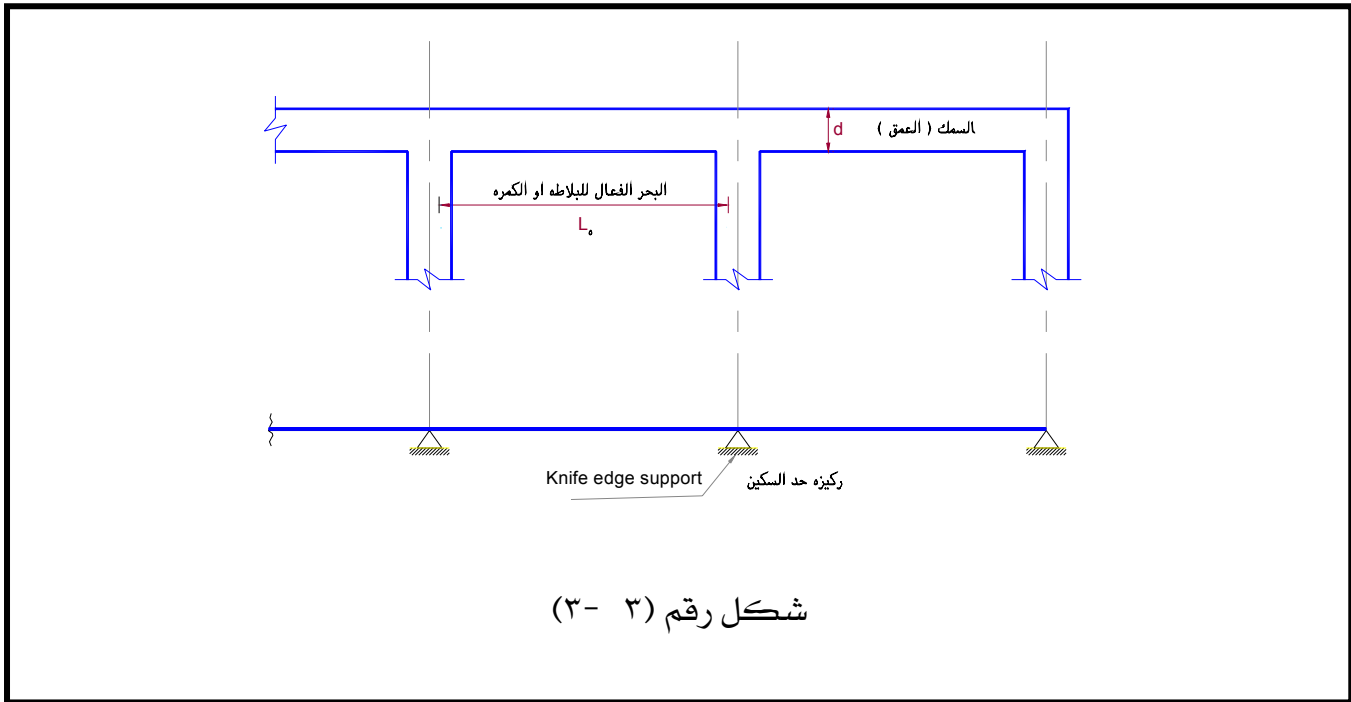
٣- ٢: التحليل الإنشائي للعضو الخرساني

تعتبر نقطة بداية أي مشكلة تصميم إنشائي هي اختيار النظام الإنشائي Statically System اللازم لحمل المنشأ الخرساني وتوصيل أحماله إلى الأرض. وسوف نوضح فيما يلي التحليل الإنشائي لبعض البلاطات أو الكمرات.

تحليل البلاطات أو الكمرات

٣- ٢- ١: فروض أساسية :-

سوف نعتبر أي ركيزة لكل من العضو الإنشائي (البلاطة أو الكمره) على أنها ركيزه حد السكين (Knife Edge Support) كما هو مبين بالشكل رقم (٣- ٣) وذلك لمعرفة أن هذا العضو عبارة عن بلاطة أو كمره بسيطة الإرتكاز أو مستمرة وجميع ركائزها دعامة معلقة لا تتقل عزوم ولكن تتقل قوى رأسية وأفقية فقط .



٣- ٢- ٢: طرق التحليل الإنشائي

تعتبر نظرية المرونة الخطية (Linear Elastic Theory) في التحليل الإنشائي شائعة الاستخدام لكل من البلاطات والكمرات. والطرق المعروفة والمشهورة في التحليل الإنشائي ب استخدام نظرية المرونة هي كما يلي :

Three Moment Equation

(أ) طريقة معادلة العزوم الثلاثة

Virtual Work Method

(ب) طريقة الشغل الافتراضي

Moment Distribution

ج) طريقة توزيع العزم

والتحليل المرن (ب) استخدام نظرية المرونة) لأي كمره يمكن تطبيقه فقط إذا كانت الكمره لها

نسبة العمق (d) إلى البحر الفعال (l_0) لا تزيد عن ٠,٨ للكممرات البسيطة ، ٠,٤ للكممرات المستمرة

i.e $d / l_0 < 0.8$ for simple beams.

$d / l_0 < 0.4$ for continues beams.

وإذا زادت النسبة عن هذه الحدود فتعتبر الكمره على أنها كمره عميقة (Deep Beam) ونقوم

بتحليلها بطرق أخرى تعتمد على نظرية اللدونة (Plastic Analysis) أو التحليل الغير خطي للكممرات.

٣-٣: البحر الفعال للبلاطات والكممرات (l_0 Effective Span)

أ) للبلاطات أو الكمرات بسيطة الإرتكاز

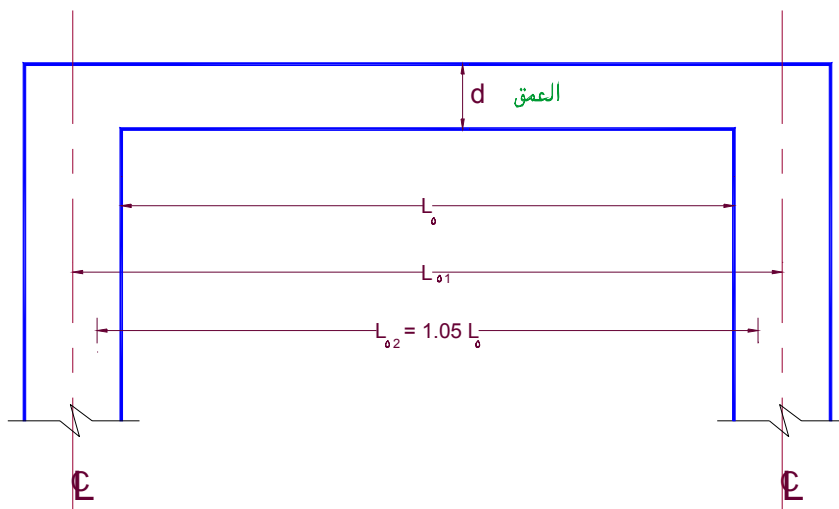
يؤخذ البحر الفعال للكممره أو البلاطة بسيطة الإرتكاز على أنه يساوي القيمة الأقل من الآتي: -

• المسافة بين محاور الركائز أو الدعامات l_{01}

• أو يقدر بنحو ١,٠٥ من البحر الصافي $l_{02} = l_0 \times 1.05$

• أو يقدر بـ $l_{03} = l_0 + d$

حيث $d =$ العمق الفعال للكممره — انظر الشكل رقم (٣-٤)



شكل رقم (٣-٤) البحر الفعال للبلاطة أو الكمره

(ب) للبلاطات أو الكمرات المستمرة.

(١) للبلاطات أو الكمرات المستمرة المصبوبة ميليثيا (في نفس الوقت) مع الركائز (أي أن الوصلات

بينهما قوية (Rigid Connections)) فيؤخذ البحر الفعال مساويا للقيمة الأقل من القيم الآتية: -

• المسافة بين محاور الركائز $l_{01} = \text{Centerline to Centerline of Supports}$

• أو يقدر بقيمة ١,٠٥ من البحر الصافي $l_{02} = 1.05 \times l_0$

(٢) للبلاطات أو الكمرات المستمرة والمحملة مباشرة على حوائط عادية (مباني من الطوب الحامل

بدون أعمدة - أي أن المبنى حوائط حاملة). في هذه الحالة يؤخذ البحر الفعال مساويا للقيمة الأقل من

المسافات بين محاور الركائز أو مساويا البحر الصافي مضافا إليه عمق الكمرة .

$L_{03} = \text{Distance from Centerline to Centerline}$

Or $L_{03} = l_0 + d$

(ج) البحر الفعال للكوابيل

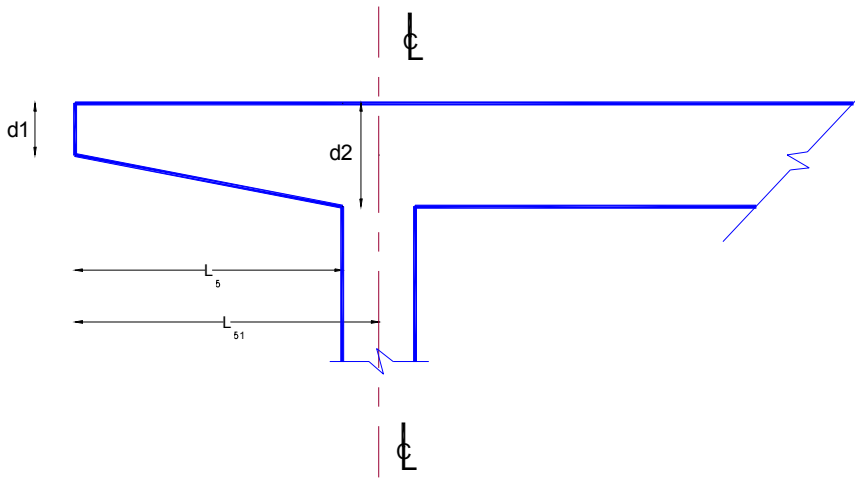
يؤخذ البحر الفعال للكوابيل للقيمة الأقل من القيم الآتية :

• طول الكابولي محسوبا من محور الركيزة (l_{01})

• أو طول البحر الصافي للكابولي مضافا إليه أقصى عمق للكابولي أي أن: -

$L_{02} = l_0 + d_2$

انظر الشكل رقم (٣- ٥)



شكل رقم (٣- ٥)

٣- ٤ : حساب ردود الأفعال الإنفعالية للمنشأ (Straining Actions)

مصطلح ردود الأفعال الإنفعالية (Straining Actions) يطلق على القوى المحورية (Normal Forces) وقوى القص (Shear Forces) وعزوم الإنحناء (Bending Moments) الموجودة والمؤثرة على أي قطاع من قطاعات أعضاء المبنى الخرساني نتيجة تأثير الأحمال والقوى الخارجية . وبعبارة أخرى فإن ردود الأفعال الإنفعالية هي القوى الداخلية وردود أفعال المنشأ الخرساني نتيجة القوى الخارجية المؤثرة عليه .
وفي الفقرات التالية من هذه الوحدة سوف نناقش الطرق المختلفة في حساب القوى المحورية (N) وقوى القص (Q) وعزوم الإنحناء (M) في بعض أنواع البلاطات والكمرات بسيطة الإرتكاز أو المستمرة أو ذات الكوابيل.

١) بلاطة أو كمرة بسيطة (ذات بحر واحد) Simple Slab or Simple Beam

حيث أن الأحمال المؤثرة (D.L + L.L) رأسية وموزعة بانتظام على البلاطة أو الكمرة وعلي ذلك يكون:

- القوى المحورية (N) = صفر
- قوى القص (Q) تحسب من المعادلة التالية:

$$Q = K_q \times w_t \times L \quad (3-1)$$

حيث K_q = معامل القص (shear factor) = ٠,٥ انظر الشكل رقم (٣ - ٦ - ب)

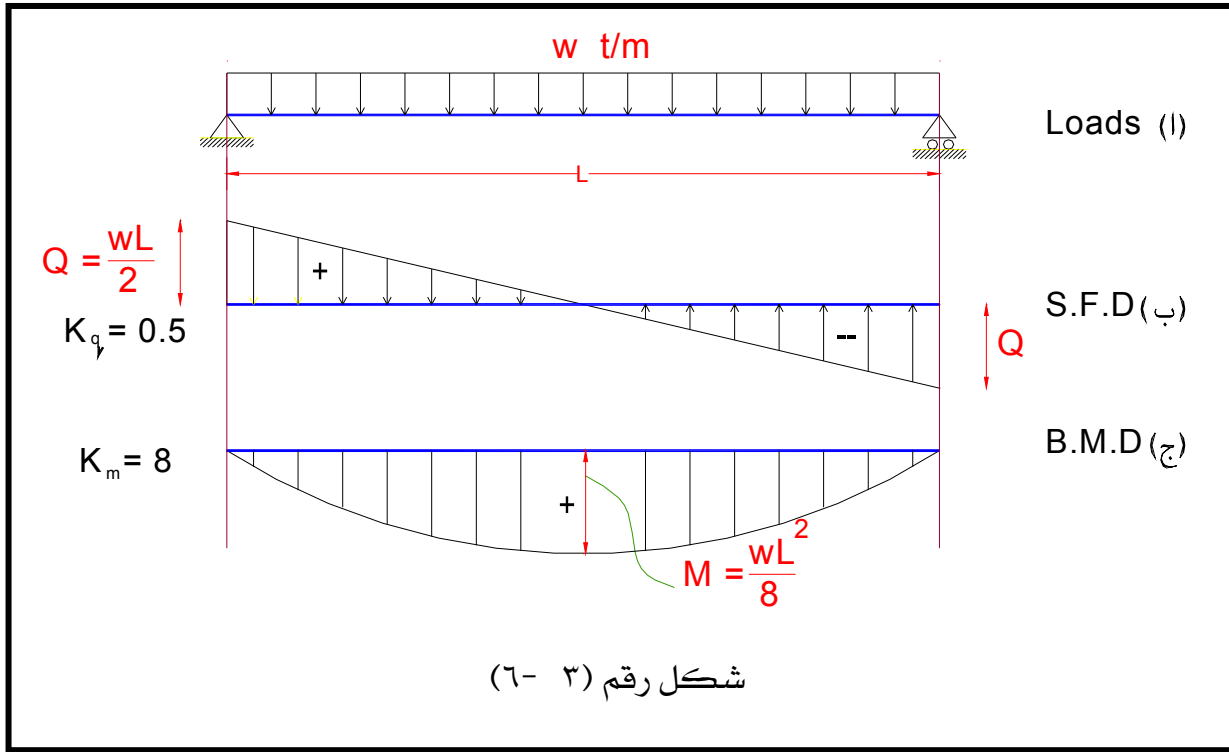
w_t = الحمل منتظم التوزيع (D.L +L.L) Uniformly Distributed Load

L = بحر البلاطة أو الكمرة Span of Slab or beam

- عزم الإنحناء الأقصى (M) يحسب من المعادلة التالية:

$$M = w \times L^2 / K_m \quad (3-2)$$

حيث K_m = معامل العزوم (moment factor) = ٨ انظر الشكل رقم (٣ - ٦ - ج)



(٢) بلاطة أو كمرة بسيطة ممتدة الأطراف Over Hanging Slab or Beam

حيث أن الأحمال المؤثرة (D.L + L.L) رأسية وموزعة بانتظام على البلاطة أو الكمرة وعلي ذلك يكون: القوى المحورية (N) = صفر

• قوي القص (Q) كالتالي:

نحصل على أقصى قوة قص بتحميل بحر البلاطة أو الكمرة بالأحمال الحية و الدائمة (D.L+L.L) والكوابيل (الأطراف الممتدة) بالأحمال الدائمة فقط (D.L only) أو بتحميل بحر الكمرة مع الكوابيل بالأحمال الحية و الدائمة (D.L + L.L) انظر الشكل (٣- ٧- ب).

$$\text{i.e.} \quad Q = K_q \times w_t \times L \quad (3-3)$$

حيث : K_q = معامل القص (shear factor) = ٠,٥ (في هذه الحالة)،

Uniformly Distributed Load (D.L + L.L) = الحمل منتظم التوزيع نتيجة تأثير (D.L + L.L)

Span of Slab or beam

L = بحر البلاطة أو الكمرة

• عزم الإنحناء الأقصى (M) كالتالي:

أ) نحصل على أقصى عزم انحناء موجب بتحميل بحر البلاطة أو الكمرية بكامل الأحمال (D.L+L.L) ومن ثم تحميل الكوابيل (الأطراف) بالأحمال الدائمة فقط (D.L) انظر الشكل رقم (٣ - ٧ - ج). وعلي ذلك يكون :

$$\text{Max. } M_{+ve.} = w_t \times L^2 / 8 - w \times L_1^2 / 2 \quad (3-4)$$

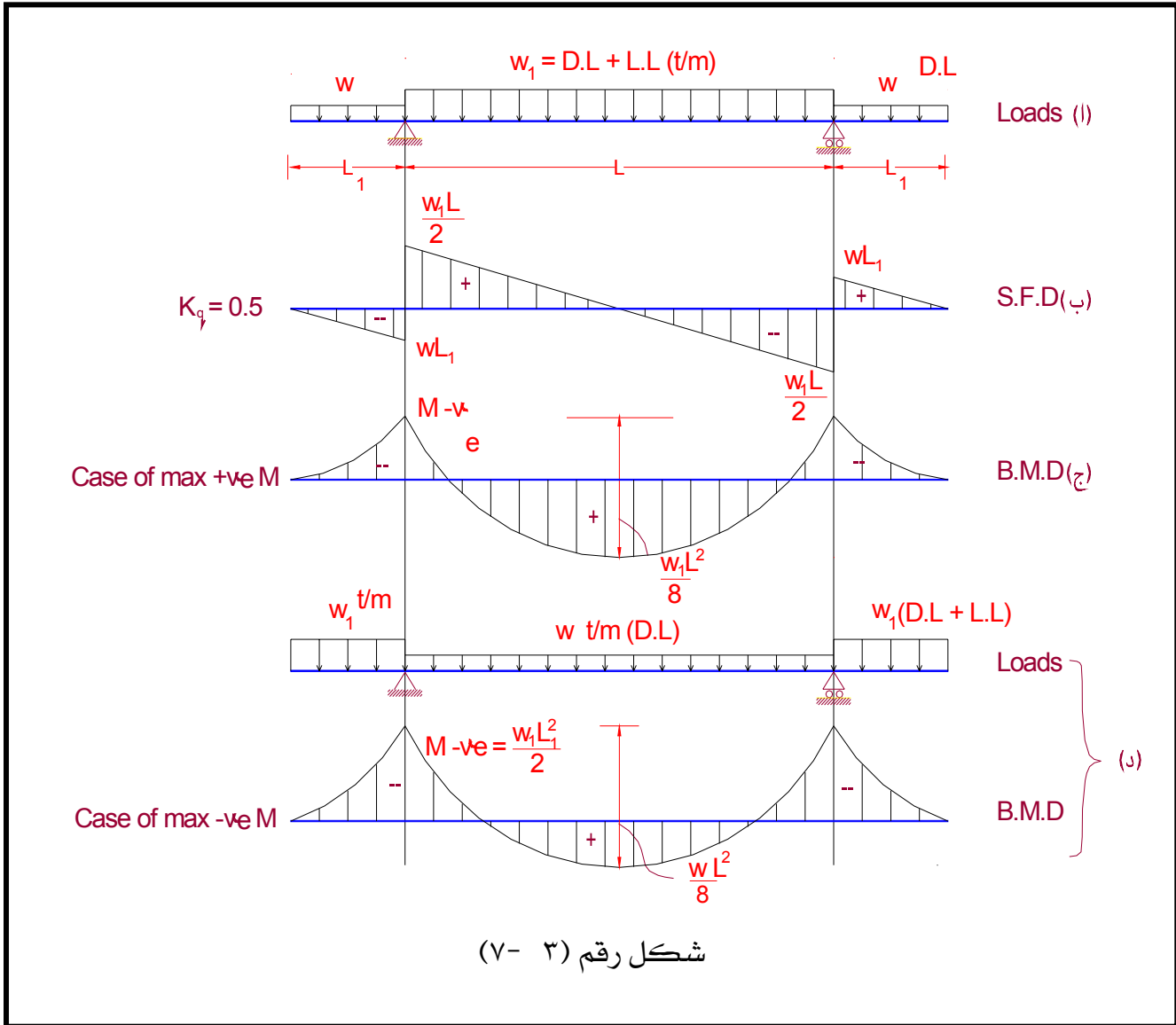
حيث : w_t = الحمل منتظم التوزيع نتيجة الحمل الميت والحمل الحي (D.L+L.L)

w = الحمل منتظم التوزيع نتيجة الحمل الميت فقط (D.L. only)

L = بحر البلاطة أو الكمرية و L_1 = الطول الفعال للكابولي

ب) نحصل على أقصى عزم انحناء سالب بتحميل بحر البلاطة أو الكمرية بالأحمال الدائمة فقط (D.L. Only) ومن ثم تحميل الكوابيل (الأطراف) بكامل الأحمال (D.L+L.L.) انظر الشكل رقم (٣ - ٧ - د) وعلي ذلك يكون :

$$\text{Max. } M_{-ve} = w \times L_1^2 / 2 \quad (3-5)$$



(٢) بلاطة سقف أو كمرة مستمرة Continues Slab or Beam

في حالة البلاطات أو الكمرات المستمرة متساوية العمق والبحر والمعرضة لأحمال منتظمة التوزيع أو تتفاوت فيها قيم البحور بحد أقصى ٢٠٪ يمكن فرض القيم التالية لعزوم الإنحناء وقوى القص.

أولا : البلاطات أو الكمرات ذات البحرين :

$$M = w \times L^2 / K_m \quad (3-7)$$

عزم الإنحناء الأقصى (M) يساوي :

حيث K_m = معامل العزوم (moment factor) انظر الشكل رقم (٣-٨)

L = البحر الفعال للبلاطة أو الكمرة Effective Span of Slab or beam

$$Q = K_q \times w_t \times L \quad (3-6)$$

قوي القص (Q) تساوي

حيث K_q = معامل القص (shear factor) انظر الشكل رقم (٣-٩)

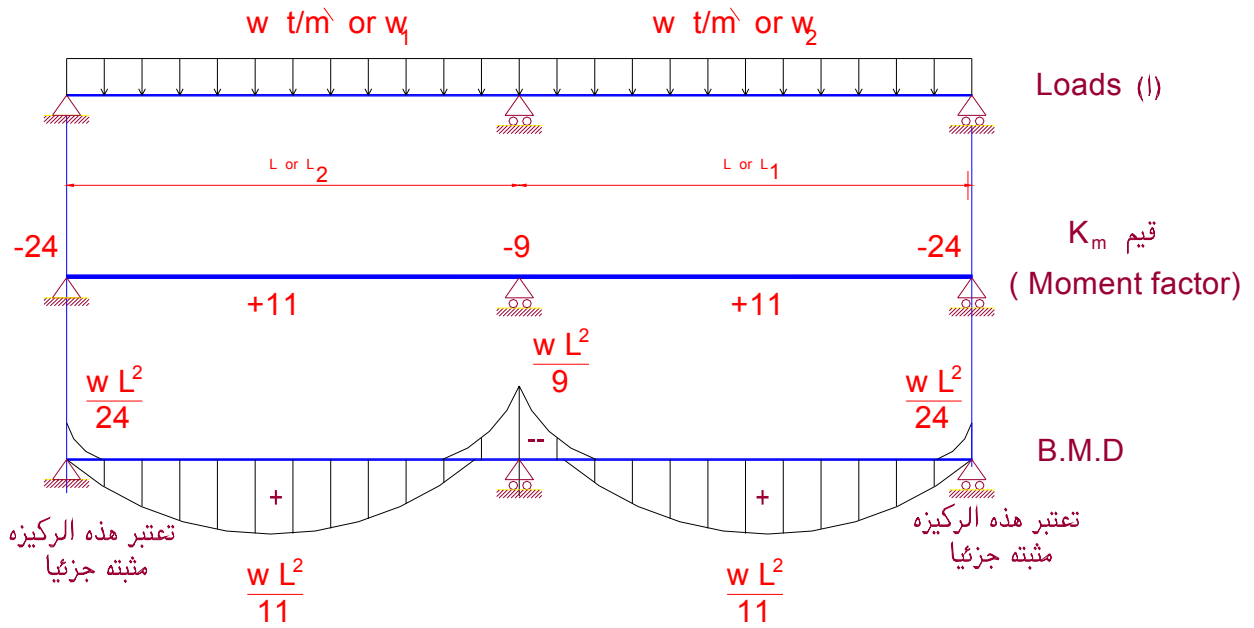
w_t = الحمل منتظم التوزيع نتيجة الحمل الميت والحمل الحي (D.L+L.L)

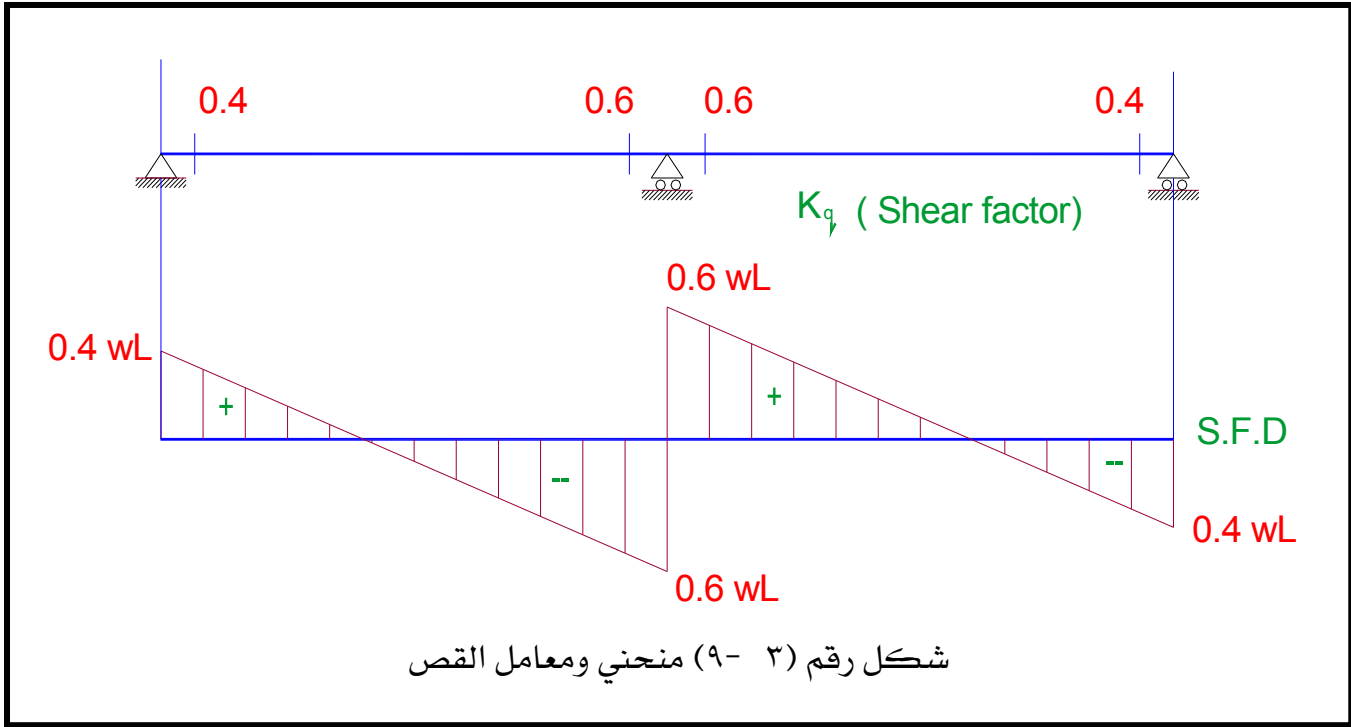
L = البحر الفعال للبلاطة أو الكمره Effective Span of Slab or beam

ملحوظة: في حالة اختلاف البحرين، بشرط أن تتفاوت قيم البحور بحد أقصى ٢٠٪، تؤخذ L متوسط البحرين L_1 و L_2 أي أن :

$$L = (L_1 + L_2) / 2 \quad \text{and, } w_t = (w_{t1} + w_{t2}) / 2$$

$$\text{Where, } L_1 < 1.2 L_2 \quad \text{or, } L_2 < 1.2 L_1$$





- ثانياً: البلاطات أو الكمرات المكونة من أكثر من بحرين .
• قوى القص (Q) تساوي

$$Q = K_q \times w_t \times L \quad (3-8)$$

حيث K_q = معامل القص (shear factor) ، انظر الشكل رقم (٣-١٠)
 w_t = الحمل منتظم التوزيع نتيجة الحمل الميت والحمل الحي (D.L+L.L)
 L = البحر الفعال للبلاطة أو الكمرة Effective Span of Slab or beam

- عزم الإنحناء الأقصى (M) يساوي:

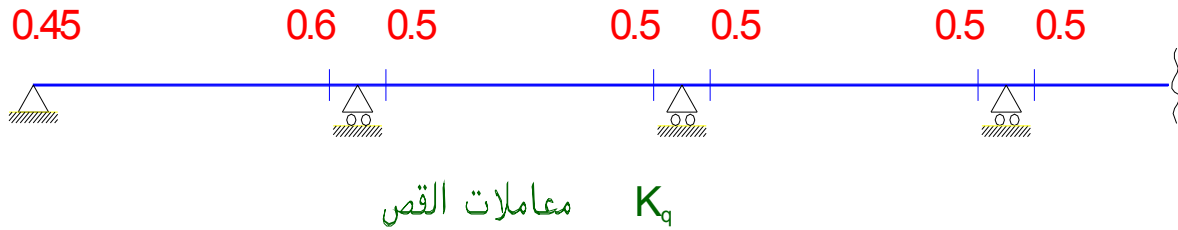
$$M = w \times L^2 / K_m \quad (3-9)$$

حيث K_m = معامل العزوم (moment factor) انظر الشكل رقم (٣-١١) و (٣-١٢)
 L = البحر الفعال للبلاطة أو الكمرة Effective Span of Slab or beam

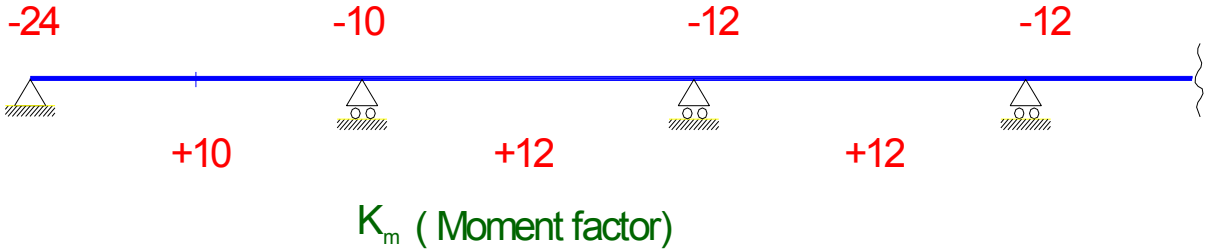
ملحوظة: في حالة اختلاف البحور، بشرط أن تتفاوت قيم البحور بحد أقصى ٢٠٪، تؤخذ L متوسط لبحرين المتجاورين L_1 و L_2 أي أن :

$$L = (L_1 + L_2) / 2 \quad \text{and, } w_t = (w_{t1} + w_{t2}) / 2$$

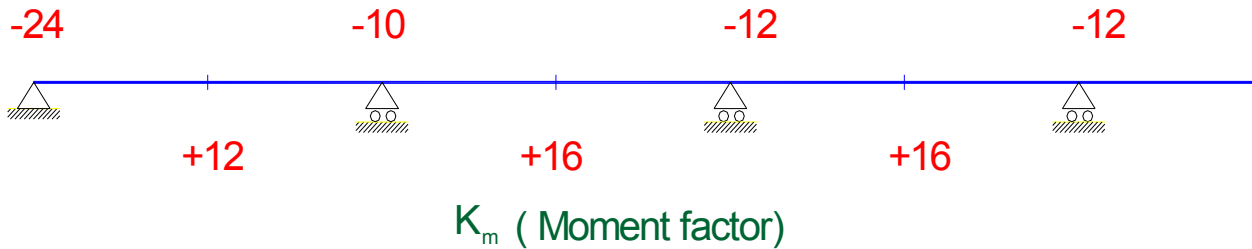
Where, $L_1 < 1.2 L_2$ or, $L_2 < 1.2 L_1$



شكل رقم (٣ - ١٠) معاملات القص في البلاطات والكمرات المستمرة



شكل رقم (٣ - ١١) معاملات الإنحناء في البلاطات مستمرة



شكل رقم (٣ - ١٢) معاملات الإنحناء في الكمرات المستمرة

٣-٥: القطاعات الحرجة للعزوم وقوى القص

- يتضح من الدراسة الموضحة في البند رقم (٣ - ١) أن القيم القصوى لكل من العزوم وقوى القص توضح أماكن القطاعات الحرجة. وهذه الأماكن تختلف باختلاف العضو الإنشائي فمثلاً
- (أ) في حالة بلاطة أو كمره بسيطة (ذات بحر واحد) مصبوبة ميليثيا (في نفس الوقت) مع الدعامات:
- يؤخذ القطاع الحرج لقوى القص عند وجه الركائز (انظر الشكل رقم (٣-٦))
 - يؤخذ القطاع الحرج للعزوم عند منتصف البحر.
- (ب) في حالة بلاطة أو كمره ممتدة الأطراف.
- يؤخذ القطاع الحرج لقوى القص عند وجه الركائز من ناحية بحر الكمره (وليس من ناحية الكابولي) (انظر الشكل رقم ٣-٧)
 - يؤخذ القطاع الحرج للعزوم عند منتصف البحر
- (ج) في حالة بلاطة أو كمره مستمرة (ذات بحرين أو أكثر)
- يؤخذ القطاع الحرج لقوى القص عند وجه الركائز (انظر الشكل رقم (٣-١٠))
 - يؤخذ القطاع الحرج للعزوم الموجبة عند منتصف البحر. وللعزوم السالبة عند وجه الركائز (انظر الشكل رقم (٣-١١) و (٣-١٢))

إنشاءات خرسانية

تصميم البلاطات الخرسانية المسلحة

الجدارة

تتناول هذه الوحدة دراسة التحليل الإنشائي وتصميم البلاطات (الأسقف) الخرسانية المصمتة ذات الإتجاه الواحد وذات الإتجاهين وذلك ب استخدام طريقة إجهادات التشغيل، هذا بالإضافة إلى دراسة تحليل القطاعات الحرجة لهذه الأعضاء الإنشائية. كما تتناول هذه الوحدة أيضا التوصيات الهامة الخاصة بالبلاطات والتي تنص عليها اللوائح بالمواصفات القياسية.

الأهداف

- (١) يتعرف الطالب على أنواع البلاطات الخرسانية المسلحة.
- (٢) أن يكون الطالب قادرا على عمل التحليل الإنشائي للبلاطات الخرسانية (الأنواع البسيطة).
- (٢) أن يتعرف الطالب على الإجهادات القصوى وكذلك على إجهادات التشغيل المسموح بها طبقا للمواصفات القياسية.
- (٣) أن يتعرف الطالب على التصميم الإنشائي للبلاطات ذات الأنواع المختلفة.
- (٤) أن يتعرف الطالب على التوصيات الهامة الخاصة بالبلاطات والتي تنص عليها اللوائح بالمواصفات القياسية.

مستوى الجدارة.

بعد انتهاء الطالب من دراسة هذه الوحدة يكون الطالب قادرا على استيعاب الجدارة والأهداف بنسبة ١٠٠٪

الوقت المتوقع لإنجاز الجدارة.

- أسبوعان

متطلبات الجدارة.

دراسة مقرر الإستاتيكا.

خواص مواد البناء بالإضافة إلى معرفة ماسبق دراسته في الحقائب السابقة

٤- ١: مقدمة

توجد أنواع مختلفة وعديدة، شائعة الإستعمال، من البلاطات الخرسانية المسلحة منها ما يلي :

(١) البلاطات المصمتة	Solid Slabs
(٢) البلاطات المفرغة	Hollow Block Slabs
(٣) البلاطات المسطحة	Flat Slabs
(٤) البلاطات المصمتة ذات الأعصاب	Waffle Slabs
(٥) البلاطات المنشأة بالرفع	Lift Slabs
(٦) البلاطات سابقة التجهيز	Pre-Slabs

في هذه الوحدة سيتم شرح طريقة تصميم البلاطات المصمتة (Solid Slabs) بطريقة إجهادات التشغيل (Working Stress Design Method) وذلك طبقا لما هو وارد في المنهج التفصيلي المعتمد لهذه الحقيبة .

٤- ٢: البلاطات المصمتة (Solid Slabs)

هذا النوع من البلاطات يستخدم عادة في المباني العادية السكنية أو المباني الإدارية (مثل المكاتب والمدارس والمستشفيات الخ) . وهذا النوع من البلاطات يحتاج إلى كمرات داخلية وخارجية (Beams) وعوارض (girders) للإرتكاز عليها وتتحمل رد فعل البلاطات.

وينقسم هذا النوع من البلاطات إلى قسمين :

(أ) بلاطات مصمتة ذات اتجاه واحد	One way Solid Slabs
(ب) بلاطات مصمتة ذات إتجاهين	Two Way Solid Slabs

وسيتم شرح كل نوع بالتفصيل كالتالي : -

٤- ٢- ١: البلاطات المصمتة المستطيلة ذات الإتجاه الواحد One way Solid Slabs

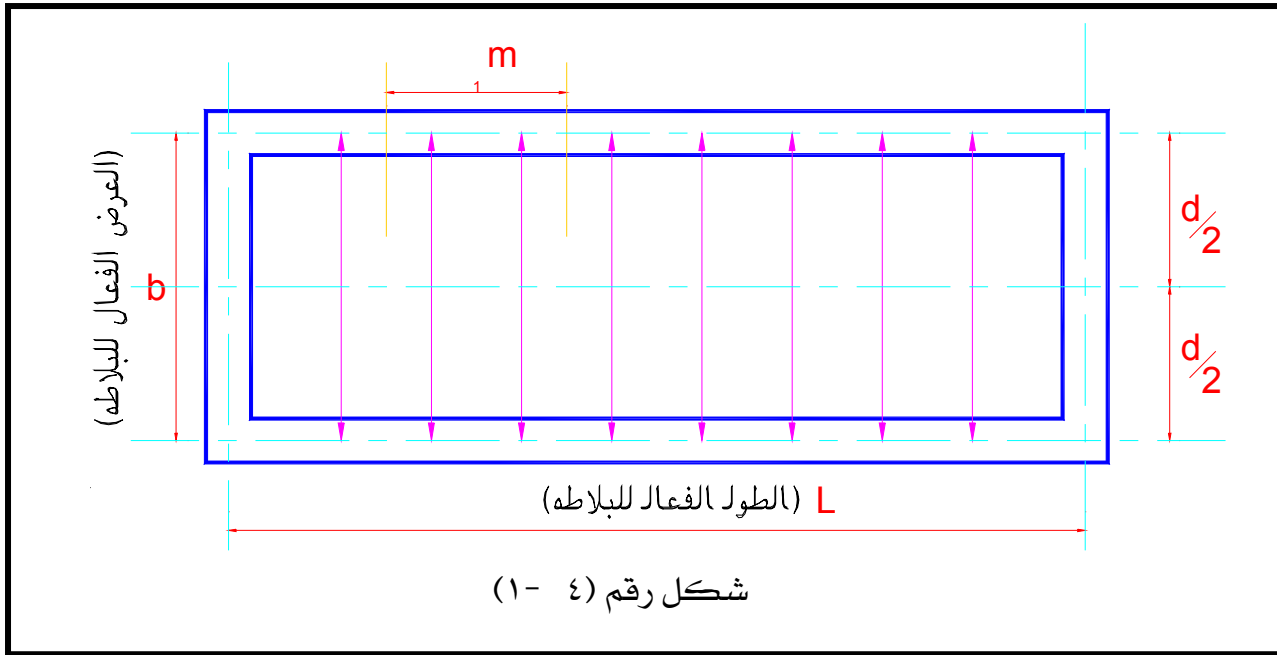
تعريف:

إذا كان الطول الفعال للبلاطة المصمتة أكبر من أو يساوي ضعف عرضها الفعال فإن البلاطة في هذه

الحالة تسمى بلاطة ذات اتجاه واحد (انظر الشكل ٤ - ١)

i.e. $r = L / B \geq 2$ the slab is one way slab

حيث : r تمثل نسبة الإستطالة ، L تمثل الطول الفعال للبلاطة ، B تمثل العرض الفعال للبلاطة



من الشكل رقم (٤ - ١) يتضح أن الأحمال المؤثرة على البلاطة تتوزع في اتجاه واحد فقط (في الإتجاه القصير للبلاطة أي في اتجاه العرض الفعال) . وعلى ذلك تكون البلاطة المحمولة على ركيزتين (علي كمرتين) بطول الطرفين المتقابلين تسري عليها قواعد البلاطات ذات الإتجاه الواحد . بناء على ذلك تحسب البلاطات ذات الإتجاه الواحد على أساس شرائح بعرض وحدة الطول في اتجاه البحر الفعال بين الركيزتين المتقابلتين .

٤- ٣- تحليل القطاع الخرساني باستخدام طريقة إجهادات التشغيل

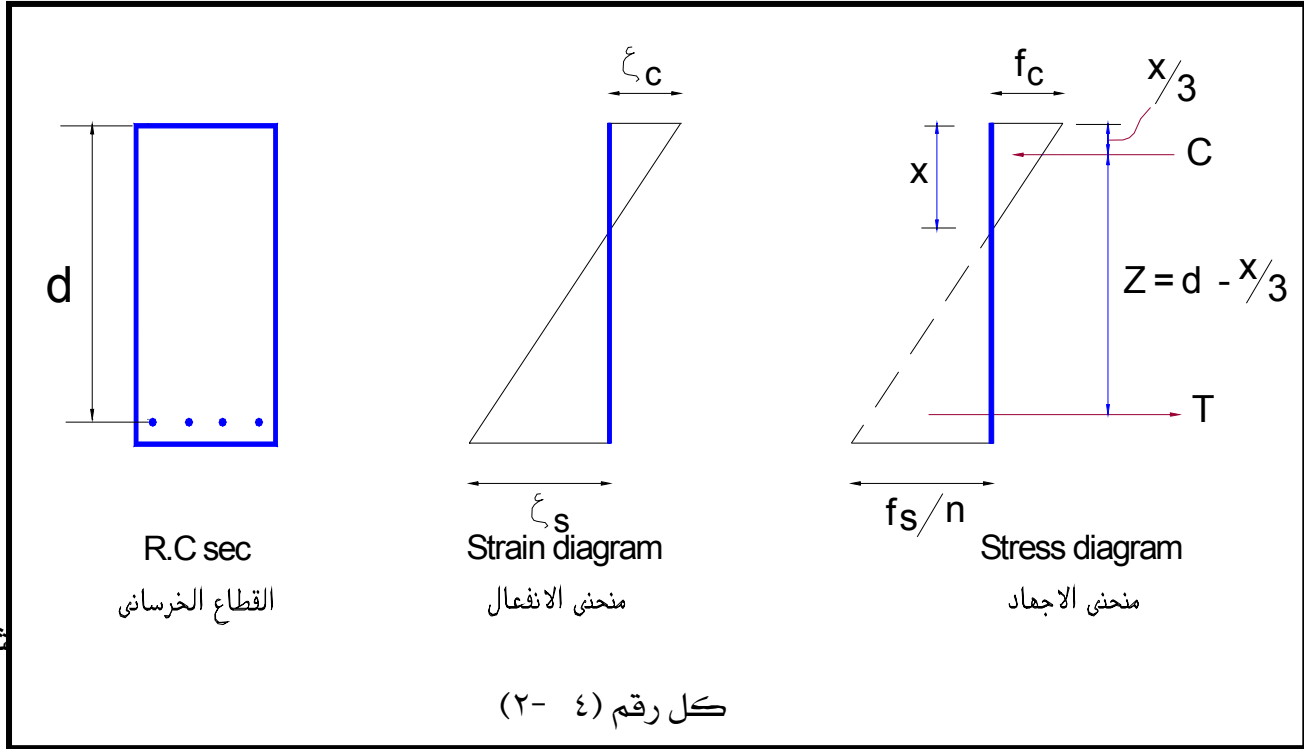
Section Analysis by Working Stress Method

تعتبر نظرية برنوللي (Bernoulli theorem) وقانون هوك (Hook's Law) القاعدتان الأساسيتان لنظرية المرونة للمادة المركبة من خرسانه وحديد تسليح . والفروض الأساسية المأخوذة في الاعتبار في تحليل الخرسانة المسلحة المعرضة لعزوم انحناء تكون كالآتي :

٤- ٣- ١: تحليل القطاع تحت تأثير عزوم الإنحناء الصافية (Pure Bending Moment or Pure Flexure)

- يتم إهمال مقاومة الخرسانة للشد
- لا يوجد أي حركة نسبية لحديد التسليح في الخرسانة (إنزلاق تماسك) (Bond slip)
- الإجهادات في الخرسانة وحديد التسليح تكون داخل النطاق المرن من الصفر إلى إجهادات التشغيل

- القطاعات المستوية (Plane cross sections) للأعضاء قبل التحميل تظل مستوية تحت تأثير الحمل . انظر الشكل رقم (٤ - ٢).



وهذه الفروض تؤدي إلى الصيغ المعروفة لإيجاد عمق القطاع الخرساني وحديد التسليح وهي كالاتي:

المعادلة الأولى :-

$$d = k_1 \sqrt{\frac{M}{b}} \quad (4-1)$$

حيث b = عرض القطاع الخرساني (منطقة الضغط)

d = عمق القطاع الخرساني

k_1 = ثابت يعتمد على كل من إجهاد التشغيل للخرسانة المسموح به (f_c) وإجهاد حديد

التسليح المسموح به (f_s). انظر الجدول رقم (٤ - ١).

M = أقصى عزم انحناء يؤثر على القطاع الخرساني.

المعادلة الثانية : -

$$A_s = \frac{M}{k_2 \times d} \quad (4-2)$$

حيث A_s = مساحة مقطع حديد التسليح المطلوبة لمقاومة عزوم الإنحناء (M)
 d = عمق القطاع الخرساني
 K_2 = ثابت يعتمد على كل من إجهاد التشغيل للخرسانة المسموح به (f_c) وإجهاد حديد التسليح المسموح به (f_s). انظر الجدول رقم (٤ - ١).
 M = أقصى عزم انحناء يؤثر على القطاع الخرساني.

٤- ٣- ٢: الشد القطري Diagonal Tension

الشد القطري هو محصلة إجهادات القص الرأسي Vertical Shear وإجهادات القص الأفقي Horizontal Shear.

وعموماً لحساب إجهادات القص q فإن :

$$q = \frac{Q}{0.87 \times bd} \quad (4-3)$$

حيث q = إجهاد القص في الخرسانة و
 Q = قوى القص المؤثرة على القطاع الحرج.

٤- ٣- ٣: قوة التماسك Bond

إجهاد التماسك (Bond Stress) بين الخرسانة وأسياخ التسليح هو الذي يعمل على انتقال الشد من الخرسانة إلى حديد التسليح . وإذا حدث إنزلاق لهذه الأسياخ فإن كل من مقاومة الإنحناء Flexure ومقاومة القص Shear Strength للخرسانة لن تتولد . وعموماً يوجد نوعان من إجهادات التماسك .

(أ) تماسك الإنحناء Flexure Bond

(ب) تماسك الرباط Anchorage Bond

٤- ٣- ٤ : جساءة الإنحناء Flexural Rigidity

إن جساءة الإنحناء (EI) تعتبر خاصية هامة جدا للقطاع الخرساني المسلح، خاصة في حساب تشكيلاتة (الترخيم) Deflection وعموما تؤخذ نسبة معايير مرونة الصلب E_s إلى معايير مرونة الخرسانة E_c كما يلي :-

$$n = E_s / E_c = 15$$

(أ) عند تحديد الأبعاد وحساب الإجهادات

(ب) عند حساب التشكل المرن Elastic Deformation وعند تحديد القيم غير المحدودة استاتيكية وكذلك عند تحديد قيم الخرسانة في الشد في العناصر التي تتطلب تحديد الأبعاد الخرسانية للمقطع دون ان تتعدى إجهادات الشد في الخرسانة حدا معيناً دون تشرخات ناتجة عن الشد تؤخذ $n = 10$

جدول رقم (٤ - ١) معاملات التصميم للإنحناء

Design coefficients for bending (working Stress Method)

fs	fc	45	50	55	60	65	70	75	80	90	95	100	105
F _s =1000	α	.403	.428	.452	.474	.494	.512	.529	.545	.574	.588	.600	.612
	β	.866	.857	.849	.842	.835	.829	.824	.818	.809	.804	.800	.796
	k ₁	.357	.330	.308	.289	.273	.259	.247	.237	.219	.211	.204	.193
	k ₂	866	857	849	842	835	829	524	818	809	804	800	796
F _s =1200	α	.360	.385	.407	.428	.448	.467	.484	.500	.529	.543	.555	.567
	β	.880	.872	.864	.857	.851	.844	.839	.833	.823	.819	.815	.811
	k ₁	.374	.345	.322	.301	.284	.269	.256	.245	.226	.218	.210	.204
	k ₂	1058	1048	1037	1029	1021	1013	1007	1000	988	983	978	973
F _s =1400	α	.325	.349	.372	.391	.411	.429	.446	.462	.491	.504	.517	.529
	β	.892	.884	.876	.870	.863	.857	.851	.846	.836	.832	.826	.824
	k ₁	.391	.360	.335	.313	.295	.279	.265	.253	.233	.224	.216	.209
	k ₂	1248	1237	1227	1217	1208	1200	1192	1185	1171	1165	1162	1154
F _s =1600	α	.297	.319	.340	.360	.379	.396	.413	.429	.458	.471	.484	.496
	β	.901	.894	.887	.880	.874	.868	.862	.857	.847	.843	.839	.835
	k ₁	.408	.375	.347	.324	.305	.288	.274	.261	.240	.230	.222	.214
	k ₂	1441	1430	1419	1408	1398	1389	1380	1371	1367	1349	1342	1335
F _s =2000	α		.273	.292	.310	.328	.344	.360	.375	.403	.416	.429	.440
	β		.909	.803	.897	.891	.885	.880	.875	.866	.861	.857	.853
	k ₁		.402	.371	.346	.328	.306	.290	.276	.252	.242	.233	.225
	k ₂		1818	1898	1793	1782	1771	1769	1750	1731	1723	1715	1706
F _s =2200	α		.254	.273	.290	.307	.323	.338	.353	.380	.393	.406	.417
	β		.915	.909	.903	.898	.892	.887	.882	.873	.869	.865	.861
	k ₁		.415	.383	.357	.334	.315	.298	.283	.269	.248	.239	.230
	k ₂		2013	2000	1987	1976	1962	1952	1940	1921	1912	1903	1894

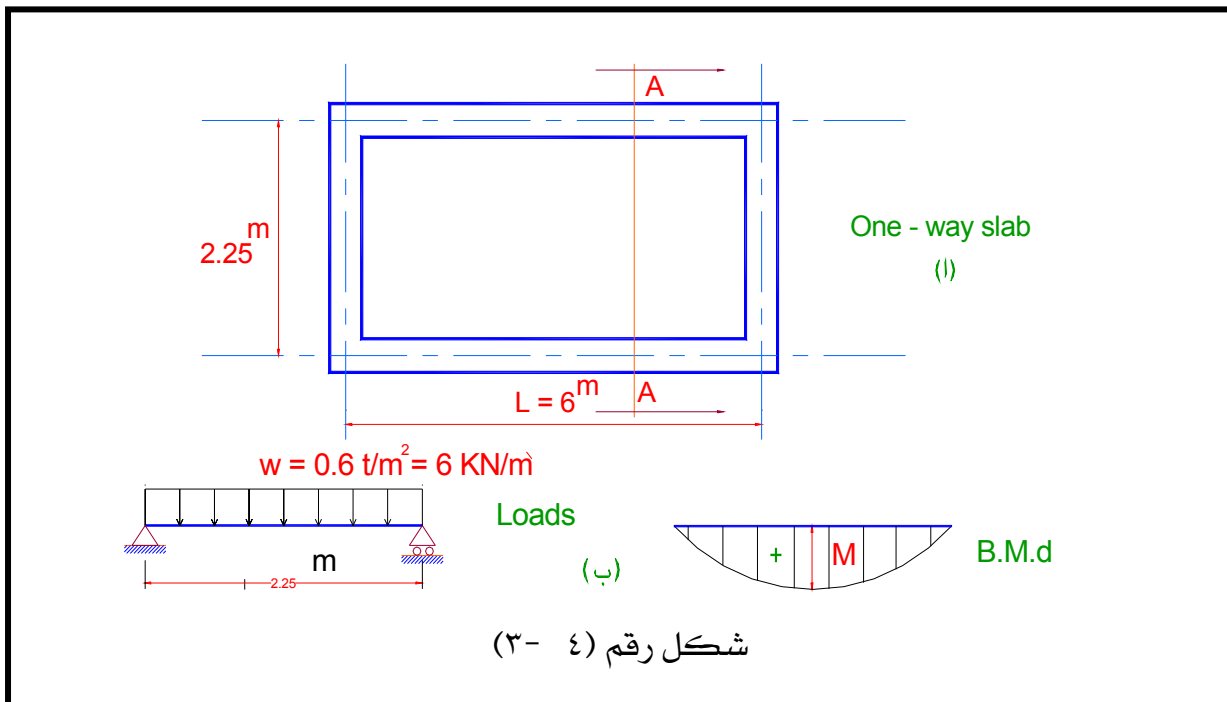
٤- ٣- ٥ أمثلة محلولة

مثال (١): صمم البلاطة ذات الاتجاه الواحد المبينة بالشكل رقم (٤- ٣). إذا كانت هذه البلاطة عبارة عن سطح نهائى أفقى يوصل إليه في مبنى سكني .

الحل

الأحمال الدائمة : Dead loads

بافتراض أن تخانة السقف $t = 10$ سم



i.e. Own weight of slab $= 1 \times 1 \times t \times \gamma_c = t \times \gamma_c$
 $= 0.1 \times 2.5 = 0.25 \text{ t/m}^2 = 2.5 \text{ KN / m}^2$

Flooring (وزن الأرضيات) $= 0.15 \text{ t / m}^2 = 1.5 \text{ KN / m}^2$

Live Loads (L.L.) (الحمل الحي) $= 0.20 \text{ t/m}^2 = 2.0 \text{ KN / m}^2$

Total Loads (w_t) (الحمل الكلي) $= 0.60 \text{ t / m}^2 = 6.0 \text{ KN / m}^2$

Bending Moments (عزوم الإنحناء)

Section A-A:

$$M = w_t \times L^2 / 8 = 0.6 \times (2.25)^2 / 8 = 0.380 \text{ m.t / m}$$

$$\text{Assume } f_c = 60 \text{ kg / cm}^2 \quad (f_{cu} = 250 \text{ kg / cm}^2)$$

$$\text{And } f_s = 1400 \text{ kg/cm}^2 \quad (\text{mild steel 37})$$

i.e. From table (4-1)

$$k_1 = 0.313 \quad \text{and } k_2 = 1217$$

عند حساب عمق القطاع الخرساني (d) نأخذ شريحة من البلاطة بعرض ١,٠ متر (b=100cm.)

$$= 6.10 \text{ cm.} \quad 0.313 \sqrt{\frac{0.380 \times 100000}{100}} \quad d = k_1 \sqrt{\frac{M}{b}} =$$

لاحظ أن الحد الأدنى لسلك السقف (t) = ٨ سم . وذلك لمنع تسرب المياه وإمكانية عزل الصوت وخلافه .

$$\text{I.e. take } t_{\min} = 8.0 \text{ cm.}$$

$$d_{\text{act.}} = t - \text{cover} = t - (1.5: 2.0 \text{ cm}) = 8.0 - 1.5 = 6.5 \text{ cm.}$$

حساب مساحة مقطع حديد التسليح :

$$= 4.8 \text{ cm}^2/\text{m} \quad \frac{0.380 \times 10^5}{1217 \times 6.5} = A_s \text{ main} = \frac{M \times 10^5}{k_2 \times d}$$

$$\text{Choose } 7\text{Ø}10 \text{ mm/m } (5.5 \text{ cm}^2/\text{m})$$

$$\text{Check: } A_s \text{ min} = 0.25\% A_c = 0.25 / 100 \times 10 \times 100 = 2.5 \text{ cm}^2$$

i.e. A_s main chosen is okay.

$$A_s \text{ secondary} = 0.20 A_s \text{ main} = 0.20 \times 4.8 = 0.96 \text{ cm}^2 / \text{m}$$

$$\text{Choose } A_s \text{ secondary} = 5 \text{ Ø } 8 \text{ mm/m } (2.51 \text{ cm}^2)$$

ملاحظات : يمكن تلخيص نتائج المثال السابق كالتالي :

- (١) سمك بلاطة السقف (t) = ٨ سم . ويجب ملاحظة أن أقل سمك للبلاطات المصبوبة في موضعها ومعرضة لأحمال استاتيكية هو ٨ سم .
- (٢) حديد التسليح المطلوب لمقاومة قوى الشد في البلاطة هو عدد ٧ أسياخ قطر ١٠ مم . وتجدر الإشارة هنا إلى أن عدد أسياخ التسليح لا يقل عن خمسة (٥) أسياخ في المتروا أن القطر لا يقل عن ٨ مم
- (٣) مساحة مقطع الحديد الثانوي لا تقل عن ٢٠,٠٪ من مساحة مقطع الحديد الرئيسي .
- (٤) مساحة مقطع حديد التسليح في أي من الإتجاهين (الرئيسي أو الثانوي) لا تقل عن ٢٥,٠٪ من مساحة المقطع الخرساني .

مثال (٢) :-

صمم البلاطة الخرسانية المسلحة المصبوبة مع الكمرات الحاملة لها والمكونة من بحرین متساويين عرض كل منهما ٣,٠٠ متر والبلاطة ذات اتجاه واحد كما هو موضح بالشكل رقم (٤-٤). مع العلم بأن هذه البلاطة تمثل سقف متكرر في مبنى سكني (الحمل الحي = ٢٠٠ كجم / م^٢).

الحل

$$(One\ way\ slab)\ r = \frac{L}{b} = \frac{6}{3} = 2$$

Loads on Slab:

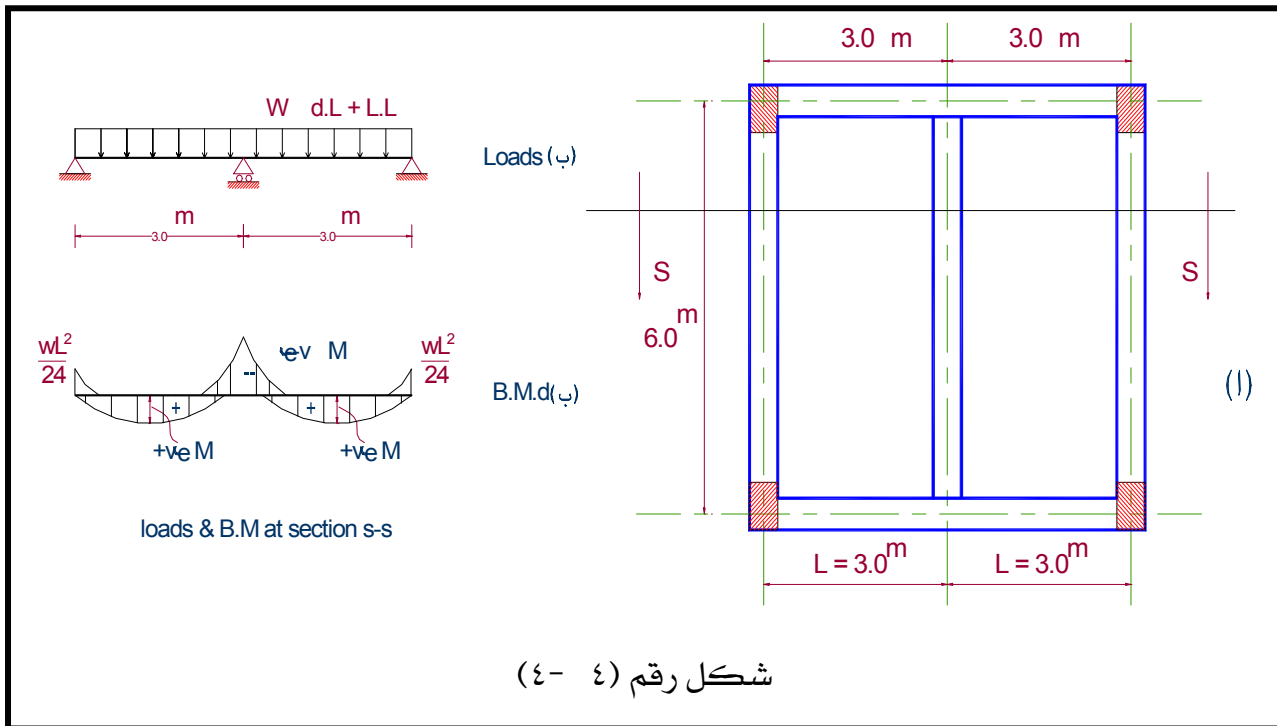
assume $t_s = 10\ cm$.

$$O.w.\ of\ slab = 0.1 \times 2.5 = 0.25\ t/m^2 = 2.5\ KN/m^2$$

$$Flooring = 0.15\ t/m^2 = 1.5\ KN/m^2$$

$$L.L. = 0.20\ t/m^2 = 2.0\ KN/m^2$$

$$Total\ load\ w_t = 0.60\ t/m^2 = 6.0\ KN/m^2$$



Bending Moments:

$$M_{+ve} = \frac{w_t \times l_1^2}{11} = \frac{0.6 \times 9}{11} = 0.49\ mt / m$$

$$M_{-ve} = \frac{w_t \times l_1^2}{9} = \frac{0.6 \times 9}{9} = 0.6\ mt / m$$

ملاحظة : حيث أن الحمل الحي أقل من ٤٠٠ كجم /م^٢ فلا داعي لعمل حالات تحميل (Cases of loading) ويكتفى بأخذ حالة التحميل الكلي (case of total loads).

$$\text{Assume } f_c = 60 \text{ kg / cm}^2 \quad (f_{cu} = 250 \text{ kg / cm}^2)$$

$$\text{And } f_s = 1400 \text{ kg/cm}^2 \quad (\text{mild steel 37—24/35})$$

i.e. From table (4-1)

$$k_1 = 0.313 \quad \text{and} \quad k_2 = 1217$$

عند حساب عمق القطاع الخرساني (d) نأخذ شريحة من البلاطة بعرض ١,٠ متر (b=100cm.)

$$= 7.74 \text{ cm.} \quad 0.313 \sqrt{\frac{0.6 \times 100000}{100}} \quad d = k_1 \sqrt{\frac{M}{b}} =$$

$$\text{Take } t = 10.0 \text{ cm}$$

$$d_{act.} = t - \text{cover} = t - (1.5: 2.0 \text{ cm}) = 10.0 - 1.5 = 8.5 \text{ cm.}$$

حساب مساحة مقطع حديد التسليح لمقاومة العزوم الموجبة :

$$= 4.74 \text{ cm}^2/\text{m} \quad \frac{0.49 \times 10^5}{1217 * 8.5} = A_{s1}^{main} = \frac{M_{+ve} \times 10^5}{k_2 \times d}$$

$$\text{Choose } 7 \text{ } \emptyset 10 \text{ mm/m } (5.5 \text{ cm}^2/\text{m})$$

$$\text{Check: } A_s \text{ min} = 0.25\% A_c = 0.25/100 \times 10 \times 100 = 2.5 \text{ cm}^2$$

i.e. A_{s1} main chosen is okay.

$$A_{s1} \text{ secondary} = 0.20 A_{s1} \text{ main} = 0.20 \times 4.74 = 0.948 \text{ cm}^2 / \text{m}$$

$$\text{Choose } A_{s1} \text{ secondary} = 5 \text{ } \emptyset 8 \text{ mm/m } (2.51 \text{ cm}^2)$$

حساب مساحة مقطع حديد التسليح لمقاومة العزوم السالبة :

$$= 5.8 \text{ cm}^2 / \text{m} \quad \frac{0.6 \times 10^5}{1217 \times 8.5} = A_{s2}^{main} = \frac{M_{-ve} \times 10^5}{k_2 \times d}$$

$$\text{Choose } 8 \text{ } \emptyset 10 \text{ mm/m } (6.28 \text{ cm}^2/\text{m})$$

$$\text{Check: } A_s \text{ min} = 0.25\% A_c = 0.25/100 \times 10 \times 100 = 2.5 \text{ cm}^2$$

i.e. A_{s2} main chosen is okay.

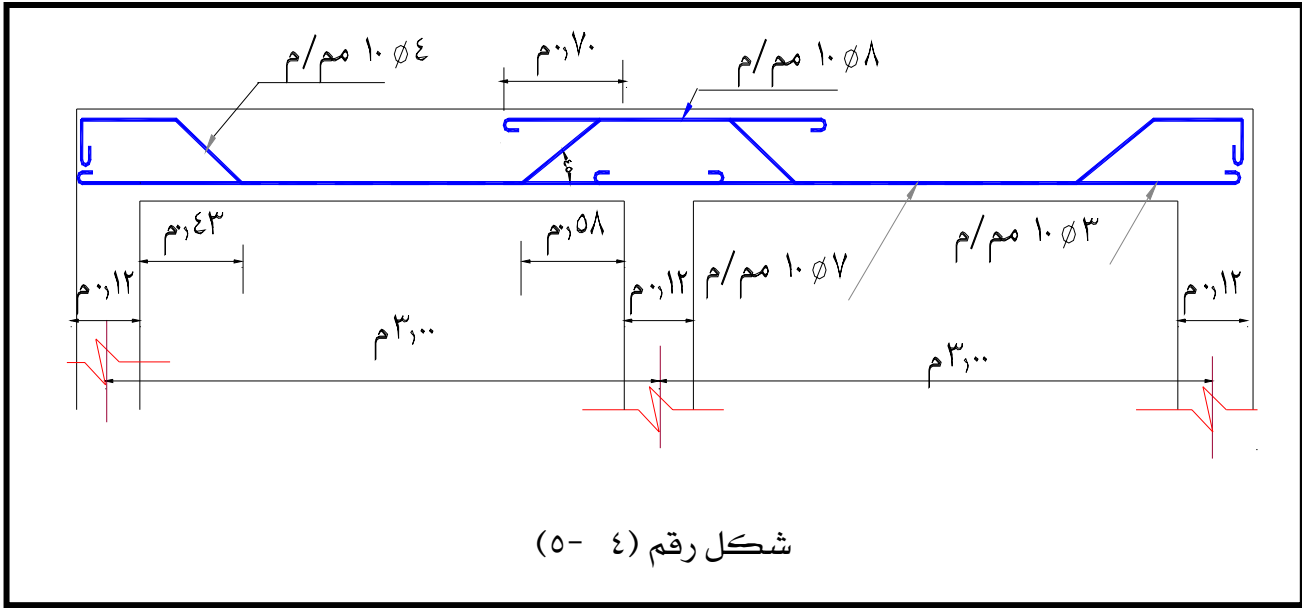
$$A_{s2} \text{ secondary} = 0.20 A_{s2} \text{ main} = 0.20 \times 5.8 = 1.16 \text{ cm}^2 / \text{m}$$

$$\text{Choose } A_{s2} \text{ secondary} = 5 \text{ } \emptyset 8 \text{ mm/m } (2.51 \text{ cm}^2)$$

٤- ٣- ٦ : ملاحظات وتوصيات طبقاً للوائح بالمواصفات القياسية :

أولاً: التسليح

- (١) يجب ألا تقل نسبة التسليح في الإتجاه الرئيسي (في حالة إستعمال صلب التسليح الطري) عن ٠,٢٥ ٪ من مساحة المقطع الخرساني المطلوب .
- (٢) يجب ألا تقل مساحة مقطع أسياخ التوزيع العمودية على التسليح الرئيسي (الحديد الثانوي) عن خمس ($\frac{1}{5}$) مساحة مقطع التسليح الرئيسي . وأقل عدد لأسياخ التوزيع يمكن استعمالها هي خمسة (٥) أسياخ لكل متر.
- (٣) في البلاطات المستمرة التي تتساوى أو تتقارب فيها أطوال البحور (بفرق لا يزيد عن ٢٠ ٪) وتحت ظروف التحميل العادية يكسح نصف التسليح الرئيسي عند ٥/١ البحر الخالص من وجه الركائز ويمتد في البحر المجاور إلى مسافة تساوي ١ / ٤ أكبر البحرين وهذا إذا لم تكن الأسياخ قد رتبت تبعاً لمنحني عزوم الإنحناء.
- (٤) أكبر مسافة بين أسياخ التسليح الرئيسي في منتصف البحر لا تزيد عن ضعف سمك البلاطة وبحيث لا تتعدى ٢٠ سم على أنه يمكن إستعمال خمسة (٥) أسياخ في المتر في البلاطات التي يقل سمكها عن ١٠ سم .
- (٥) يجب تغطية حديد التسليح بغطاء خرساني سمكه من ١,٥ إلى ٢,٠ سم .
- (٦) يجب ألا تقل مساحة مقطع أسياخ التسليح السفلية والممتدة إلى الركائز عن ثلث (١ / ٣) مساحة مقطع التسليح الموجب المستعمل في منتصف البحر.
- (٧) أصغر قطر للأسياخ هو ٨ مم.
- (٨) طريقة وضع حديد التسليح داخل القطاع الخرساني للمثال رقم (٢) كما هو موضح في الشكل رقم (٤ - ٥).



ثانياً: الأحمال

إذا كان الحمل الحي أكبر من ٤٠٠ كجم/م^٢ فيجب الأخذ في الاعتبار حالات التحميل للحمل الحي وهي كالاتي :

- (١) حالة التحميل الكلي كما سبق بيانه في المثال الثاني.
- (٢) حالة تحميل للحصول على أقصى عزوم عند الركائز.
- (٣) حالة تحميل للحصول على أقصى عزوم عند منتصف البحور.

ثالثاً: الركائز

يجب ألا يقل عرض ركيزة البلاطة عن سمكها ويحد أدنى مقدارة ١٠ سم . وعموماً يجب ألا يستخدم حائط من الطوب سمكه أقل من ١٥ سم كحائط حامل.

رابعاً: السمك الأدنى للبلاطة

يشترط ألا يقل السمك للبلاطات ذات الإتجاه الواحد عن الآتي (وذلك لعدم حدوث ترخيم (Deflection) في البلاطات) :

$$t_{\min..} = L/30 \quad (١) \quad \text{للـبلاطات حرة الإرتكاز}$$

$$t_{\min..} = L/35 \quad (٢) \quad \text{للـبلاطات المستمرة من ناحية واحدة}$$

$$t_{\min..} = L/40 \quad (٣) \quad \text{للـبلاطات المستمرة من ناحيتين}$$

حيث L البحر الفعال للبلاطة ذات الإتجاه الواحد .

خامسا : البحور

يؤخذ البحر الفعال للبلاطات مساويا للبحر الخالص بين الركائز مضافا إليه سمك البلاطة أو ١,٠٥ البحر الخالص أيهما أكبر. على ألا يزيد عن المسافة بين محاور الركائز .

٤ - ٤ : البلاطات المصمتة المستطيلة ذات الإتجاهين Tow Way Slabs

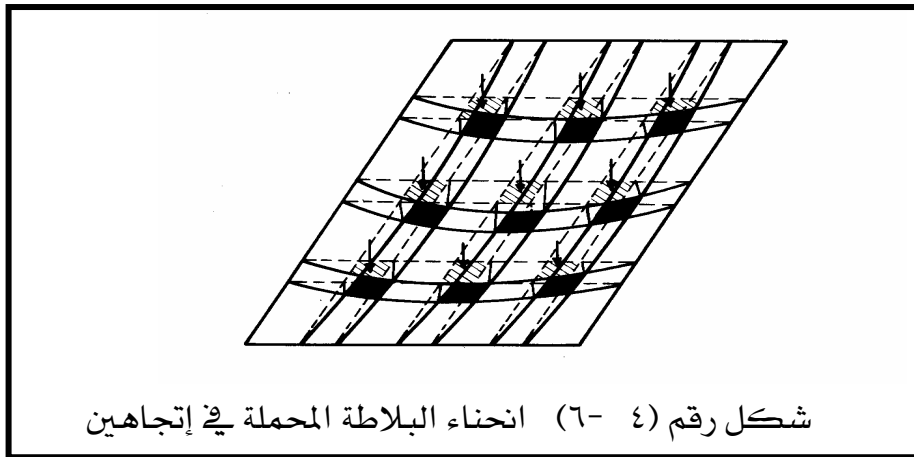
٤ - ٤ - ١ تعريف :

تعتبر البلاطات الخرسانية المسلحة المستطيلة الشكل ، والمرتكزة على جوانبها الأربعة على كمرات أو جدران ، ذات إتجاهين إذا كانت نسبة الطول إلى العرض قريبة إلى المربع وتقل عن "٢" .

$$\text{i.e. } L / b \geq 1.0 \leq 2.0$$

حيث $L =$ الطول و $b =$ العرض

وفي هذه الحالة تتحني البلاطة تحت تأثير الحمل بمنحني يشابه شكل الطبق . انظر الشكل رقم (٤) - (٦). وهذا يعني أن أي نقطة من نقاط البلاطة المحملة في إتجاهين تتحني في هذين الإتجاهين الرئيسيين . وحيث أن عزوم الإنحناء تتناسب طرديا ودرجة الإنحناء فلا بد وأن تتواجد العزوم في البلاطة المحملة في إتجاهين في كلا الإتجاهين أيضا . ولمقاومة هذه العزوم يجب أن تسليح البلاطة في هذين الإتجاهين ب استخدام طبقتين متعامدتين من الأسياخ الممتدة إلى كلتا الحافتين وبحيث تستند إحدي الطبقتين على الأخرى مباشرة وبهذا تنقل أحمال البلاطة إلى الكمرات الأربعة المرتكزة عليها البلاطة . وتعتمد نسبة توزيع الأحمال في الإتجاهين على الآتي :



شكل رقم (٤-٦) انحناء البلاطة المحملة في إتجاهين

(أ) نسبة طول البلاطة إلى عرضها أي نسبة L/b .

(ب) وجود الإستمرارية في البلاطات ونوعية الإرتكاز على الجوانب الأربعة .

وسنرمز لنسبة توزيع الحمل في الإتجاه القصير (العرض الفعال) بالرمز α

ولنسبة توزيع الحمل في الإتجاه الطويل (الطول الفعال) بالرمز β

٤- ٤- ٢: السمك الأدنى للبلاطات ذات الإتجاهين

تؤخذ قيمة السمك الأدنى للبلاطات ذات الإتجاهين كآتي :

$$t_{\min.} = b/35 \quad \text{أ) للبلاطات حرة الارتكاز}$$

$$t_{\min.} = b/45 \quad \text{ب) للبلاطات المستمرة أو المثبتة}$$

حيث b تمثل أقصر بحر فعال للبلاطة .

٤- ٣- ٤: الطريقة المبسطة لحساب عزوم الإنحناء في البلاطات ذات الإتجاهين

في الأحوال العادية للتحميل يمكن استخدام الطريقة المبسطة التالية في حساب عزوم الإنحناء للبلاطات المستطيلة المصبوبة في نفس الوقت مع الكمرات والمحملة على حوافها الأربع. بشرط ألا يتعدى الطول الفعال (L) ضعف العرض الفعال (b). وأن تكون البلاطة منتظمة التوزيع .

$$\text{بفرض أن : } b = \text{البحر الفعال الأقصر (عرض البلاطة)}$$

$$L = \text{البحر الفعال الأطول (طول البلاطة)}$$

$$m_b = \text{نسبة الطول المعلق بين خطوط الانقلاب في شريحة محملة من البلاطة في اتجاه}$$

$$\text{البحر الفعال (b) إلى طول البحر } b .$$

$$m_L = \text{نسبة الطول المعلق بين خطوط الانقلاب في شريحة محملة من البلاطة في اتجاه}$$

$$\text{البحر الفعال (L) إلى طول البحر } L .$$

وتحدد قيمة m_b و m_L طبقا لنظرية المرونة .

ويمكن أخذ القيم التقريبية التالية لكل من m_b و m_L كما يلي :

$$m_b = m_L = 1.0 \quad \text{في حالة بلاطة بسيطة الارتكاز فإن :}$$

$$m_b = m_L = 0.87 \quad \text{في حالة بلاطة مستمرة من ناحية واحدة فقط فإن :}$$

$$m_b = m_L = 0.76 \quad \text{في حالة بلاطة مستمرة من ناحيتين فإن :}$$

وعلي أساس الفروض المبينة أعلاه يمكن الحصول على نسبة الإستطالة (r) بين الطول والعرض

للبلطة من المعادلة التالية:

$$(4-4) \quad r = \frac{m_l \times l}{m_b \times b}$$

ويعطي الجدول رقم (٤- ٢) قيم المعاملات (α) و (β) التي تستعمل في حساب عزوم الإنحناء للبلاطات في الإتجاهين القصير (b) والطويل (L) على التوالي والمناظرة لقيم r المختلفة .

جدول (٤-٢) قيم المعاملات (α) و (β) المناظرة لقيم r

للبلطات المصمتة والمصبوبة ميليثيا (في نفس الوقت) مع الكمرات

r	1.0	1.1	1.2	1.3	1.4	1.5	1.6	1.7	1.8	1.9	2.0
α	0.35	0.40	0.45	0.50	0.55	0.60	0.65	0.70	0.75	0.80	0.85
β	0.35	0.29	0.25	0.21	0.18	0.16	0.14	0.12	0.11	0.09	0.08

ملحوظة : $\beta = 0.35/r^2$

وبالتالي فإن الأحمال تتوزع على البلاطة في الاتجاهين كالتالي :

$$W_{\alpha} = W_t \times \alpha \quad \text{(b) الأحمال في الإتجاه القصير}$$

$$W_{\beta} = W_t \times \beta \quad \text{(L) الأحمال في الإتجاه الطويل}$$

حيث W_t تمثل قيم الأحمال الكلية (مجموع الأحمال الدائمة $W_{D.L}$ والأحمال الحية $W_{L.L}$)

حساب قيم عزوم الإنحناء في البلاطات مستمرة :

يمكن أخذ قيم عزوم الإنحناء (Bending Moments) في البلاطات المستمرة كما يلي :

(١) إذا كان البحر تحت الاعتبار مستمرا من ناحية واحدة فقط فإن :

$$M_b = \pm \frac{W_{\alpha} \times b^2}{10} \quad (4-5)$$

العزم في الإتجاه القصير

$$M_L = \pm \frac{W_{\beta} \times L^2}{10} \quad (4-6)$$

العزم في الإتجاه الطويل

(٢) إذا كان البحر تحت الاعتبار مستمرا من الناحيتين فإن :

$$M_b = \pm \frac{W_{\alpha} \times b^2}{12} \quad (4-7)$$

العزم في الإتجاه القصير

$$M_L = \pm \frac{W_{\beta} \times L^2}{12} \quad (4-8)$$

العزم في الإتجاه الطويل

٤- ٤- ٤: توزيع الأحمال في البلاطات المرتكزة على حوائط مباني

توزع الأحمال في البلاطات المرتكزة على حوائط مباني طبقا لمعاملات ماركوس الموضحة في الجدول رقم (٤- ٣). وذلك لأنه في هذه المعاملات تم أخذ مقاومة إلتواء جيدة لأي بلاطة مصممة مرتكزة على الحوائط الحاملة (ولكن هذه المقاومة أقل من حالة البلاطات المرتكزة على كمرات خرسانية وأعمدة) وهذه المقاومة تساهم في إنقاص عزوم الإنحناء الموجبة في منتصف البلاطة (خصوصا إذا كانت محملة على مخدات) لذلك فإن عزوم الإنحناء الموجبة في البلاطات المصممة سوف تكون أكبر قليلا من العزوم الموجبة في حالة استخدام المعاملات الموضحة في جدول (٤- ٢) وذلك لأن مقاومة الإلتواء في هذه الحالة أقل من مقاومة الإلتواء للبلاطات المصممة المرتكزة على كمرات قوية Rigid Beams. ويجب ملاحظة أن سمك الحائط يجب ألا يقل عن ١٥ سم وفي الغالب تكون ٢٠ سم.

جدول (٤- ٣) قيم المعاملات (α) و (β) المناظرة لقيم I (معاملات ماركوس)

للبلطات المصممة المرتكزة على حوائط مباني

r	1.0	1.1	1.2	1.3	1.4	1.5	1.6	1.7	1.8	1.9	2.0
α	.396	.473	.542	.606	.660	.706	.746	.778	.806	.830	.849
β	.396	.323	.262	.212	.172	.140	.113	.093	.077	.063	.053

٤- ٤- ٥ أمثلة محلولة على البلاطات ذات الإتجاهين

مثال (١): -

صمم البلاطة الخرسانية المسلحة المصبوبة مع الكمرات الحاملة لها والمكونة من بحرين متساويين طول كل منهما ٤,٥ متر كما هو موضح بالشكل رقم (٤- ٧). مع العلم بأن هذه البلاطة تمثل سقف متكرر في مبنى سكني (الحمل الحي = ٢٠٠ كجم / م^٢).

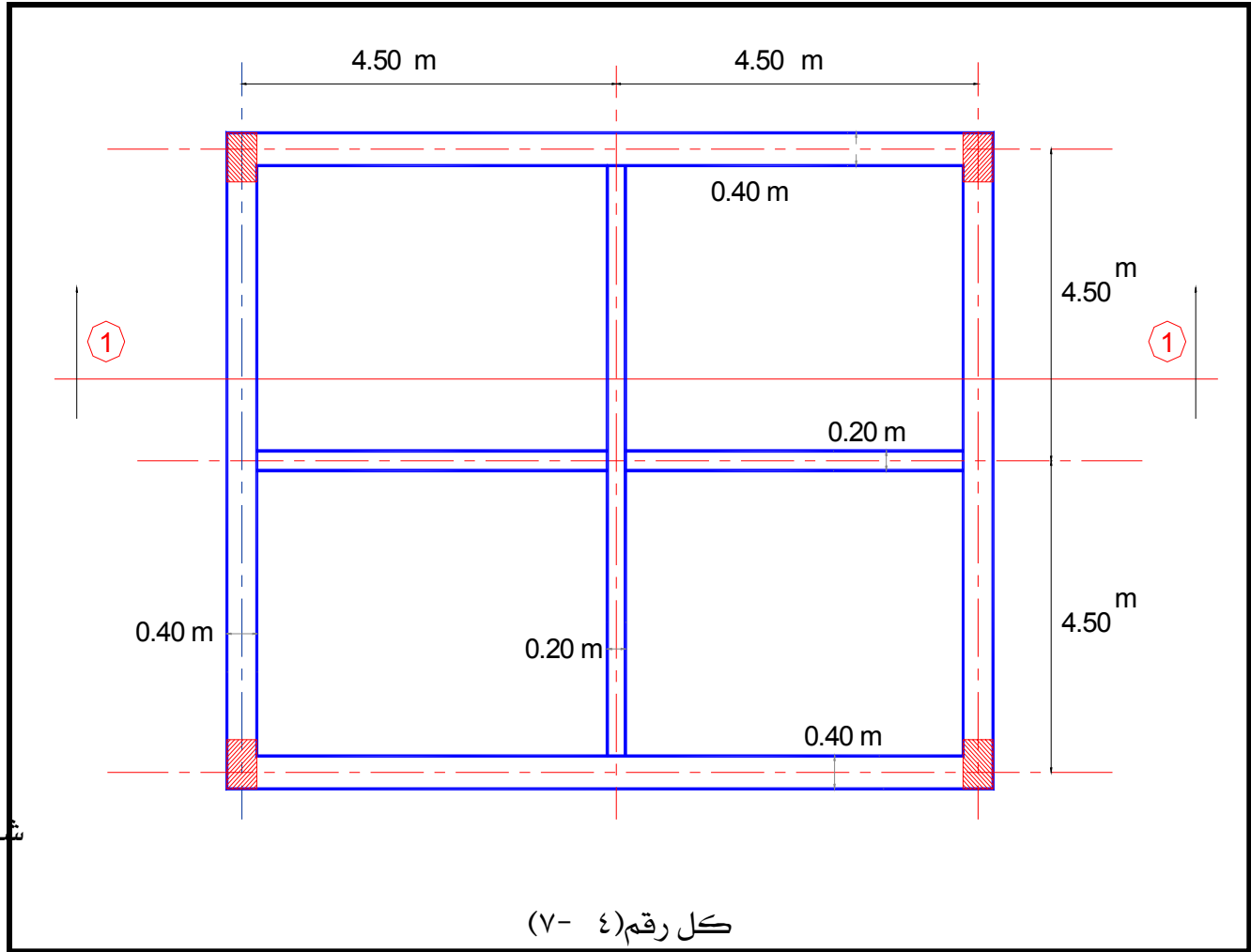
الحل

البحر الفعال = ٤,٥ متر

$$(Two\ way\ slab)r = \frac{m_l \times l}{m_b \times b} = \frac{0.87 \times 4.5}{0.87 \times 4.5} = 1.0$$

From table (4-1) $\alpha = \beta = 0.35$

Slab is continues i.e. $t = 450 / 45 = 10\ cm$



Loads on Slab:

$$\text{O.w. of slab} = 0.1 \times 2.5 = 0.25 \text{ t/m}^2 = 2.5 \text{ KN/m}^2$$

$$\text{Flooring} = 0.15 \text{ t/m}^2 = 1.5 \text{ KN/m}^2$$

$$\text{L.L.} = 0.20 \text{ t/m}^2 = 2.0 \text{ KN/m}^2$$

$$\text{Total load } w_t = 0.60 \text{ t/m}^2 = 6.0 \text{ KN/m}^2$$

$$W_\alpha = W_t \times \alpha = \text{Load in short direction} = 0.6 \times 0.35 = 0.21 \text{ t/m}^2$$

$$W_t \times \beta = \text{Load in long direction} = 0.6 \times 0.35 = 0.21 \text{ t/m}^2 = W_\beta$$

Bending Moments:

حيث أن البلاطة مستمرة من ناحية واحدة . أي أن :

$$M_{\alpha+ve} = M_{\alpha-ve} = \frac{w_{\alpha} \times l_1^2}{10} = \frac{0.21 \times 4.5^2}{10} = 0.425 \text{ mt / m}$$

$$M_{\beta+ve} = M_{\beta-ve} = \frac{w_{\beta} \times l_2^2}{10} = \frac{0.21 \times 4.5^2}{10} = 0.425 \text{ mt / m}$$

ملاحظة : حيث أن الحمل الحي أقل من ٤٠٠ كجم /م٢ فلا داعي لعمل حالات تحميل (Cases of loading) ويكتفي بأخذ حالة التحميل الكلي (Case of total loads).

$$\text{Assume } f_c = 60 \text{ kg / cm}^2 \quad (f_{cu} = 250 \text{ kg/cm}^2)$$

$$\text{And } f_s = 1400 \text{ kg/cm}^2 \quad (\text{mild steel 37—24/35})$$

i.e. From table (4-1)

$$k_1 = 0.313 \quad \text{and} \quad k_2 = 1217$$

عند حساب عمق القطاع الخرساني (d) نأخذ شريحة من البلاطة بعرض ١,٠ متر (b=100cm.)

$$= 6.45 \text{ cm. } 0.313 \sqrt{\frac{0.425 \times 100000}{100}} \quad d = k_1 \sqrt{\frac{M}{b}} =$$

Take t = 10.0 cm

$$d_{act.} = t - \text{cover} = t - (1.5: 2.0 \text{ cm}) = 10.0 - 1.5 = 8.5 \text{ cm.}$$

حساب مساحة مقطع حديد التسليح لمقاومة العزوم الموجبة :

$$= 4.11 \text{ cm}^2/\text{m} \frac{0.425 \times 10^5}{1217 \times 8.5} = A_{sl} \text{ main} = \frac{M_{\alpha+ve} \times 10^5}{k_2 \times d}$$

Choose 6 Ø 10 mm/m (4.71cm²/m)

$$= 4.65 \text{ cm}^2/\text{m} \frac{0.425 \times 10^5}{1217 \times 7.5} = A_{sl} \text{ Secondary} = \frac{M_{\beta+ve} \times 10^5}{k_2 \times d}$$

Choose 6 Ø 10 mm/m (4.71cm²/m)

حساب مساحة مقطع حديد التسليح لمقاومة العزوم السالبة :

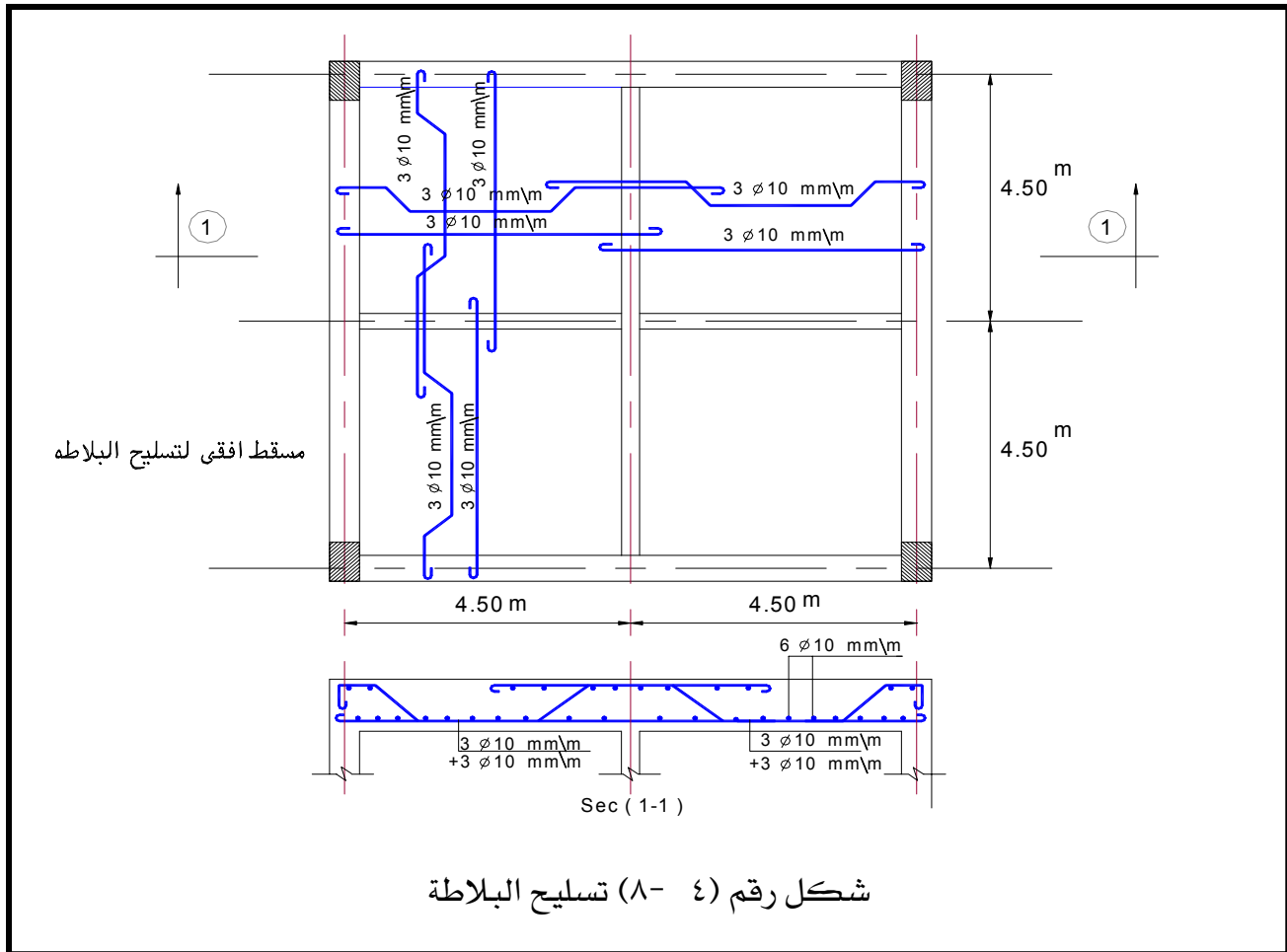
$$= 4.11 \text{ cm}^2/\text{m} \frac{0.425 \times 10^5}{1217 \times 8.5} = A_{su} \text{ main} = \frac{M_{\beta-ve} \times 10^5}{k_2 \times d}$$

Choose 6 Ø 10 mm/m (4.71cm²/m)

$$= 4.65 \text{ cm}^2/\text{m} \frac{0.425 \times 10}{1217 \times 7.5} = A_{su \text{ secondary}} = \frac{M_{\beta-ve} \times 10^5}{k_2 \times d}$$

Choose 6 Ø 10 mm/m (4.71 cm²/m)

أنظر تسليح البلاطة في الشكل رقم (٤-٨)



مثال (٢) :-

صمم البلاطة الخرسانية المسلحة الحرة الإرتكاز والتي بحرهما = ٣,٥ متر والمرتكزة على حوائط من المباني كما هو موضح بالشكل رقم (٤-٩).

الحل

البحر الفعال = ٣,٥ متر

$$(Two \text{ way slab}) r = \frac{m_l \times l}{m_o \times b} = \frac{1.0 \times 3.5}{1.0 \times 3.5} = 1.0$$

حيث أن البلاطة ترتكز على حوائط من المباني بسمك ٢٠ سم بذلك تكون نسب توزيع الأحمال طبقاً

لمعاملات ماركوس الموضحة بالجدول رقم (٤-٣)

$$\text{From table (4-3)} \quad \alpha = \beta = 0.396$$

Slab is Simple

$$\text{i.e. } t = 350 / 35 = 10 \text{ cm}$$

Loads on Slab:

$$\text{O.w. of slab} = 0.1 \times 2.5 = 0.25 \text{ t/m}^2 = 2.5 \text{ KN/m}^2$$

$$\text{Flooring} = 0.15 \text{ t/m}^2 = 1.5 \text{ KN/m}^2$$

$$\text{L.L.} = 0.20 \text{ t/m}^2 = 2.0 \text{ KN/m}^2$$

$$\text{Total load } w_t = 0.60 \text{ t/m}^2 = 6.0 \text{ KN/m}^2$$

$$W_\alpha = W_\beta = 0.6 \times 0.396 = 0.21 \text{ t/m}^2$$

Bending Moments:

وحيث أن البلاطة ذات بحر واحد (بلاطة بسيطة). أي أن:

$$M_{\alpha+ve} = M_{\beta+ve} = \frac{W_\alpha \times l_1^2}{8} = \frac{0.2376 \times 3.5^2}{8} = 0.364 \text{ mt / m}$$

$$\text{Assume } f_c = 60 \text{ kg / cm}^2 \quad (f_{cu} = 250 \text{ kg/cm}^2)$$

$$\text{And } f_s = 1400 \text{ kg/cm}^2 \quad (\text{mild steel 37—24/35})$$

i.e. From table (4-1)

$$k_1 = 0.313 \quad \text{and} \quad k_2 = 1217$$

عند حساب عمق القطاع الخرساني (d) نأخذ شريحة من البلاطة بعرض ١,٠ متر (b=100cm.)

$$= 6.0 \text{ cm. } 0.313 \sqrt{\frac{0.367 \times 10^5}{100}} \quad d = k_1 \sqrt{\frac{M}{b}} =$$

$$\text{Take } t = 10.0 \text{ cm}$$

$$d_{\text{act.}} = t - \text{cover} = t - (1.5: 2.0 \text{ cm}) = 10.0 - 1.5 = 8.5 \text{ cm.}$$

حساب مساحة مقطع حديد التسليح:

$$= 3.52 \text{ cm}^2/\text{m} \frac{0.364 \times 10^5}{1217 \times 8.5} = A_{sl \text{ main}} = \frac{M_{\alpha+ve} \times 10^5}{k_2 * d}$$

$$\text{Choose } 7 \text{ } \emptyset 8 \text{ mm/m (3.52cm}^2/\text{m)}$$

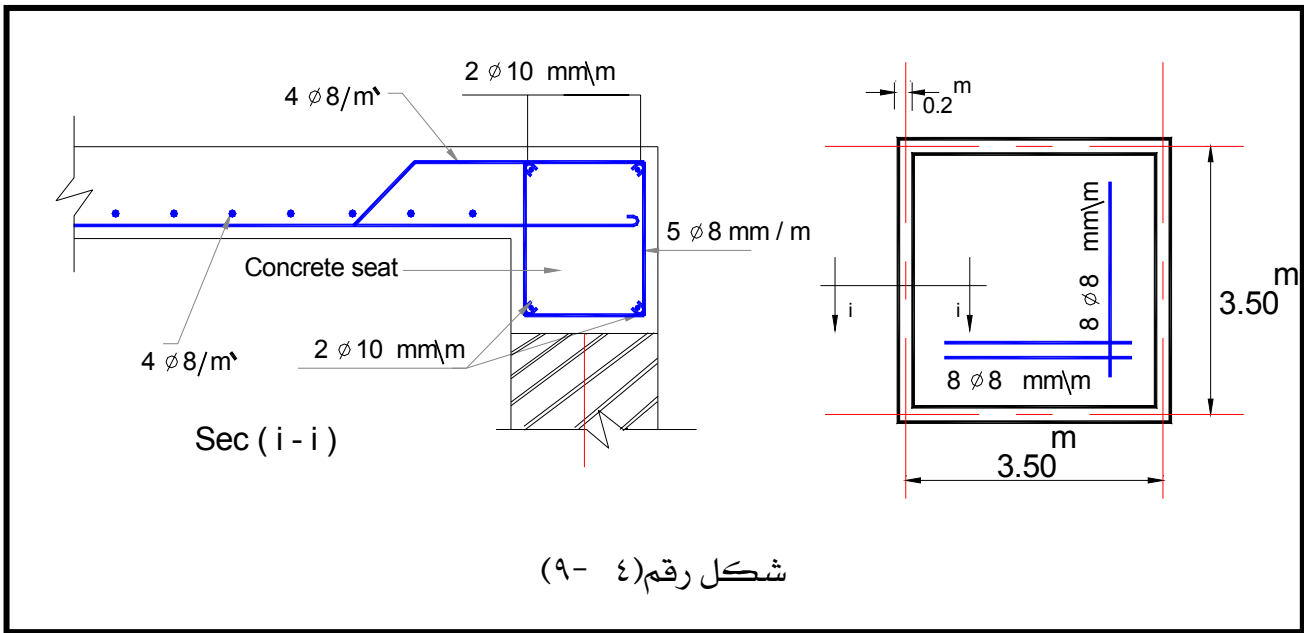
$$= 3.98 \text{ cm}^2/\text{m} \frac{0.364 \times 10^5}{1217 \times 7.5} = A_{sl \text{ Secondary}} = \frac{M_{\beta+ve} \times 10^5}{k_2 * d}$$

$$\text{Choose } 8 \text{ } \emptyset 8 \text{ mm/m (4.02cm}^2/\text{m)}$$

واضح أن الحديد في الإتجاه الرئيسي (α) أقل من الحديد في الإتجاه المتعامد (β). لهذا سوف يؤخذ الحديد في الإتجاه الرئيسي مساويا للحديد في الإتجاه المتعامد عليه.

ملاحظة: يجب ألا يقل الحديد في الإتجاه الرئيسي عن الحديد في الإتجاه المتعامد عليه.

$$\text{i.e. } A_{s\alpha} \geq A_{s\beta}.$$



شكل رقم (٤-٩)

٤- ٥: ملاحظات عامة على تسليح البلاطات المصمتة ذات الإتجاهين

- (١) يجب أن لا تزيد المسافة بين أسياخ التسليح الرئيسي عن ضعف سمك البلاطة ولا تزيد عن ٢٠ سم . أو بمعنى آخر أقل عدد لأسياخ التسليح الرئيسي خمسة أسياخ في المتر الطولي.
- (٢) أقل قطر مستخدم لحديد التسليح ٨ مم ($\text{Ø}=8\text{mm}$) .
- (٣) يجب ألا تقل مساحة مقطع التسليح في الإتجاه المتعامد مع الإتجاه الرئيسي عن ربع ($1/4$) مساحة مقطع التسليح الرئيسي. وألا يقل العدد عن خمسة (٥) أسياخ في المتر
- (٤) يجب تغطية حديد التسليح بغطاء خرساني سمكه حوالي من ١,٥ : ٢,٠ سم . وبشرط ألا يقل سمك ذلك الغطاء ناحية الألياف المشدودة عن قطر أكبر سيخ من أسياخ التسليح .
- (٥) يضاف إلى تلك الملاحظات ما ذكر في البلاطات ذات الإتجاه الواحد .

٤- ٦: إجهادات القص في البلاطات المصمتة ذات الإتجاه الواحد وذات الإتجاهين

بدراسة إجهادات القص في البلاطات المصمتة (البلاطات ذات الكمرات) يتبين أنها غالباً ما تكون آمنة وذلك لأن إجهادات الإنحناء (Flexure) عادة ما تتحكم في التصميم ونتائج النهائية من حيث السمك اللازم الذي يحقق الأمان وكذلك حديد التسليح. لذلك فإننا لسنا في حاجة لعمل فحص لإجهادات القص (No need to check shear stress).

٤- ٧: الترخيم في البلاطات (Deflection in Slabs)

أولاً: في البلاطات ذات الإتجاه الواحد.

تنص اللوائح في المواصفات العالمية على أنه توجد نسب ثابتة بين البحر الفعال وسمك البلاطة وهذه النسب يجب إحترامها لضمان الأمان في الترخيم للبلاطات ذات الإتجاه الواحد. فمثلاً المواصفات الأمريكية ACI والمواصفات البريطانية CP110 وكذلك BS8110 لعام ١٩٨٥م وأيضاً المواصفات المصرية لعام ١٩٩٥ تؤكد على ضرورة إحترام هذه النسب الثابتة. ومن المواصفات الأمريكية لعام ١٩٧١ م (ACI-318-71) ندون الجدول التالي رقم (٤- ٤) لأقل عمق مسموح به للبلاطات ذات الإتجاه الواحد وكذلك الكمرات والذي يحقق حالة الأمان للتخيم.

جدول رقم (٤- ٤) نسبة البحر الفعال إلى العمق (L/d)

للبلطات ذات الإتجاه الواحد طبقاً لما تنص عليه المواصفات الأمريكية ACI

العنصر	إجهاد الخضوع لحديد التسليح (F_y kg/cm ²)	بحر بسيط الإرتكاز	بحر مستمر من جهة واحدة	بحر مستمر من جهتين	كابولي
بلاطات مصمتة ذات اتجاه واحد	٢٨٠٠	٢٥	٣٠	٣٥	١٢,٥
كمرات أو أعصاب بلاطات ذات اتجاه واحد	٢٨٠٠	٢٠	٢٣	٢٦	١٠
بلاطات مصمتة ذات اتجاه واحد	٣٥٠٠	٢٢	٢٧	٣١	١١
كمرات أو أعصاب بلاطات ذات اتجاه واحد	٣٥٠٠	١٨	٢٠,٥	٢٣,٥	٩
بلاطات مصمتة ذات اتجاه واحد	٤٢٠٠	٢٠	٢٤	٢٨	١٠
كمرات أو أعصاب بلاطات ذات اتجاه واحد	٤٢٠٠	١٦	١٨,٥	٢١	٨

والجدول رقم (٤- ٥) يوضح نسبة البحر الفعال إلى العمق (L/d) للعناصر ذات البحور أقل من ١٠,٠٠ متر حسب ما تنص عليه المواصفات المصرية القياسية.

جدول رقم (٤ - ٥) نسبة البحر الفعال إلى العمق (L/d)

للبلطات ذات الإتجاه الواحد طبقا لما تنص عليه المواصفات المصرية E.C.O.P

ما لم يتم حساب الترخيم

العنصر	إجهاد الخضوع (F_y kg/cm ²)	بحر بسيط الإرتكاز	بحر مستمر من جهة واحدة	بحر مستمر من جهتين
البلاطات المصمتة	صلب طري ٢٤٠٠ - ٢٨٠٠	٢٥	٣٠	٣٥
الكمرات أو البلاطات ذات الأعصاب	صلب طري ٢٤٠٠ - ٢٨٠٠	١٨	٢٣	٢٦
البلاطات المصمتة	صلب عالي	٢٠	٢٤	٢٨
الكمرات أو البلاطات ذات الأعصاب	المقاومة ٣٥٠٠ - ٤٢٠٠	١٤	١٧	٢١

ثانيا : البلاطات ذات الإتجاهين

في المواصفات الأمريكية لعام ١٩٨٣ م. (ACI-318-83) توجد بعض العلاقات والمعادلات الصعبة للحصول على أقل سمك مناسب للبلاطة ذات الإتجاهين لتحقيق الأمان في الترخيم.

والمقام هنا لا يتسع إلى ذكر هذه المعادلات إلا أنه لمزيد من التفاصيل يمكن قراءة الكود الأمريكي ACI-318-83 لعام ١٩٨٣ م. -الصفحات من ٣٣ - ٣٥ . وعلي أي حال فإن سمك البلاطة طبقا لهذا

الكود يجب أن لا تقل عن القيم التالية .

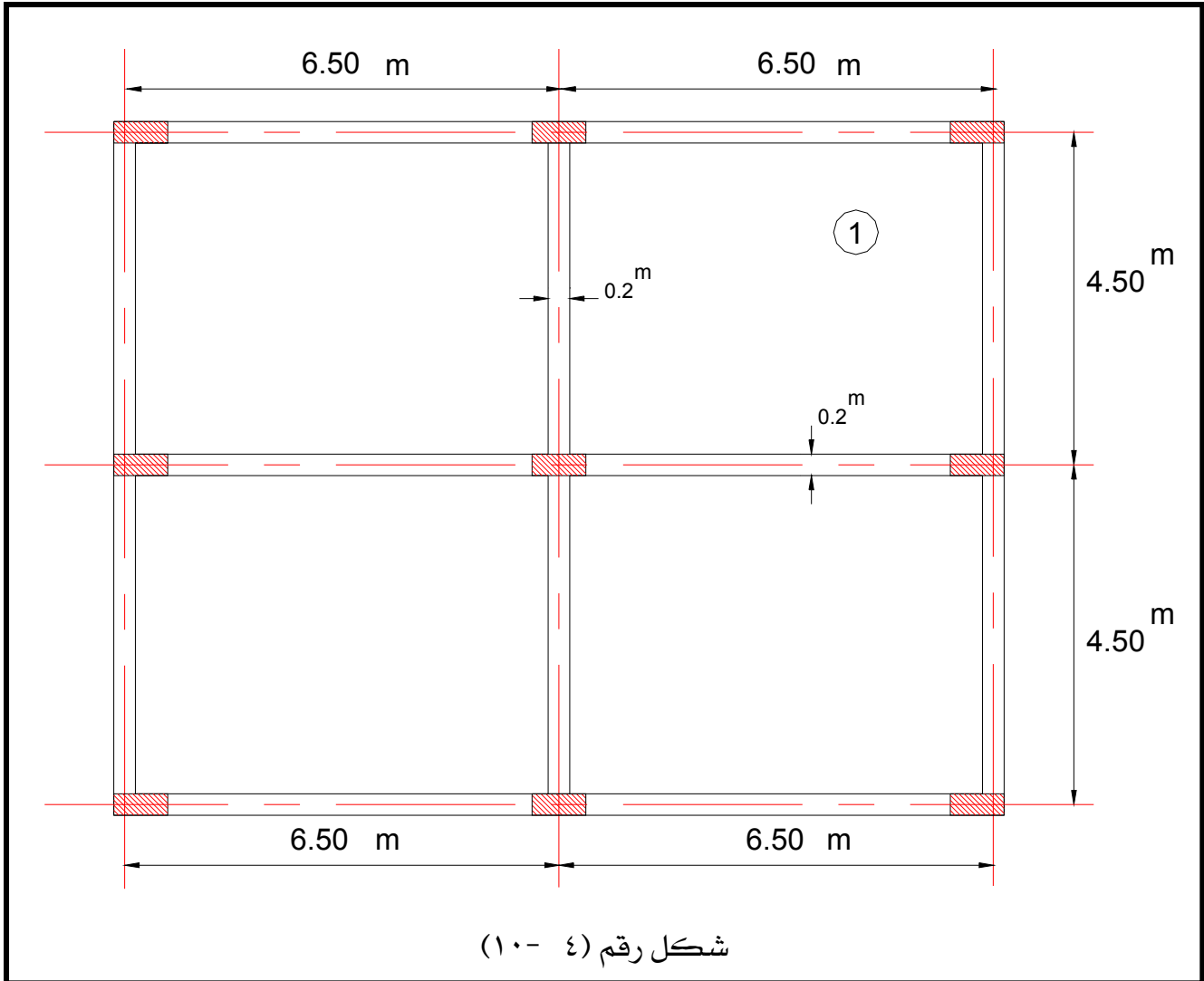
- (١) سمك البلاطات والكمرات أو باكيات السقوط (Drop panels) لا يقل عن ١٢٠ مم (١٢ سم)
- (٢) سمك البلاطات بدون كمرات ولكن بها باكيات سقوط مطابقة للبند (٩ - ٥ - ٣ - ٢) من الكود الأمريكي لا يقل عن ١٠٠ مم (١٠ سم)
- (٣) سمك البلاطات ذات الكمرات على الجوانب الأربعة بدرجة إستطالة لا تزيد عن ٢,٠٠ لا يقل عن ٩٠ مم (٩ سم)

٤- ٨ بعض النصائح الخاصة للبلاطات المصمتة

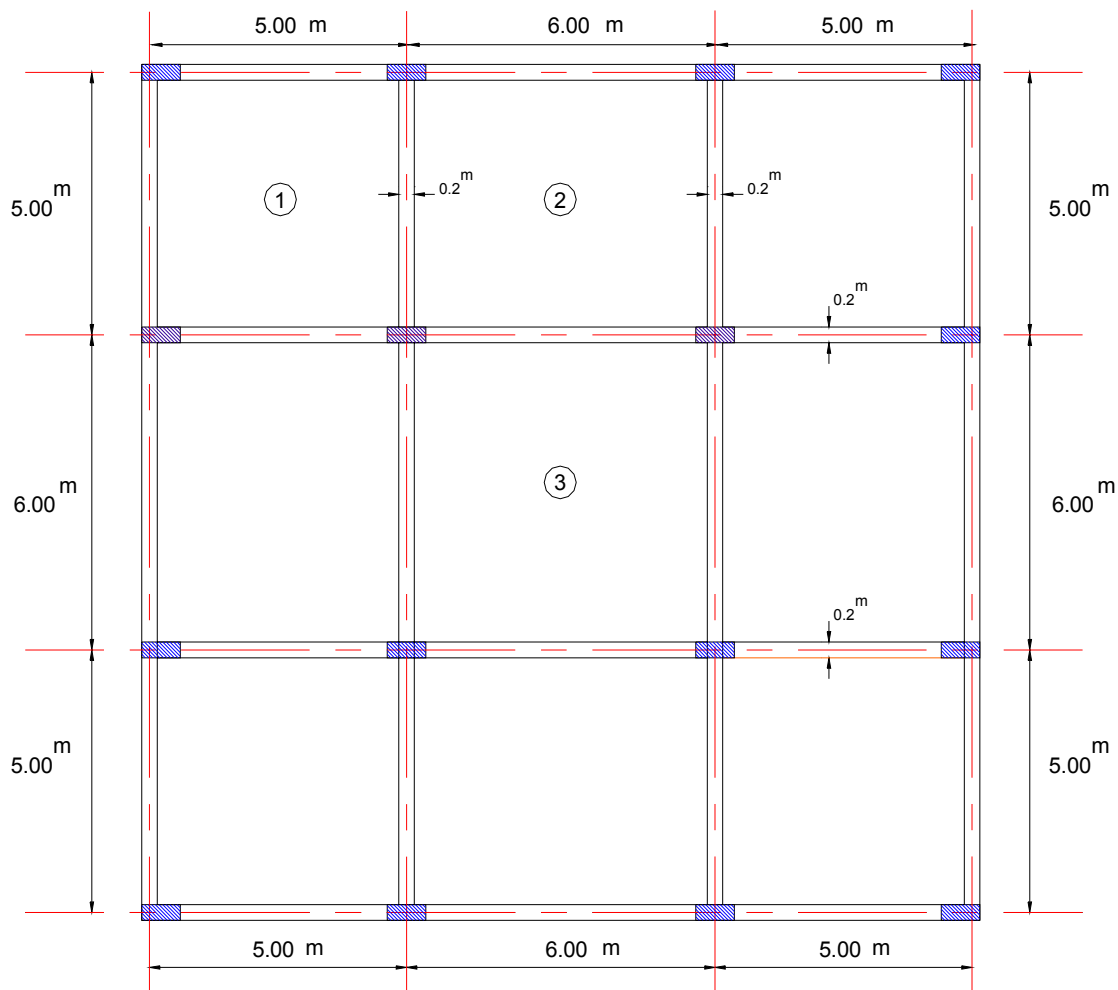
- (١) للبلاطات ذات سمك = ١٠ سم أكبر قطر حديد تسليح مسموح باستخدامه هو ١٠ مم وتكون أكبر مساحة حديد تسليح يمكن إستخدامها للحصول على حل إقتصادي للبلاطة = $\emptyset 6$ ١٠ مم/م.
- (٢) للبلاطات ذات سمك = ١٢ سم أكبر قطر حديد تسليح مسموح باستخدامه هو ١٢ مم وتكون أكبر مساحة حديد تسليح يمكن إستخدامها للحصول على حل إقتصادي للبلاطة = $\emptyset 7$ ١٢ مم/م.
- (٣) للبلاطات ذات سمك = ١٤ سم أكبر قطر حديد تسليح مسموح باستخدامه هو ١٤ مم وتكون أكبر مساحة حديد تسليح يمكن إستخدامها للحصول على حل إقتصادي للبلاطة = $\emptyset 8$ ١٤ مم/م.
- (٤) للبلاطات ذات سمك = ١٦ سم أكبر قطر حديد تسليح مسموح باستخدامه هو ١٦ مم وتكون أكبر مساحة حديد تسليح يمكن إستخدامها للحصول على حل إقتصادي للبلاطة = $\emptyset 9$ ١٦ مم/م. وأقل مساحة حديد تسليح علوية لمقاومة الإنكماش هي $\emptyset 5$ ١٠ مم/م.

٤- ٩ تمارين عامة على البلاطات

- (١) صمم بلاطة خرسانية مسلحة (بسيطة الإرتكاز) والمرتكزة على كمرات بعرض ٢٠ سم . والبلاطة بعرض = ٤,٢ متر وبطول ٩,٠ متر وهي تمثل غرفة سكنية. والمطلوب:
- (أ) حساب سمك البلاطة طبقا للأحمال المؤثرة عليها.
- (ب) حساب حديد التسليح المطلوب طبقا لنظرية إجهادات التشغيل.
- (ج) رسم مسقط أفقي وقطاع رأسي يبين أبعاد البلاطة وطريقة رص حديد التسليح.
- (٢) صمم البلاطة الخرسانية المسلحة رقم (١) الموضحة بالشكل رقم (٤ - ١٠) والمرتكزة على كمرات بعرض ٢٠ سم . والبلاطة بعرض = ٤,٥ متر وبطول ٦,٥ متر . والشكل يمثل مبنى سكني. مع العلم بأن سمك البلاطة = ١٢ سم والغطاء الخرساني لحديد التسليح = ٢,٠ سم . والمطلوب :
- (أ) حساب الأحمال المؤثرة على البلاطة .
- (ب) حساب حديد التسليح المطلوب طبقا لنظرية إجهادات التشغيل .
- (ج) رسم مسقط أفقي وقطاع رأسي يبين أبعاد البلاطة وطريقة رص حديد التسليح.



- ٣) صمم البلاطات الخرسانية المسلحة أرقام (١ - ٢ - ٣) المبينة في الشكل رقم (٤ - ١١). علما بأن السقف الخرساني جزء من مبنى إداري والكمرات بعرض ٢٠ سم . والمطلوب:
- أ) حساب سمك البلاطات أرقام (١ ، ٢ ، ٣) طبقاً للأحمال المؤثرة عليها .
- ب) حساب حديد التسليح المطلوب لكل من البلاطات.
- ج) رسم مسقط أفقي وقطاع رأسي يبين أبعاد البلاطات وطريقة رص حديد التسليح والتفاصيل الإنشائية المختلفة.



شكل رقم (٤- ١١)

إنشاءات خرسانية

تصميم الكمرات الخرسانية المسلحة

الجدارة:

تتناول هذه الوحدة دراسة التحليل الإنشائي وتصميم الكمرات الخرسانية المصمتة وذلك ب استخدام طريقة إجهادات التشغيل، هذا بالإضافة إلى دراسة تحليل وتصميم القطاعات الحرجة لهذه الأعضاء الإنشائية. كما تتناول هذه الوحدة أيضا التوصيات الهامة عند اختيار النظام الإنشائي للكمرات والتي تنص عليها اللوائح بالمواصفات القياسية.

الأهداف

- (١) أن يتعرف الطالب على الوظائف الرئيسية للكمرات الخرسانية المسلحة. ودرجة أهميتها في المبنى
- (٢) أن يكون الطالب قادرا على عمل التحليل الإنشائي المبسط للكمرات الخرسانية البسيطة والمستمرة التي يمكن عمل التحليل الإنشائي لها بالطرق البسيطة.
- (٣) أن يتعرف الطالب على مبادئ التصميم للكمرات الخرسانية ب استخدام طرق المواصفات القياسية.
- (٤) أن يتعرف الطالب على التوصيات الهامة الخاصة بالكمرات والتي تنص عليها اللوائح بالمواصفات القياسية.

مستوى الجدارة.

بعد انتهاء الطالب من دراسة هذه الوحدة يكون الطالب قادرا على استيعاب الجدارة والأهداف بنسبة ١٠٠٪

الوقت المتوقع لإنجاز الجدارة. أسبوعان

متطلبات الجدارة.

دراسة مقرر الإستاتيكا.

خواص مواد البناء بالإضافة إلى معرفة ماسبق دراسته في الحقائب السابقة

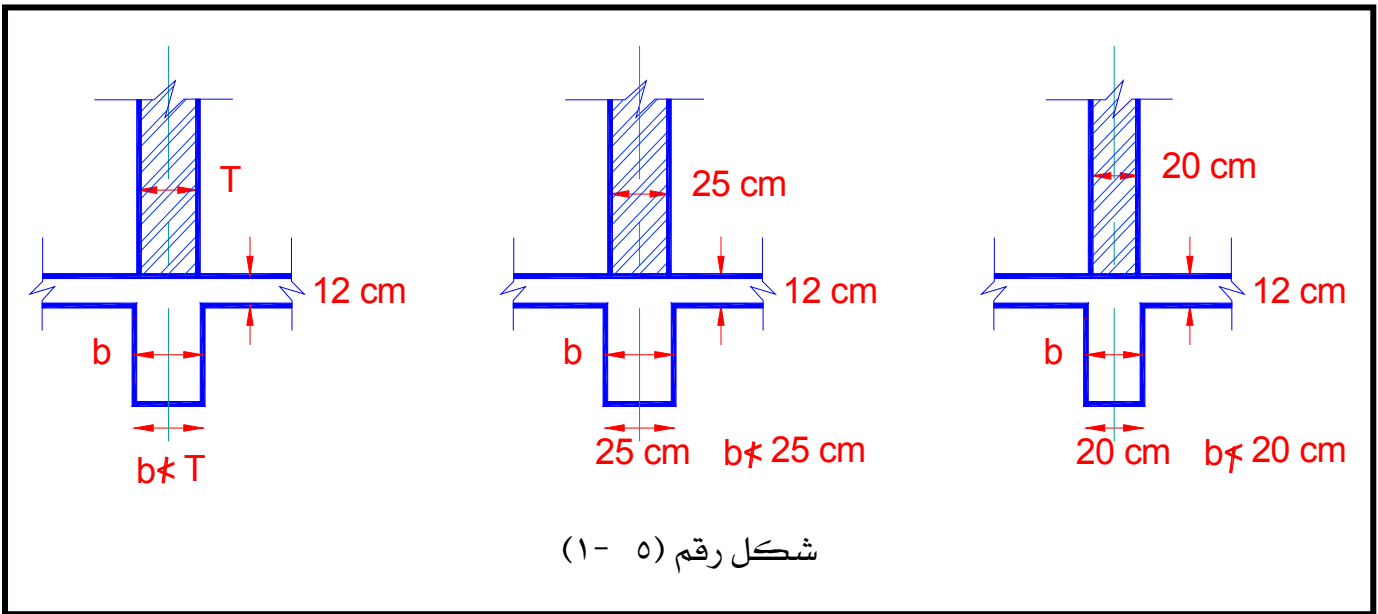
٥-١- مقدمة:

بعد معرفة مفهوم التصميم الإنشائي وطرق تصميم البلاطات الخرسانية المسلحة. وقبل الدخول في تفاصيل التصميم الإنشائي للكمرات الخرسانية المسلحة من إجهادات وترخيم ... وخلافه يجب أولاً معرفة دور الكمرات ووظائفها المختلفة في المنشأ (المبني) الخرساني.

٥-٢- الوظائف الرئيسية للكمرات في المباني :

تستخدم الكمرات في المباني الخرسانية للأغراض الآتية :

- (١) توضع الكمرات تحت الحوائط لتحميل الحائط عليها تجنباً لتحميله مباشرة على البلاطة الخرسانية الضعيفة . وفي هذه الحالة يجب أن تكون الكمرات بعرض يساوي عرض الحائط .. بمعنى أن : حائط عرض ٢٠ سم توضع أسفله كمرة بعرض لا يقل عن ٢٠ سم .
وحائط عرض ٢٥ سم توضع أسفله كمرة بعرض لا يقل عن ٢٥ سم (انظر شكل رقم (٥-١)).



- (٢) توضع الكمرات أعلى الحوائط للتعريب عليها (Lintling) وفي هذه الحالة يجب أن يكون عمق الكمرة كافٍ للنزول حتى منسوب الأعتاب . ويمكن أن يكون عرض الكمرات في هذه الأحوال مساوياً أو أكبر من سمك الحوائط .

- (٣) تقسيم البلاطات الخرسانية ذات المساحات الواسعة إلى أجزاء كل جزء منها بمساحة يمكن تصميمها لتصبح بسمك إقتصادي وتسليح إقتصادي .

- (٤) تريبط الأعمدة مع بعضها وذلك لعمل مفعول الإطارات بين الكمرات والأعمدة للحصول على أفضل توزيع لعزوم الإنحناء في الكمرات .

٥) تقليل طول الإنبعاج للأعمدة (To reduce buckling length of columns)

وسيتم شرح هذا الجزء في الوحدة السادسة عند دراسة الأعمدة الخرسانية المسلحة.

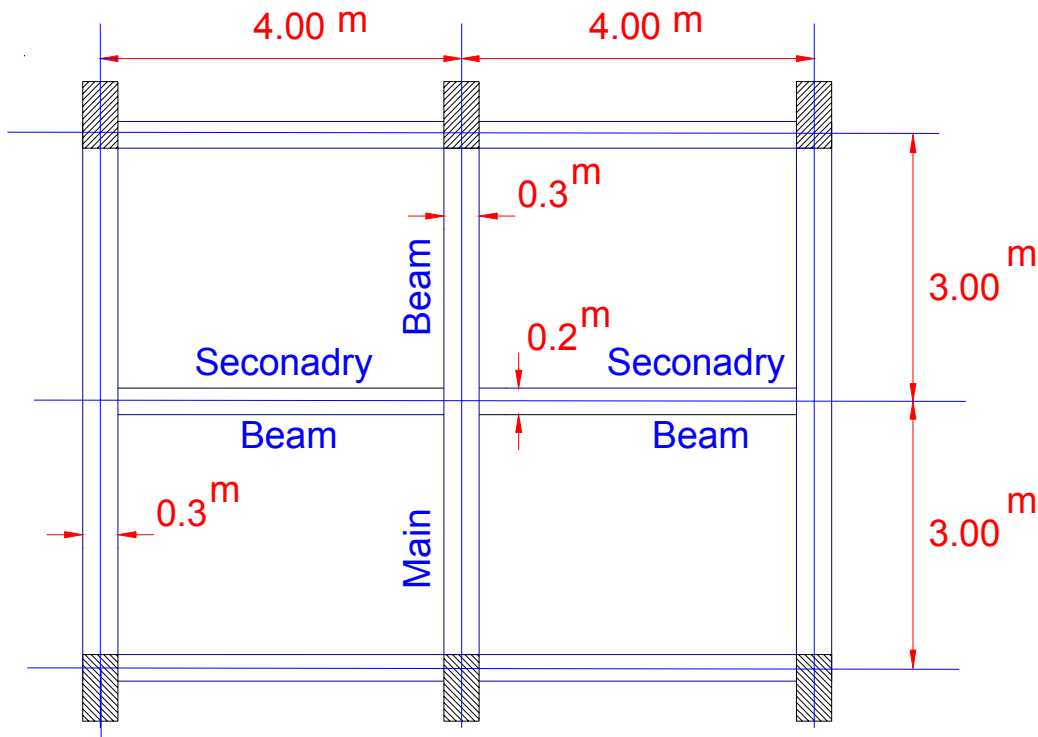
٥- ٣ : أنواع الكمرات الخرسانية في المنشآت المسلحة

تنقسم الكمرات الخرسانية من حيث وضعها في المبنى إلى نوعين:

(١) الكمرات الرئيسية Main girders

(٢) الكمرات الثانوية Secondary beams

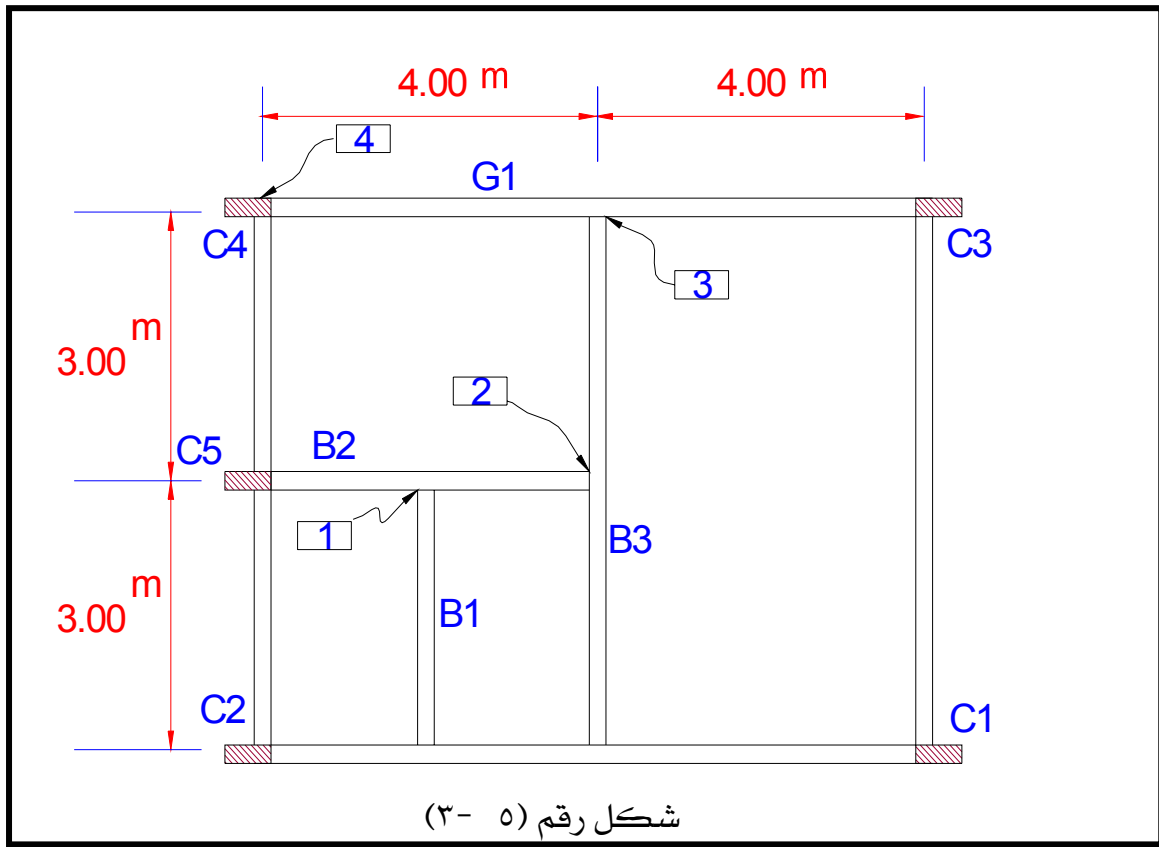
والكمرات الرئيسية هي التي يجب أن تربط الأعمدة مع بعضها (أي أنها ترتكز على هذه الأعمدة) أما الكمرات الثانوية فهي التي تقوم بتقسيم المساحات بين الكمرات الرئيسية (أي أنها ترتكز على الكمرات الرئيسية) انظر الشكل رقم (٥- ٢).



شكل رقم (٥- ٢)

ويجب الأخذ في الاعتبار بأنه لا يسمح بأكثر من ثلاث حالات تحميل (أي تحميل كمرتين ثانويتين على بعضهما بالترتيب ثم التحميل على الكمرة الرئيسية ومنها إلى الأعمدة). وذلك للحفاظ على حالة الإتزان الكلي للمبنى.

فعلى سبيل المثال، النظام الإنشائي الموضح في الشكل رقم (٥-٣) سيئ للغاية . وذلك لوجود ثلاث كمرات ثانوية محملة على بعضها (B₁→B₂→B₃) حتى تصل إلى الكمرة الرئيسية (G₁) الموصلة للأعمدة. وبالتالي انتقل الحمل أربع مرات من الكمرة B₁ حتى يصل إلى العمود C₄.



ويعتبر النظام الإنشائي السابق والموضح في الشكل رقم (٥-٣) سيئاً . لأنه في حالة حدوث أي انهيار للكمرة الرئيسية G₁ لأي سبب طوال عمر المنشأ فإن هذا الانهيار سيؤدي حتماً إلى انهيار كل الكمرات B₃ ، B₂ ، B₁ المحملة على الكمرة الرئيسية G₁ مما يؤدي إلى تدمير كل المساحة المحاطة بالأعمدة C₁ ، C₂ ، C₃ ، C₄ وبالتالي إلى انهيار النظام الإنشائي ككل .

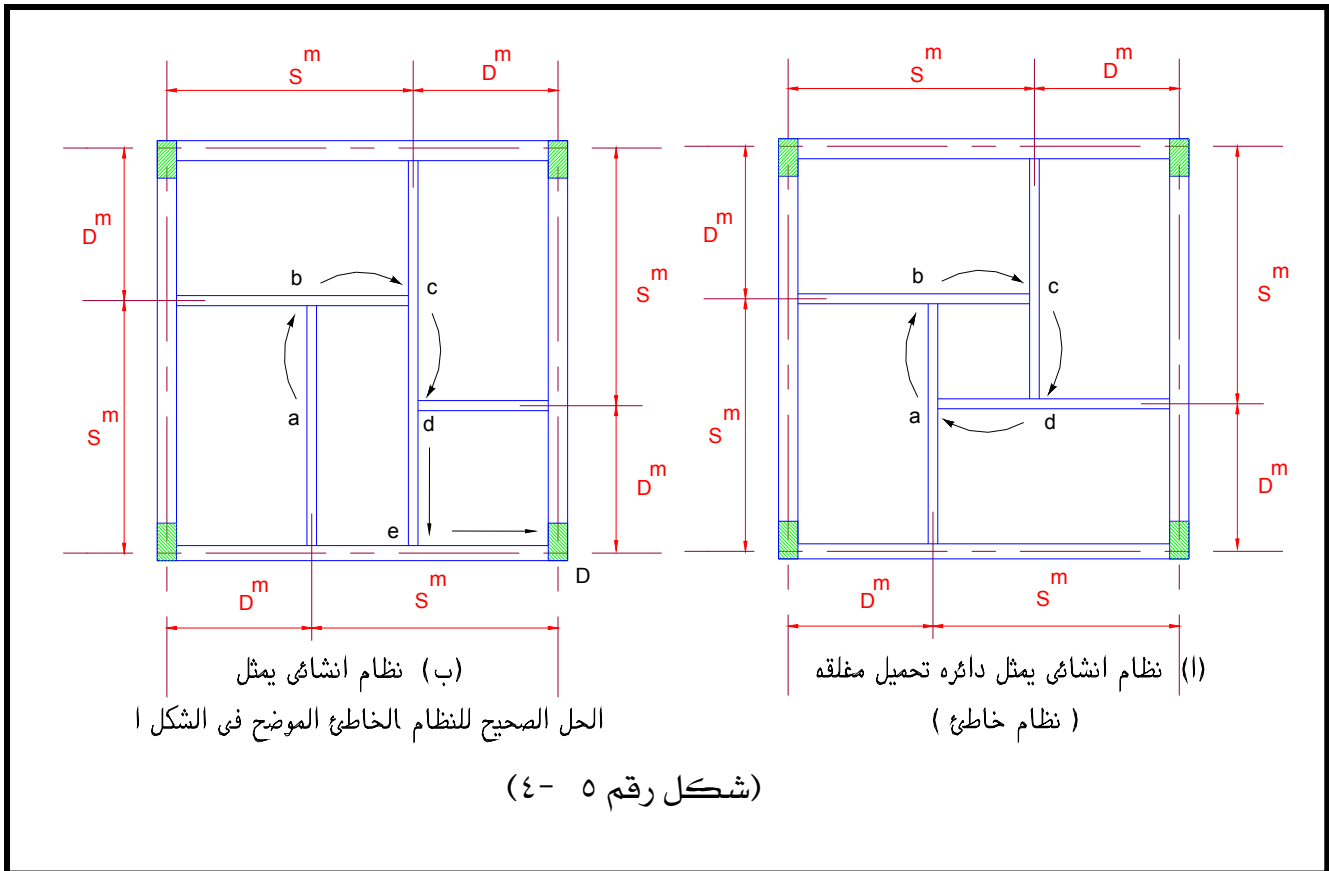
٥-٣-١ : توصيات هامة عند اختيار النظام الإنشائي للكمرات .

(١) يجب تربيط الأعمدة (خصوصاً أعمدة الأركان والزوايا والأعمدة الخارجية والطرفية) بكمرات جسيئة سواء كانت كمرات ساقطة (Dropped beams) أو بكمرات مدفونة (Embedded beams) ولا يسمح بترك أي عمود من هذه الأعمدة بدون تربيطها بالكمرات.

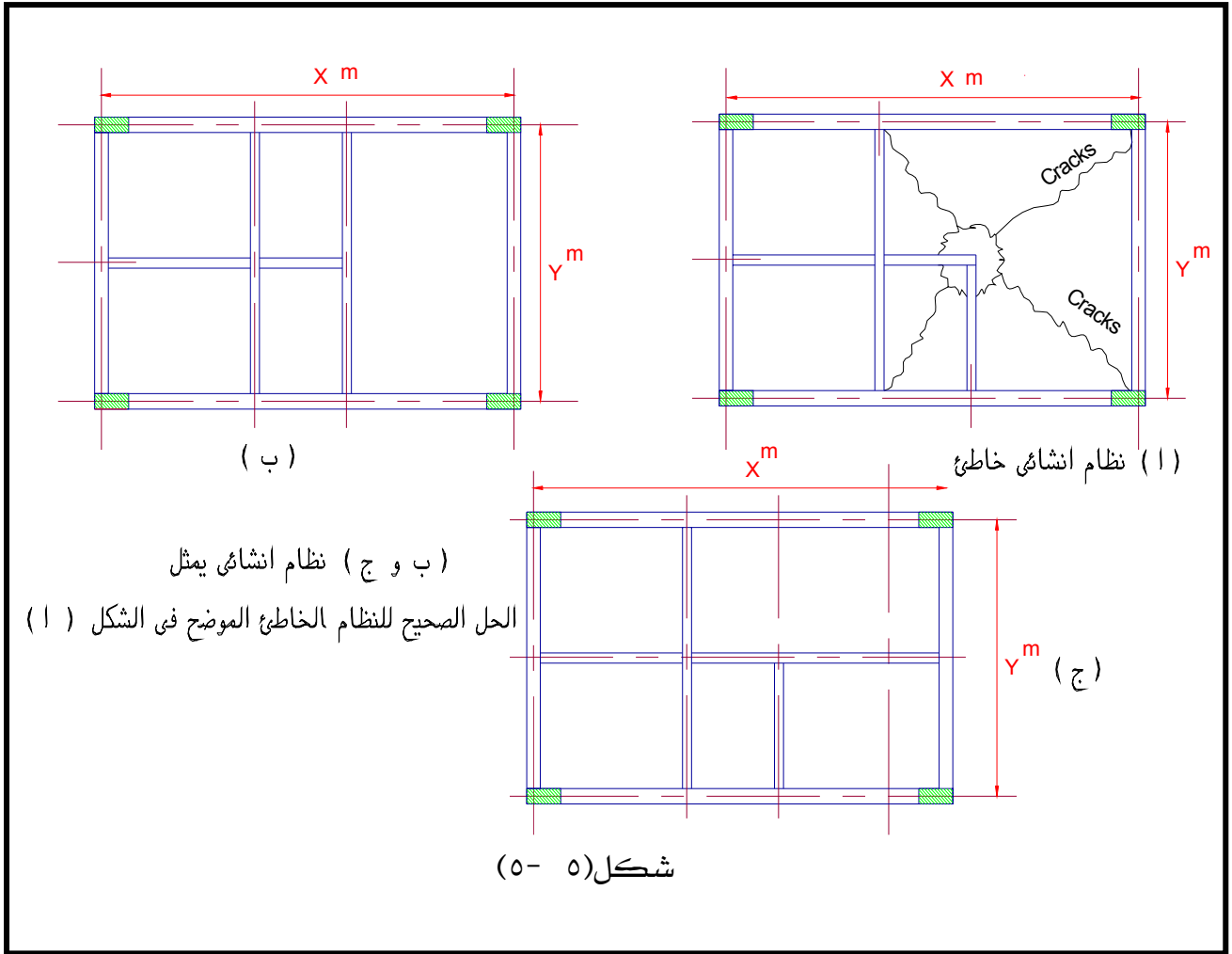
٢) عدم عمل حلزون أحمال (Loop of loading) وهو عبارة عن دائرة أحمال من كمرات كل منها تؤدي إلى الكمرة التي بعدها وفي النهاية تنتهي إلى التحميل على الكمرة التي بدأ التحميل من عندها. أو بمعنى آخر هي عبارة عن دائرة تحميل مغلقة على كمرات لا تنتهي إلى التحميل على الأعمدة مما يؤدي في النهاية إلى انهيار المساحة المحددة بهذه الكمرات ثم ربما إلى انهيار كلي للمبنى .

الشكل رقم (٥- ٤- أ) يمثل دائرة أحمال (أو حلزون أحمال) حيث يبدأ التحميل (على سبيل المثال) من النقطة a ثم إلى b ثم إلى c ثم إلى d ثم إلى e ثم ينتهي التحميل إلى نقطة البداية عند a وهذا يؤدي إلى انهيار النظام الإنشائي كله .

الشكل رقم (٥- ٤- ب) يوضح الحل الصحيح لتجنب دائرة التحميل المغلقة الموضحة بالشكل رقم (٥- ٤- أ). ويتضح من الحل الموضح بالشكل رقم (٥- ٤- ب) أن التحميل يبدأ من النقطة a مثلاً ثم إلى b ثم إلى c ثم إلى d ثم إلى e ثم إلى العمود D ومنه إلى الأساسات ثم إلى التربة. وحالة التحميل هذه آمنة حيث يصل الحمل في النهاية إلى التربة بأمان.



- (٣) يجب تجنب عمل كوابيل داخلية (داخل المنشأ) وذلك لتجنب حدوث شروخ فى البلاطات المحيطة بهذه الكوابيل انظر الشكل (٥- ٥- أ). والأشكال رقم (٥- ٥- ب) ، (٥- ٥- ج)، التى تمثل الحلول الصحيحة للنظام الخاطئ فى (٥- ٥- أ).

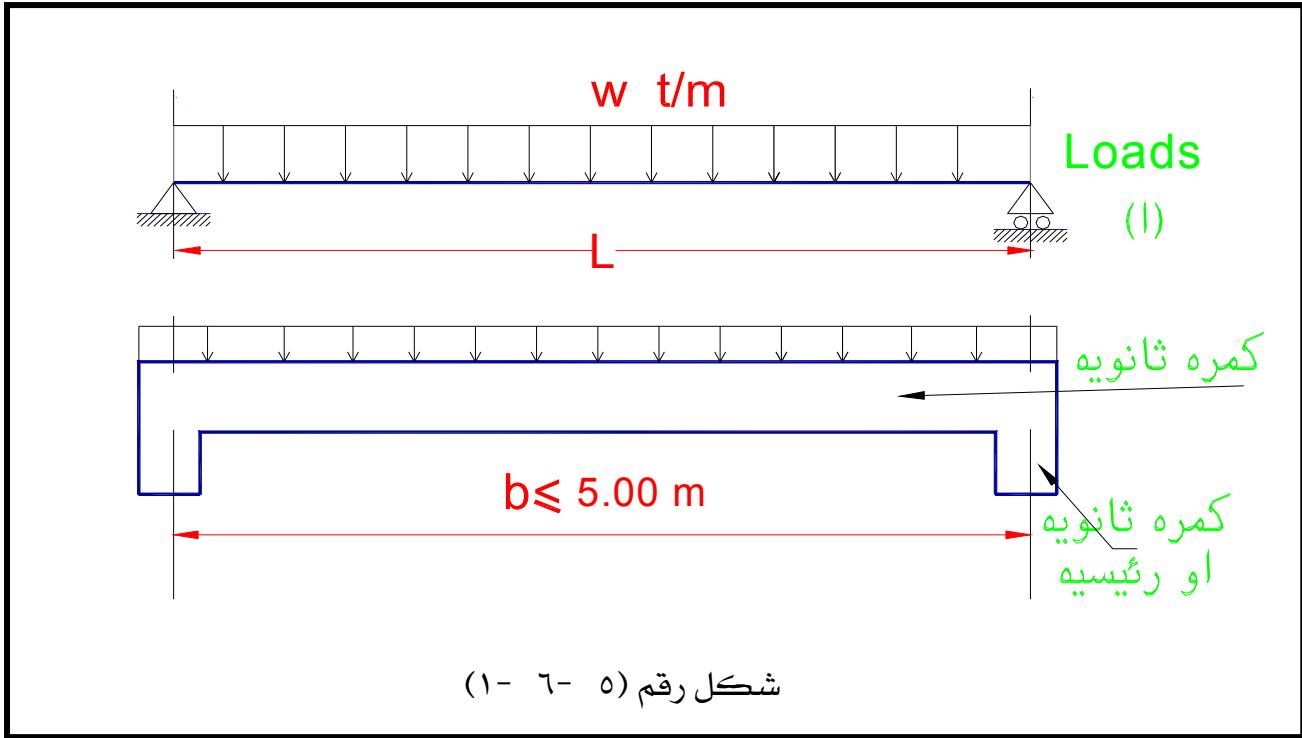


٥- ٤: درجة أهمية الكمرات الخرسانية

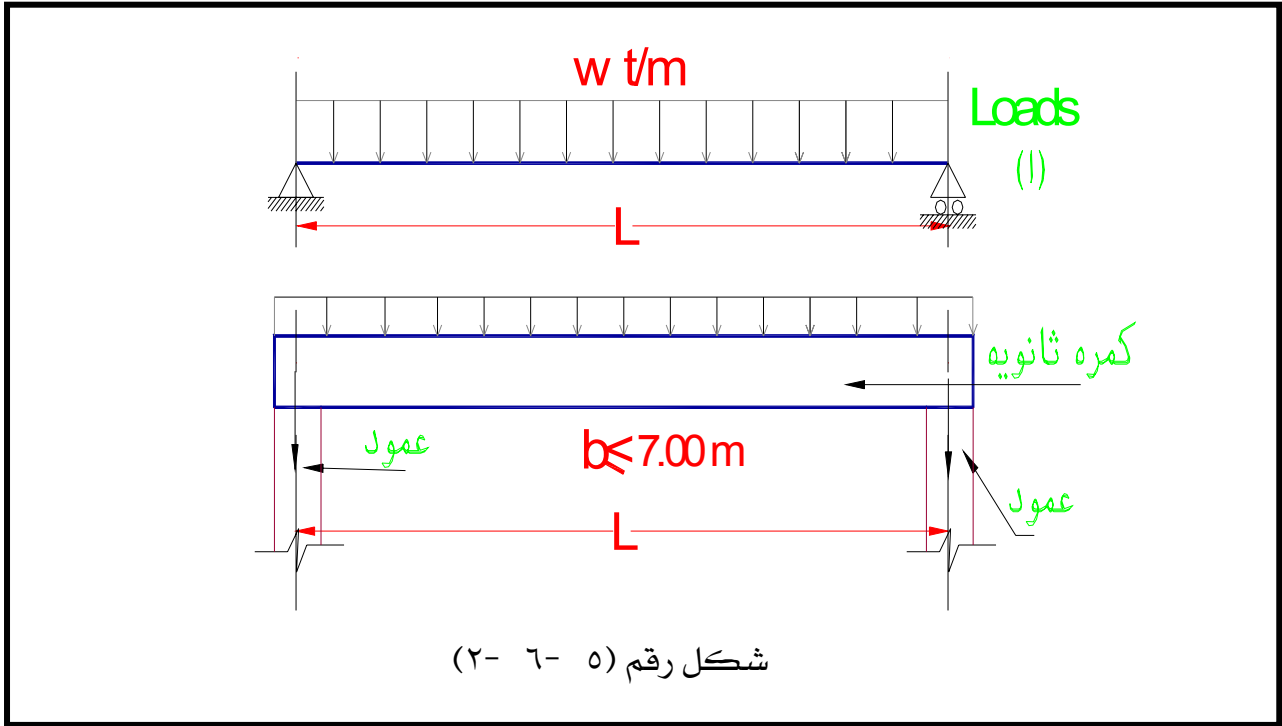
توجد درجات مختلفة لأهمية الكمرات فى المنشأ حسب وضعها ومكانها فى المبنى وكذلك على نوع الأحمال المؤثرة عليها ويمكن توضيح ذلك كالتالى:

الدرجة الأولى :

وتشتمل على الكمرات الثانوية المحملة بحمل منتظم التوزيع (Uniformly distributed load) ولا تقوم بتربيط الأعمدة وعادة يكون بحر الكمرة لا يزيد عن ٥,٠ م. انظر الشكل رقم (٥- ٦- ١).

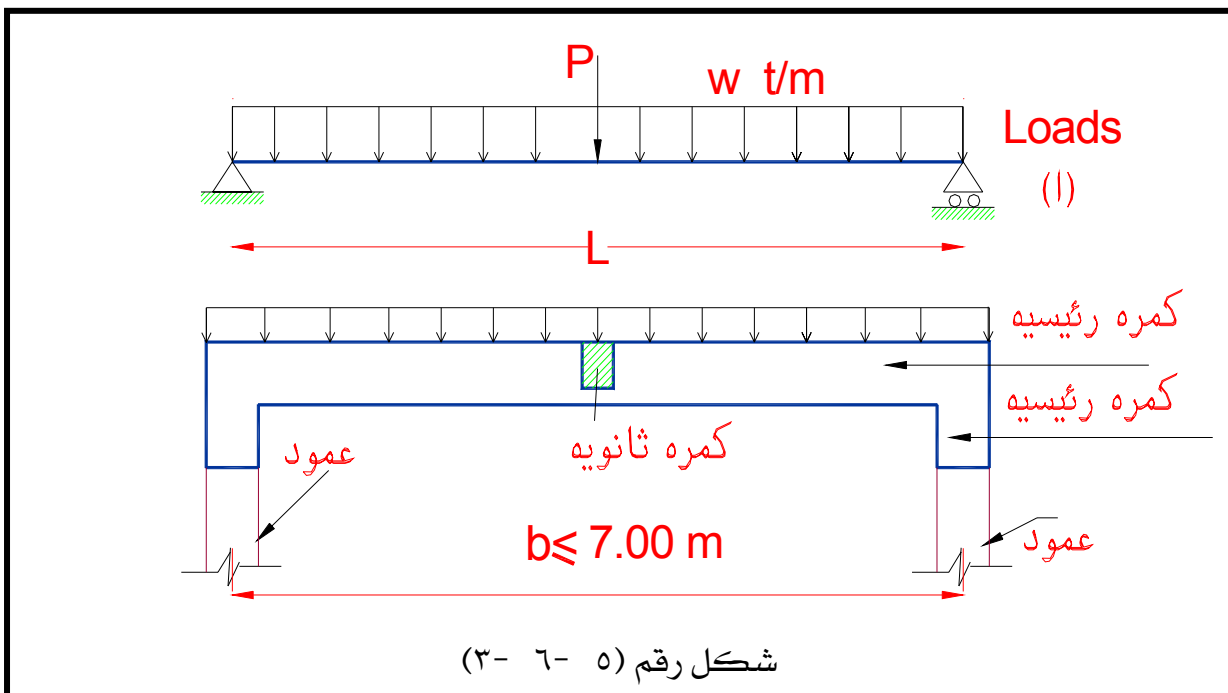
**الدرجة الثانية :**

وتشتمل الكمرات الثانوية المحملة بحمل منتظم التوزيع وتقوم بتربيط الأعمدة. ويصل بحر هذه الكمرات إلى حوالي ٧,٠ متر. شكل رقم (٥- ٦- ٢).



الدرجة الثالثة:

وتشمل الكمرات الرئيسية المحملة بحمل منتظم التوزيع وحمل مركز نتيجة تحميل كمره ثانوية عليها . ولا تقوم بتربيط أي أعمدة ويصل بحر هذه الكمرات إلى أكثر من ١٠,٠ متر انظر الشكل رقم (٥- ٦- ٣).



الدرجة الرابعة:

وتشمل الكمرات الرئيسية بنفس مواصفات الدرجة الثالثة ولكن بالإضافة إلى أنها تقوم بتربيط عمودين مع بعضهما وبحورهما لا تزيد عن ٧,٠ متر.

الدرجة الخامسة:

وتشمل الكمرات الرئيسية المحملة بحمل منتظم التوزيع وتربط بين عمودين وبحورها قد تصل إلى أكثر من ٨,٠ متر.

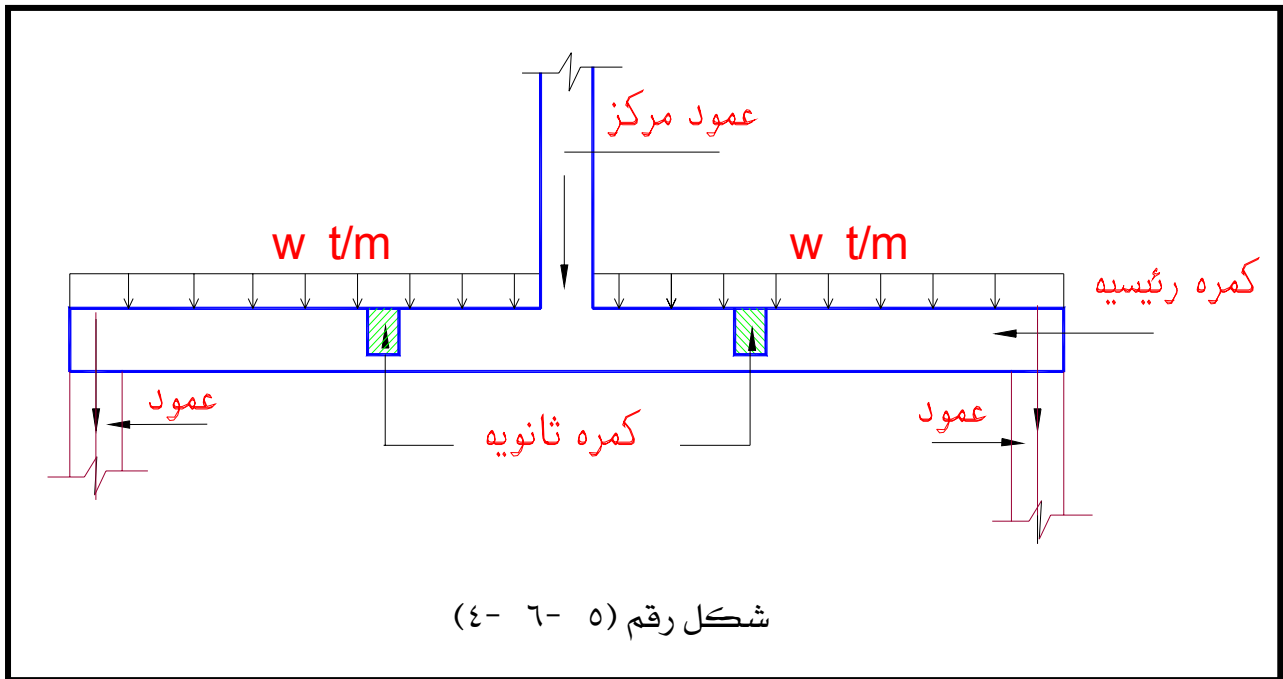
الدرجة السادسة:

وتشمل الكمرات الرئيسية المحملة بحمل منتظم التوزيع وتحمل أكثر من حمل مركز نتيجة أكثر من كمرة ثانوية محملة عليها بالإضافة إلى أنها تقوم بالتربيط بين عمودين .

الدرجة السابعة:

وتشمل الكمرات الرئيسية وأهمها على الإطلاق حيث أنها تقوم بحمل عمود مركز (مزروع في الكمرة) بالإضافة إلى الحمل المنتظم التوزيع والأحمال المركزة نتيجة الكمرات الثانوية. انظر الشكل رقم (٥- ٦- ٤).

ملحوظة: يوصى بعدم استخدام النوع السابع من الكمرات إلا عند الضرورة القصوى.



٥-٥ : مفهوم تصميم الكمرات بطريقة إجهادات التشغيل.

عند استخدام طريقة المرونة (طريقة إجهادات التشغيل) يجب استيفاء أسس تصميم القطاعات الخرسانية المسلحة نتيجة لتأثير الأحمال والأفعال الواقعة على المنشأ والتي تضمن أن يحقق المنشأ في أجزاءه المختلفة ومجموعاته كوحدة متكاملة. وطبقاً للأسس الإحصائية متطلبات الإستعمال والتشغيل التي أنشأ من أجلها طوال فترة إستخدامه مع ضمان عدم حدوث تشوهات أو شروخ معيبة وتوافر معامل أمان كاف ضد الانهيار وعدم الإتزان. ويمكن تحقيق ذلك في طريقة المرونة بتحديد قيم إجهادات التشغيل المسموح بها Allowable working stress انظر الجدول رقم (١ - ٤) للعناصر الإنشائية المختلفة ويتم تصميم المنشأ بحيث ألا تتجاوز الإجهادات الناتجة عن أحمال التشغيل القيم المسموح بها مع مراعاة أن يستوفي التصميم الشروط التي تضمن الإتزان وعدم حدوث الإنبعاج وعدم حدوث ترخيم أو تشكلات أو تشرخ معيب .

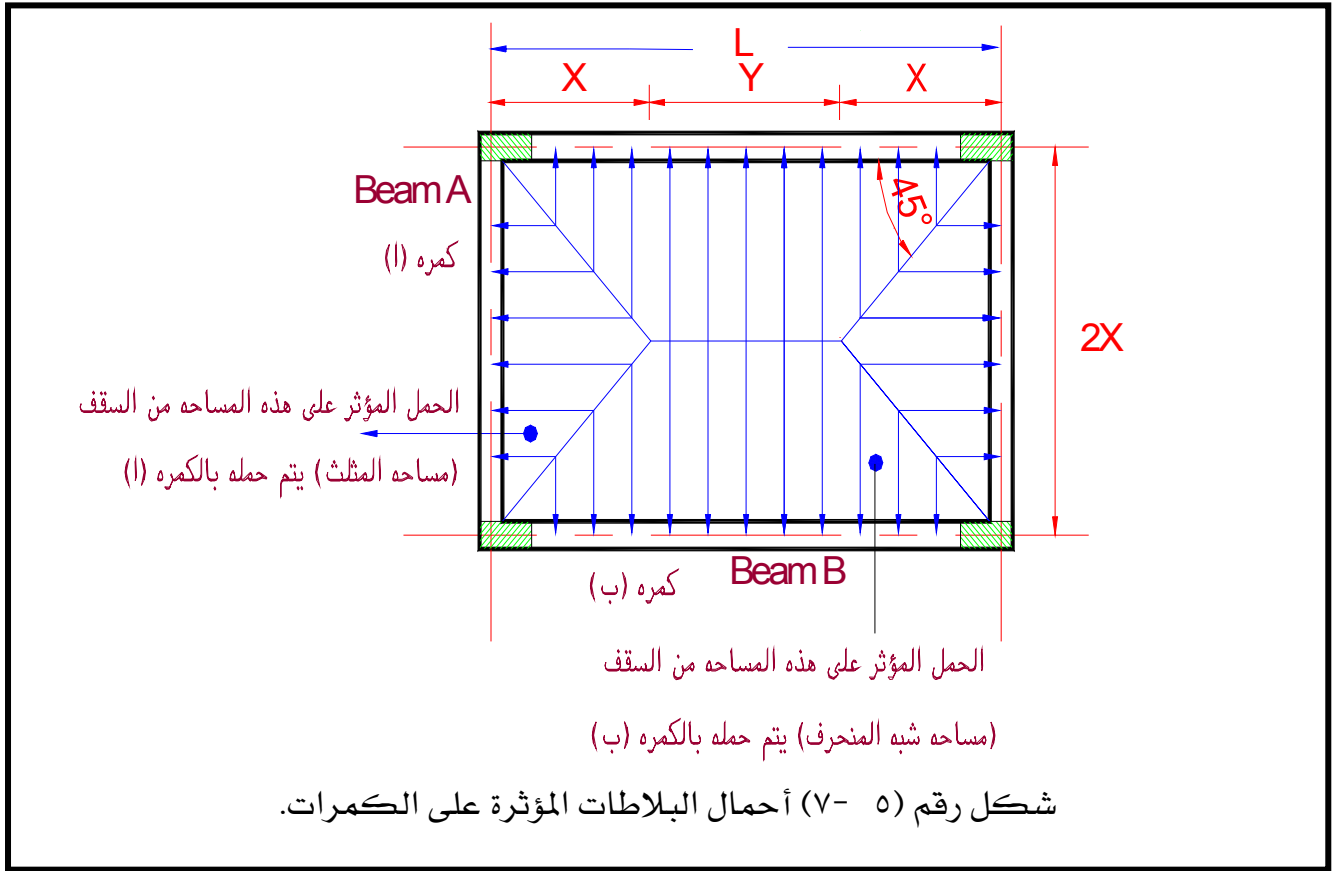
٥- ٥- ١: أحمال التشغيل على الكمرات.

الأحمال المؤثرة على الكمرات وتشمل ما يلي :

- (١) وزن بلاطات الأسقف (Slabs) المحملة على الكمرات. بأحمالها الميتة والحية والأرضيات السابق ذكرها في البند (٢- ٢- ٢- ١- أ و ب)
- (٢) الوزن الذاتي للكمرة (حمل دائم أو حمل ميت) انظر البند رقم (٢- ٢- ٢- أ)
- (٣) وزن الحوائط المحملة على الكمرات (حمل دائم أو حمل ميت) انظر البند رقم (٢- ٢- ب)

٥- ٥- ٢: أحمال البلاطات على الكمرات وطريقة حسابها.

يمكن حساب أحمال البلاطات المصمتة المنقولة إلى الكمرات من واقع المساحات المحددة بخطوط منصفات الزوايا عند أركان أى باكية كما هو مبين بلشكل رقم (٥ - ٧) وذلك على إفتراض أن هذه الأحمال موزعة بانتظام على طول بحر الكمرات فيما عدا الكمرات الكابولية. بالكيفية التالية :



ف نجد أن الكمره (أ) مثلا محملة بحمل على شكل مثلث على طول محورها. أما الكمره (ب) فهي محملة بحمل شبه منحرف على طول محورها .
ولأجل تحويل الأحمال ذات الأشكال على شكل مثلث أو شبه المنحرف إلى أحمال منتظمة التوزيع على كامل طول بحر الكمره يمكن استخدام المعاملات المكافئة الموجودة بالجدول رقم (٥ - ١).

جدول رقم (٥ - ١)

قيم المعاملات α ، β لتقدير الأحمال المنتظمة المكافئة للأحمال الأصلية المفروضة على الكمرات

L/2x	1.0	1.1	1.2	1.3	1.4	1.5	1.6	1.7	1.8	1.9	2.0
α	0.667	0.725	0.769	0.803	0.829	0.853	0.870	0.885	0.897	0.908	0.917
β	0.500	0.554	0.582	0.615	0.642	0.667	0.688	0.706	0.722	0.637	0.750

ونفرض أن

W = حمل البلاطة المنتظم المتساوي التوزيع على وحدة المساحات.

L = طول بحر الكمره بين محاور الركائز.

X = أقصى عرض للتحميل.

وعلى ذلك يكون:

α = معامل مكافئة الحمل لحساب عزوم الإنحناء (Equivalent coefficient for moment)

β = معامل مكافئة الحمل لحساب قوى القص (Equivalent coefficient for shear)

ومن ذلك يكون :

$\alpha \times w \times x$ = الحمل المنتظم المكافئ (للأحمال الأصلية المفروضة على الكمرات) وذلك لحساب عزوم

الإنحناء في الكمرات عندما تكون أكبر شدة للحمل الأصلي في منتصف البحر وأن

يغطي توزيع الحمل بحر الكمرات بالكامل.

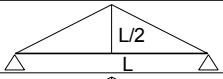
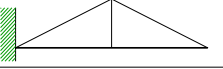
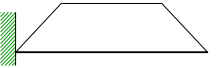
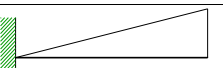
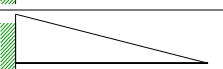
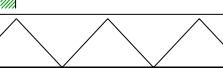

$\beta \times w \times x$ = الحمل المنتظم المكافئ (للأحمال الأصلية المفروضة على الكمرات) وذلك لحساب قوى

القص وردود الأفعال في الكمرات (وكذلك عزوم الإنحناء للأحمال التي لا تفي

بالشرط المبين في حالة استعمال المعامل α).

ملحوظة : للحالات الخاصة يمكن الرجوع إلى الجدول التالي رقم (٥- ٢).

جدول رقم (٥- ٢)

المتسلسل	حاله التحميل	α	β
1		0.667	0.5
2		0.5	0.5
3		From table	$\beta = \alpha$
4		0.667	0.5
5		0.333	0.5
6		0.5	$\beta = \alpha$
7		From table	$\beta = \alpha$

Take $\beta = 1/2\alpha$ for one trapezoidal

٥- ٥- ٣ : البحر الفعال للكمرات (انظر البند ٣- ٣- أ، ب، ج) المذكور في الوحدة الثالثة).

٥- ٥- ٤ : العزوم وقوى القص في الكمرات (راجع البند رقم ٣- ٤) في الوحدة الثالثة).

٥- ٥- ٥ : القطاعات الحرجة للعزوم وقوى القص (راجع البند رقم ٣- ٥) في الوحدة الثالثة).

مثال (٥- ١)

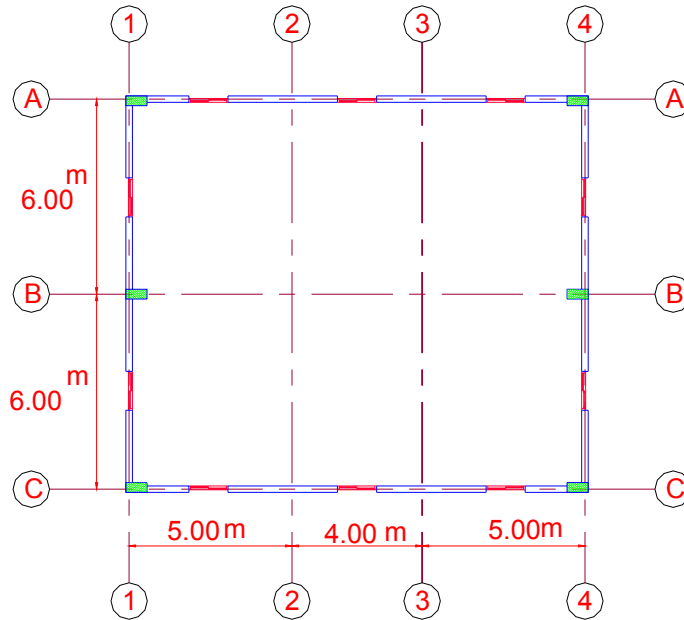
الشكل رقم (٥- ٨) يبين قطاع رأسي لسقف خرساني في مبنى إداري حيث أن المسقط الأفقي المعماري موضح بالشكل رقم (٥- ٨- أ). والشكل رقم (٥- ٨- ب) يبين النظام الإنشائي للسقف . مع العلم بأن :

الحوائط مبنية من الطوب الخفيف بسمك ٢٠ سم (كثافة الطوب ١,٢ طن / م^٣).

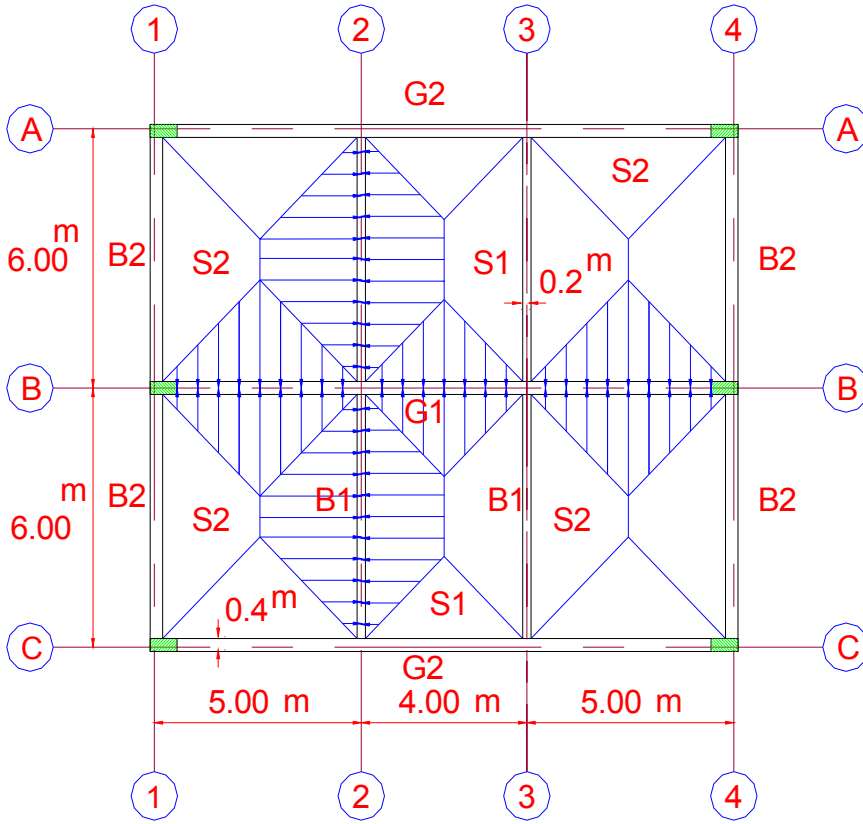
ارتفاع الدور الصافي للمبنى = ٣,٠ متر . انظر الشكل رقم (٥- ٨- ج). والمطلوب:

(١) حساب أحمال التشغيل على الكمرات الثانوية B_1 ، B_2 وكذلك على الكمرة الرئيسية G_1 .

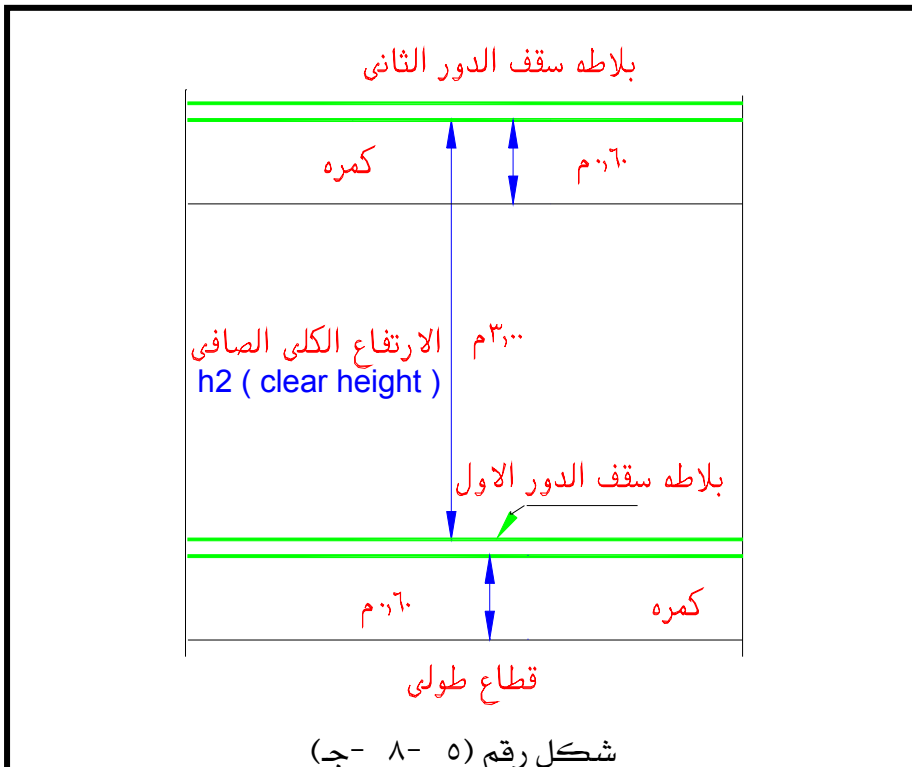
(٢) حساب ورسم قوى القص وعزوم الانحناء للكمرات المذكورة في المطلوب الأول.



شكل رقم (٥- ٨- أ)



شكل رقم (٥ - ٨ - ب)

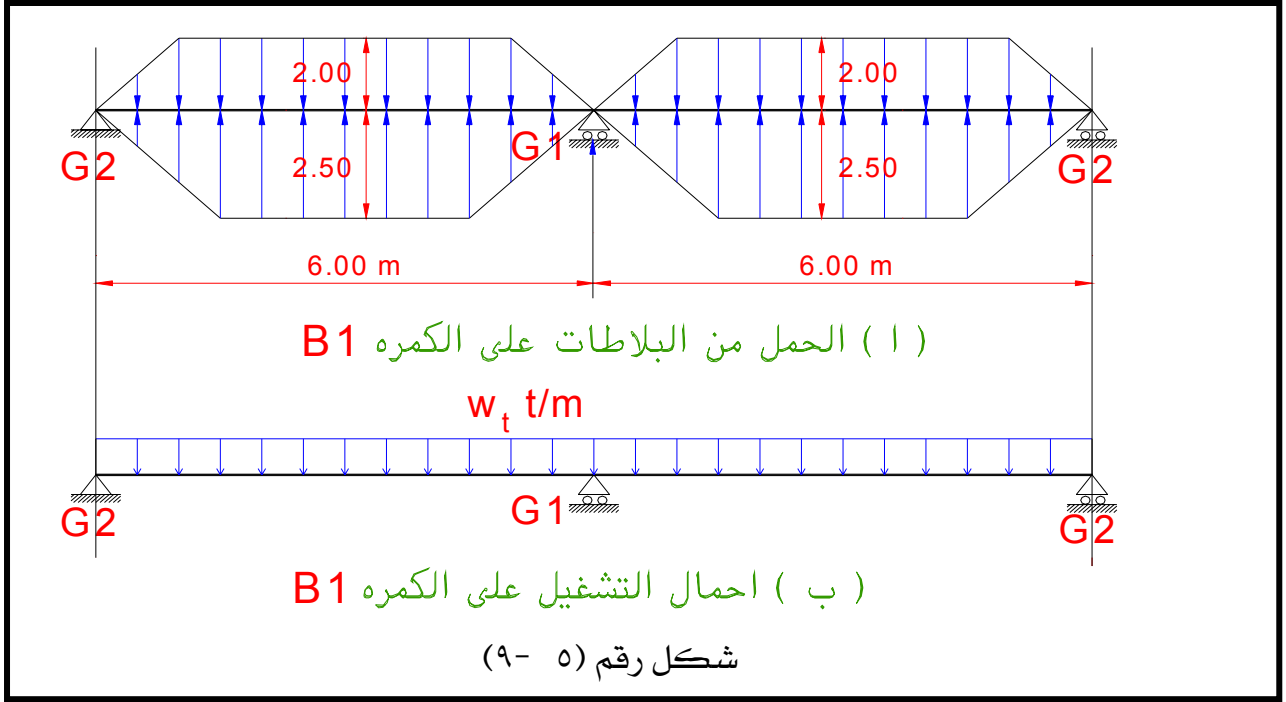


شكل رقم (٥ - ٨ - ج)

الحل

أولاً : حساب الأحمال على الكمرات B_1 ، B_2 ، G_1

حساب أحمال التشغيل على الكمرة B_1 انظر الشكل رقم (٥ - ٩)



W_t on beam B_1 = loads from slab + o. w. of beam

Loads on slab:

Assume $t_s = 12 \text{ cm} = 0.12 \text{ m}$

O.W. of slab = $0.12 \times 2.5 = 0.30 \text{ t/m}^2 = 3.0 \text{ KN / m}^2$

O.W. of flooring = $0.15 \text{ t/m}^2 = 1.5 \text{ KN / m}^2$

L.L = $0.30 \text{ t/m}^2 = 3.0 \text{ KN / m}^2$

Total load on slab = $0.75 \text{ t/m}^2 = 7.5 \text{ KN / m}^2$

Slab s_1 is $4 \times 6 \text{ m}$

$r_1 = 6/4 = 1.5$

$\alpha_1 = 0.853$ and $\beta_1 = 0.667$ (from table 5-1)

Slab s_2 is $5 \times 6 \text{ m}$

$r_2 = 6/5 = 1.2$

$\alpha_1 = 0.769$ and $\beta_1 = 0.582$ (from table 5-1)

Beam B_1 has two equal span = 6.0 m

Assume $b = 20$ cm

And $t = \text{span} / 10 = 60$ cm

وعلي ذلك يكون:

أحمال التشغيل (working loads) المؤثرة على الكمرة B_1 لحساب عزوم الإنحناء كالآتي:

$W_\alpha = \text{total working load for moment}$

$$= 0.853 \times 0.75 \times 4/2 + 0.769 \times 0.75 \times 5/2 + 0.2 (0.6 - 0.12) \times 2.5 = 2.96 \text{ t/m}$$

أحمال التشغيل (working loads) المؤثرة على الكمرة B_1 لحساب قوى القص كالآتي:

$W_\beta = \text{total working load for shear}$

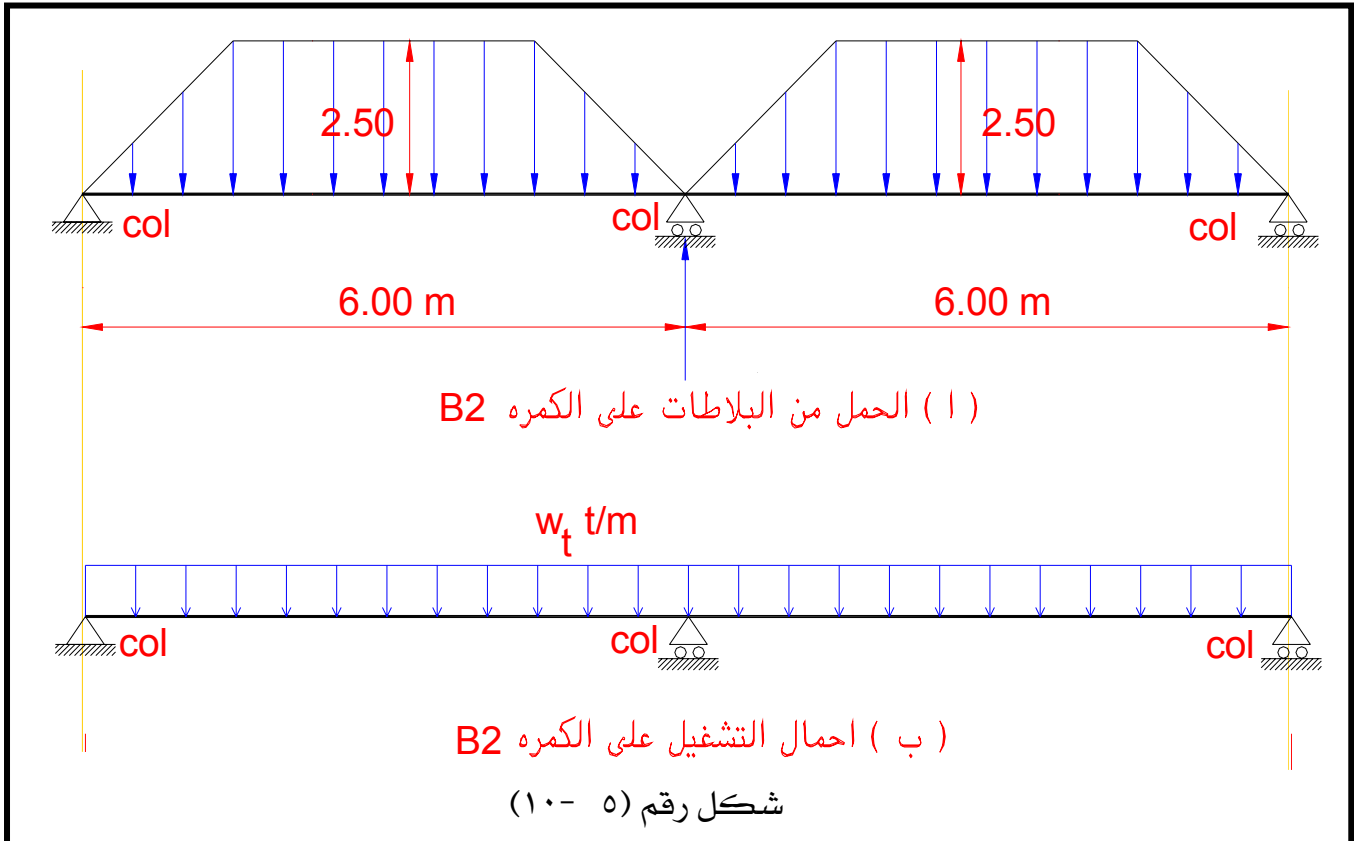
$$= 0.667 \times 0.75 \times 4/2 + 0.582 \times 0.75 \times 5/2 + 0.2 (0.6 - 0.12) \times 2.5 = 2.33 \text{ t/m}$$

ملاحظة: يتضح من المسقط الأفقي المعماري أن الكمرة الثانوية B_1 لا تحمل أي حوائط .

أما الكمرة الثانوية B_2 تحمل حوائط لأنها على المحيط الخارجي للمبنى .

وكذلك الكمرة (العارضة) الرئيسية (G_1 Main girder) لا تحمل أيضا أي حوائط.

حساب أحمال التشغيل على الكمرة B_2 انظر الشكل رقم (٥ - ١٠)



Loads on slab:

$$\text{Assume } t_s = 12 \text{ cm} = 0.12 \text{ m}$$

$$\text{O.W. of slab} = 0.12 \times 2.5 = 0.30 \text{ t/m}^2$$

$$\text{O.W. of flooring} = 0.15 \text{ t/m}^2$$

$$\text{L.L} = 0.30 \text{ t/m}^2$$

$$\text{Total load on slab} = 0.75 \text{ t/m}^2$$

$$\text{Slab } s_2 \text{ is } 5 \times 6 \text{ m}$$

$$r_2 = 6/5 = 1.2$$

$$\alpha_1 = 0.769 \quad \text{and} \quad \beta_1 = 0.582$$

$$\text{Beam } B_2 \text{ has two equal span} = 6.0 \text{ m}$$

$$\text{Assume } b = 20 \text{ cm}$$

$$\text{And } t = \text{span} / 10 = 60 \text{ cm}$$

Loads from wall:

$$= 3.0 - 0.6 = 2.4 \text{ m ارتفاع الحائط } H_{\text{wall}} =$$

$$W_{\text{wall}} = \gamma_b \times t_w + \text{o.w. of plaster} = 1.2 \times 0.2 + 0.05 = 0.29 \text{ t/m}^2$$

وعلي ذلك يكون:

أحمال التشغيل (working loads) المؤثرة على الكمرة B_2 (لحساب عزوم الإنحناء) كالآتي:

$$W_\alpha = \text{total working load for moment}$$

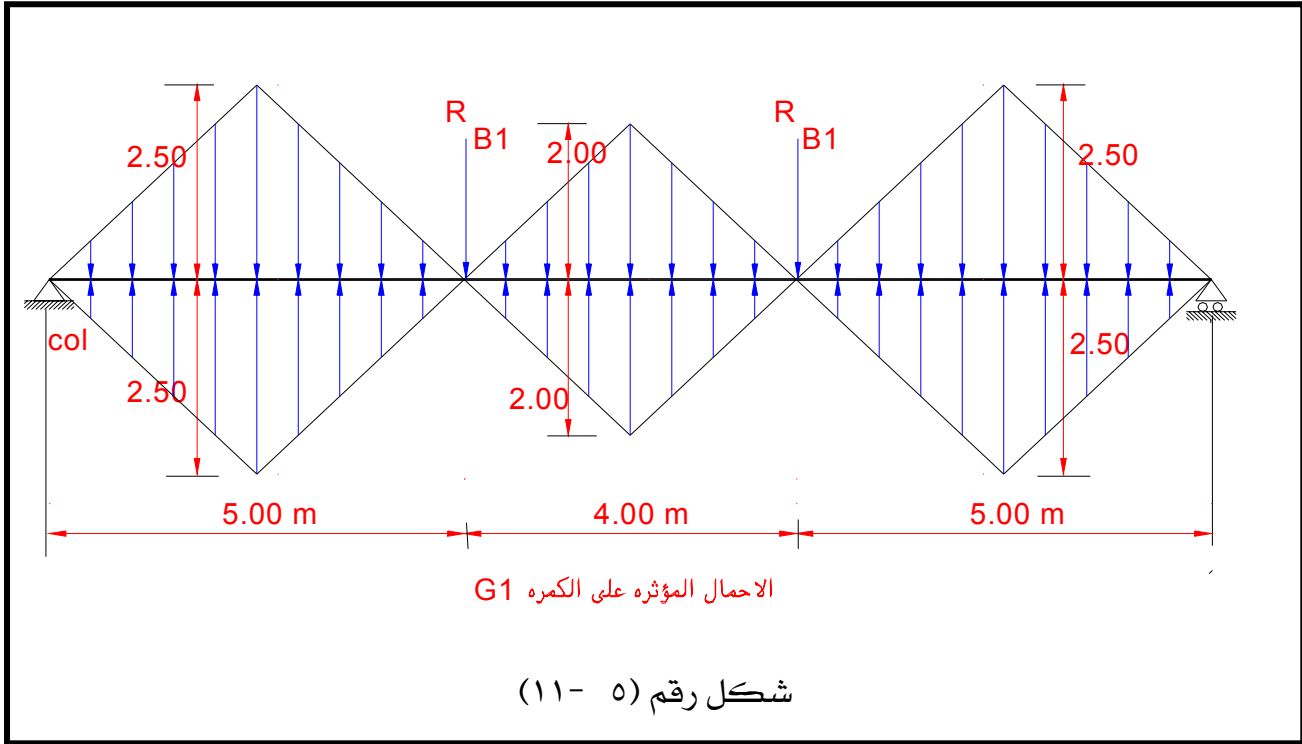
$$= 0.769 \times 0.75 \times 5/2 + 0.2 (0.6 - 0.12) \times 2.5 + 0.29 \times 2.4 = 2.38 \text{ t/m}$$

أحمال التشغيل (working loads) المؤثرة على الكمرة B_2 (لحساب قوى القص) كالآتي:

$$W_\beta = \text{total working load for shear}$$

$$= 0.582 \times 0.75 \times 5/2 + 0.2 (0.6 - 0.12) \times 2.5 + 0.29 \times 2.4 = 2.38 \text{ t/m}$$

حساب أحمال التشغيل على الكمره G_1 انظر الشكل رقم (٥ - ١١).



بفرض أن عرض الكمره $G_1 = 40$ سم = 0,4 متر

وأن عمقها = 90 سم = 0,9 متر وعلي ذلك يكون :

الحمل الكلي الموزع على الكمره = مجموع أحمال المساحات / البحر الكلي للكمره . مضافا إلى ذلك الوزن الذاتي للكمره .

ملاحظة هامة: لاحظ أن أكبر شدة للأحمال ليست في منتصف البحر للكمره بالإضافة إلى أن الحمل لا يغطي بحر الكمره بالكامل . وعلي ذلك سيكون الحمل المكافئ (للعزوم وقوى القص وردود الأفعال) هو W_β . حيث $(\alpha = \beta = 0.5)$. انظر الجدول رقم (٥ - ٢)

$$W_t = \text{total working load on } G_1 = \sum \text{loading area / span} + \text{o.w. of girder}$$

i.e.

$$W_\alpha = W_\beta = (2 \times 0.75 \times 0.5 \times 4 \times 4/2 + 2 \times 2 \times 0.75 \times 0.5 \times 5 \times 5/2) / 14$$

$$+ 0.4 \times (0.9 - 0.12) \times 2.5 = 1.77 + 0.78 = 2.55 \text{ t/m}$$

لحساب الحمل المركز من الكمرة B_1 على الكمرة الرئيسية G_1 نتبع الآتي :

(١) يسمى هذا الحمل المركز برد الفعل التشغيلي (working reaction) من الكمرة B_1 على

الكمرة الرئيسية G_1 وليكن R_{B1} .

(٢) جميع ردود أفعال الكمرات الثانوية على الكمرات الرئيسية (العارضات) الحاملة لها ،

وكذلك الأحمال على الأعمدة ، يجب أن تحسب من الحمل المكافئ للقص (load for

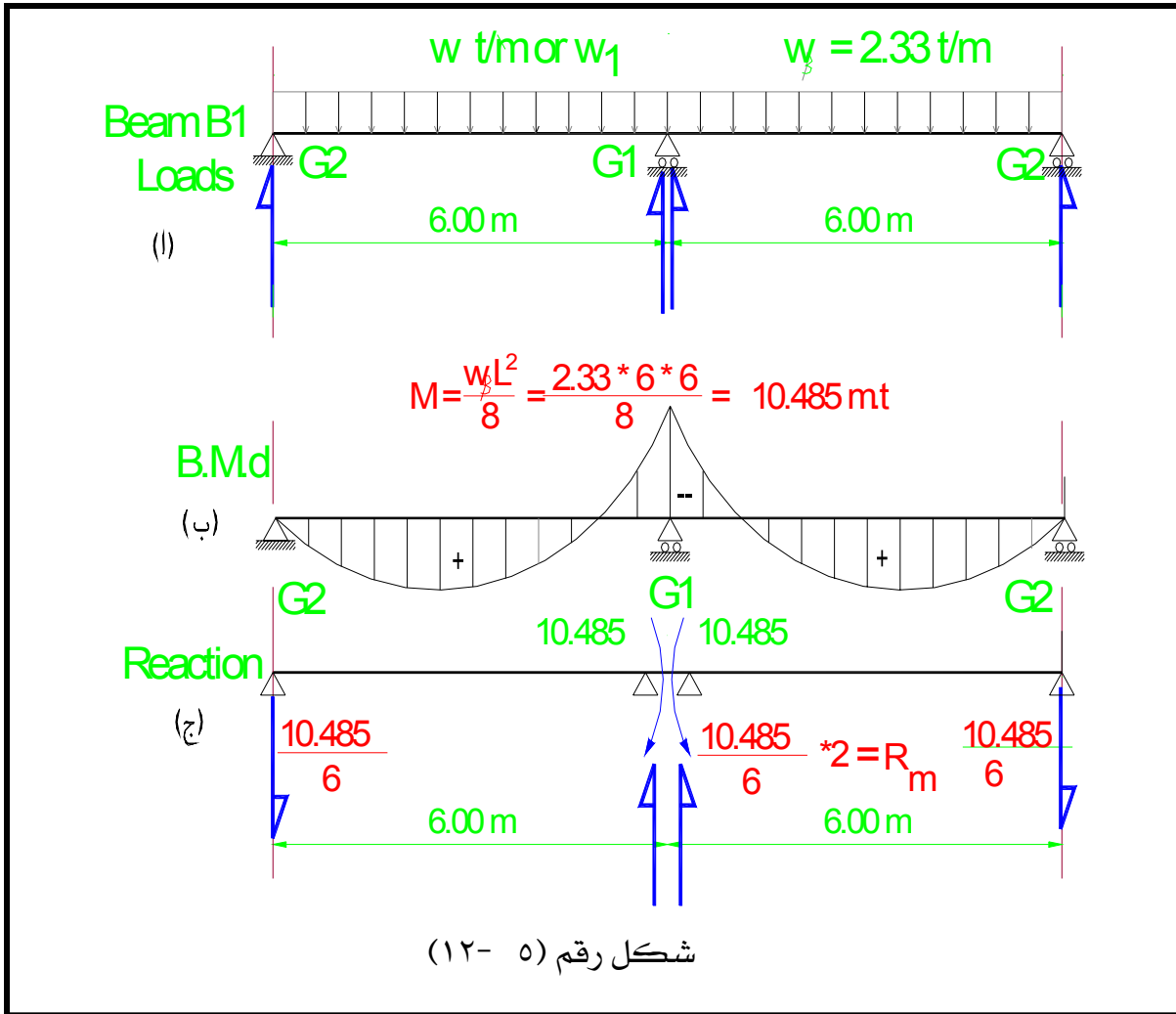
shear coefficient) (w_β) وعلي ذلك يكون :

$$R_{B1} = R_w + R_m$$

حيث : R_w = رد الفعل من الحمل المؤثر .

R_m = رد الفعل من العزوم على الكمرة B_1 .

انظر الشكل رقم (٥- ١٢) والذي يمثل الأحمال والعزوم على الكمرة B_1 .



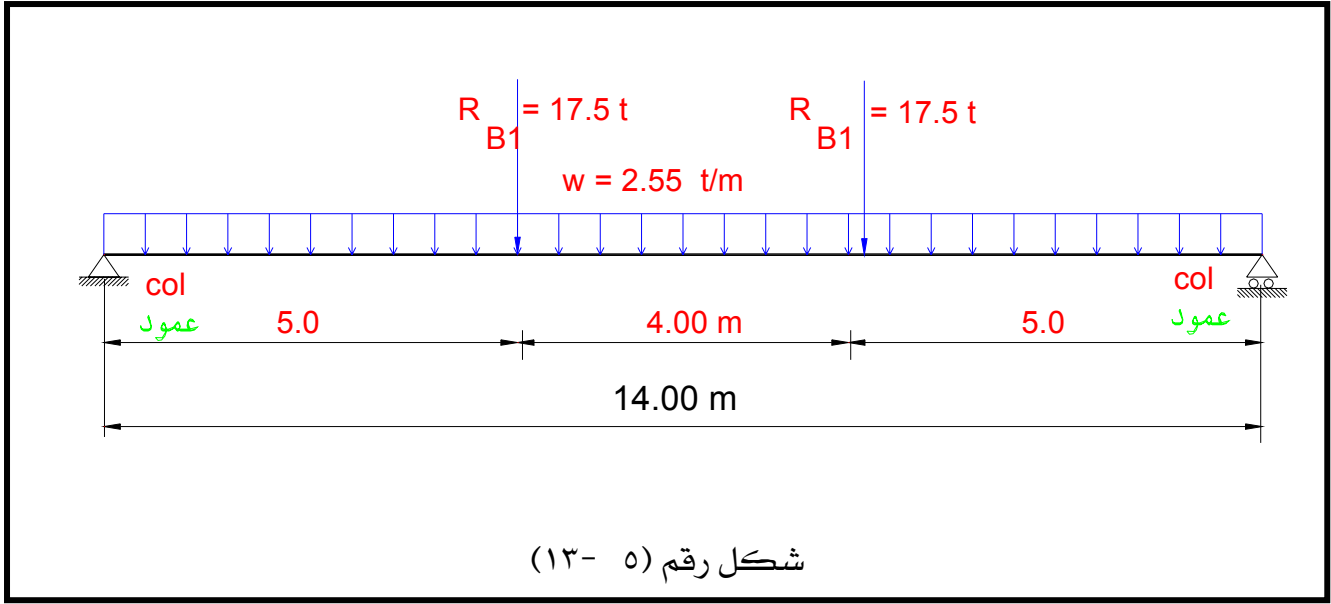
يتضح من هذا الشكل أن :

$$R_w = (w_\beta \times L/2) \times 2 = (2.33 \times 6/2) \times 2 = 13.98 \text{ ton}$$

$$R_m = (M_{-ve} / L) \times 2 = (w_\beta \times L^2 / 8L) \times 2 = (2.33 \times 6 \times 6 / (8 \times 6)) \times 2 = 3.495 \text{ ton}$$

$$\text{i.e. } R_{B1} = 3.495 + 13.98 = 17.5 \text{ ton}$$

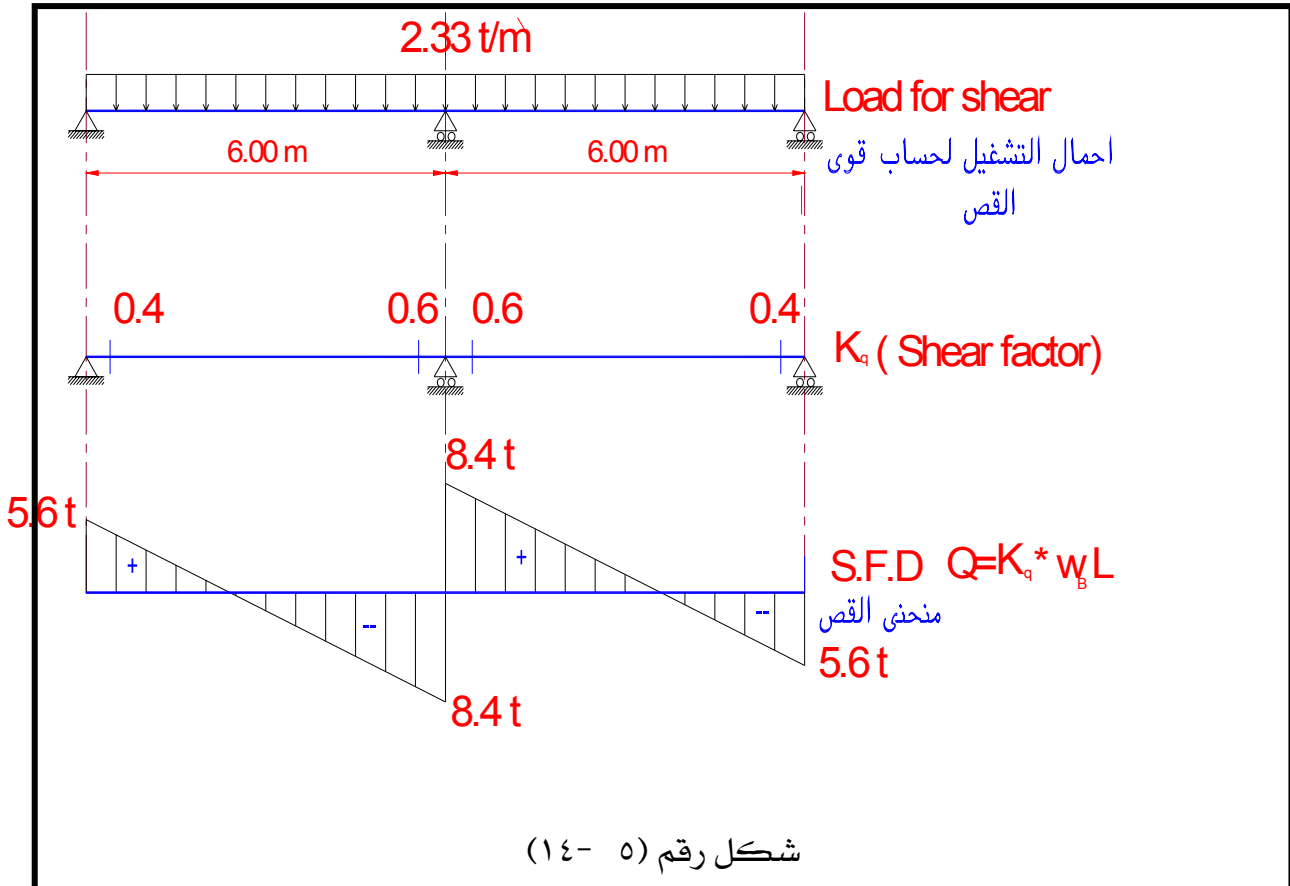
وعلي ذلك تكون الأحمال المؤثرة على الكمرة الرئيسية G_1 كما هو موضح بالشكل رقم (٥- ١٣).

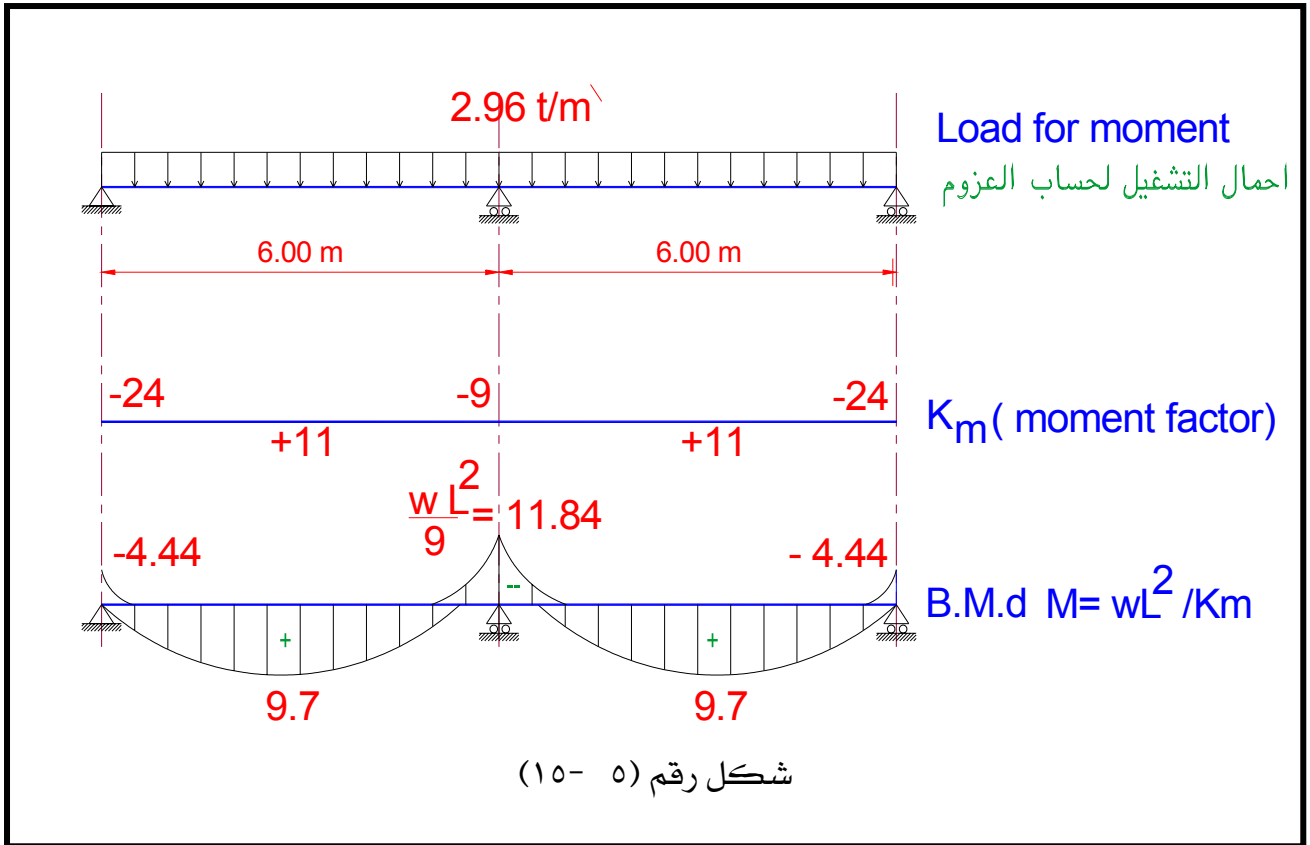


تابع المثال (٥- ١)

ثانيا : حساب قوى القص وعزوم الإنحناء على الكمرات G_1 ، B_2 ، B_1 (١) الكمرة B_1 (ذات بحرين ويؤثر عليها حمل موزع بانتظام) انظر الشكل رقم (٥- ١٤) و

(٥- ١٥)





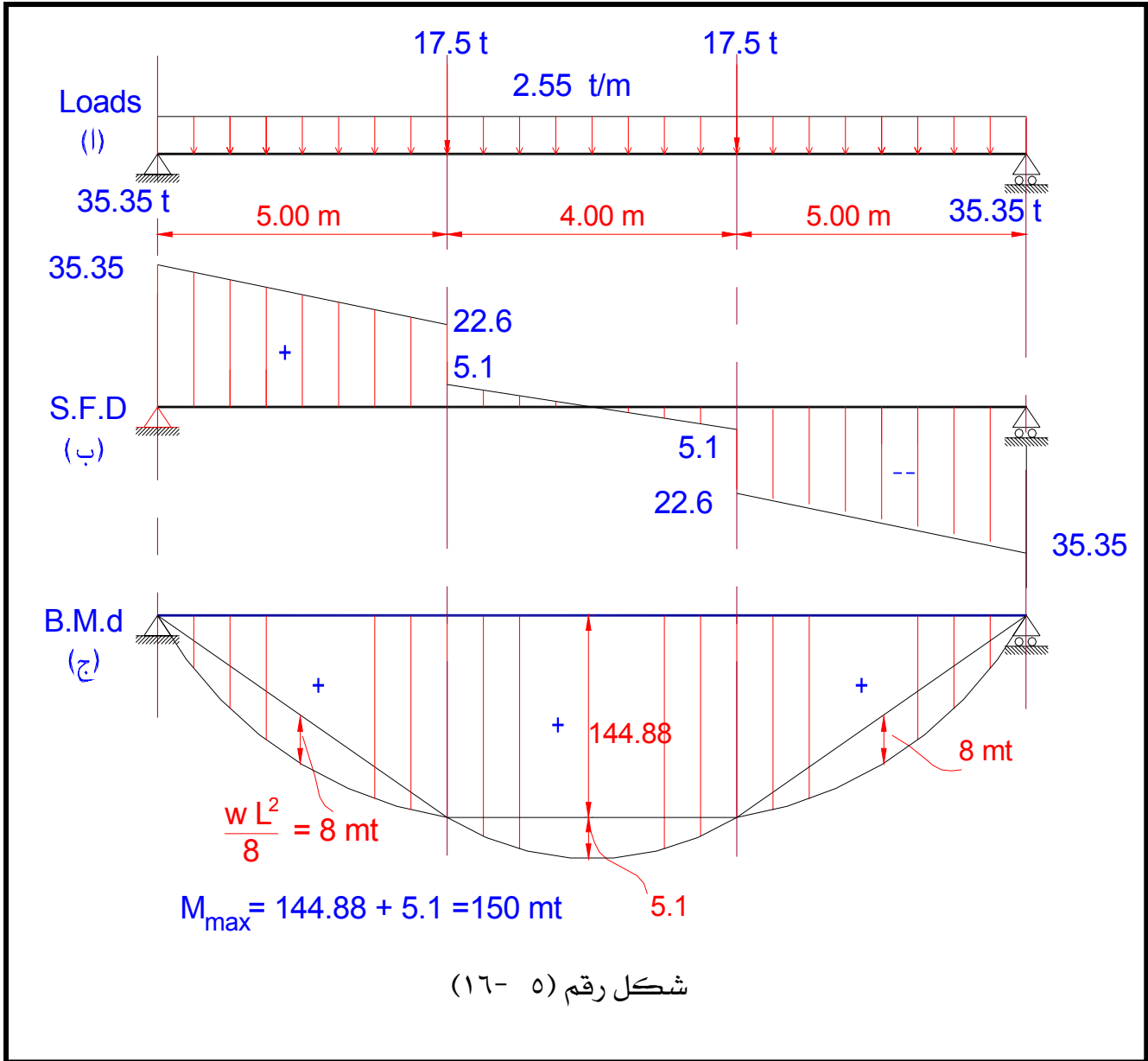
٢) الكمرة B_2 (ذات بحرين ويؤثر عليها حمل موزع بانتظام) حيث :

$$W_{\beta} \text{ (for shear)} = 1.74 \text{ t/m}$$

$$W_{\alpha} \text{ (for moment)} = 2.22 \text{ t/m}$$

تمرين: احسب وارسم منحنيات القص وعزوم الإنحناء على الكمرة B_2 .

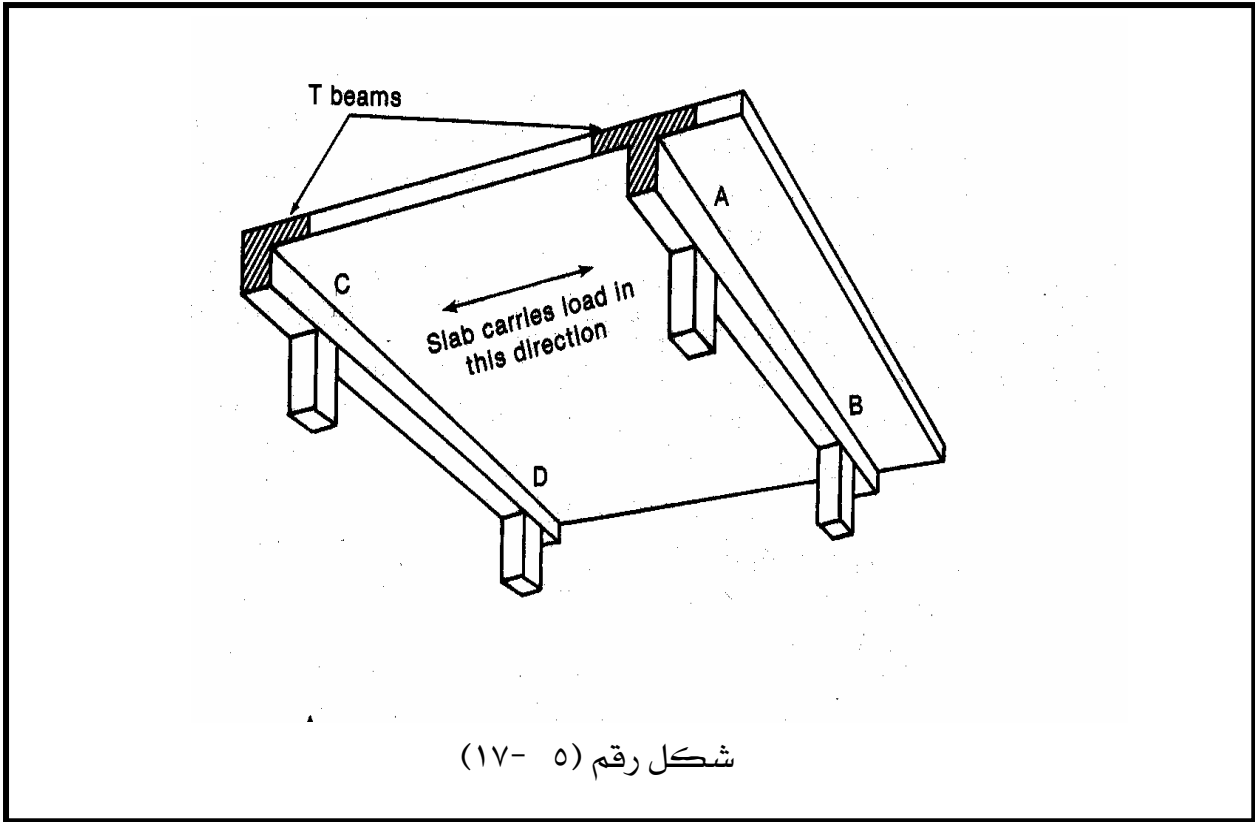
٣) الكمرة G_1 انظر الشكل رقم (٥- ١٦).



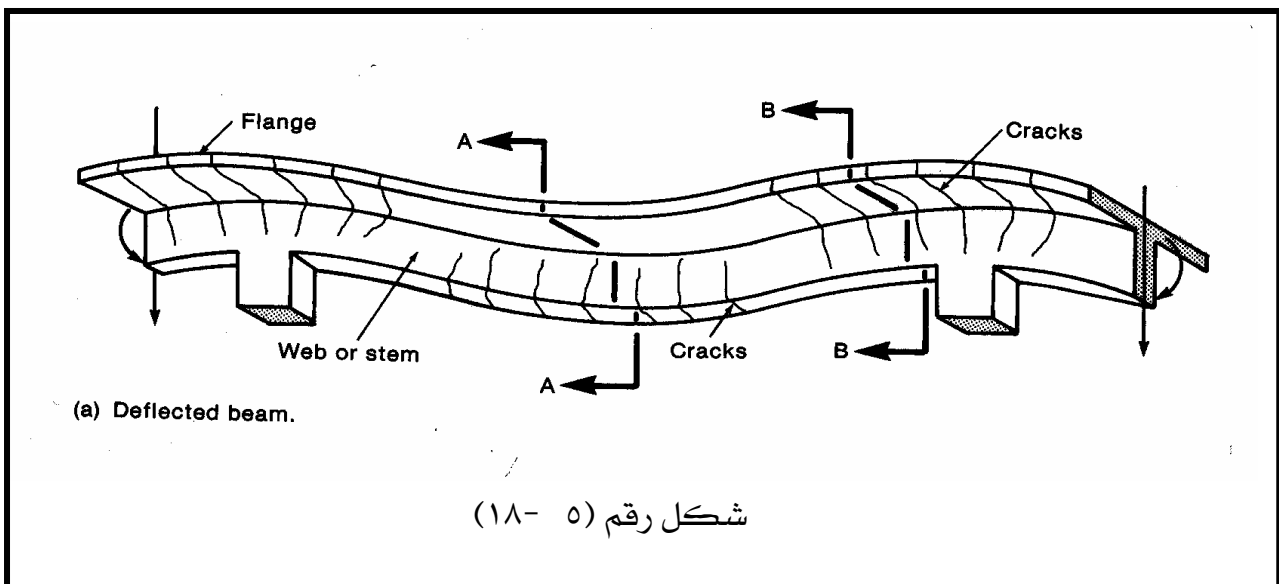
شكل رقم (٥ - ١٦)

٥- ٦: تصميم القطاعات الخرسانية للكمرات Design of R.C. Sections of Beams

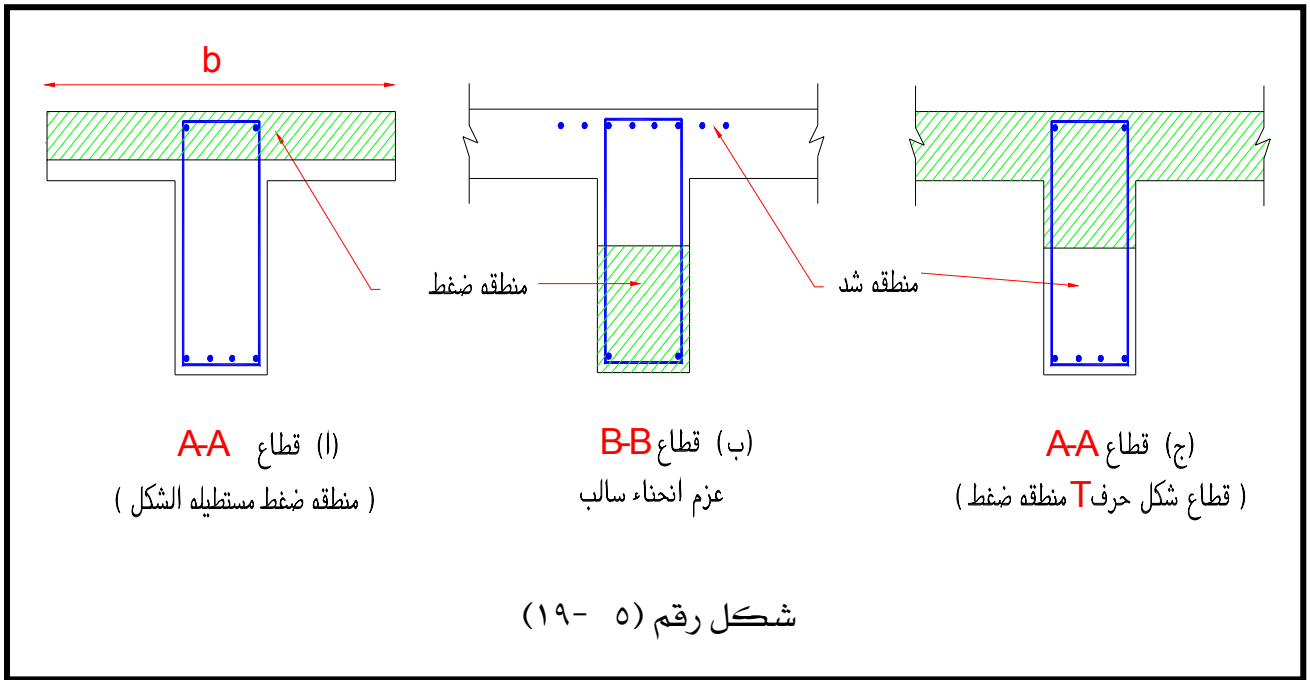
بعد التحليل الإنشائي للكمرات تحت تأثير القوى المختلفة المؤثرة عليها وحساب قوى القص وعزوم الإنحناء . تأتي بعد ذلك مرحلة تصميم وتحليل القطاعات الحرجة لهذه الكمرات. ويختلف القطاع الخرساني حسب مكانه على الكمرة وحسب الأحمال المؤثرة عليه . ولتوضيح ذلك نقوم بدراسة الشكل رقم (٥ - ١٧) والمكون من كمرتين وبلاطة من الخرسانة المسلحة المحملة في اتجاه واحد.



والشكل رقم (٥- ١٨) يوضح الكمرة A-B بعد حدوث إنحراف (Deflection) بها نتيجة تأثير الأحمال المختلفة المؤثرة عليها. ونتيجة لهذه الأحمال ينشأ عزم انحناء موجب عند منتصف بحر هذه الكمرة (القطاع A-A) وعزم انحناء سالب فوق الركائز (القطاع B-B) ولذلك نجد أن :



- (١) عند منتصف البحر توجد منطقة الضغط في الجزء العلوي من الكمرة كما هو موضح في الأشكال (٥-١٩أ) و (٥-١٩ب). وبدراسة الشكل (٥-١٩أ) نجد أن محور التعادل (Neutral Axis) يقع داخل بلاطة السقف والتي تمثل شفة الكمرة. وذلك يعني أن منطقة الضغط مستطيلة الشكل. ولكن في بعض الأحيان قد يتغير موضع محور التعادل أو الخمول إلى أسفل ويقع في عصب الكمرة معطيا منطقة ضغط على شكل حرف T كما هو موضح في الشكل رقم (٥-١٩ج)
- (٢) عند الركائز توجد منطقة الضغط في الجزء السفلي من الكمرة وغالبا ما تكون مستطيلة الشكل كما هو موضح في الشكل رقم (٥-١٩ب).

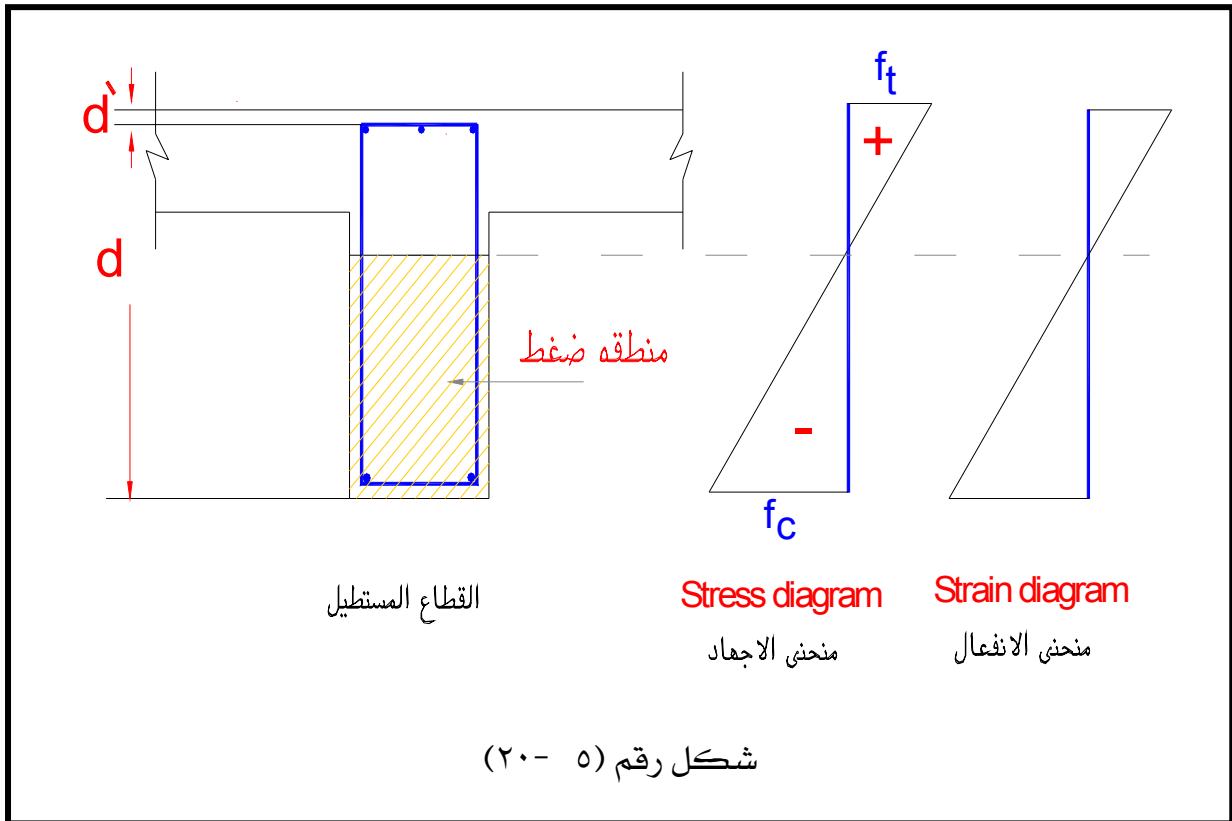


- وعلي وجه العموم يمكن تصنيف القطاعات المختلفة لهذه الكمرات إلى الآتي :
- أ) قطاعات مستطيلة وتحقق إذا كانت منطقة الضغط مستطيلة الشكل (انظر الأشكال (٥-١٩أ)، (٥-١٩ب)، (٥-١٩ج))
- ب) قطاعات على شكل حرف T (T-shaped) إذا كانت منطقة الضغط على شكل T (انظر الشكل (٥-١٩ج))
- ملحوظة :** إذا كانت منطقة الضغط على شكل حرف L (L-shaped) فإن قطاع الكمرة يصمم على أنه قطاع L (L-Section).

٥- ٦- ١ : طريقة تصميم القطاعات الخرسانية المستطيلة الشكل

الطريقة الرئيسية لتصميم القطاعات المستطيلة طبقا لنظرية المرونة والمعروفة بطريقة إجهادات التشغيل وطبقا للوائح القياسية تلخص هذه الطريقة في التالي :

(١) يفترض أن توزيع الإجهاد خطي (Linear) على طول القطاع كما هو موضح في الشكل رقم (٥- ٢٠).



(٢) بفرض أن الخرسانة في منطقة الشد مهملة وتعمل فقط في منطقة الضغط مع حديد التسليح أما الحديد فهو الذي يتحمل إجهاد الشد بالكامل والمواصفات القياسية المختلفة في العالم تعطى قيما مسموح بها لكل من إجهاد الخرسانة المسموح به f_c في الضغط وكذلك إجهاد حديد التسليح المسموح به في الشد والضغط f_s .

(٣) بعد حساب الأحمال المؤثرة على الكمرة كما ذكر سابقا في البنود أرقام (٥- ٥- ١)، (٥- ٥- ٢)، (٥- ٥- ٣)، يمكن حساب عزم الانحناء (M) المؤثر على القطاع الخرساني وكذلك قوة القص (Q) المؤثرة على نفس القطاع.

(٤) نحسب عمق القطاع الخرساني d من المعادلة التالية :

$$d = k_1 \sqrt{\frac{M}{b}} \quad (4-1)$$

حيث:

d = عمق القطاع الخرساني المستطيل (Depth of R.C. Sec.) شاملا سمك البلاطة الخرسانية
(انظر الشكل رقم (٥- ١٩) & (٥- ٢٠))

k_1 = ثابت يعتمد على كل من إجهاد تشغيل الخرسانة المسموح به (f_c) وكذلك على إجهاد تشغيل التسليح المسموح به (f_s) انظر الجدول رقم (٤- ١) السابق ذكره في الباب الرابع.
 B = عرض القطاع الخرساني في منطقة الضغط.

(٥) نختار قيما تصميمية لكل من f_{cu} و f_c وبالتالي f_c وكذلك b , f_s

فمثلا : إذا كانت :

$$f_{cu} = 250 \text{ kg/cm}^2 , \quad f_c = 80 \text{ kg/cm}^2 \quad \text{and} \quad f_s = 1400 \text{ kg/cm}^2$$

$$\text{So, } k_1 = 0.253 , \quad k_2 = 1185$$

(٦) يمكن حساب عمق القطاع الخرساني d من العلاقة الموضحة في المعادلة رقم (٤- ١)

(٧) يمكن حساب مساحة مقطع حديد التسليح A_s المطلوب من العلاقة التالية :

$$(4-2) \quad A_s = \frac{M}{k_2 \times d}$$

From figure (5-21)

$$t = d + d'$$

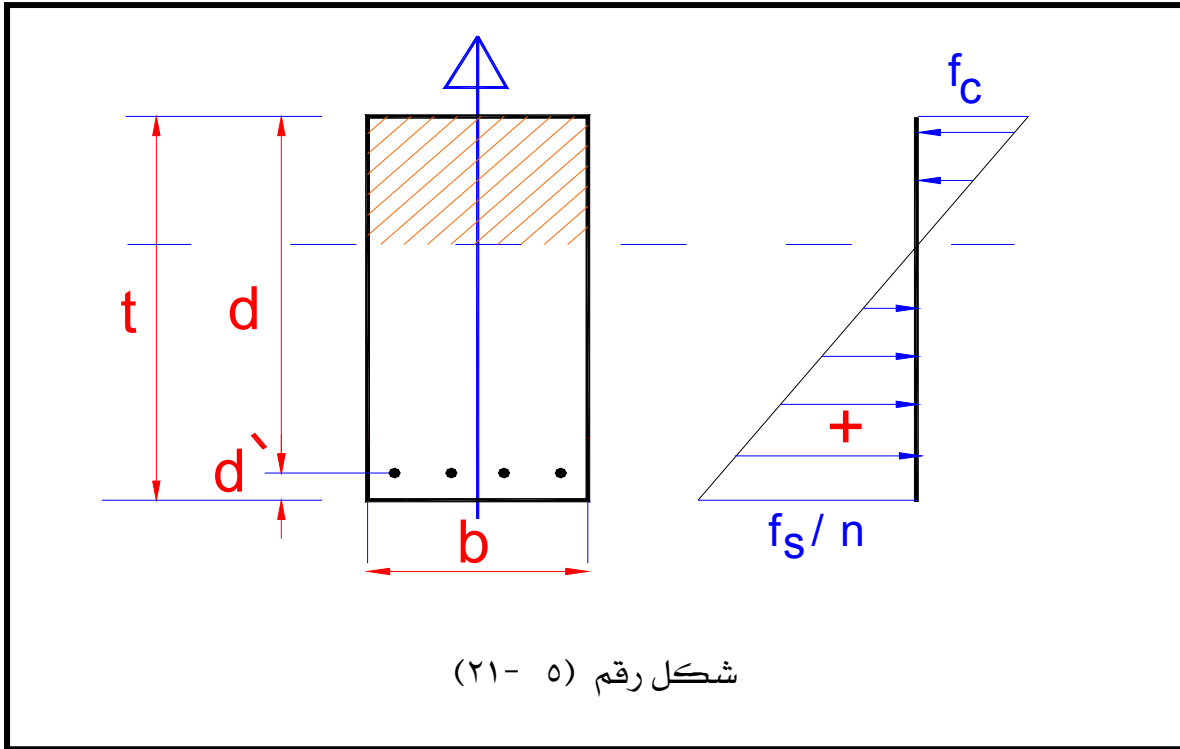
$$\text{Where; } d' = 3 + \emptyset / 2 + (2.5 + \emptyset / 2) \times (n-1)$$

حيث : n = عدد صفوف أسياخ حديد التسليح .

يتضح أنه إذا كانت عدد صفوف أسياخ التسليح (n) = صف واحد ، $\emptyset = 20$ مم فإن :

$$d' = 3 + \emptyset / 2 \approx 4 \text{ cm.}$$

وهذا يمثل أقل غطاء خرساني للحديد . انظر الشكل (٥- ٢١).



شكل رقم (٥ - ٢١)

٥- ٦- ٢: تصميم القطاعات الخرسانية على الشكل T و L (الكمرات ذات الشفة) (Flanged Beam)

توجد أشكال مختلفة للكمرات ذات الشفة . مثال ذلك الشكل [] والشكل I والشكل T والشكل L وفي هذا البند سوف نعتبر في التصميم الشكل T والشكل L فقط (الشكل ٥ - ٢٢).

وفي جميع الأحوال فإن الشفة يجب أن تكون من ناحية جهة الضغط من القطاع وذلك لإضافتها في التصميم للقطاع والاستفادة منها في إنقاص العمق التصميمي .

وحالة الكمرة بسيطة الإرتكاز تعتبر مثلاً جيداً للكمرات ذات الشفة على شكل حرف T . والشفة للقطاع ما هي إلا بلاطة السقف المحمل على الكمرة . وعلي حافة أي طابق (Floor) فإن كل قطاعات الكمرات عند منتصف بحورها تعتبر قطاعات على شكل حرف L .

والعرض الفعال (B) لبلاطة السقف التي يمكن أخذها في الاعتبار في تصميم القطاع على شكل حرف T والقطاع شكل حرف L يكون كالتالي:

العرض الفعال B من البلاطة يؤخذ القيمة الأصغر من القيم التالية :

(أ) للقطاع شكل حرف T

$$B = 12 t_s + b$$

Or $B = L/3$ (for simple beams) (4-3)

Or $B = L/4.5$ (for continuous beams)

(ب) للقطاع شكل حرف L

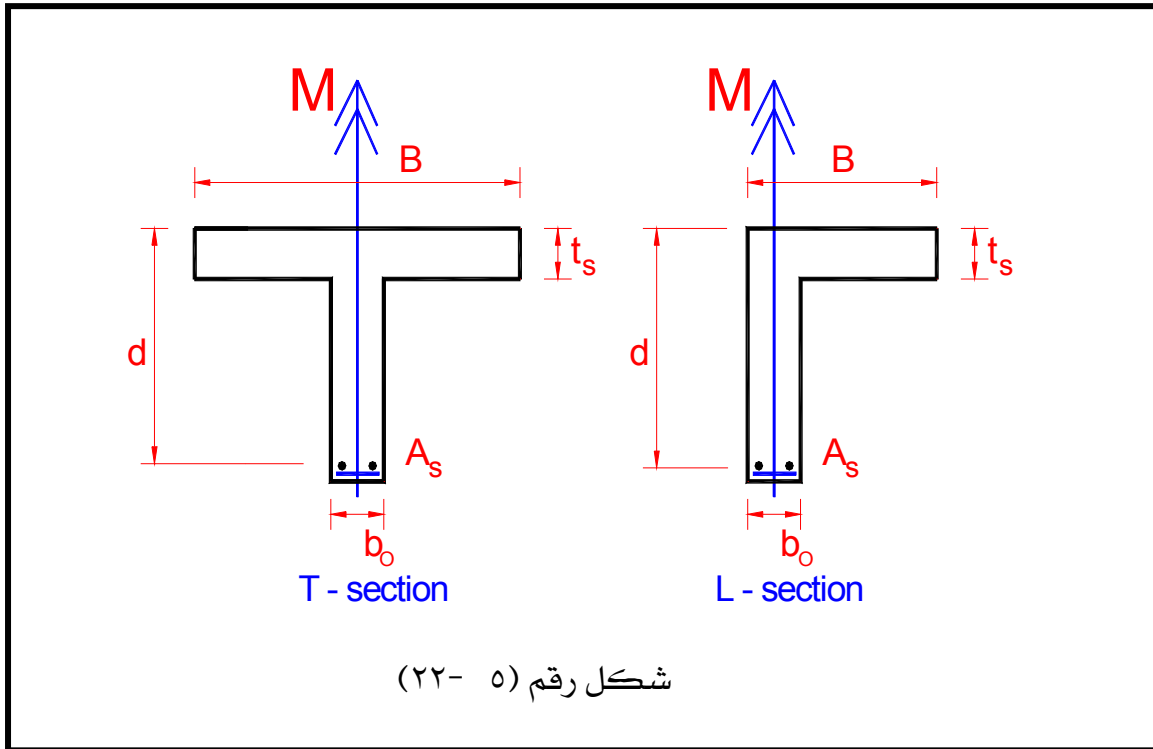
$$B = 4.5 t_s + b$$

Or $B = L/6$ (for simple beams) (4-4)

Or $B = L/9$ (for continuous beams)

= سمك بلاطة السقف . ويجب ألا تقل عن ٨ سم. t_s أحيث

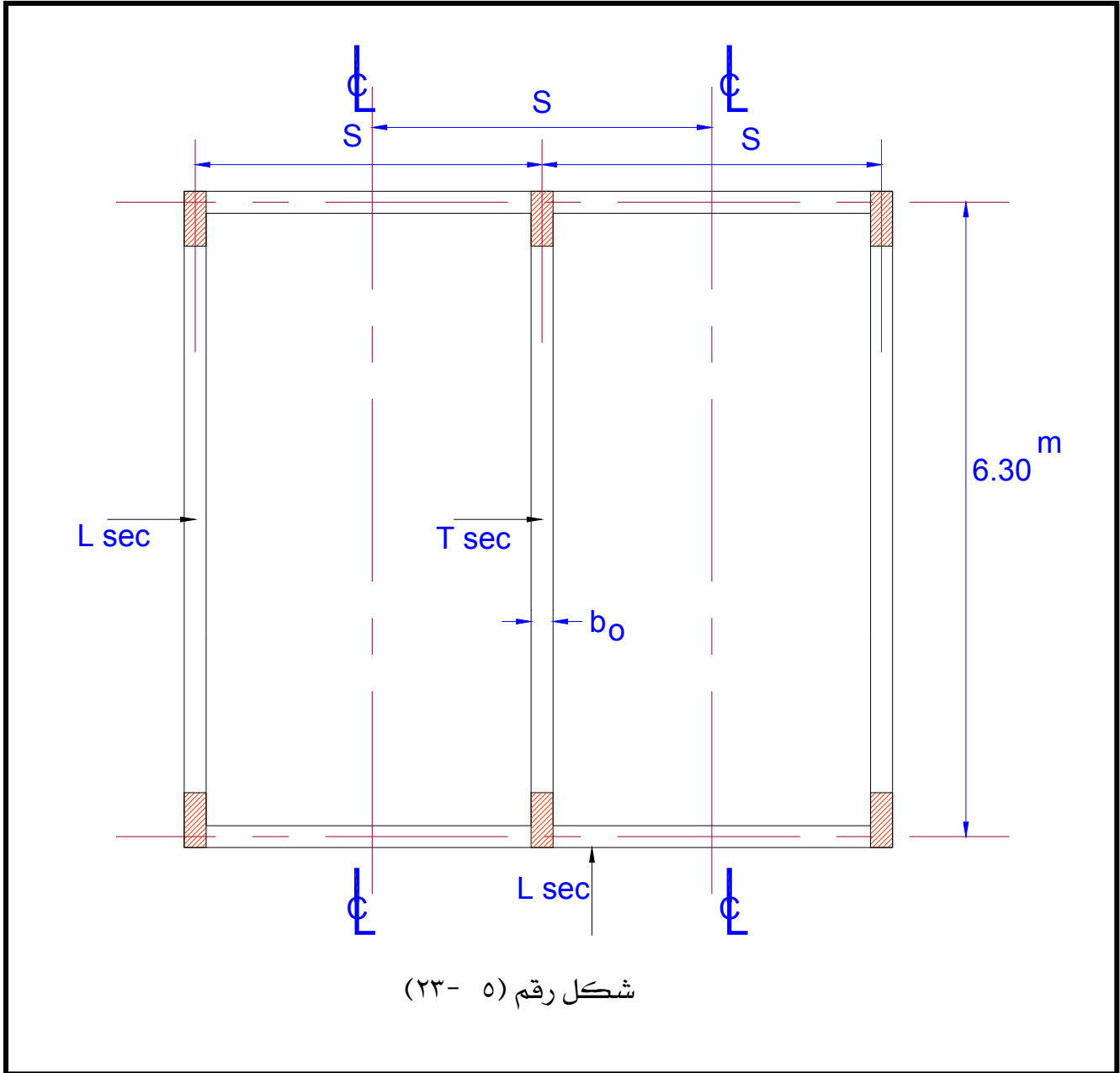
= البحر الفعال للكمره. L



شكل رقم (٥- ٢٢)

ملحوظة : القيمة القصوى للعرض (Maximum B) هي المسافة بين محوري البلاطتين المتجاورتين للكمره

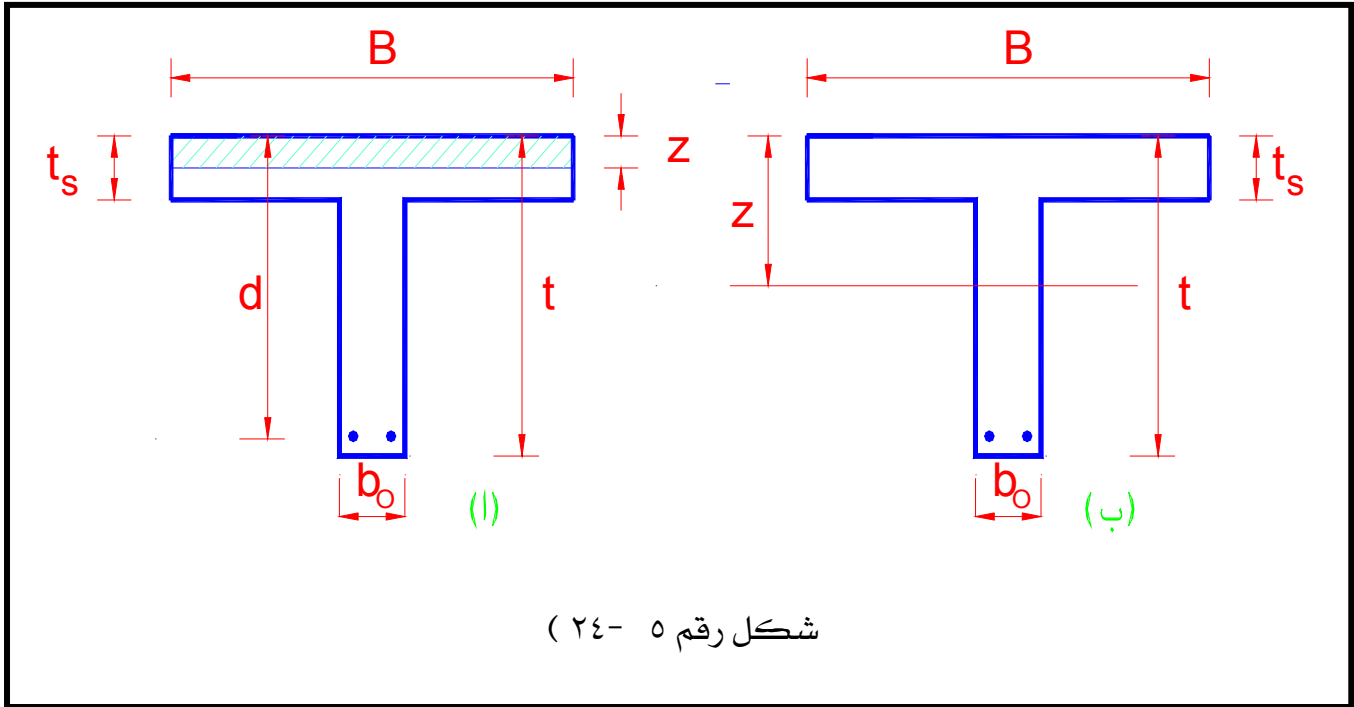
. كما بالشكل رقم (٥- ٢٣).



طريقة تصميم القطاع على شكل T أو L

بالنسبة للقطاع شكل حرف T توجد حالتان :-

- (١) حالة يكون فيها عمق محور الخمول (Z) أقل من تخانة البلاطة (الشفة) كما هو مبين بالشكل (٥ - ٢٤ أ) وفي هذه الحالة يصمم القطاع على أنه مستطيل.
- (٢) حالة يكون فيها عمق محور الخمول (Z) أكثر من تخانة بلاطة السقف (الشفة) كما هو مبين بالشكل (٥ - ٢٤ ب). وفي هذه الحالة يصمم القطاع على أنه T.



وعلي العموم يجب حساب عمق محور الخمول (neutral axis distance (z)) من المعادلة الآتية:

$$Z = 0.14 \sqrt{\frac{M}{B}} \quad (4-5)$$

وعليه يجب حساب قيمة معامل التخفيض (r) لعرض الشفة B. حيث B تمثل العرض الإبتدائي السابق حسابه و B_r العرض بعد التخفيض. حيث:

$$B_r = r \times B \quad (4-5)$$

والجدول رقم (٥ - ٣) يبين قيم معامل التخفيض (r). والذي يعتمد على t_s/z & B/b_0

جدول رقم (٥-٣) قيم معامل التخفيض (r) (Br=r.B)

		t_s/z							
B/b_0	1.0	0.9	0.8	0.7	0.6	0.5	0.4	0.3	0.2
2.0	1.0	1.0	.98	.96	.92	.88	.82	.76	.68
2.5	1.0	.99	.98	.95	.90	.85	.78	.70	.62
3.0	1.0	.99	.97	.94	.89	.83	.76	.67	.57
3.5	1.0	.99	.97	.94	.89	.82	.74	.65	.54
4.0	1.0	.99	0.97	.93	.88	.81	.73	.63	.52
5.0	1.0	.99	0.97	.93	.87	.80	.71	.61	.49

بعد ذلك نطبق المعادلة الآتية:

$$d = k_1 \sqrt{\frac{M}{B_r}}$$

حيث: k_1 معامل يحسب لإجهاد خرسانة مسموح به ويساوي:

$$f_c' = 0.75f_c$$

حيث: f_c إجهاد الخرسانة للقطاع المستطيل الشكل .
وبذلك يصبح العمق الكلي (t) للقطاع. يساوي

$$T = d + d'$$

لحساب مساحة مقطع حديد التسليح المطلوب في القطاع شكل T نطبق المعادلة :

$$A_s = \frac{M}{k_2 \times d}$$

حيث: k_2 يمكن تعيينها من الجدول رقم (٤-١) والمقابلة لكل من f_s , (f_c') .

في النهاية يجب عمل فحص (Check) لإجهادات القص (shear stress) المؤثرة على القطاع كما سبق شرحه في حالة القطاع المستطيل .

إشتراطات عامة :

(١) حتى يمكن إعتبار أن الكمرة فى التصميم على شكل حرف T أو شكل حرف L فإن البلاطة يجب أن تكون مصبوبة فى نفس الوقت مع الكمرة أو مترابطة معها بطريقة فعالة .

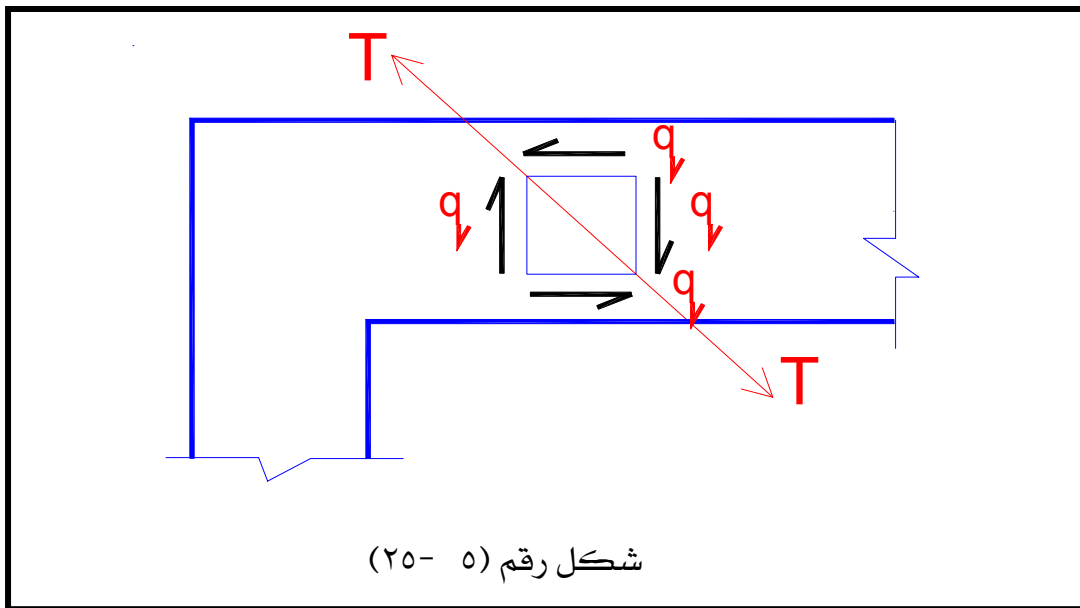
(٢) القطاعات على شكل حرف (L) يمكن تصميمها على أساس عرض معين إذا كانت هذه القطاعات غير مسموح لها بالدوران (أى مثبتة الأطراف) وإلا يجب حساب هذه القطاعات على أنها كمرات ذات قطاع مستطيل بإجهاد خرسانة مسموح به يقل ١٥٪ عن القيم المسموح بها للقطاع المستطيل .

٥- ٦- ٣: إجهاد القص Shear stress

نتيجة لقوى القص (shear forces (Q)) المؤثرة على القطاع الخرساني تتولد إجهادات قص (q) (shear stress) تؤدي محصلتها إلى حدوث شد قطري (T) (Diagonal Tension) في القطاع الخرساني انظر الشكل رقم (٥- ٢٥).

ويمكن حساب إجهاد القص q من المعادلة الآتية:

$$q = \frac{Q}{0.87 \times b \times d} \quad \text{Kg / cm}^2$$



مع ملاحظة الآتي:

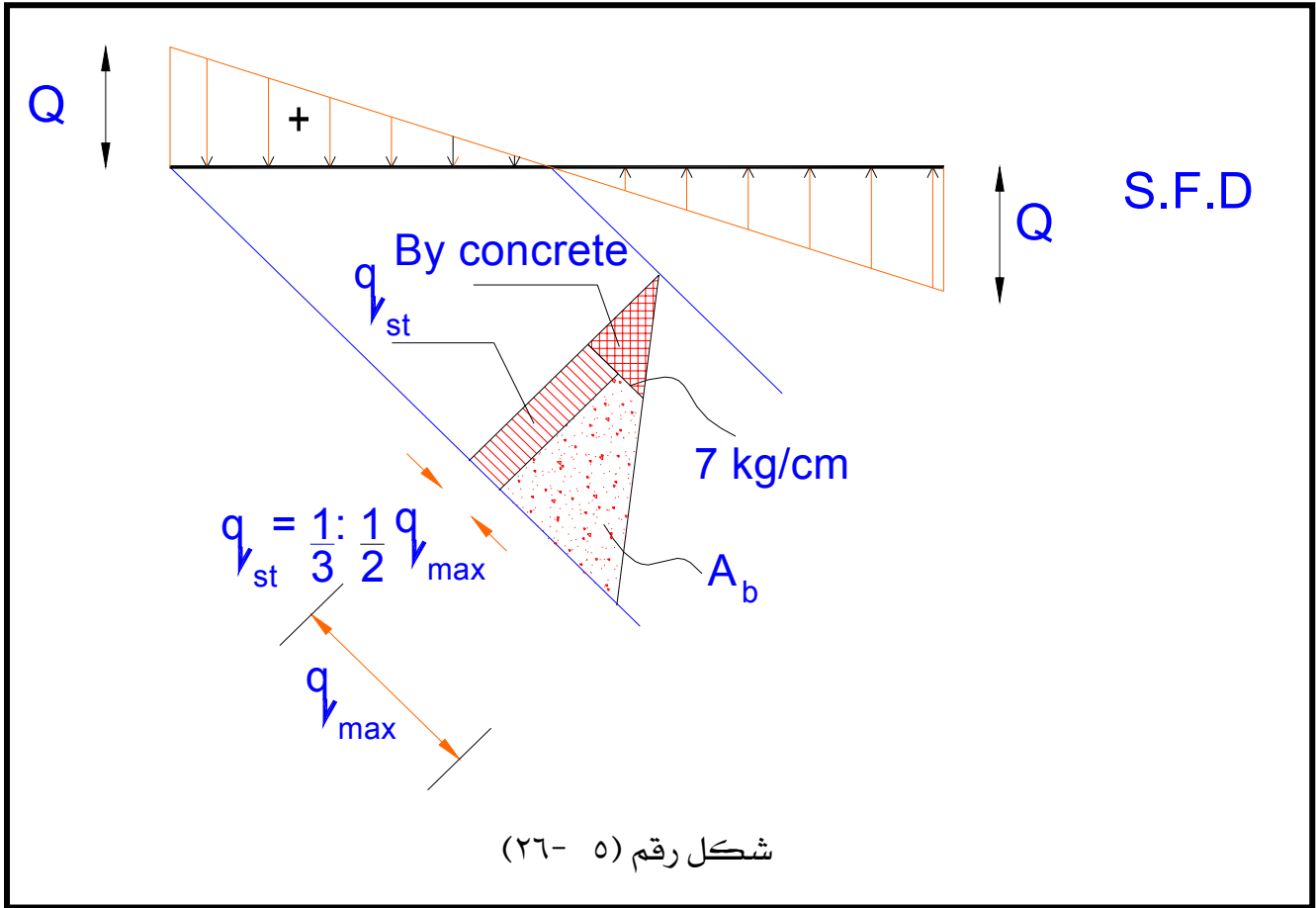
- (١) أقصى إجهاد قص تتحمله الخرسانة في القطاع الخرساني بدون تسليح هو ٧ كجم/سم^٢.
- (٢) أقصى إجهاد قص يتحمله قطاع خرساني مسلح (بكانات أو بحديد مكسح) هو ١٨ كجم/سم^٢. ويمكن استخدام الكانات + الحديد المكسح لمقاومة القص في الكمرات.
- ٥- ٦- ٤: كيفية حساب الكانات والحديد المكسح لمقاومة إجهادات القص.
- يمكن تلخيص طريقة حساب الكانات المطلوبة والحديد المكسح لمقاومة إجهادات القص في الخطوات التالية:

- (١) يرسم شكل قوى القص (S.F.D) (Shear force diagram). انظر الشكل رقم (٥- ١٤ و ٥- ١٦).

(٢) احسب قيمة إجهادات القص من المعادلة التالية:

$$q_{\max} = \frac{Q}{0.87 \times b \times d}$$

- حيث: q يجب حسابها عند كل نقطة تغير Q عن الخطية (Linearity). مع ملاحظة أن q_{max} تكون دائماً عند وجه العمود (Face of column).
- (٣) أخرج قيمة إجهادات القص المقاوم بالخرسانة والمسموح به طبقاً للمواصفات القياسية (7kg/cm²). ثم قم بطرحه من شكل إجهادات القص المرسوم كما هو موضح بالشكل رقم (٥- ٢٦).



٤) احسب قيمة إجهادات القص التي سوف تقاوم بواسطة الكانات وهي تساوي من $\frac{1}{3}$ إلى $\frac{1}{2}$ قيمة q_{max} .

$$\frac{n \times A_{st} \times f_s}{b \times s} \text{ I.e. } q_{\text{stirrups}} = \left(\frac{1}{3} : \frac{1}{2}\right) q_{\text{max}} =$$

حيث : n = عدد فروع الكانة الواحدة (No. of branches of stirrups).

A_{st} = مساحة فرع كانة واحدة (Area of bar of one branch of stirrups).

أي أنه لكانة واحدة قطر ٨ مم يكون : ($A_{st} = 0.503 \text{ cm}^2$)

f_s = إجهاد الحديد المستخدم وعادة يكون ١٤٠٠ كجم/سم^٢.

b = عرض الكمرة (breadth of beam)

s = المسافة بين كانتين متتاليتين.

٥) نحسب مساحة مقطع الحديد المكسح (A_{sb}) من العلاقة التالية :

$$A_{sb} = \frac{A_b \times b}{f_s}$$

Where; A_b = area from diagram of shear stress.

٥- ٦- ٥: مثال محلول على تصميم الكمرات

صمم قطاع الكمرة B_1 المذكورة في المثال (٥- ١) والتي يؤثر عليها قوى قص وعزوم انحناء كما موضحة في الأشكال أرقام (٥- ١٤ & ٥- ١٥).

الحل

Design data:

L = Effective Span = 6.0 m

$Q_{\max. +ve}$ = 8.4 ton

$Q_{\max. -ve}$ = 5.6 ton

$M_{\max. -ve}$ = 11.84 t.m.

$M_{\max. +ve}$ = 9.7 t.m.

Assume f_{cu} = 250 kg/cm²

f_c = 90 kg/cm²

f_s = 1400 kg/cm²

Therefore: Q_{Design} = 8.4 ton

At Sec. 2-2 M_{-ve} = 11.84 t.m.

At Sec. 1-1 M_{+ve} = 9.7 t.m.

From table k_1 = 0.233

k_2 = 1171

Design of Sec. 2-2 (Slab lies in Tension zone)

So design as a rectangular Sec.

$$d = k_1 \sqrt{\frac{M_2 \times 10^5}{b}} = 0.233 \sqrt{\frac{11.84 \times 10^5}{20}} = 56.7 \text{ cm}$$

Take: $t = 60 \text{ cm}$

$d_{act.} = 56 \text{ cm}$

$$A_s = \frac{M_2 \times 10^5}{k_2 \times d_{act.}} = \frac{11.84 \times 10^5}{1171 \times 56} = 18.06 \text{ cm}^2$$

Take 6 Ø 20 mm (18.8 cm²)

Check on section 1-1 (slab is in compression zone)

So design as a T section

B (breadth of flange) is taken the least of:

$$B = 12 t_s + b = 12 \times 10 + 20 = 140 \text{ cm}$$

$$\text{Or } B = L/4.5 = 600/4.5 = 133.33 \text{ cm}$$

$$\text{Or } B = \phi : \phi = 450 \text{ cm}$$

I.e. $B = 133.33 \text{ cm}$

$$Z = 0.14 \sqrt{\frac{M_{+ve}}{B}} = 0.14 \sqrt{\frac{9.7 \times 10^6}{133.33}} = 11.94 \text{ cm} \quad \text{And}$$

$$Z > t_s > 10 \text{ cm}$$

So: the sec. is actually T sec.

$$f_c' = 0.75 f_c = 0.75 \times 90 = 67.5 \text{ kg/cm}^2$$

$$\text{Take } f_c' = 70 \text{ kg/cm}^2$$

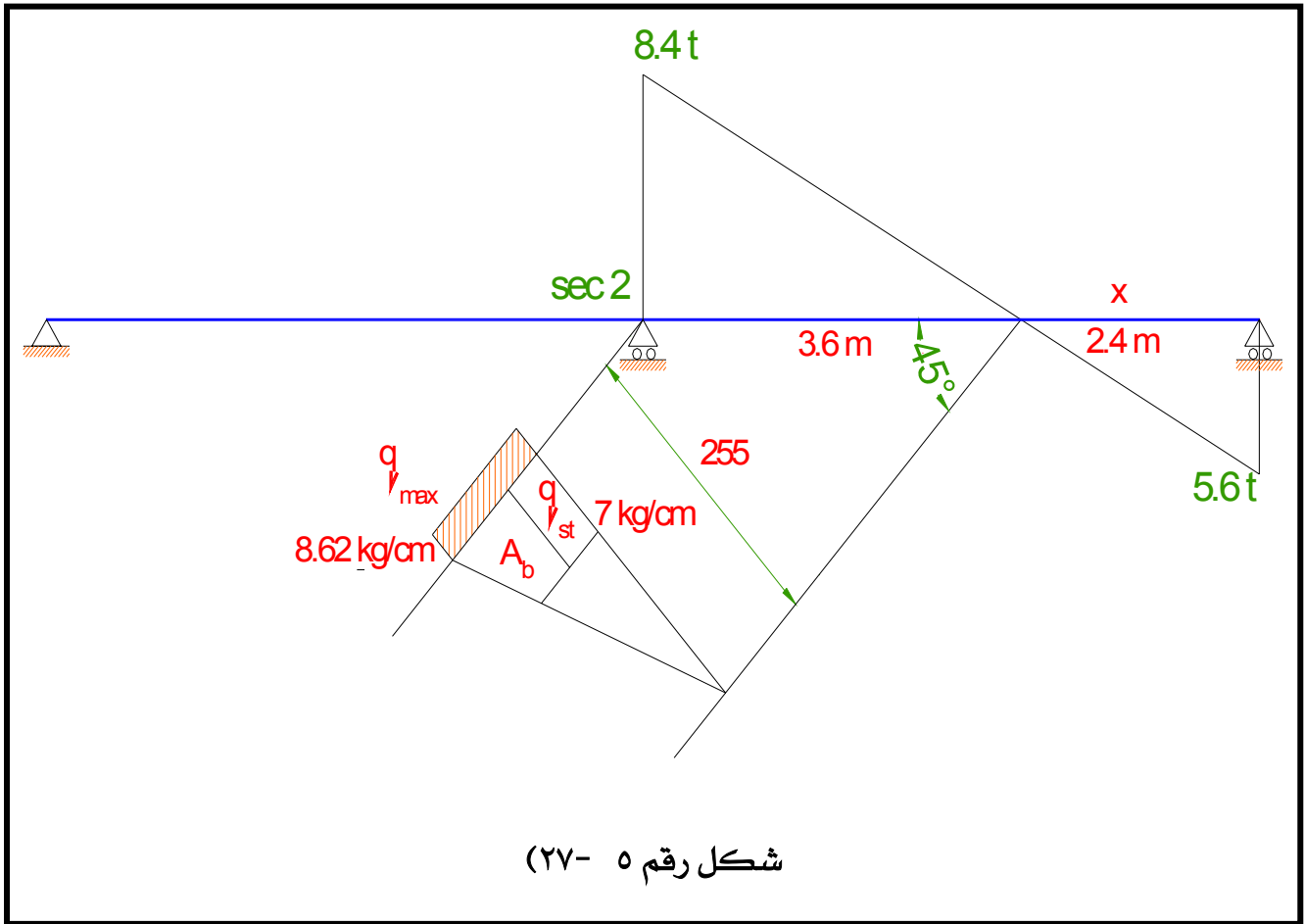
$$\text{I.e. } k_1 = 0.279$$

$$k_2 = 1200$$

$$d_{act.} = 56 \text{ cm}$$

$$A_s \text{ at sec. 1} = \frac{M_1 \times 10^5}{k_2 \times d_{act.}} = \frac{9.7 \times 10^5}{1200 \times 56} = 14.43 \text{ cm}^2$$

Take 5 Ø 20 mm (15.7 cm²)



Check of shear:

$$> 7 \text{ kg/cm}^2 \quad q_{2 \max} = \frac{8.4 \times 10^3}{0.87 \times 20 \times 56} = 8.62 \text{ kg / cm}^2$$

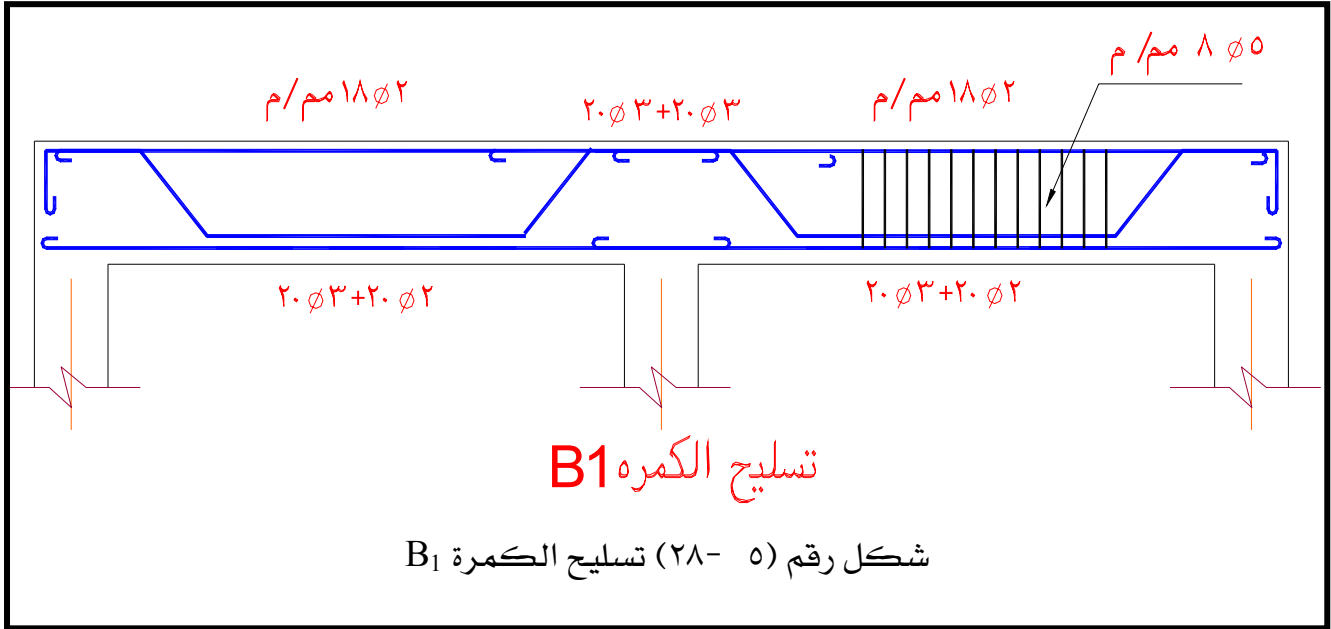
Take stirrups 2 branches 5 Ø 8 mm/m

$$q_{st} = \frac{n \times A_{st} \times f_s}{b \times s} = \frac{2 \times 0.503 \times 1400}{20 \times 20} = 3.52 = \left(\frac{1}{3} : \frac{1}{2}\right) q_{2 \max}$$

$$A_{bent} = \frac{A_b \times b}{f_s} = A_b \times \frac{b}{f_s} = \left(45 \times \frac{8.62 - 3.52 + 7 - 3.52}{2}\right) \times \frac{20}{1400} = 2.28 \text{ cm}^2$$

Take 2 Ø 20 mm (6.28 cm² for more safety)

انظر الشكل رقم (٥ - ٢٨) والذي يوضح تسليح الكمره B₁ .



٥-٧: الملاحظات العامة للكمرات التي يجب أن تكتب على المخططات التنفيذية.

- (١) يتكون واحد متر مكعب خرسانة مسلحة من الآتي :
 - ٠,٨ م^٣ زلط متدرج + ٠,٤ م^٣ رمل سليسي نظيف + ٣٥٠ كجم أسمنت بورتلاند عادي.
 - (٢) تستخدم الخلاطات والهزازات الميكانيكية في خلط وصب أعمال الخرسانة المسلحة .
 - (٣) إجهاد كسر مكعبات الخرسانة المسلحة القياسية المميز بعد ٢٨ يوما من الصب يجب ألا يقل عن ٢٥٠ كجم / سم^٢
 - (٤) الغطاء الخرسانى للكمرات ٤ سم وللبلاطات ٢سم .
 - (٥) الحديد المستخدم فى تسليح الكمرات حديد صلب طري عادي ٣٥/٢٤ (أو يكتب نوع الحديد المستخدم).
 - (٦) يكسح نصف حديد تسليح الكمرات المستمرة عند ٥/١ البحر ويمتد إلى ٤/١ البحر المجاور .
 - (٧) يكسح نصف حديد تسليح الكمرات البسيطة عند ٧/١ البحر ويمتد ليعبر الركائز.
 - (٨) للكمرات ذات العرض أكبر من ٣٥سم تستخدم كانات أربع أفرع.
 - (٩) فى الكمرات المستمرة ذات التسليح السفلى المستقيم (ليس بها أسياخ مكسحة) يمتد التسليح العلوى الى ٤/١ البحر المجاور.

(١٠) الجدول التالي يوضح تسليح بعض الكمرات

جدول تسليح كمرات نموذجي (حديد عادي ٣٥/٢٤)

ملاحظات	كانات	التسليح العلوي	التسليح السفلي		نموذج
			مكسح	مستقيم	
	٨ Ø٥ م/م	١٦ Ø٢ مم	-	١٦ Ø٢ مم	ك١
	٨ Ø٥ م/م	١٨ Ø٢ مم	٢٠ Ø٢ مم	٢٠ Ø٢ مم	ك٢
	١٠ Ø٦ م/م	٢٠ Ø٢ مم	٢٥ Ø٣ مم	٢٢ Ø٣ مم	ك٣
	١٠ Ø٦ م/م	٢٥ Ø٢ مم	٢٢ Ø٥ مم	٢٢ Ø٥ مم	ك٤



إنشاءات خرسانية

تصميم الأعمدة الخرسانية

الجدارة

تتناول هذه الوحدة دراسة التحليل الإنشائي وتصميم الأعمدة الخرسانية المسلحة وذلك ب استخدام طريقة إجهادات التشغيل، هذا بالإضافة إلى دراسة طرق حساب الأحمال الرأسية على الأعمدة. كما تتناول هذه الوحدة أيضا التوصيات الهامة على وضع واختيار مكان الأعمدة في المباني وكذلك التفاصيل والملاحظات التي تنص عليها اللوائح بالمواصفات القياسية.

الأهداف

- (١) أن يتعرف الطالب على الوظائف الرئيسية للأعمدة الخرسانية المسلحة. ودرجة أهميتها في المبنى
- (٢) أن يكون الطالب قادرا على حساب الأحمال الرأسية على الأعمدة .
- (٣) أن يتعرف الطالب على مبادئ التصميم للأعمدة المعرضة لأحمال مركزية.
- (٤) أن يتعرف الطالب على وضع ومكان الأعمدة الخرسانية في المباني.

مستوي الجدارة.

بعد انتهاء الطالب من دراسة هذه الوحدة يكون الطالب قادرا على استيعاب الجدارة والأهداف بنسبة
١٠٠ %

الوقت المتوقع لإنجاز الجدارة.

- أسبوعان

متطلبات الجدارة.

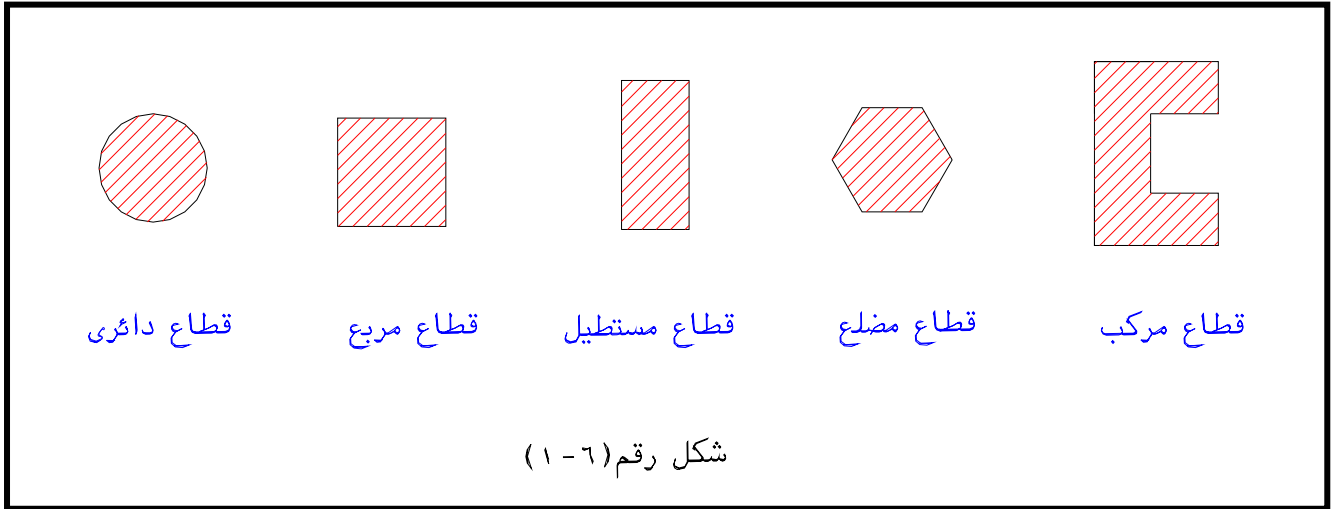
دراسة مقرر الإستاتيكا.

خواص مواد البناء بالإضافة إلى معرفة ماسبق دراسته في الحقائب السابقة

٦-١: تعريف

الأعمدة الخرسانية هي تلك العناصر التي تنقل الأحمال من البلاطات عن طريق الكمرات إلى الأساسات. وعموما يعرف العمود بأنه عضو الضغط الذي يزيد إرتفاعه أو طوله في اتجاه قوة الضغط عن خمسة أمثال البعد الأصغر للقطاع. ولا يزيد أكبر بعد للقطاع عن خمسة أمثال البعد الأصغر في القطاعات المستطيلة.

ولمقاطع الأعمدة أشكال عديدة. فمنها المستدير ومنها المضلع أو المكون من مقاطعات مركبة من مستطيلات بحيث لا يزيد الطول في أي اتجاه لكل مستطيل عن خمسة أمثال العرض لهذا المستطيل. وإلا اعتبرت هذه الأعضاء حوائط خرسانية. انظر الشكل رقم (٦-١) والذي يبين بعض المقاطع للأعمدة.



٦-٢: مركزية الأحمال على الأعمدة.

تعتبر الأحمال مركزية على الأعمدة عندما يكون تأثير هذه الأحمال عند مركز قطاع العمود أو يقل مقدار اللامركزية للأحمال المأخوذة في حساب القطاع عن أكبر قيمة فيما يلي :

(أ) ٠,٠٥ من بعد قطاع العمود. (i.e 0.05t or 0.05b)

(ب) ٢٠ مم .

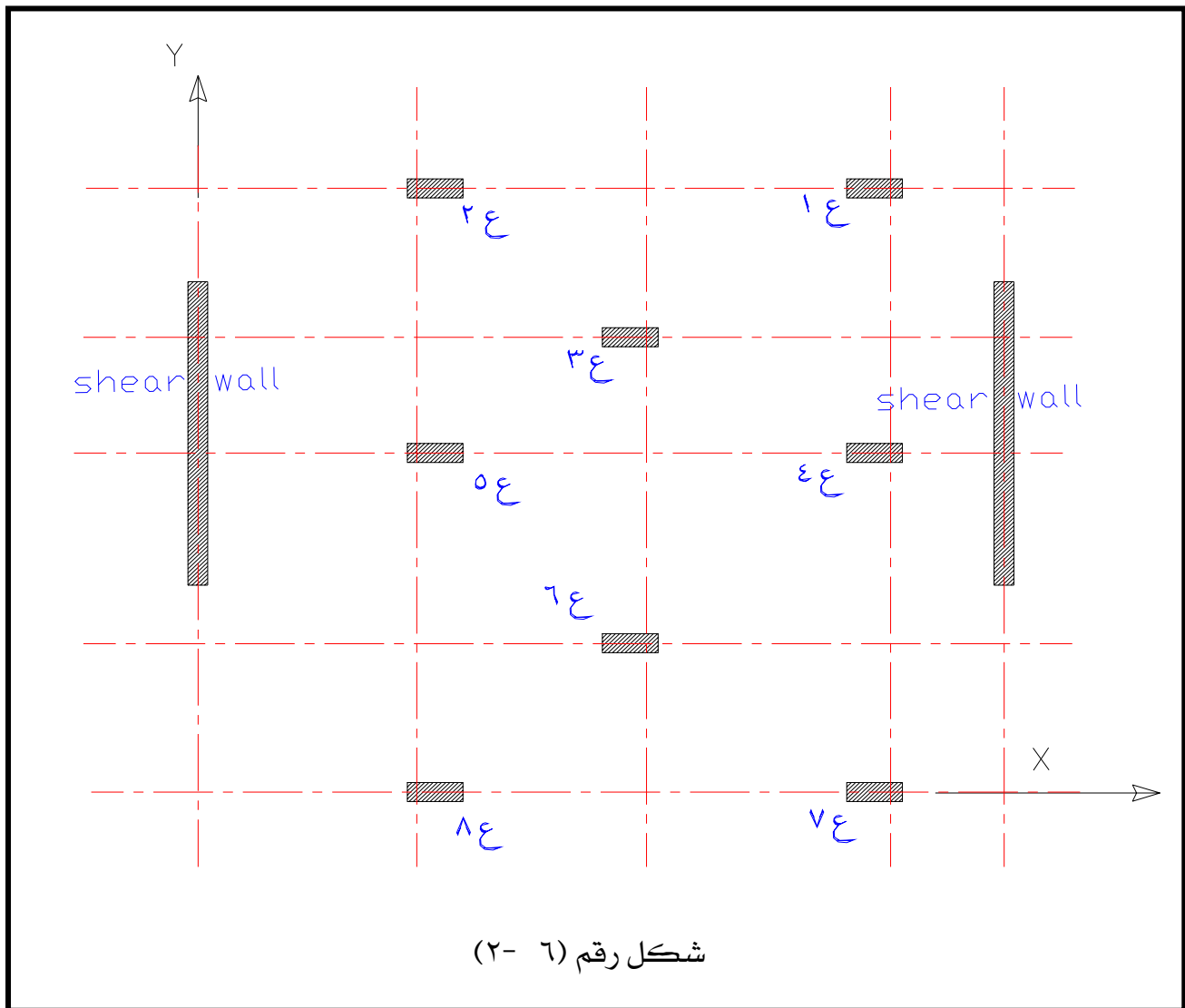
وتعتبر الأحمال لا مركزية إذا زادت عن القيمتين السابقتين في الإتجاه الذي يعطي نسبة النحافة الأكبر (أي تؤخذ اللامركزية عند حساب قطاع العمود وحديد التسليح المطلوب).

٦-٣: الأعمدة المقيدة وغير المقيدة (Braced and un-braced column)

تعتبر الأعمدة مقيدة في اتجاه معين إذا كانت الأحمال الأفقية المؤثرة على الأعمدة في هذا الاتجاه تقاوم بأكملها بواسطة أعضاء خاصة مثل حوائط القص (Shear walls) أو الأعمدة المرتبطة بشكالات أو مستندة إلى أكتاف خرسانية. وتعتبر الأعمدة غير مقيدة بخلاف ذلك. أي إذا كانت الأعمدة في اتجاه معين هي التي تقاوم الأحمال الأفقية المؤثرة عليها.

فمثلاً: في الشكل رقم (٦-٢) نلاحظ أن:

الإتزان الكلي للمنشأ في الاتجاه Y مزود بحوائط قص (Shear wall A and B) أي أن الإتزان الكلي للمنشأ في الإتجاه X مزود بالأعمدة ١ع ← ٨ع فقط. لذا فالعمود ٥ع (علي سبيل المثال) يجب أن يعامل على أنه مقيداً (Braced) في الإتجاه Y وغير مقيد (un-braced) في الإتجاه X.



٦-٤: الأعمدة القصيرة

تعتبر الأعمدة قصيرة ويهمل الإنبعاج إذا قلت نسبة النحافة ($\lambda_b = H_e/b$) ومعامل النحافة ($\lambda_i = H_e/i$) عن القيم الواردة في الجدول رقم (٦-١).

حيث : $i =$ نصف قطر القصور الذاتي لمقطع العمود. ويؤخذ :

$$i = 0.3b \quad \text{for rectangular section}$$

$$i = 0.25 D \quad \text{for circular section}$$

و: b تمثل عرض العمود المستطيل المقطع ، D تمثل قطر العمود الدائري المقطع.

جدول رقم (٦-١) حد النحافة القصوى للأعمدة القصيرة

حالة العمود	نسبة النحافة للأعمدة المستطيلة	نسبة النحافة للأعمدة الدائرية	معامل النحافة
	λ_b	λ_b	λ_i
مقيدة	١٥	١٢	٥٠
غير مقيدة	١٠	٨	٣٥

• سيكتفى في هذه الحقيبة بدراسة وتصميم قطاعات الأعمدة القصيرة والمعرضة لأحمال مركزية.

٦-٥: طرق حساب الأحمال الرأسية على الأعمدة

توجد طريقتان لحساب الأحمال الرأسية على الأعمدة:

(١) طريقة المساحات المؤثرة على الأعمدة.

(٢) طريقة حساب ردود الأفعال من الكمرات المؤثرة على العمود. (هذه الطريقة تحتاج إلى طرق

إنشائية غير بسيطة وإلى خبرة كبيرة في مجال تحليل المنشآت).

٦-٥-١: طريقة المساحات المؤثرة على الأعمدة.

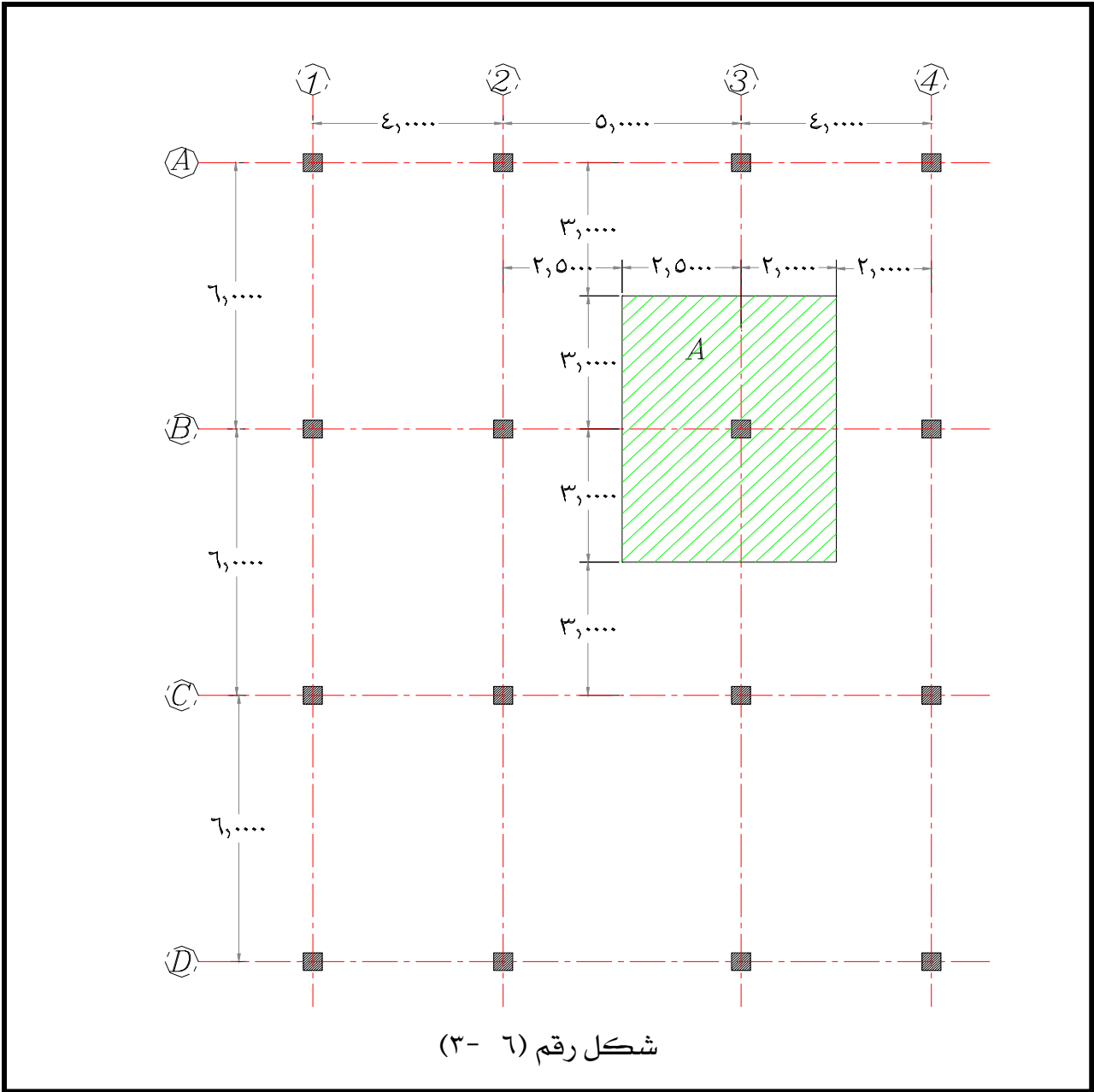
لحساب المساحة المؤثرة على كل عمود يتم اتباع الخطوات الآتية:

(١) يقسم المسقط الأفقي الإنشائي (للأعمدة والكمرات) إلى مساحات حول الأعمدة. وذلك بتصنيف

الأبعاد بين الأعمدة في الإتجاهين الأفقي (X) والرأسي (Y). انظر الشكل رقم (٦-٣).

(٢) فعلي سبيل المثال (في هذا الشكل) العمود الواقع عند تقاطع المحورين (B-3) يؤثر عليه الأحمال

الواقعة على المساحة المظلمة (A).



٣) الأحمال الرأسية P المؤثرة على العمود (B-3) للطابق الواحد تساوي مجموع الأحمال الآتية :

أ) الأحمال من البلاطات (الأحمال المؤثرة على المساحة A).

ب) وزن الكمرات المؤثرة على العمود.

ج) وزن الحوائط الواقعة على الكمرات.

د) الوزن الذاتي للعمود.

Therefore; total load P of each floor is equal to:

$$P = W_{slab} \times A + \text{weight of beams} + \text{weight of walls} + \text{own weight of column}$$

Where;

$$W_{slab} = t_s \times 2.5 + \text{weight of flooring} + \text{Live Loads.}$$

$$\text{If } t_s = 12 \text{ cm,}$$

$$\text{Weight of flooring} = 150 \text{ kg/m}^2 \quad \text{and} \quad \text{Live Loads} = 300 \text{ kg/m}^2$$

$$\text{So, } W_{slab} = 0.12 \times 2.5 + 0.15 + 0.3 = 0.75 \text{ t/m}^2$$

$$\text{Weight of beams} = b \times t \times 2.5 \times \sum L_{beams}$$

$$\text{حيث : } b = \text{عرض الكمرة (عادة = ٢٠ سم) .}$$

$$t = \text{عمق الكمرة (14 : 10 / span) .}$$

$$\sum L_{beams} = \text{مجموع أطوال الكمرات الواقعة في المساحة المظللة (A) في المسقط الأفقي الإنشائي مقاسه بالأمتار.}$$

$$\text{Weight of walls} = \gamma_{wall} \times h_{wall} \times t_{wall} \times \sum L_{walls}$$

$$\text{حيث : } \gamma_{wall} = \text{كثافة مادة الحائط.}$$

$$h_{wall} = \text{ارتفاع الحائط في الدور (مقاسا بالمتر).}$$

$$t_{wall} = \text{سمك الحائط بالمتر (يحدد من المسقط الأفقي المعماري).}$$

$$\sum L_{walls} = \text{مجموع أطوال الحوائط فوق الكمرات في المساحة المظللة (تحدد من المسقط الأفقي المعماري).}$$

For example;

$$\text{If } \gamma_{wall} = 1.2 \text{ t/m}^3;$$

$$t_{wall} = 0.2 \text{ m} \quad ;$$

$$\sum L_{walls} = 6.0 \text{ m} \quad ;$$

$$h_{wall} = 2.4 \text{ m} \quad ;$$

$$\text{And, own weight of plaster} = 50 \text{ kg/ m}^2 = 0.05 \text{ t/m}^2$$

$$\text{i.e., Weight of wall} = (1.2 \times 0.2 + 0.05) \times 2.4 \times 6.0 = 4.176 \text{ tons / floor}$$

$$\text{Own weight of column / floor} = b_c \times t_c \times 2.5 \times h_c$$

Where;

$$b_c = \text{عرض العمود} = 0.2 \leftarrow 0.6 \text{ متر (يمكن أن تكون أكبر من } 0.6 \text{ متر)}$$

$$t_c = \text{طول مقطع العمود} = 0.25 \leftarrow 2.0 \text{ متر}$$

$$h_c = \text{ارتفاع العمود}$$

وبذلك يكون مجموع الأحمال الرأسية على العمود P_c تساوي:

$$P_c = \text{total vertical load on column} = N \times P_{c/\text{floor}}$$

حيث : $N = \text{عدد الطوابق}$.

$$P_{c/\text{floor}} = \text{الحمل الرأسي على العمود من الطابق الواحد}$$

ملحوظة :

يجب أن نشير هنا إلى أن طريقة المساحات (لحساب الأحمال الرأسية المؤثرة على الأعمدة) من الطرق التقريبية ولكنها تعطي نتائج جيدة في حدود $\pm 10\%$ عن طريقة ردود الأفعال التي تعطي نتائج دقيقة للأحمال على الأعمدة ولكنها تحتاج إلى حسابات معقدة وإلى طرق إنشائية غير بسيطة وإلى خبرة كبيرة في مجال تحليل المنشآت. لهذا سنكتفي في هذه الحقيبة بطريقة المساحات لحساب الأحمال على الأعمدة .

٦- ٦ : تصميم الأعمدة المعرضة لأحمال مركزية

عند تصميم الأعمدة يجب ملاحظة الآتي :

(١) في الأعمدة ذات القطاعات المستطيلة يجب أن يكون :

$$t/b \leq 5 \quad \text{and} \quad h/b \geq 5$$

حيث : $b = \text{عرض مقطع العمود}$

$$t = \text{طول مقطع العمود}$$

$$h = \text{ارتفاع العمود}$$

(٢) يعتبر العمود قصير ويهمل الإنبعاج فيه أثناء التصميم عندما يكون :

$$\lambda_b = h_e / b \leq 15 \quad \text{for braced columns and (للأعمدة المقيدة)}$$

$$\lambda_b = h_e / b \leq 10 \quad \text{for un-braced columns (للأعمدة غير المقيدة)}$$

حيث : $h_e = \text{الطول الإنبعاجي للعمود (buckling length of column)}$

$$\lambda_b = \text{نسبة النحافة للعمود (انظر الجدول رقم (٦- ١))}$$

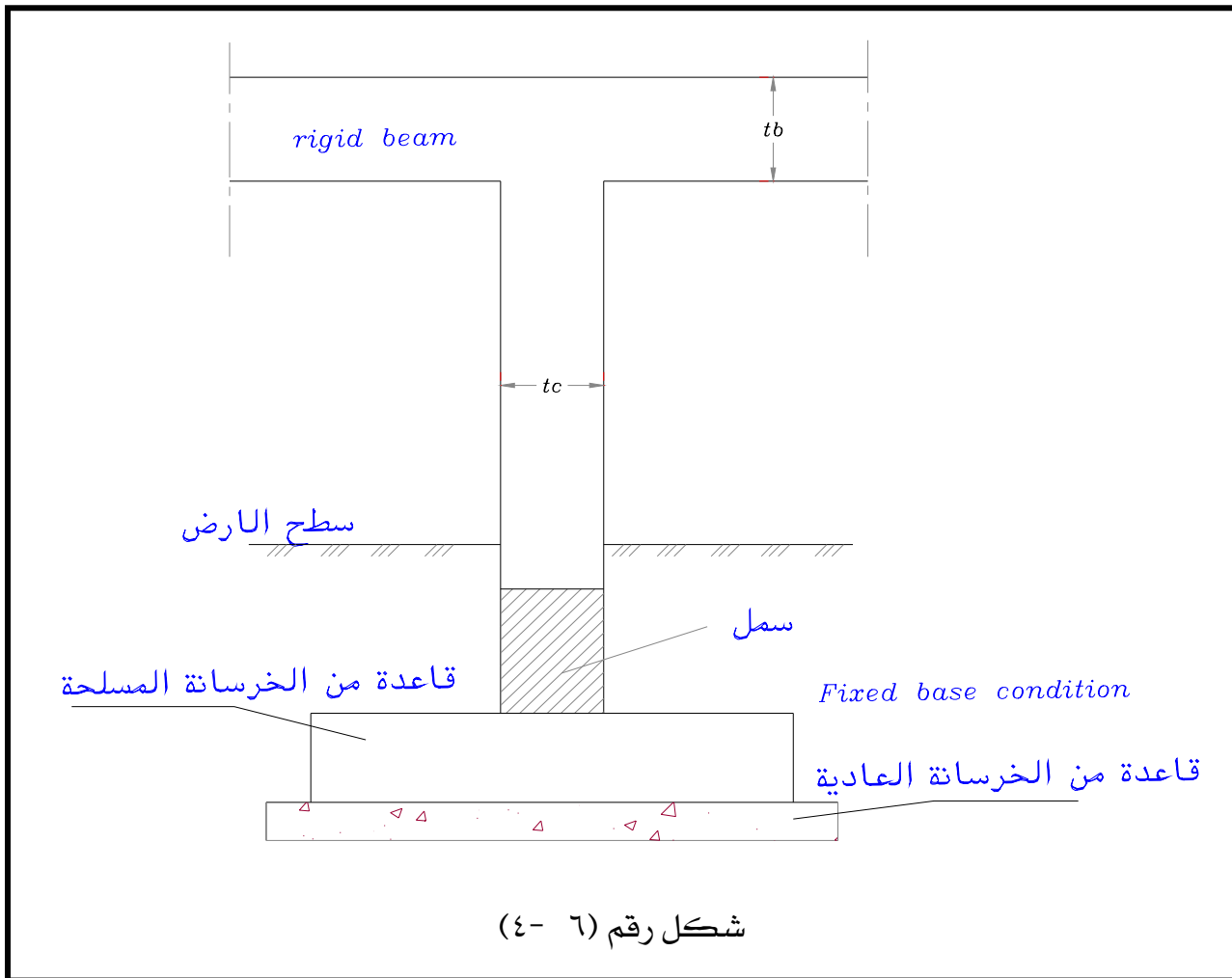
٦- ٦- ١: الطول الإنبعاجي للأعمدة

يتحدد الطول الإنبعاجي للأعمدة حسب طبيعة إرتكازه من الطرفين السفلي والعلوي. ويوجد حالات مختلفة لنوع إرتكاز العمود عند طرفيه.

حالة (١) : الطرف المثبت تثبيت تام (Fixed end) وهذا يحدث عندما :

يتصل طرف العمود بالأساسات. انظر الشكل رقم (٦- ٤).

أو عندما يتصل طرف العمود مع كمرات أو بلاطات ذات عمق لا يقل عن بعد العمود في اتجاه التحليل وبشرط أن يكون طرف العمود مصبوب في نفس الوقت مع هذه الكمرات .



حالة (٢) : طرف العمود مثبت مع كمرات أو بلاطات ذات عمق أقل من بعد العمود في اتجاه التحليل وفي هذه الحالة يكون إرتكاز العمود مع الكمرات مقيداً جزئياً (Partially restrained) .

حالة ٣): عندما يكون طرف العمود متصل بأعضاء سائدة فقط للعمود وغير مصممة لمنع الدوران ولكن لتعطي بعض المقاومة.

حالة ٤): عندما يكون طرف العمود حر وغير مقيد لمنع الحركة الأفقية أو الدوران ويحدث ذلك في حالة الأعمدة الكابولية.

من الحالات الأربع السابقة يمكن تحديد النسبة β حيث $\beta = H_e / H_0$ وذلك من الجدول رقم (٦- ٢) والجدول رقم (٦- ٣) في هذه الجداول النسبة β تعتمد على طبيعة ارتكاز العمود عند الطرف العلوي والطرف السفلي. حيث الجدول رقم (٦- ٢) يعطي النسبة β للأعمدة المسنودة جانبيا (Braced column) أما الجدول رقم (٦- ٣) يعطي النسبة β للأعمدة غير المسنودة جانبيا (Un-braced column) .

جدول رقم (٦- ٢) قيم $\beta = H_e / H_0$ للأعمدة المقيدة (Braced column)

حالة الطرف السفلي للعمود			حالة الطرف العلوي للعמוד
حالة ٣	حالة ٢	حالة ١	
٠,٩٠	٠,٨٠	٠,٧٥	حالة ١
٠,٩٥	٠,٨٥	٠,٨٠	حالة ٢
١,٠	٠,٩٥	٠,٩٠	حالة ٣

جدول رقم (٦- ٣) قيم $\beta = H_e / H_0$ للأعمدة غير المقيدة (un-Braced column)

حالة الطرف السفلي للعمود			حالة الطرف العلوي للعמוד
حالة ٣	حالة ٢	حالة ١	
١,٦٠	١,٣٠	١,٢٠	حالة ١
١,٨	١,٥٠	١,٣٠	حالة ٢
-	١,٨	١,٦٠	حالة ٣
-	-	٢,٢٠	حالة ٤

٦-٧: المعادلة التصميمية للأعمدة القصيرة والمحملة بأحمال مركزية (أحمال محورية)

في الحقيقة لا يوجد أعمدة ذات أحمال مركزية (أو أحمال محورية) ولكن دائما تكون الأعمدة معرضة لأحمال مركزية (محورية) مضافا إليها عزوم انحناء نتيجة اللامركزية للأحمال. ولكن على وجه العموم تكون لا مركزية الأحمال أصغر من أو تساوي e_{min} . حيث

$$e_{min} = 0.05 t \text{ or } 20 \text{ mms (Whichever is bigger)}$$

وعلى العموم يمكن أخذ تأثير اللامركزية الصغيرة على الأعمدة مع تأثير الأحمال المحورية وذلك ب استخدام نظرية أحمال التشغيل تبعا للمعادلة التقريبية الآتية :

$$P = f_{c0} \times A_c + 0.44 f_y \times A_{sc} \quad (6-1)$$

حيث:

f_{c0} = أقصى إجهاد ضغط محوري (يعتمد على قيمة f_{cu} . انظر الجدول رقم (١-٤)).

A_c = مساحة مقطع القطاع الخرساني المعرض للضغط.

f_y = إجهاد الخضوع لحديد التسليح في القطاع الخرساني المعرض للضغط.

A_{sc} = مساحة مقطع حديد التسليح في القطاع الخرساني المعرض للضغط.

نفرض دائما أن $\mu = A_{sc}/A_c = 1\%$ لهذا يكون: $A_{sc} = 1\% \times A_c$

ملحوظة: معظم الأعمدة في المباني السكنية والمباني العامة يمكن تصميمها تبعا للمعادلة رقم (٦-١) المذكورة سابقا.

٦-٧-١: مثال محلول:

صمم قطاع عمود في داخل مبنى إداري والمعرض لحمل رأسي كلي = ١٠٠ طن. مع ملاحظة الآتي:

- الحديد المستخدم حديد طري (Mild steel 24-35).
- إجهاد كسر المكعبات للخرسانة (f_{cu}) = ٢٥٠ كجم/سم^٢.

الحل

Assume: μ (total steel ratio) = 1% ;

$$f_{co} = 60 \text{ kg/cm}^2 \text{ (for } f_{cu} = 250 \text{ kg/cm}^2)$$

And $f_y = 2800 \text{ kg/cm}^2$

i.e., applying in equation (6-1)

$$\text{So } 100 \times 1000 = 60 \times A_c + 0.44 \times 0.01 \times A_c \times 2800 = 72.32 A_c$$

$$A_c = 1382.27 \text{ cm}^2$$

b = breadth of column = 25 cm; Take

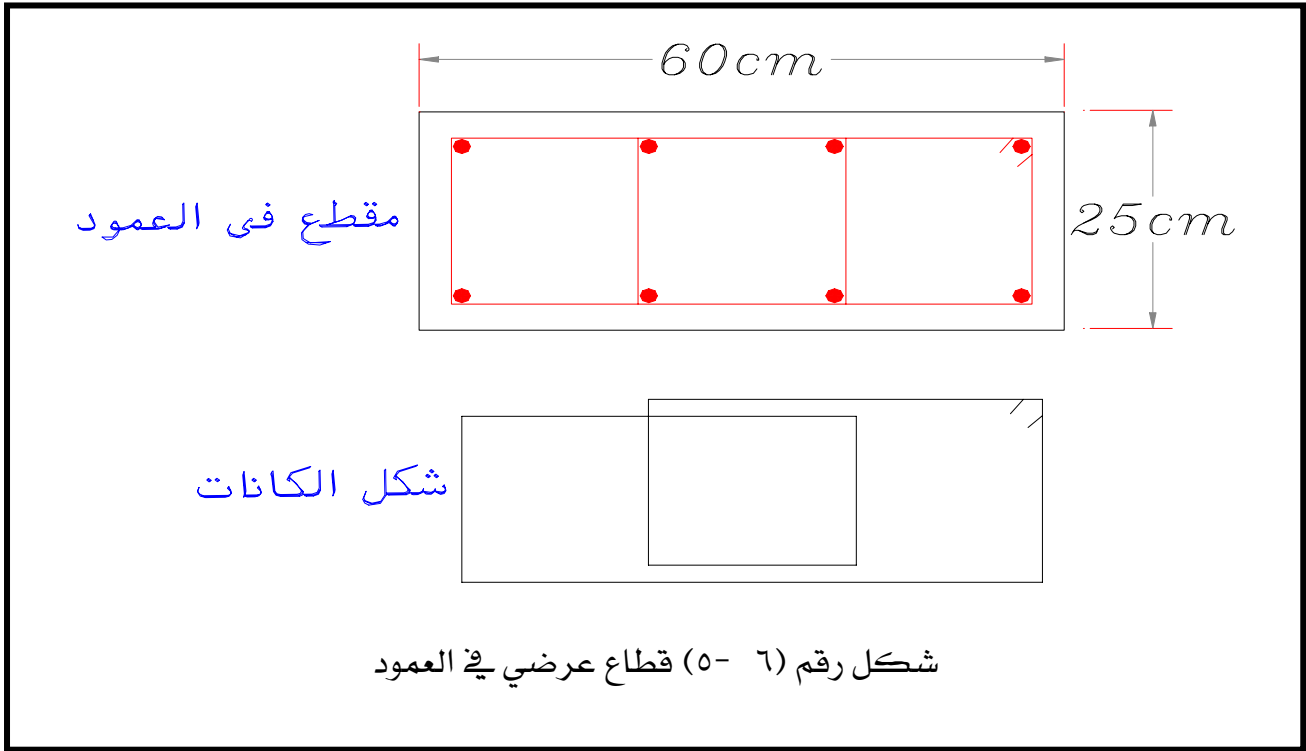
$$t = \frac{1382.27}{25} = 55.3 \text{ cm} \text{ So}$$

Take t = 60 cm

$$A_{sc} = 1\% \times 25 \times 60 = 15 \text{ cm}^2$$

Choose 8 Ø 16 mm

الشكل رقم (٦- ٥) يوضح قطاع عرضي في العمود.



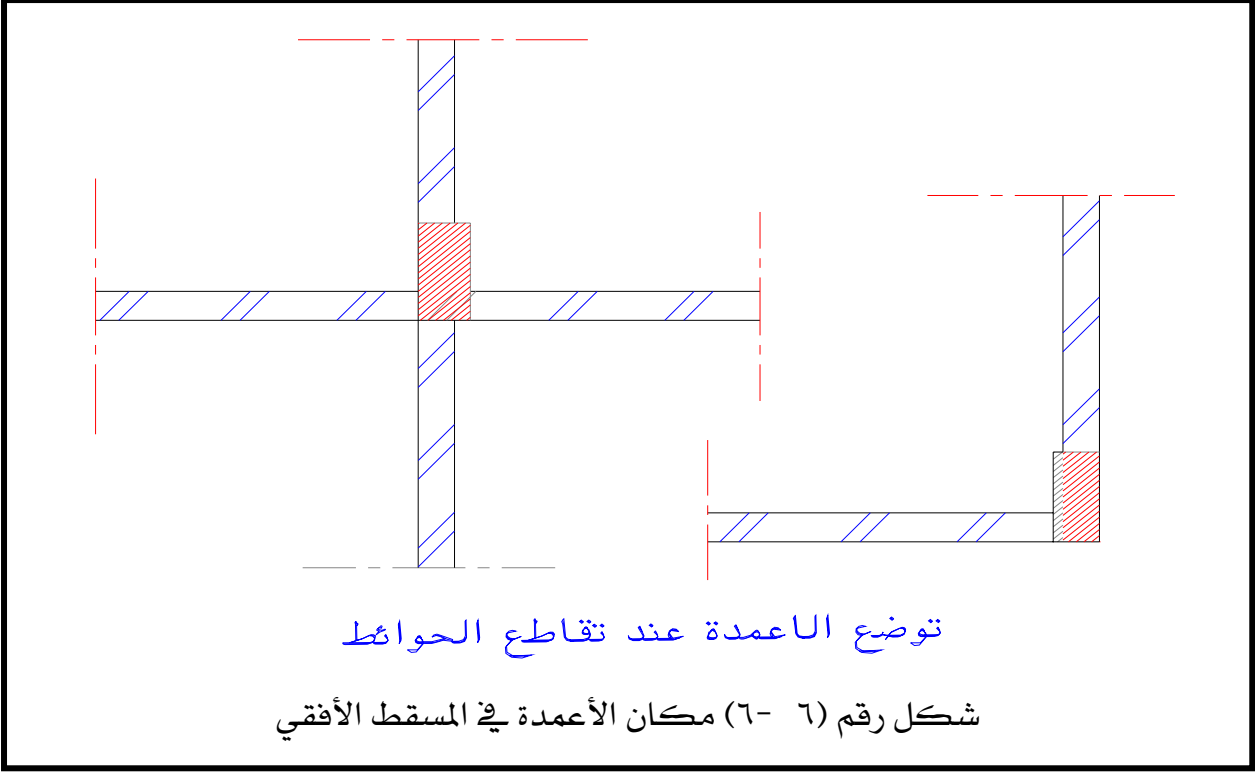
٦- ٨: توصيات على وضع ومكان الأعمدة في المباني

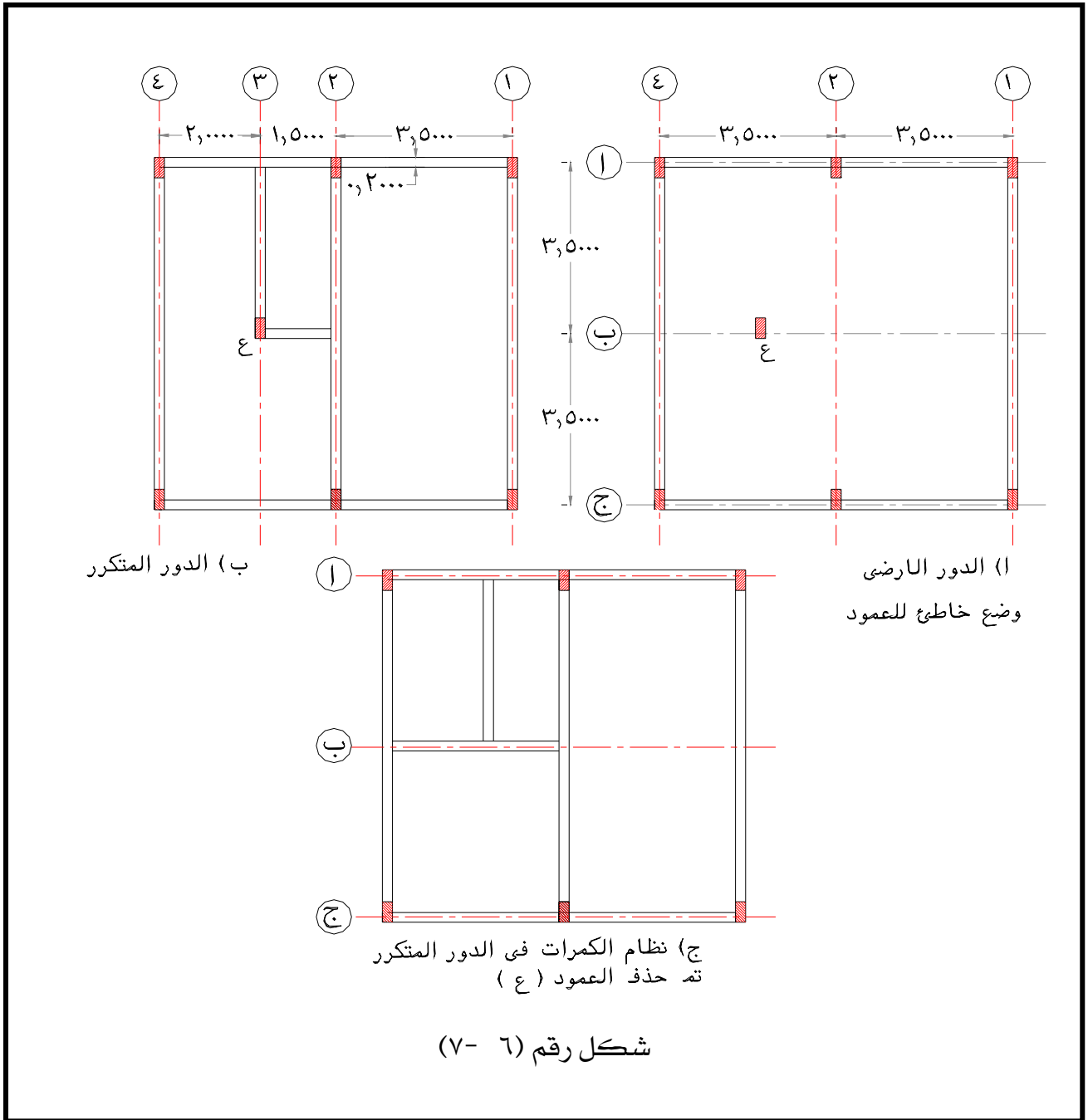
عند اختيار وضع ومكان الأعمدة يجب الأخذ في الاعتبار الخطوات التالية:

(١) البدء بالدور المتكرر.

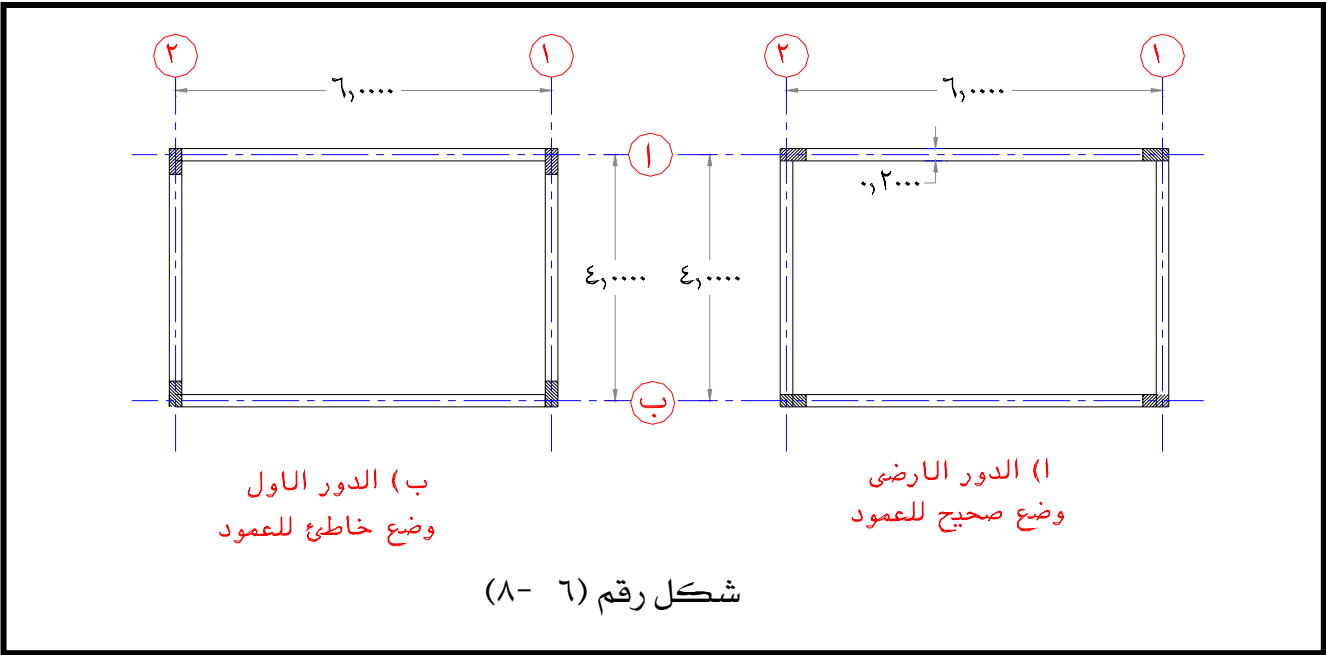
(٢) اختيار مكان العمود عند تقاطع الحوائط. انظر الشكل رقم (٦- ٦).

(٣) يجب الأخذ في الاعتبار الفراغات الموجودة في الدور الأرضي انظر الشكل رقم (٦- ٧).

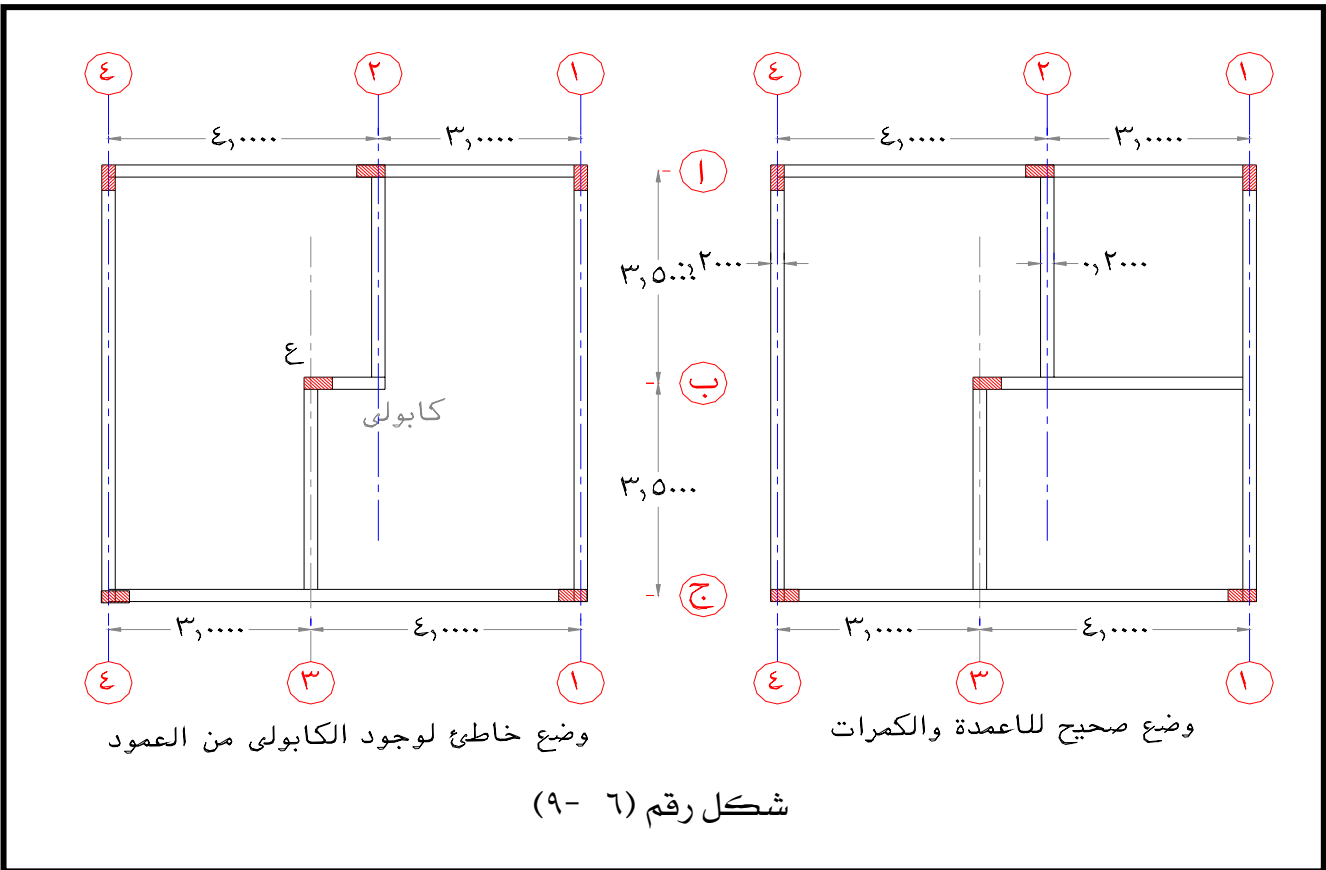




(٤) يجب المحافظة على إتجاهات الأعمدة في الطوابق المختلفة. انظر الشكل رقم (٦-٨).



(٥) يجب تجنب عمل كميرات كابولية داخلية من الأعمدة. أنظر الشكل رقم (٦- ٩).



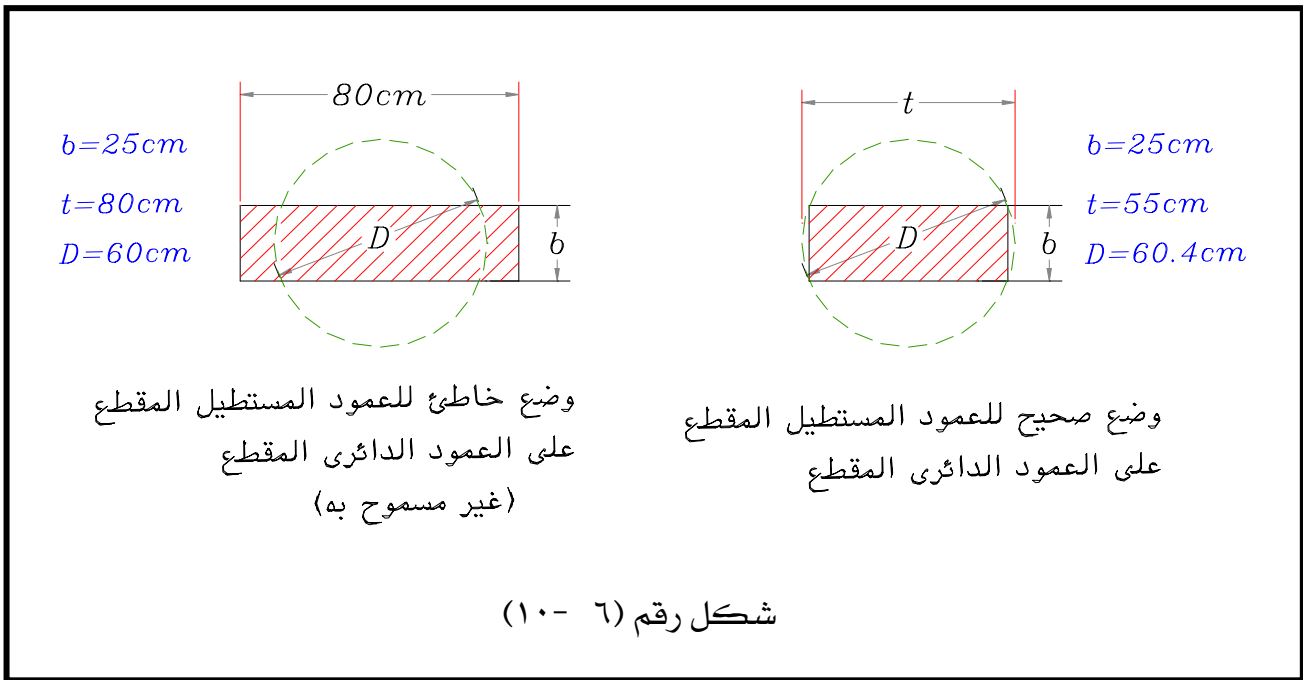
(٦) عند تنفيذ عمود مستطيل المقطع على عمود دائري المقطع يجب أن نلاحظ أن أبعاد المستطيل تكون بالكامل داخل قطاع العمود الدائري. انظر الشكل (٦-١٠) أي أن :

$$D = \sqrt{b^2 + t^2} \text{ Minimum diameter}$$

حيث : D = قطر العمود الدائري.

b = عرض مقطع العمود المستطيل.

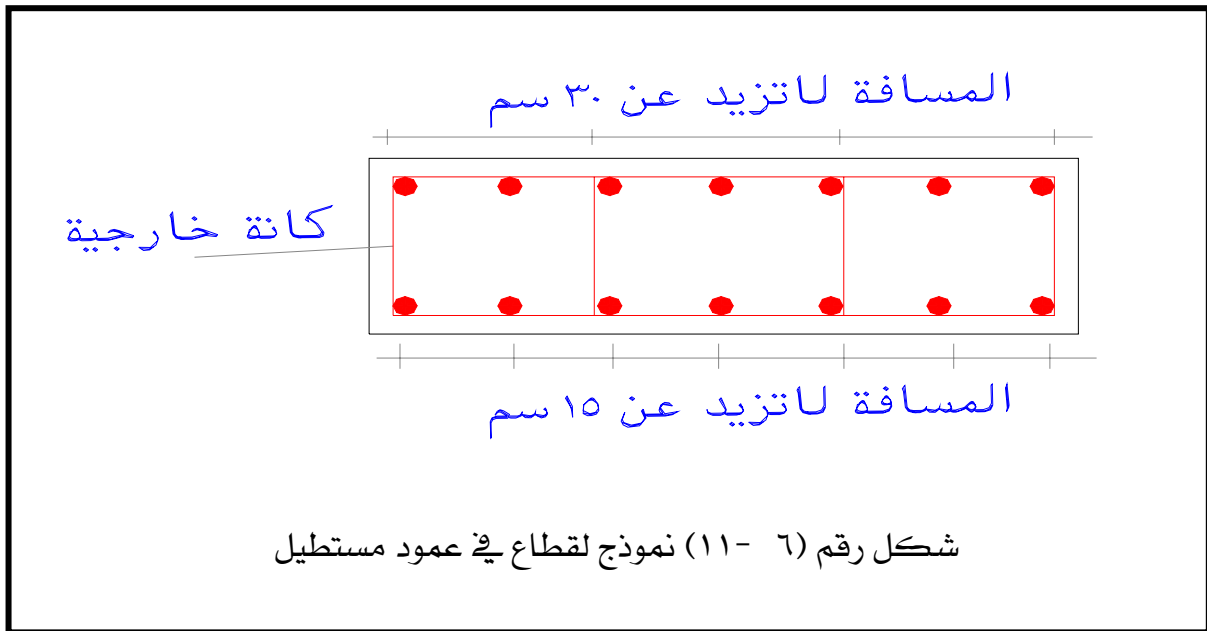
t = طول مقطع العمود المستطيل.



٦-٩: تفاصيل وملاحظات على الأعمدة الخرسانية

- (١) الحد الأدنى للتسليح الطولي في الأعمدة ذات الكانات العادية هو ٠,٨ ٪ من مساحة المقطع المطلوب للخرسانة على أن لا يقل عن ٠,٦ ٪ من مساحة المقطع الفعلي وذلك إذا لم تزد النحافة (λ_b) أو معامل النحافة (λ_i) عن القيمة الواردة بالجدول رقم (٦-١) بند (٦-٤).
- (٢) الحد الأدنى للتسليح الطولي في الأعمدة ذات الكانات الحلزونية هو ١ ٪ من مساحة المقطع الكلي أو ١,٢ ٪ من مساحة القلب المحدد بالكانات الحلزونية.
- (٣) تحدد نسبة التسليح الطولي القصوى في الأعمدة بحيث أن لا يتجاوز القيم التالية من مساحة مقطع العمود الخرساني :
 - ٤ ٪ إذا كان العضو المضغوط عموداً وسطياً.

- ٥٪ إذا كان العضو المضغوط عموداً طرفياً.
- ٦٪ إذا كان العضو المضغوط عموداً ركنياً.
- ٤) يجب أن يحتوي العمود على سيخ طولي في كل ركن من أركانه.
- ٥) أدنى قطر للأسياخ الطولية هو ١٢ مم.
- ٦) أدنى مقاس لضلع الأعمدة ذات المقطع المستطيل أو الدائري هو ٢٠ سم.
- ٧) أكبر مقاس لضلع العمود الذي يوضع به أسياخ في الأركان فقط هو ٣٠ سم. وإلا يجب وضع أسياخ متوسطة على مسافات أقصاها ٢٥ سم. ويجب ربط الأسياخ بكانات خاصة إذا زادت المسافة بين الأسياخ المتوسطة والأسياخ المربوطة عن ١٥ سم (انظر الشكل رقم ٦ - ١١).
- كما يجب أن لا تقل عدد الأسياخ الطولية في القطاع الدائري عن ٦ (ستة) أسياخ.

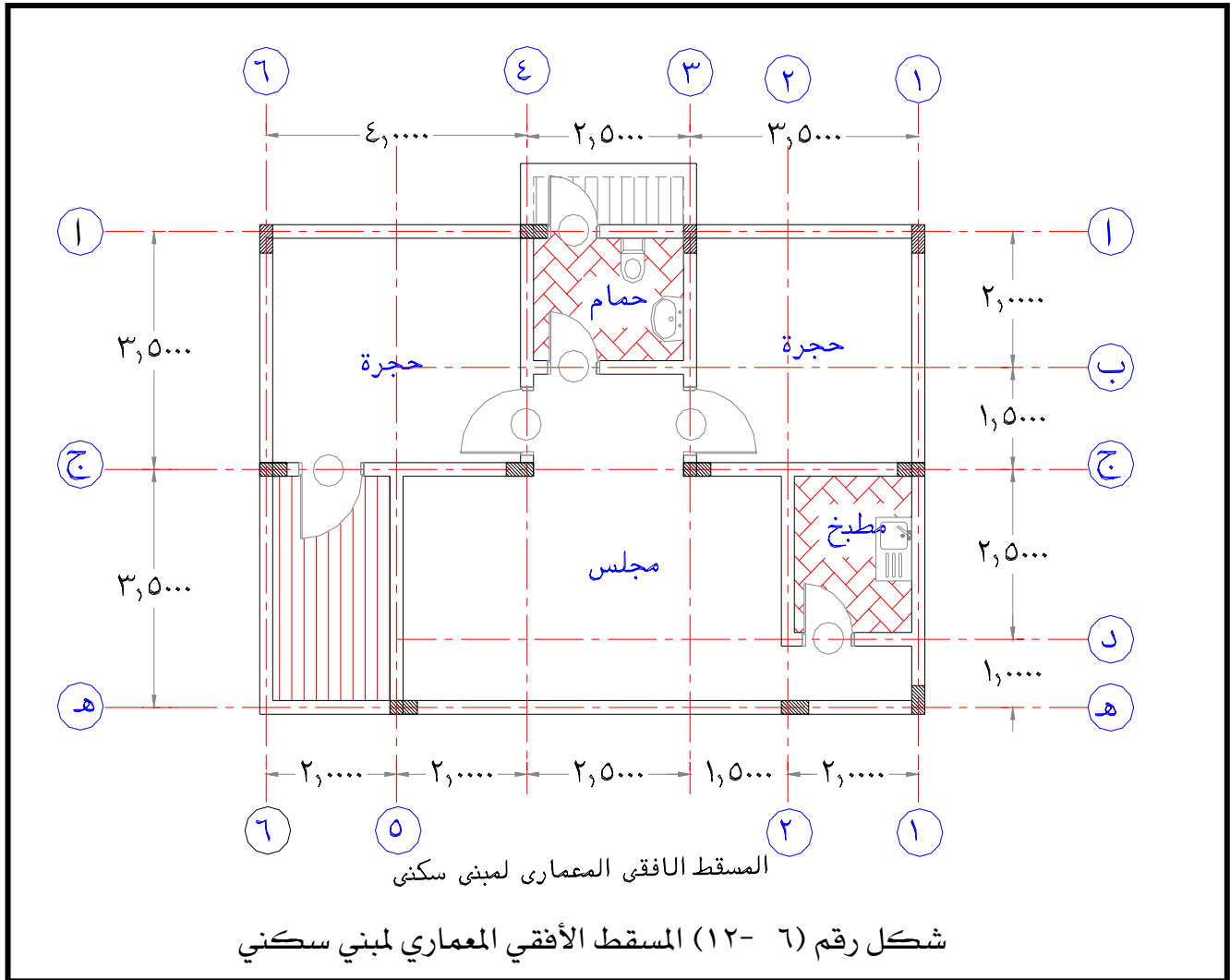


- ٨) يجب أن لا تزيد المسافة بين الكانات في الإتجاه الطولي للعمود على أي من القيمتين التاليتين:
 - أ) خمسة عشر (١٥) مرة قطر أصغر سيخ طولي.
 - ب) طول الضلع الأصغر من مقطع العمود وذلك بحد أقصى ٢٠ سم.
- ٩) أدنى قطر للكانات هو $\frac{1}{4}$ قطر أكبر سيخ طولي على أن لا يقل عن ٨ مم.
- ١٠) يجب أن تستمر الكانات العادية أو الحلزونية داخل الكمرات.

- (١١) أقصى خطوة للكانات الحلزونية هي ٨ سم. وأصغر خطوة هي ٣ سم. ويفضل الاحتفاظ بالخطوة ثابتة مع عمل ثلاث دورات عند كل طرف بخطوة تساوي نصف الخطوة العادية مع ثني طرف السيخ إلى داخل القطاع بطول لا يقل عن ١٠ سم أو ١٠ مرات قطر سيخ الكانة الحلزونية.
- (١٢) أقل طول لوصلات الأسياخ في الأعمدة هو ٤٠ مرة قطر السيخ الطولي.

٦- ٩- ١: مثال محلول

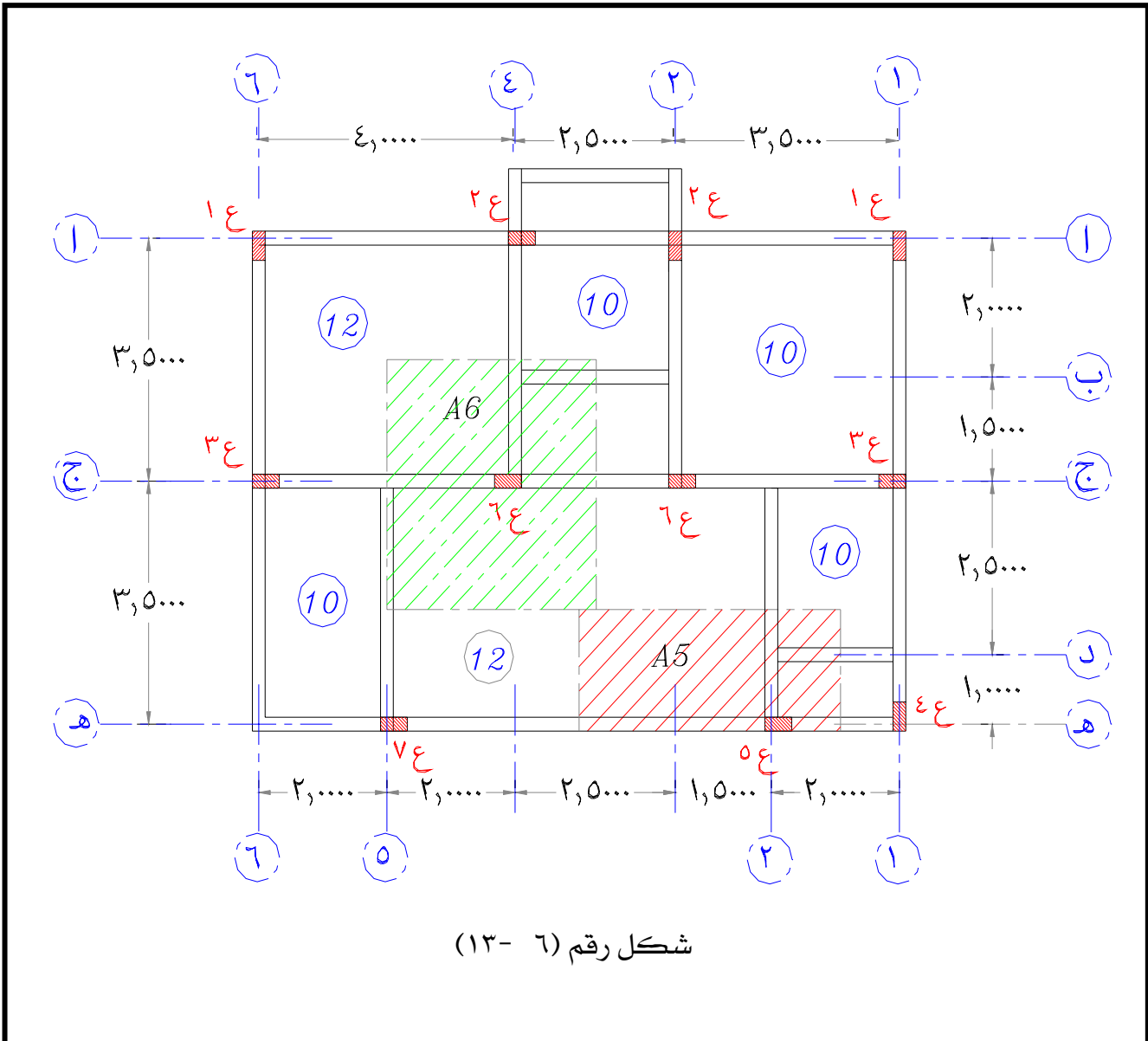
- الشكل رقم (٦- ١٢) يوضح المسقط الأفقي المعماري لمبنى سكني مكون من ستة (٦) طوابق والمطلوب:
- (١) حساب الأحمال المؤثرة على كل من العمودين ع: ع: $(C_5 ; C_6)$
- (٢) تصميم قطاع العمودين ع: ع: $(C_5 ; C_6)$. وحساب الحديد المطلوب لمقاومة الأحمال المؤثرة.



الحل

حيث أن :

- المبنى سكني لذا يكون (L.L = 200 kg/m²)
- سمك بلاطات الأسقف كما هو مدون على الشكل رقم (٦- ١٣) والموضوع داخل مربع.
- صافي ارتفاع الدور = ٢,٩٠ متر. وأن عمق الكمرات الكلي = ٧٠ سم
- من الشكل نجد أن العمود ع٥ (C₅) يؤثر عليه المساحة A₅ (اللون الأحمر)
- من الشكل نجد أن العمود ع٦ (C₆) يؤثر عليه المساحة A₆ (اللون الأخضر)



For column (C₅):

- Slabs:

$$W_{\text{slab}} = t_s \times \gamma_c + \text{flooring} + \text{L.L}$$

$$= 0.1 \times 2.5 + 0.15 + .200 = 0.6 \text{ t/m}^2$$

$$\text{Area (A}_5) = (3.0 + 1.0) \times (3.5/2) = 7 \text{ m}^2$$

$$\sum \text{ loads from slabs} = 0.6 \times 7 + (0.12 - 0.1) \times 2.5 \times (3.5/2) \times 3 = 4.463 \text{ tons}$$

- Beams:

$$\sum L \text{ (of Beams)} = (3.5/2) + 1 + 3 + 1 = 6.75 \text{ ms}$$

$$\text{O.W. of Beams} = 0.2 \times (0.7 - 0.1) \times 2.5 = 0.3 \text{ t/m}$$

$$\sum \text{ loads of Beams} = 6.75 \times 0.3 = 2.025 \text{ tons.}$$

- Walls:

$$\gamma_{\text{wall}} = 1.2 \text{ t/m}^3$$

$$\text{O.W. of wall} = 0.2 \times 1.2 + 0.05 \text{ (Plaster)} = 0.29 \text{ t/m}^2$$

$$\sum L \text{ (of Walls)} = 1 + 3 + (3.5/2) + 1 = 6.75 \text{ ms}$$

$$h_{\text{wall}} = 2.9 - 0.6 = 2.3 \text{ ms}$$

$$\sum \text{ loads of walls} = 6.75 \times 0.29 \times 2.3 = 4.5 \text{ tons.}$$

- Columns: assume column dimension = 20 × 60 cm

$$\text{O.W. of column} = 0.2 \times 0.6 \times 2.5 \times 3 = 0.9 \text{ ton}$$

$$\text{Total load P on column C}_5 = (P_{c5})$$

$$P_{c5} \text{ (per one floor)} = 4.463 + 2.025 + 4.5 + 0.9 = 11.888 \text{ tons}$$

$$P_t = 11.888 \times 6 = 71.328 \text{ tons} = 72.0 \text{ tons}$$

For column (C₆):

- Slabs:

$$W_{\text{slab}} = t_s \times \gamma_c + \text{flooring} + \text{L.L}$$

$$= 0.1 \times 2.5 + 0.15 + .200 = 0.6 \text{ t/m}^2$$

$$\text{Area (A}_6) = (2.5/2 + 2.0) \times (3.5/2 + 3.5/2) = 3.25 \times 3.5 = 11.375 \text{ m}^2$$

$$\sum \text{ loads from slabs} = 0.6 \times 11.375 + (0.12 - 0.1) \times 2.5 \times (3.5/2) \times 3.25 = 7.11 \text{ tons}$$

- Beams:

$$\sum L \text{ (of Beams)} = (2.5/2) + 2 + 3.5/2 + 2.5/2 + 3.5/2 = 8.0 \text{ ms}$$

$$\text{O.W. of Beams} = 0.2 \times (0.7 - 0.1) \times 2.5 = 0.3 \text{ t/m}$$

$$\sum \text{ loads of Beams} = 8.0 \times 0.3 = 2.4 \text{ tons.}$$

- Walls:

$$\gamma_{\text{wall}} = 1.2 \text{ t/m}^3$$

$$\text{O.W. of wall} = 0.2 \times 1.2 + 0.05 \text{ (Plaster)} = 0.29 \text{ t/m}^2$$

$$\sum L \text{ (of Walls)} = 8.0 \text{ ms}$$

$$h_{\text{wall}} = 2.9 - 0.6 = 2.3 \text{ ms}$$

$$\sum \text{ loads of walls} = 8.0 \times 0.29 \times 2.3 = 5.336 \text{ tons.}$$

- Columns: assume column dimension = 20 × 70 cm

$$\text{O.W. of column} = 0.2 \times 0.7 \times 2.5 \times 3 = 1.05 \text{ ton}$$

$$\text{Total load P on column C}_5 = (P_{C6})$$

$$P_{C6} \text{ (per one floor)} = 7.11 + 2.4 + 5.336 + 1.05 = 15.896 = 16 \text{ tons}$$

$$P_t = 16 \times 6 = 96 \text{ tons}$$

Design of column C₅:

$$\text{Assume: } f_{c0} = 60 \text{ kg/cm}^2 \quad \text{for } f_{cu} = 250 \text{ kg/cm}^2;$$

$$f_y = 2800 \text{ kg/cm}^2 \quad \text{and } A_{sc} = 1 \% A_c$$

$$\text{So; } P_{C5} = A_c \times f_{c0} + 0.44 \times A_{sc} \times f_y$$

$$72 \times 1000 = 60 \times A_c + 0.44 \times 0.01 \times A_c \times 2800$$

$$= 60 A_c + 12.32 A_c = 72.32 A_c$$

$$A_c = 72000 / 72.32 = 995.6 \text{ cm}^2$$

$$\text{Take } b = 20 \text{ cm}$$

$$\text{i.e. } t = 995.6 / 20 = 49.8 \text{ cm}$$

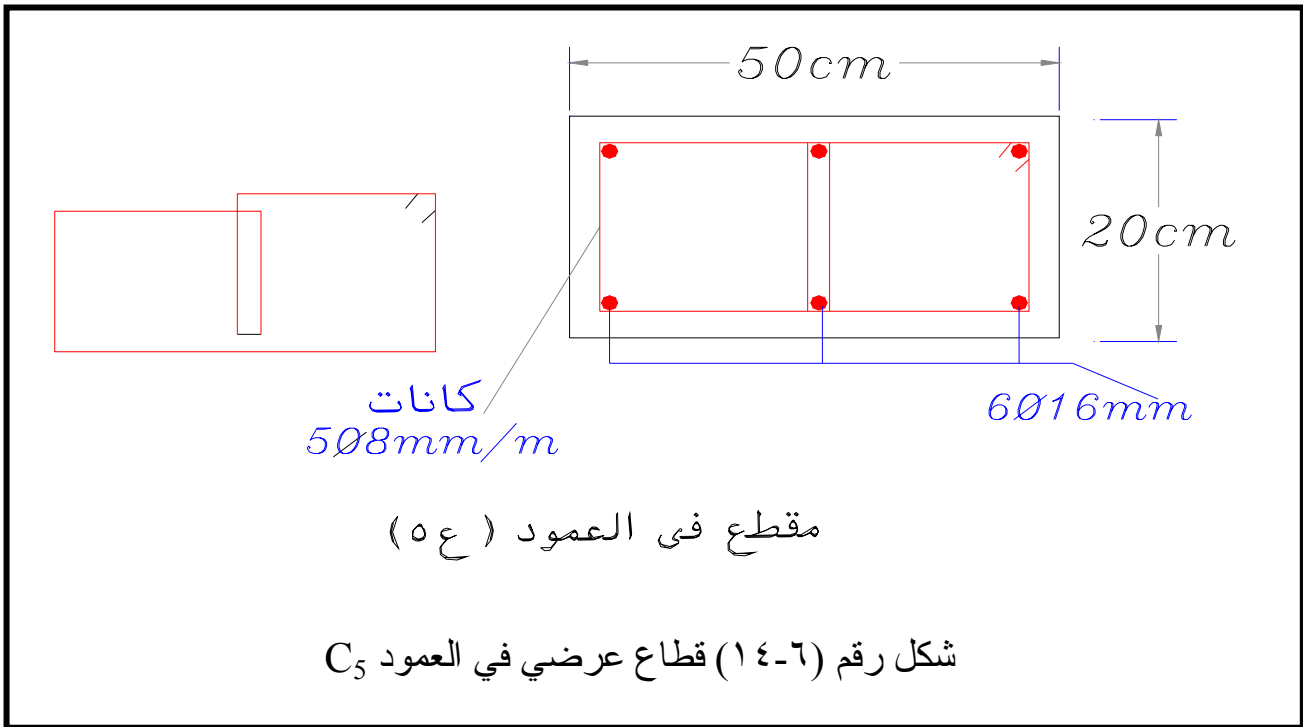
Take column section = 20 × 50 cm

Area of required steel reinforcement (A_{sc}) = $1/100 \times 20 \times 50 = 10 \text{ cm}^2$

Take 6 Ø16 mm ($A_{sc} = 12.1 \text{ cm}^2$)

Use stirrups 5 Ø 8 mm/m

انظر الشكل رقم (٦-١٤) والذي يوضح قطاع عرضي في العمود C_5 .



Design of column C_6 :

Assume: $f_{c0} = 60 \text{ kg/cm}^2$ for $f_{cu} = 250 \text{ kg/cm}^2$;

$f_y = 2800 \text{ kg/cm}^2$ and $A_{sc} = 1\% A_c$

So; $P_{c6} = A_c \times f_{c0} + 0.44 \times A_{sc} \times f_y$

$96 \times 1000 = 60 \times A_c + 0.44 \times 0.01 \times A_c \times 2800$

$= 60 A_c + 12.32 A_c = 72.32 A_c$

$A_c = 96000 / 72.32 = 1327.4 \text{ cm}^2$

Take $b = 20 \text{ cm}$

i.e. $t = 1327.4 / 20 = 66.4 \text{ cm} \approx 70 \text{ cm}$

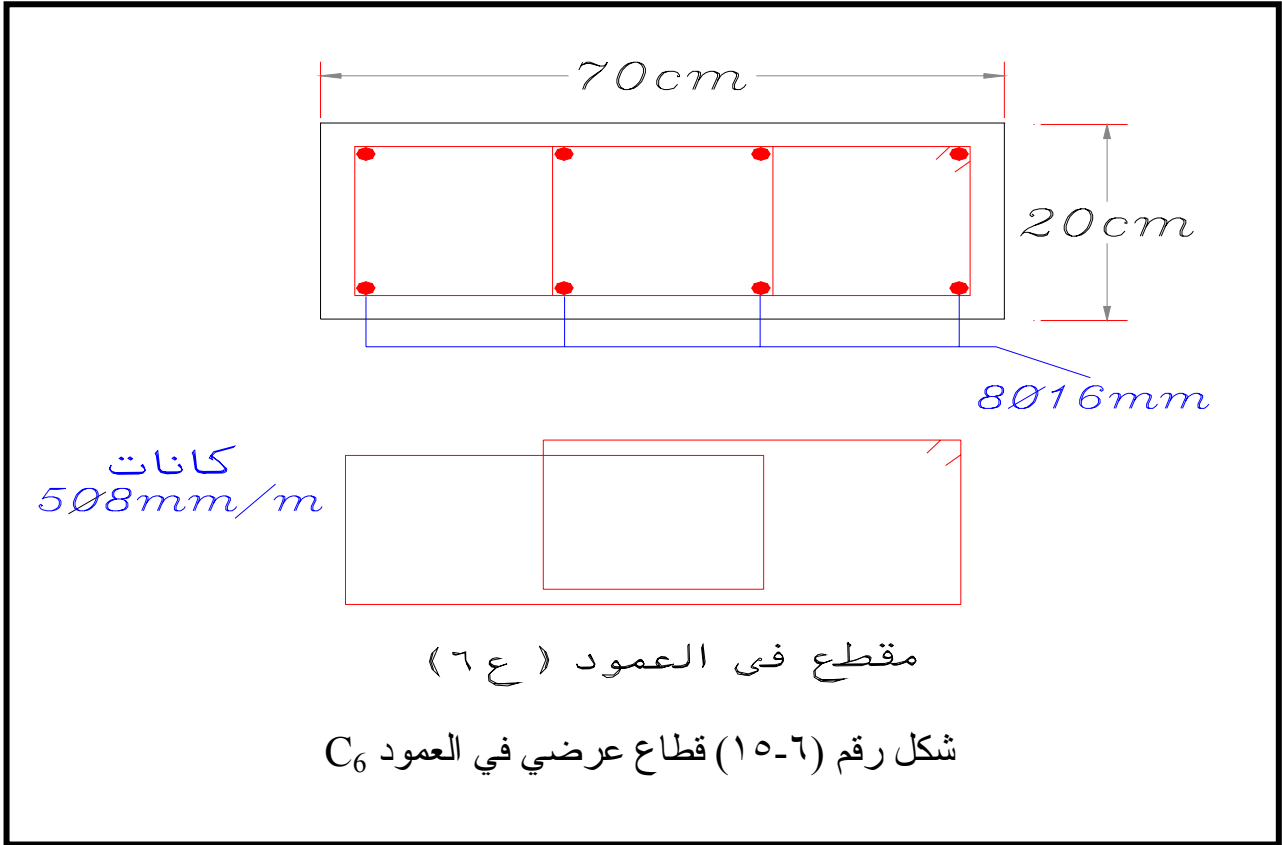
Take column section = 20 × 70 cm

Area of required steel reinforcement (A_{sc}) = $1/100 \times 20 \times 70 = 14 \text{ cm}^2$

Take 8 Ø 16 mm ($A_{sc} = 16.1 \text{ cm}^2$)

Use stirrups 5 Ø 8 mm/m

انظر الشكل رقم (٦-١٥) والذي يوضح قطاع عرضي في العمود C_6 .



٦-١٠: تمارينات

في الشكل رقم (٦-١٢) السابق مطلوب الآتي :

- (١) حساب الأحمال المؤثرة على الأعمدة ع١ - ع٢ - ع٣ - ع٤ - ع٥؛ ع٦ - ع٧ ($C_1-C_2-C_3-C_4-C_7$) على الترتيب.
- (٢) حساب مقاطعات الأعمدة ع١ - ع٢ - ع٣ - ع٤ - ع٥؛ ع٦ - ع٧ ($C_1-C_2-C_3-C_4-C_7$) على الترتيب. وحساب حديد التسليح المطلوب.
- (٣) رسم المقاطعات العرضية للأعمدة المذكورة مبينا عليها الأبعاد وحديد التسليح. علما بأن المبنى مكون من عدد ستة طوابق.

إنشاءات خرسانية

تصميم الأساسات

• الجدارة

تتناول هذه الوحدة دراسة التحليل الإنشائي وتصميم الأساسات الخرسانية المسلحة البسيطة وذلك ب استخدام طريقة إجهادات التشغيل، هذا بالإضافة إلى التعرف على أنواع الأساسات السطحية المختلفة وكذا دراسة الأساسات البسيطة منها. مثل الأساسات الشريطية والقواعد المنفصلة.

• الأهداف

- (١) أن يتعرف الطالب على الوظائف الرئيسية للأساسات الخرسانية المسلحة. ودرجة أهميتها في المبنى
- (٢) أن يتعرف الطالب على أنواع الأساسات السطحية المختلفة
- (٣) أن يكون الطالب قادرا على حساب الأحمال المؤثرة على الأساسات الشريطية. وكذا القواعد المنفصلة.
- (٤) أن يتعرف الطالب على مبادئ التصميم للأساسات الشريطية والقواعد المنفصلة وذلك ب استخدام المعايير التصميمية طبقا للمواصفات القياسية. هذا بالإضافة إلى معرفة طريقة رص حديد التسليح في الأساسات.
- (٥) أن يكون الطالب قادرا على توصيف الأساسات السطحية وعنده القدرة على اختيار النوع المناسب منها وذلك حسب نوع تربة التأسيس وقدرة تحملها ونوع المبنى والأحمال المؤثرة عليه.

• مستوى الأداء المطلوب.

بعد انتهاء الطالب من دراسة هذه الوحدة يكون الطالب قادرا على استيعاب الجدارة والأهداف بنسبة ١٠٠٪

• الوقت المتوقع لإنجاز الجدارة.

• أسبوعان

• متطلبات الجدارة.

دراسة مقرر الإستاتيكا.

خواص مواد البناء

خواص التربة بالإضافة إلى معرفة ماسبق دراسته في الحقائق السابقة

٧ - ١: مقدمة

الأساس هو حلقة الاتصال بين المنشأ والتربة التي تحمل هذا المنشأ . والأساس مسئول عن نقل أحمال المنشأ بطريقة آمنة إلى التربة بحيث لاينتج عن هذه الأحمال تحرك ضار للتربة أسفل الأساس أوحواله. والأساس الجيد يجب أن يقاوم وزن المنشأ بالإضافة للأحمال الأخرى المعرض لها المنشأ مثل الأحمال الحية أو أحمال الرياح أو الزلازل أو أية أحمال خاصة أخرى تبعا لنوع و استخدام المنشأ. والأساس قد يكون قريبا من سطح الأرض وفي تلك الحالة يسمى الأساس بالسطحي Shallow foundation . أو يكون عميقا داخل التربة لنقل أحمال المنشأ (التي تكون في العادة لذلك النوع من الأساسات كبيرة) إلى طبقات التربة العميقة الأقوى ، أو توزيعها على الطبقات بطريقة تدريجية ويسمى ذلك الأساس بالعميق Deep foundation . وعادة ما ينتهي الأساس تحت سطح الأرض حيث يبدأ المنشأ.

٧ - ٢: اختيار الأساس السطحي

تمثل الأساسات السطحية القطاع الأكبر للأساسات. ويعتبر الأساس السطحي أكثر الأنواع إقتصادا ، وغالبا الأسهل تنفيذا. ومالم تمنع طبقة التربة أو المنشأ أو كلاهما استخدام الأساس السطحي: فإنه ينصح بإستخدامه. وإذا تعذر إستخدامه نلجأ إلى الأساس العميق إضطرارا.

٧ - ٣: أنواع الأساسات السطحية

الأساسات السطحية هي الأساسات التي لا يزيد عمق التأسيس فيها عن عرض الأساس (يمثل العرض هنا أصغر ضلع في القاعدة المستطيلة، أو طول ضلع القاعدة المربعة). وتتكون الأساسات السطحية من الأنواع التالية :

(١) الأساسات الشريطية (Strip footings) . وتستخدم كأساس للحوائط بكافة أنواعها وللأعمدة المتقاربة الواقعة على صف واحد وخاصة إذا كانت أحمال تلك الأعمدة والمسافات بينها متقاربة.

(٢) الأساسات المنفصلة (Spread footings) . وتستخدم كأساس للأعمدة الخرسانية والمعدنية وغالبا ما تكون مستطيلة الشكل في المسقط الأفقي.

(٣) الأساسات المشتركة (Combined footings) . وهي أساسات لعمودين أو أكثر لغرض معين كمقاومة عدم المركزية لعمود ، أو لتقارب عمودين أو أكثر. مما يسبب تداخل قواعد الأعمدة. أو لأسباب أخرى.

(٤) الأساسات اللبشة (Raft foundations) . وتستخدم لأغراض عديدة. وهو أساس مستمر للمنشأ كله ، أو الجزء من المنشأ حيث تنتقل إليه أحمال الأعمدة والحوائط لتوزيعها على التربة.

٧-٤: تصميم الأساسات الشريطية (Design of Strip footings)

يبين شكل (٧-١) أنواع الأساسات الشريطية. ومهمة تلك الأساسات توزيع حمل الحوائط أو الأعمدة على التربة بحيث لا تزيد الأحمال المنقولة إلى منسوب التأسيس على قدرة تحمل التربة المسموح بها عند هذا المنسوب. وللوصول إلى ذلك يلزم تحديد العرض B للقاعدة. ويتبع ذلك تصميم القاعدة لمقاومة عزوم الإنحناء الناتجة عن زيادة القطاع من العرض b للحائط إلى العرض B للقاعدة. ويقصد بالتصميم هنا حساب السمك (Thickness) وما يلزم من حديد تسليح (Reinforcement) . ونظراً لأن وزن القاعدة وما تحمله من ردم يضاف إلى وزن الحائط عند حساب الإجهادات على التربة ، فإنه من الواجب حساب وزن القاعدة قبل تصميمها وهذا يحتاج إلى إيجاد علاقة بين أبعاد القاعدة والإجهاد المسموح به على التربة (q_{all}) وعمق التأسيس (D_f) وكذلك حمل الحائط. حمل الحائط وحمل القاعدة وأبعاد القاعدة تحسب لوحدة الأطوال من الحائط.

$$(7-1) \quad P_T = \frac{P}{1 - \frac{\gamma_a \times D_f}{q_{all}}}$$

حيث : P = حمل الحائط لوحدة الأطوال.

P_T = الحمل الكلي عند منسوب التأسيس ، لوحدة الأطوال.

γ_a = متوسط كثافة خرسانة الأساس والتربة (عادة = ٢ طن / م^٣ = ٢٠ كيلو نيوتن / م^٣).

D_f = عمق التأسيس.

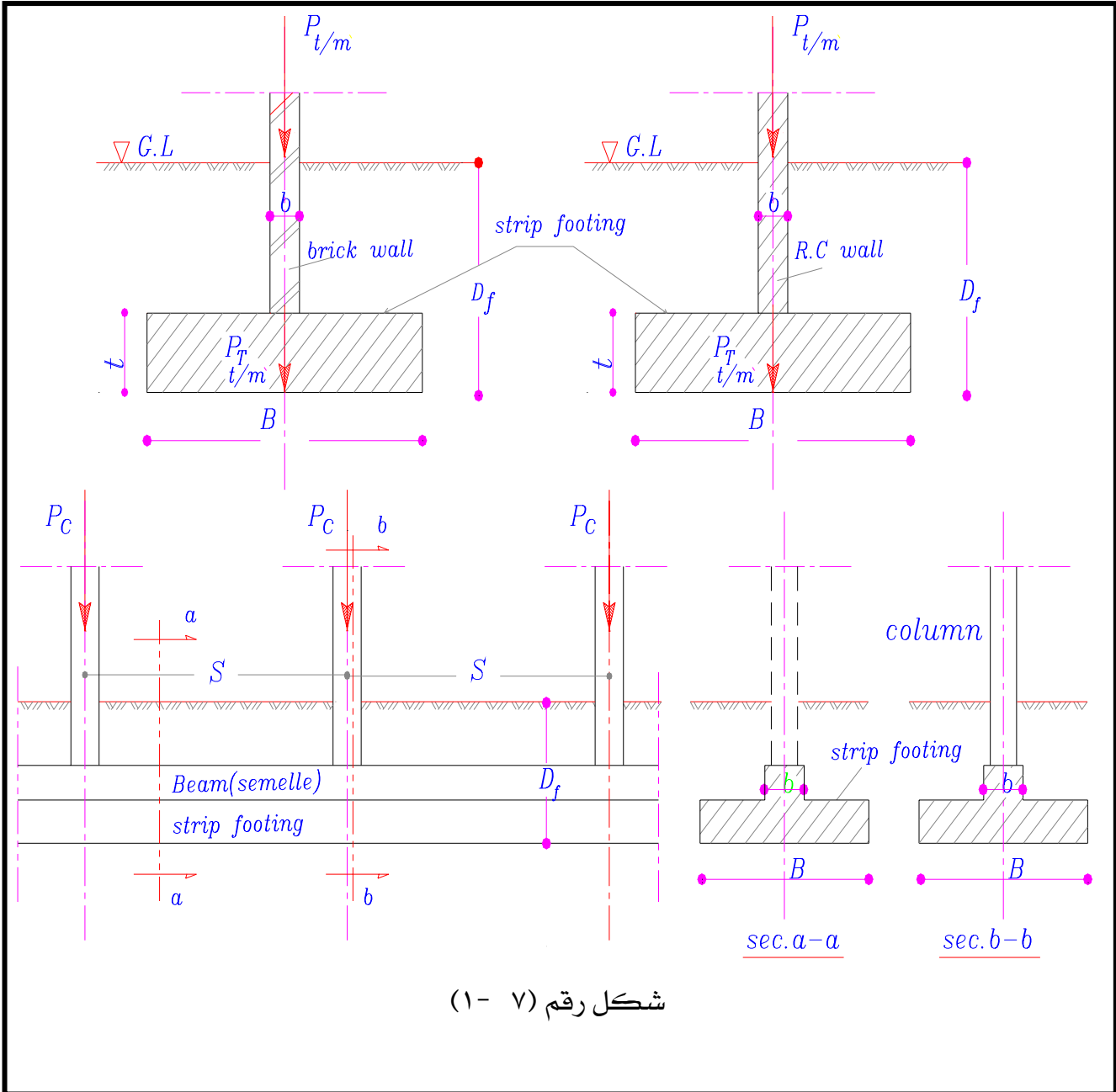
q_{all} = إجهاد التربة الكلي المسموح به (Gross allowable bearing stress of the soil)

وبمعلومية الحمل الكلي على منسوب التأسيس تحسب مساحة القاعدة اللازمة وذلك بقسمة الحمل

الكلي P_T على الإجهاد المسموح به.

$$B \times 1.0 = P_T / q_{all} \quad (7-2)$$

من المعادلة (٧- ٢) يمكن حساب عرض القاعدة B ، لأقرب عشرة سنتيمترات.



شكل رقم (٧- ١)

٧-٤-١: القطاع الخرساني:

لحساب القطاع الخرساني نقوم بتحديد الأحمال المؤثرة على النظام الإنشائي. والحمل المؤثر من الأسفل إلى الأعلى هو الفرق بين رد فعل الأرض (P_T/B) ويؤثر إلى أعلى ووزن القاعدة والأتربة $((P_T-P)/B)$ ويؤثر إلى أسفل. وعليه تحسب قيمة الحمل الموزع لوحدة الأطوال F_{net} حسب الآتي:

$$F_{net} = P / B \quad (7-3)$$

ويؤثر هذا الحمل الموزع بانتظام من أسفل إلى أعلى على كابولي مزدوج Double Cantilever . حيث طول بحر الكابولي يحدد كالتالي:
للحوائط الخرسانية:

$$S = (B-b) / 2 \quad (7-4)$$

وللحوائط الحجرية أو الطوب :

$$S = (B-b/2) / 2 \quad (7-5)$$

ومن ثم العزم الأقصى يحسب من المعادلة (٧-٦)

$$M = F_{net} \times S^2 / 2 \quad (7-6)$$

ويكون مصاحب لهذا العزم قوة قص تستخدم لحساب إجهادات التماسك بين الحديد والخرسانة. وقيمة قوة القص Q_b تحسب من المعادلة الآتية:

$$Q_b = F_{net} \times S \quad (7-7)$$

ملاحظات:

(١) لا داعي لحساب القطاع الحرج للقص في حالة القواعد الشريطية نظرا لكبر القطاع الخرساني الناتج عادة من العزم وإجهادات التماسك (Bond stress).

- (٢) هناك حالات تختلف عن تلك الحالة البسيطة المعرضة لحمل مركزي . ومن تلك الحالات وجود حمل غير مركزي أو وجود حمل مركزي وعزوم انحناء . ولكن سنكتفي في هذه الحقيبة بحالة الأساسات المعرضة لحمل مركزي فقط.
- (٣) من الحالات الخاصة تأسيس عدد من الأعمدة (المتقاربة الأحمال والمسافات) على أساس شريطي وتلك الحالة تعالج بوضع كمره بين الأعمدة لمقاومة العزم والقص المؤثر على الكمره المستمرة بين الأعمدة . (الوضع في هذه الحالة مقلوب عن حالة الكمرات التي تم دراستها في الوحدة الخامسة) . حيث أن الحمل الموزع يؤثر من أسفل إلى أعلى وأحمال الأعمدة تؤثر من أعلى إلى أسفل . أي أن تسليح هذه الكمره يكون مقلوبا. ثم تأتي الخطوة التالية وهي معاملة الكمره المستمرة كحائط وتحسب القاعدة الشريطية كما ورد بالمعادلات (٧- ١) إلى (٧- ٣) ويكون حمل الكمره في تلك الحالة هو متوسط حمل العامود على المسافة بين الأعمدة .

$$W = P_c / S_c \quad (7-8)$$

حيث : W = الحمل المؤثر على كمره الأساس. لوحدة الأطوال

P_c = حمل العامود.

S_c = المسافة بين محاور الأعمدة.

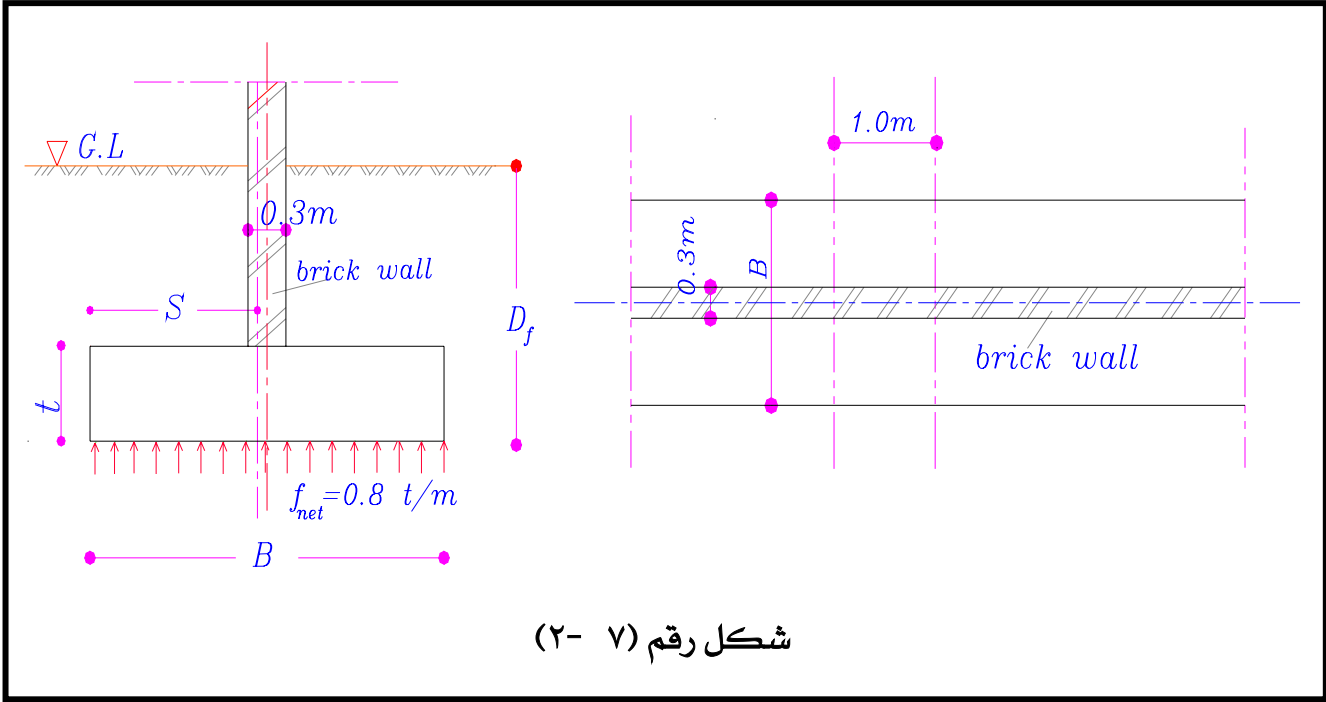
ويكون تفاصيل التسليح في تلك الحالة مكونا من قطاع عرضي لتوضيح تفاصيل الشفة السفلية (Strip footing) . وقطاع طولي مارا بالأعمدة لتوضيح تسليح الكمره . ويلاحظ هنا أن التسليح مقلوبا أي أن الحديد الرئيسي يكون أعلى الكمره بين الأعمدة ، ويكون أسفل الكمره تحت الأعمدة.

٧- ٤- ٢: أمثلة محلولة للقواعد الشريطية

مثال ١

أوجد عرض أساس شريطي ليحمل حائط عرضه ٣٠ سم وينقل عند سطح الأرض حملا مقداره ٢٠ طن/م. عمق التأسيس ١,٠ متر وقدرة تحمل التربة ١,٠ كجم /سم^٢. والحائط مبنى من الطوب الأحمر . المطلوب أيضا تفاصيل القاعدة.

الحل



$$P_r = \frac{P}{1 - \frac{\gamma_a \times D_f}{q_{all}}} = \frac{20}{1 - \frac{2 \times 1.0}{10}} = 25 \text{ t / m}$$

$$B = 25/10 = 2.5 \text{ m}$$

Concrete Section:

$$F_n = 20/2.5 = 8 \text{ t/m}$$

$$S = (B - b/2)/2 = (2.5 - 0.3/2)/2 = 1.175 \text{ m}$$

$$M = F_n \times S^2/2 = 8 \times (1.175)^2/2 = 5.523 \text{ t.m. /m}$$

$$Q_b = F_n \times S = 8 \times 1.175 = 9.4 \text{ t/m}$$

$$\text{Assume: } f_c = 60 \text{ kg/cm}^2$$

$$f_s = 1400 \text{ kg/cm}^2$$

$$k_1 = 0.313$$

$$k_2 = 1217$$

$$d = k_1 \sqrt{\frac{M}{b}} = 0.313 \sqrt{\frac{5.523 \times 10^5}{100}} = 23.26 \text{ cm}$$

$$d_{\min} = b \text{ or } 25 \text{ cm}$$

$$\text{Take } d = 30 \text{ cm}$$

$$t = 30 + \text{cover} = 30 + 5 = 35 \text{ cm}$$

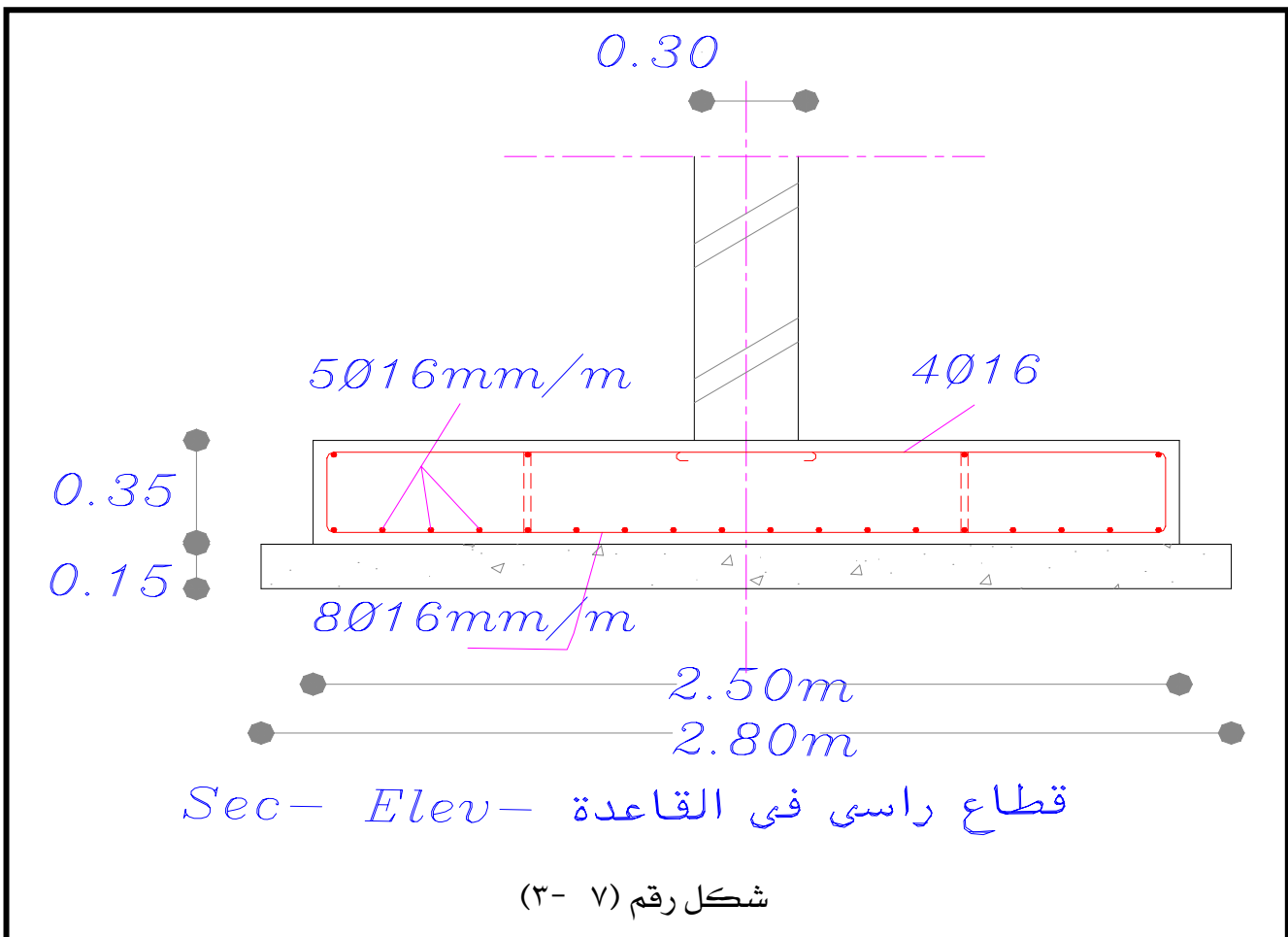
$$A_s = \frac{M}{k_2 \times d} = \frac{5.523 \times 100000}{1217 \times 30} = 15.127 \text{ cm}^2$$

$$\text{Take } 8 \text{ } \emptyset 16 \text{ mm/m (16.1 cm}^2\text{)}$$

$$< 10 \text{ kg/cm}^2 \text{ (safe)} \quad q_b = \frac{Q}{0.87 \times d \times \sum \circ \circ \circ \circ} = \frac{9.4 \times 1000}{0.87 \times 30 \times (8\pi \times 1.6)} = 8.96$$

$$A_{s'} \geq 0.2 \% A_c = 0.2 \% \times 30 \times 100 = 6 \text{ cm}^2$$

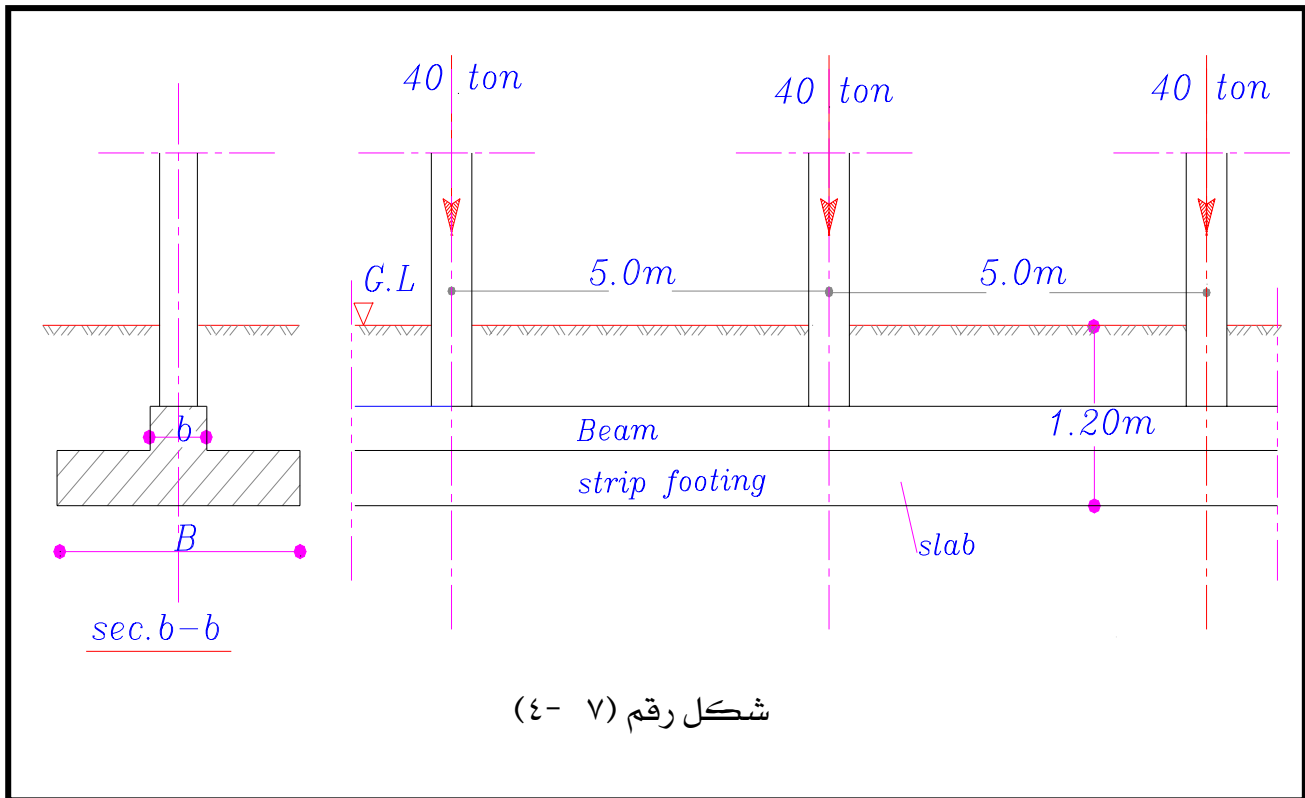
$$A_{s'} = 5 \text{ } \emptyset 16 \text{ (min. Reinforcement)}$$



مثال رقم ٢

مطلوب تصميم أساس لصف من الأعمدة حمل كل منها ٤٠ طن والمسافات بينها متساوية وتساوي ٥,٠٠ متر وعمق الأساس ١,٢ متر تحت منسوب سطح الأرض. ومقاومة التربة الخالصة ٠,٧٢ كجم/سم^٢ (قطاع الأعمدة ٣٠ × ٣٠ سم. وتسليحه ٨ Ø ١٤ مم).

الحل



Design of long beam

$$\text{Load per meter} = 40/5 = 8 \text{ t/m} \quad \uparrow$$

$$M_{\max} = \frac{W \times l^2}{12} = \frac{8 \times 5^2}{12} = 16.67 \text{ m.t}$$

Choose $b = 40 \text{ cm}$

$$d = k_1 \sqrt{\frac{M}{b}} = 0.313 \sqrt{\frac{16.67 \times 100000}{40}} = 64.3 \text{ cm}$$

Take $t = 75 \text{ cm}$ and $d = 68 \text{ cm}$

$$A_s = \frac{M}{k_2 \times d} = \frac{16.67 \times 100000}{1217 \times 68} = 20.13 \text{ cm}^2$$

Choose 8 Ø 18 mm

Shear Q = 20 ton

$$\text{kg /cm}^2 \quad q = \frac{20 \times 1000}{0.87 \times 40 \times 68} = 8.45$$

Choose 4 branches Ø 8 mm @ 15 cm Stirrups

$$\text{kg /cm}^2 \quad q_{stirr} = \frac{4 \times 0.503 \times 1400}{15 \times 40} = 4.67$$

The rest to be resisted by four (4) bent up bars Ø 18 mm

Design of slab:

$$P_T = \frac{8}{1 - \frac{1.2 \times 2}{7.2}} = \frac{8}{2/3} = 12.0 \text{ t/m}$$

$$B = 12 / 7.2 = 1.67 \rightarrow 1.7 \text{ m}$$

$$F_{net} = 8 / 1.7 = 4.7 \text{ t/m}$$

$$S = (1.7 - 0.4) / 2 = 0.65 \text{ m}$$

$$M = 4.7 (0.65)^2 / 2 = 0.993 \text{ m.t/m}$$

$$Q_b = 4.7 \times 0.65 = 3.055 \text{ t/m}$$

$$d = k_1 \sqrt{\frac{M}{b}} = 0.313 \sqrt{\frac{0.993 \times 100000}{100}} = 10 \text{ cm}$$

For rigidity requirements take t = 20 cm

$$d_{act} = 17 \text{ cm}$$

$$A_s = \frac{M}{k_2 \times d} = \frac{0.993 \times 100000}{1217 \times 17} = 4.8 \text{ cm}^2 / \text{m}$$

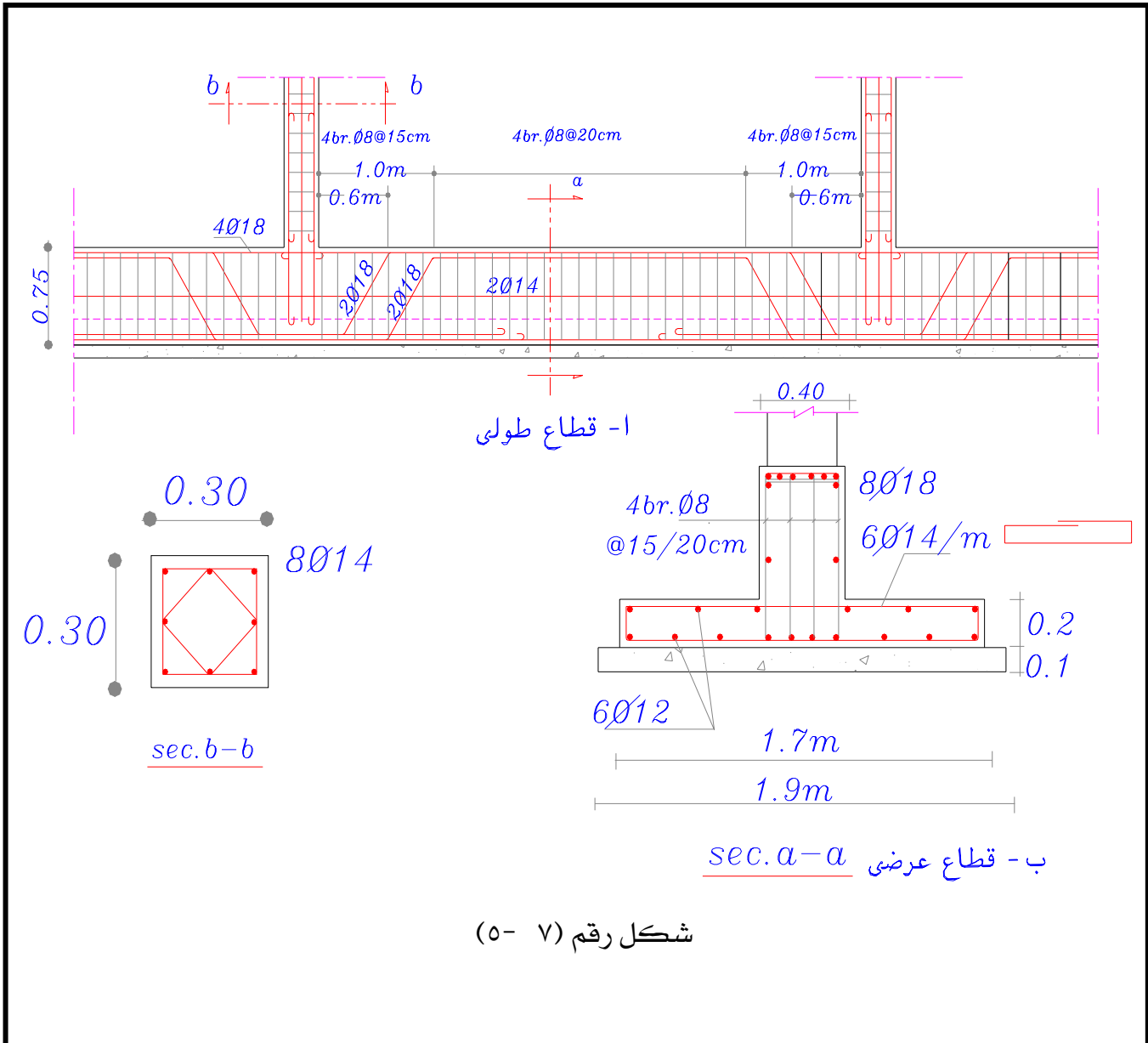
Take $A_{s \min} = 6 \text{ Ø } 14 \text{ mm} / \text{m}$

$$\text{kg./cm}^2(\text{safe}) \quad q_b = \frac{Q}{0.87 \times d \times \sum \circ \circ \circ \circ} = \frac{3.055 \times 1000}{0.87 \times 17 \times (6\pi \times 1.4)} = 7.83 < 10$$

$$A_{s'} \geq 0.2 \% A_c = 0.2 \% \times 20 \times 100 = 4 \text{cm}^2$$

$$A_{s'} = 5 \text{ } \emptyset 12 \text{ mm/m (min. Reinforcement)}$$

انظر الشكل رقم (٧ - ٥) والذي يوضح تفاصيل الأساس.



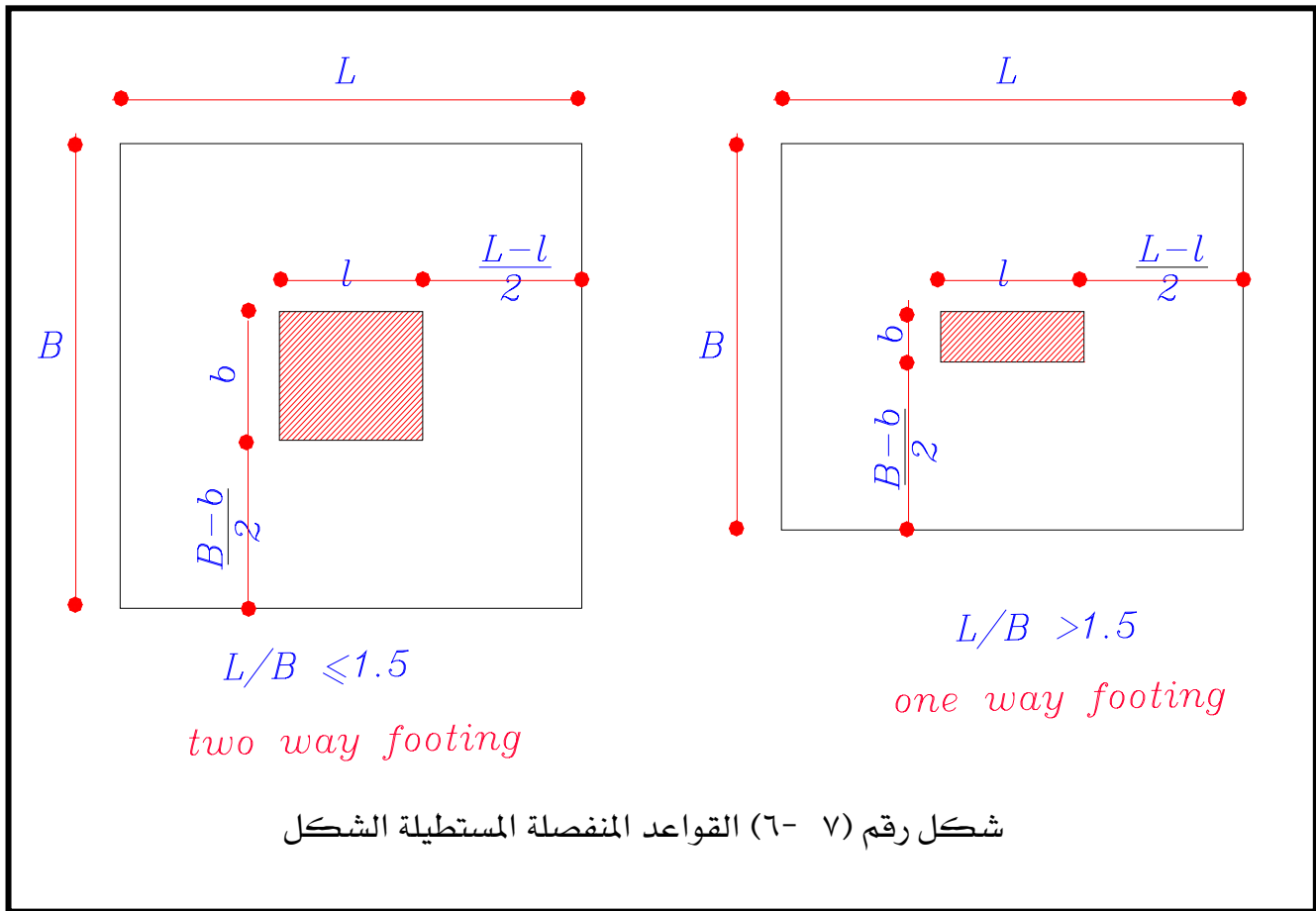
شكل رقم (٧ - ٥)

٧-٥: تصميم القواعد المنفصلة Design of Spread Footings

تعتبر القواعد المنفصلة تضخيم لقطاع العمود لتناسب الإجهادات المنخفضة للتربة بالمقارنة بإجهادات مادة العاود. وتأخذ القواعد المنفصلة أشكال مختلفة تكون عادة مربعة أو مستطيلة الشكل. وإن كان الشكل المستطيل أكثرها إستخداما وشيوعا. والشكل رقم (٧-٦) يبين نوعي القواعد المنفصلة من الناحية الإنشائية .

(أ) القواعد الثنائية Two Way Footings

(ب) القواعد الأحادية One Way Footings



والحكم في كون القاعدة ثنائية أو أحادية هو نسبة أطوال الأضلاع. فإذا زاد طول القاعدة عن مرة ونصف عرضها اعتبرت أحادية وإلا فهي ثنائية. ويتحكم في اختيار نسبة الطول إلى العرض أبعاد العمود وتوزيع القواعد في المسقط الأفقي. وإن كان من الأفضل عادة اختيار القواعد الثنائية. وتختار تلك النسبة بحيث يكون بروز القاعدة من الإتجاهين من أوجه العاود شبه متساوي. أي أن:

$$(L - l) = (B - b) \quad (7-9)$$

ومن معادلة المساحة المطلوبة لقدرة تحمل التربة وهي:

$$A = L \times B = P_T / q_{all} \quad (7-10)$$

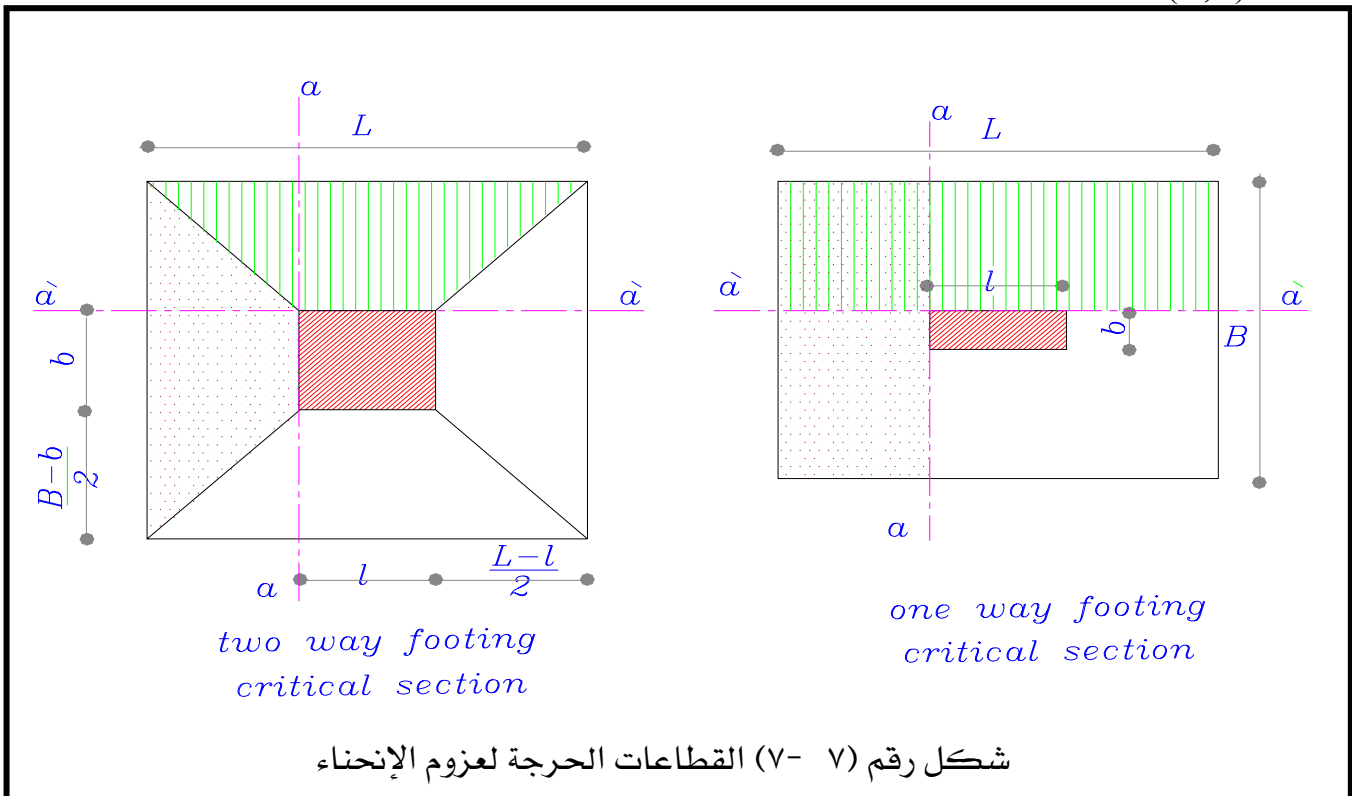
Or $q_{all} = P_T / (L \times B) \quad (7-11)$

نحصل على معادلتين (٧-١٠) ، (٧-١١) للمجهولين L ، B ومنهما نحصل على أبعاد القاعدة لأقرب خمسة سنتيمترات (٥ سم). وقيمة P_T تحدد من المعادلة (٧-١) لعامود يؤثر عليه حمل مركزي.

ملاحظات :

(١) يجب ملاحظة أن القيمة الدنيا للإجهاد q_{all} من المعادلة (٧-١١) يجب أن لا تقل عن الصفر. حتى لا يحدث إنفصال بين التربة والقاعدة).

(٢) يجب ملاحظة أن P_T المحسوبة من المعادلة (٧-١) هي تقريبية لحل المسألة وأن القيمة الدقيقة عادة ما تكون مختلفة عنها إختلافا طفيفا. وينتهي دور P_T بتحديد الأبعاد الأفقية للقاعدة (B, L) .



وعند البحث عن سمك القاعدة وتسليحها فإن حمل العامود يستخدم مباشرة في حساب توزيع الإجهادات أسفل القاعدة لإيجاد عزوم الإنحناء وقوى القص والإختراق المعرض لها القطاعات الحرجة بالقاعدة. وتحدد القطاعات الحرجة للقواعد الأحادية والثنائية بالنسبة للعزم والتماسك بأوجه العامود الخرساني. كما هو موضح بالشكل (٧- ٧). موضح أيضا بالشكل كيفية حساب العزم لكل وجه.

بالنسبة للقواعد الثنائية :

Section a -a:

$$M = \frac{P}{A} \left[b \left(\frac{L - l}{2} \right)^2 / 2 + (B - b) \left(\frac{L - l}{2} \right)^2 / 3 \right]$$

$$(7-12) M = \frac{P}{24 \times A} (2 B + b) (L - l)^2$$

Section a'- a':

$$(7-13) M = \frac{P}{24 \times A} (2 L + l) (B - b)^2$$

بالنسبة للقواعد الأحادية :

Section a -a:

$$(7-14) M = \frac{P}{L} (L - l)^2 / 8$$

$$(7-15) M = \frac{P}{B} (B - b)^2 / 8$$

من الواضح أن القيم المعطاه بالمعادلات (٧- ١٢) ، (٧- ١٤). ستكون هي القيم القصوى عند تصميم وإختيار سمك الأساس وحديد التسليح للقواعد الثنائية والأحادية على الترتيب .

ويؤخذ عرض القطاع عند حساب السمك مساويا عرض العامود مضافا إليه عشرون سنتيمترا في حالة القواعد الثنائية . ويؤخذ مساويا عرض القاعدة للقواعد الأحادية.

وقوة التماسك Q_b لعامود مركزي تحسب كالتالي:

$$F_n = P / A \quad (7-16)$$

حيث Q_b تحسب من العلاقة التالية:

For section a -a:

$$Q_b = \frac{1}{4} (B + b) (L - l) \times F_n \quad (7-17)$$

For section a' - a':

$$Q_b = \frac{1}{4} (L + l) (B - b) \times F_n \quad (7-18)$$

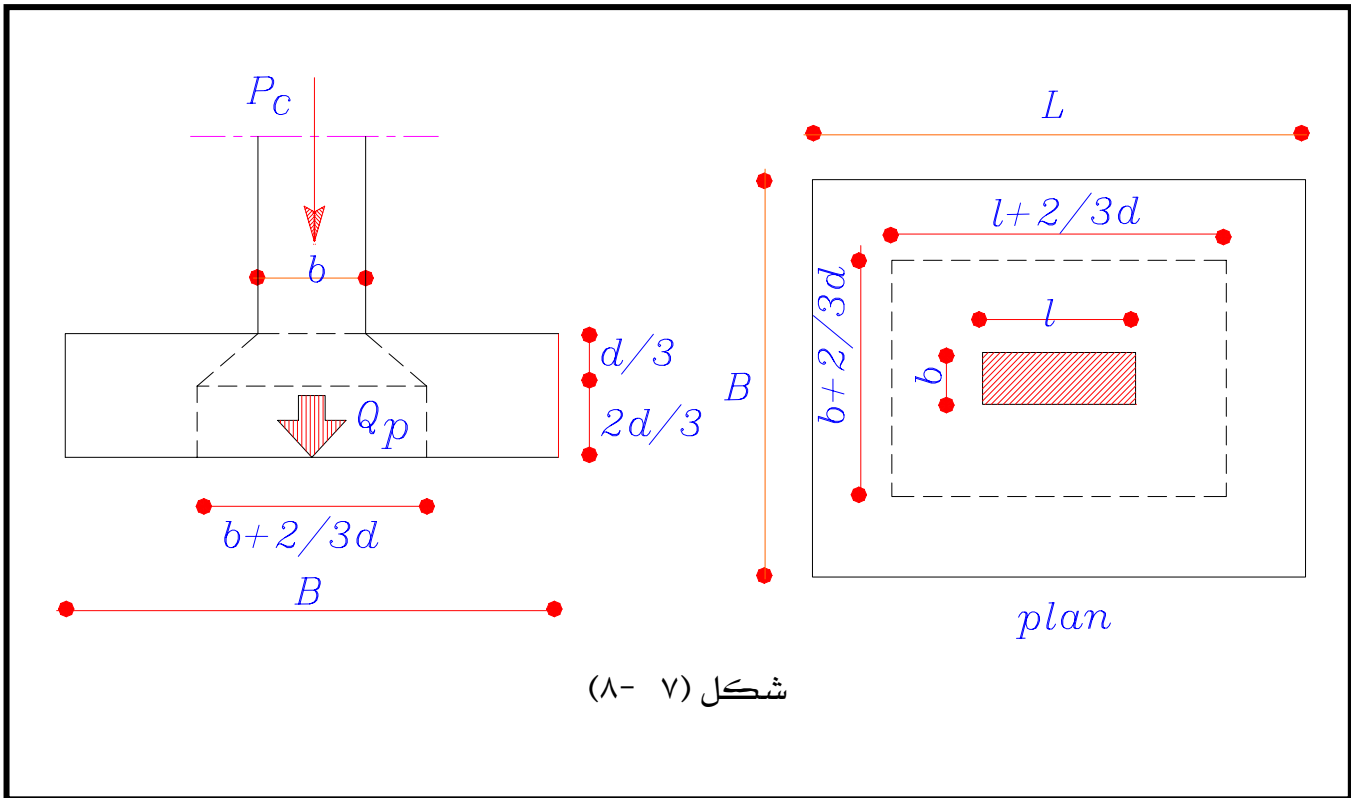
٧- ٥- ١: عمق الاختراق Punching Depth

حيث أن التغير في قطاع العمود من $(l \times b)$ إلى قطاع القاعدة الأفقي $(L \times B)$ تغير مفاجئ فهناك احتمال اختراق العמוד للقاعدة بواسطة القص المباشر (Direct Shear). وللتغلب على هذا الانهيار يجب أن يكون عمق القاعدة كاف لتقليل إجهادات القص المباشر إلى قيمة تكون آمنة بالنسبة لمادة الخرسانة. والإجهاد المقبول للقص المباشر نتيجة الاختراق Q_p تؤخذ للخرسانة ٨ كجم/سم^٢. وتحسب القوة المباشرة للإختراق من حمل العמוד مطروحا منه رد فعل التربة للجزء المخترق من القاعدة. وهناك عدة افتراضات لشكل الاختراق وإن كان أكثرها قبولا هو ذلك الموضح في الشكل (٧- ٨). حيث تم فرض أن الكسر يأخذ ٤٥° خلال منطقة الضغط (حوالي ثلث عمق القاعدة) بينما يكون رأسيا في باقي العمق أي خلال منطقة الشد. من ذلك يكون حمل الاختراق محسوبا كالتالي:

$$Q_p = P - F_n \left(b + \frac{2}{3} d \right) \times \left(l + \frac{2}{3} d \right) \quad (7-19)$$

ويكون إجهاد الاختراق محسوباً من المعادلة الآتية :

$$(7-20) \quad q_P = \frac{Q_P}{2d(l + b + 1.33d)}$$

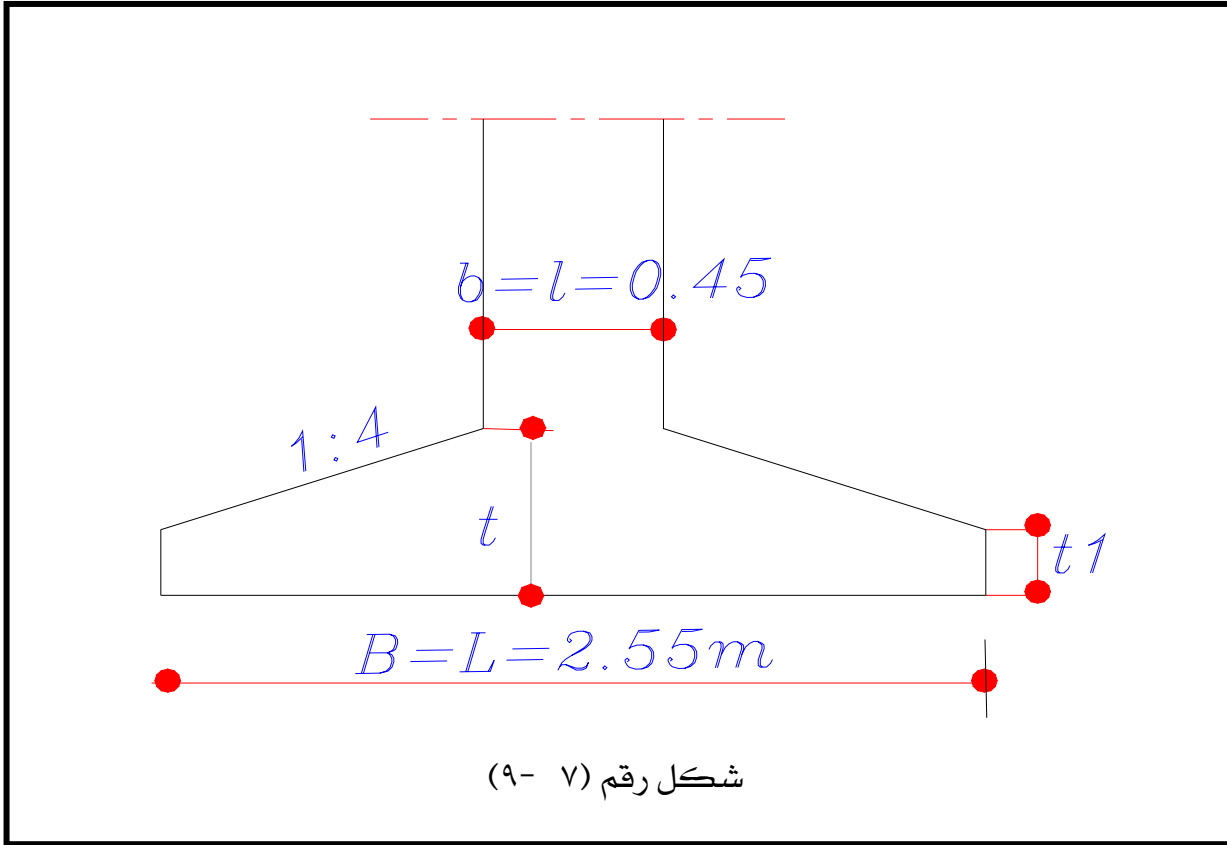


٧- ٥- ٢: أمثلة محلولة للقواعد المنفصلة

مثال ١

صمم قاعدة عمود مربع أبعاده 45×45 سم ويؤثر عليه حمل قدره ١٠٠ طن. وعمق التأسيس ١,٠ متر. وقدرة تحمل التربة ١,٧٥ كجم/سم^٢ (تسليح العامود $8 \text{ } \emptyset \text{ } 18$ مم)

الحل



Footing Dimensions:

$$P_r = \frac{P}{1 - \frac{\gamma_a \times D_f}{q_{all}}} = \frac{100}{1 - \frac{2 \times 1}{17.5}} = 112.9 \text{ ton}$$

$$A = 112.9 / 17.5 = 6.452 \text{ m}^2$$

$$B = \sqrt{A} = 2.54 = 2.55 \text{ m}$$

Concrete Sections:

$$M = \frac{P}{24 \times A} (2B + b)(L - l)^2 = \frac{100}{24 \times (2.55)^2} (5.1 + 0.45)(2.55 - 0.45)^2 = 15.683 \text{ m.t}$$

$$Q_b = \frac{1}{4} (B + b) (L - l) \times F_n = \frac{1}{4} (2.55 + 0.45) (2.55 - 0.45) \times 15.38 = 24.221 \text{ ton}$$

$$Q_p = P - F_n \left(b + \frac{2}{3} d \right) \times \left(l + \frac{2}{3} d \right)$$

$$d = 0.313 \times \sqrt{\frac{15.683 \times 10^5}{(45 + 20)}} = 49 \text{ cm} \quad \text{But}$$

$$\text{Take } d = 50 \text{ cm} \quad \& \quad t = 55 \text{ cm}$$

$$Q_P = 100 - \frac{100}{2.55^2} \left(0.45 + \frac{2}{3} \times 0.5 \right) \left(0.45 + \frac{2}{3} \times 0.5 \right) = 90.564 \text{ ton} \quad \text{so,}$$

$$q_P = \frac{Q_P}{2d(l + b + 1.33d)} = \frac{90.564 \times 10^3}{2 \times 50 (45 + 45 + 66.7)} = 5.78 \text{ kg / cm}^2$$

$$A_s = \frac{M}{k_2 \times d} = \frac{15.68 \times 10^5}{1217 \times 50} = 25.75 \text{ cm}^2$$

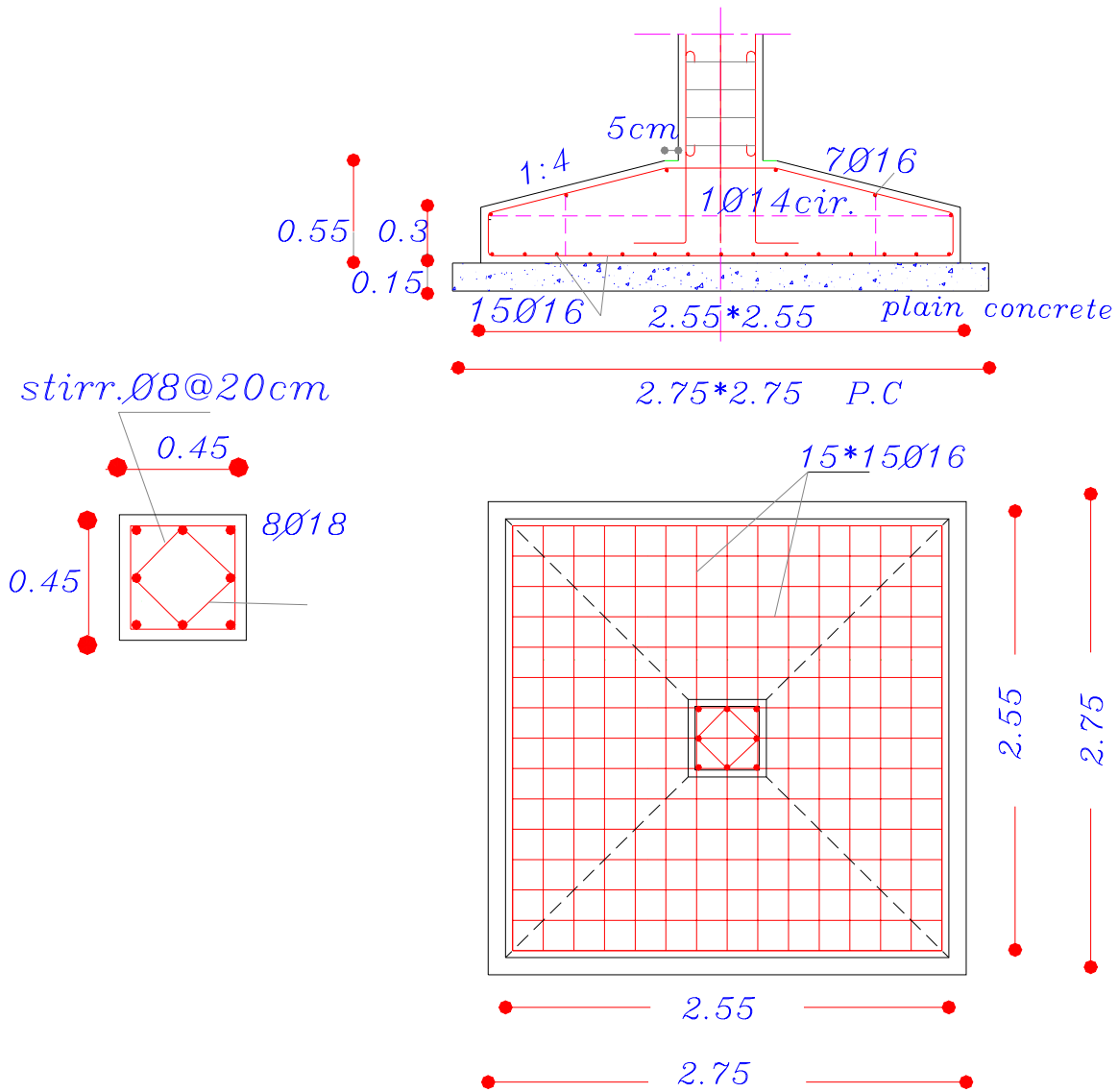
Choose 13 Ø 16 mm

$$q_b = \frac{Q}{0.87 \times d \times \sum \circ \circ \circ \circ} = \frac{24.221 \times 1000}{0.87 \times 50 \times (13\pi \times 1.6)} = 8.57 < 10 \text{ kg / cm}^2$$

Footing is 2.55 × 2.55 × 0.55 (13 Ø 16 in each direction)

انظر الشكل رقم (٧ - ١٠) والذي يوضح تفاصيل القاعدة وحديد التسليح في المسقط الأفقي والقطاع

الرأسي.



شكل رقم (٧ - ١٠)

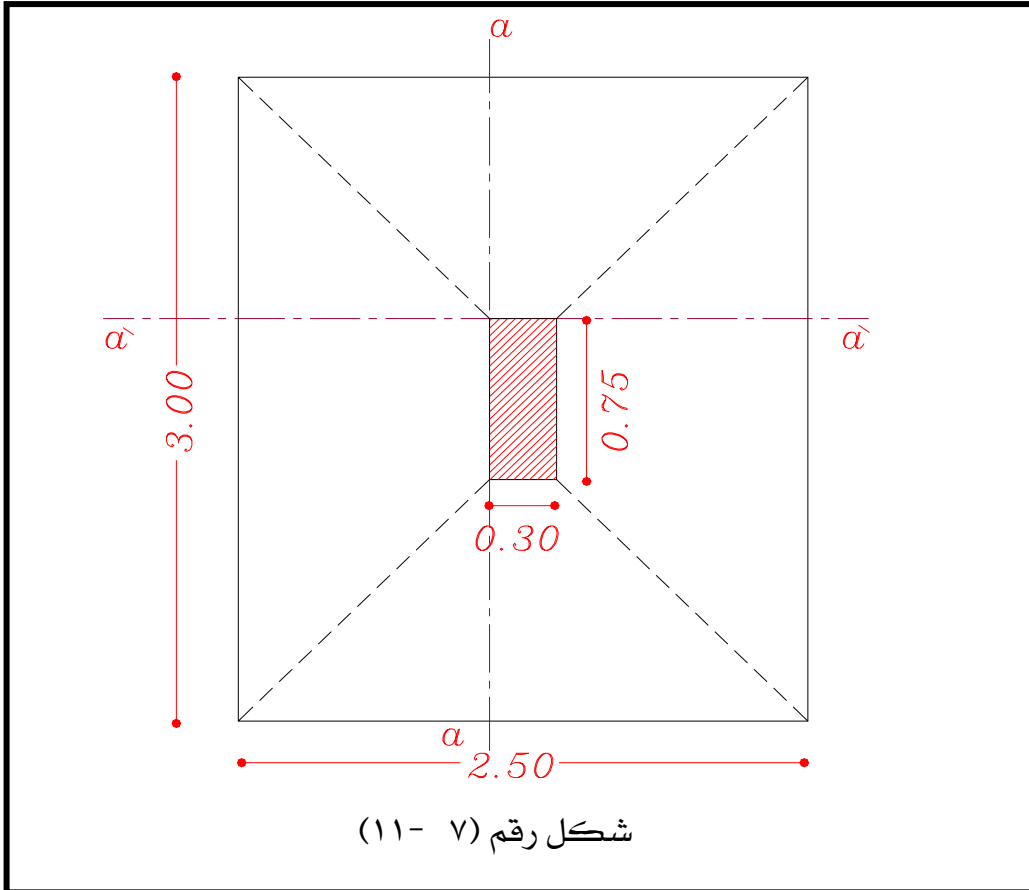
مثال ٢

صمم قاعدة عمود مستطيل (٣٠ × ٧٥) وتسليحه ١٢ Ø ١٦ مم. ويؤثر عليه حملا قدرة ١٥٠ طن وقدرة تحمل التربة الخالصة ٢,٠ كجم/سم^٢. اختار أبعاد القاعدة لتعطي بروز متساوي للقاعدة بالنسبة لأوجه العمود. (افرض إجهاد اختراق يساوي $q_p = 8 \text{ kg/cm}^2$).

الحل

$$A = P / F_{\text{all.net}} = 150 / 20 = 7.5 \text{ m}^2$$

$$\text{Choose } L = 3.0 \text{ m} , \quad B = 2.5 \text{ m}$$



$$M_{a-a} = \frac{P}{24 \times A} (2B + b)(L - l)^2 = \frac{150}{24 \times 7.5} (5.3)(2.25)^2 = 22.36 \text{ t.m}$$

$$M_{a'-a'} = \frac{P}{24 \times A} (2L + l)(B - b)^2 = \frac{150}{24 \times 7.5} (6.75)(2.2)^2 = 27.225 \text{ t.m}$$

$$Q_{b-a-a} = \frac{1}{4} (B + b)(L - l) \times P/A = \frac{1}{4} \times 150/7.5(2.8)(2.25) = 31.50 \text{ ton}$$

$$Q_{b-a'-a'} = \frac{1}{4} (L + l)(B - b) \times P/A = \frac{1}{4} \times 150/7.5(3.75)(2.2) = 41.25 \text{ ton}$$

Concrete Sections;

$$d = 0.313 \times \sqrt{\frac{22.360 \times 10^5}{(30 + 20)}} = 66.16 \text{ cm}$$

$$t = 70 \text{ cm}$$

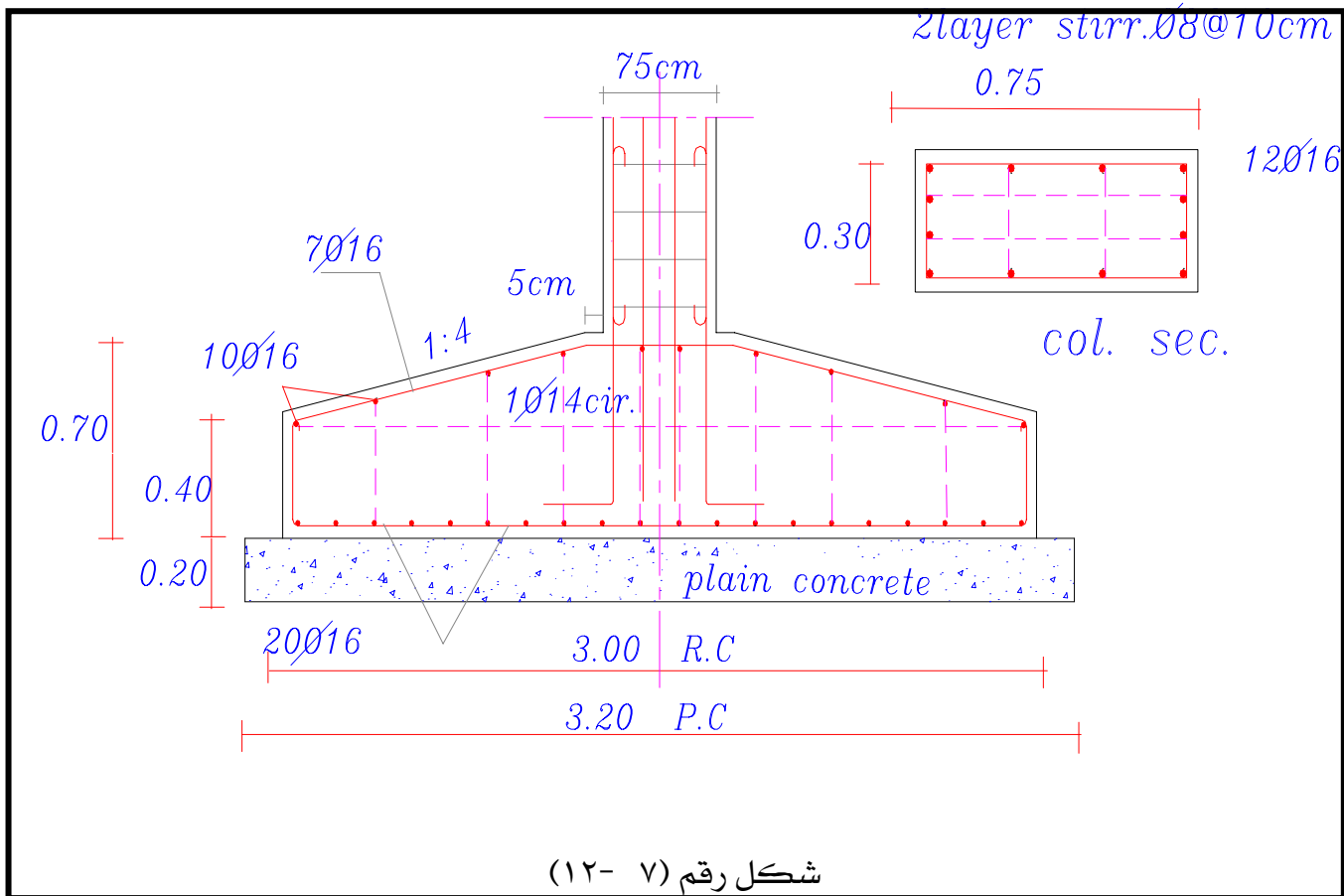
$$\text{Choose } 15 \text{ } \varnothing 16 \text{ mm } A_s = \frac{M}{k_2 \times d} = \frac{22.360 \times 10^5}{1217 \times 65} = 28.24 \text{ cm}^2$$

$$\text{Choose } 18 \text{ } \varnothing 16 \text{ mm } A_{s'} = \frac{M}{k_2 \times d} = \frac{27.225 \times 10^5}{1217 \times 63} = 35.5 \text{ cm}^2$$

$$q_b = \frac{Q}{0.87 \times d \times \sum \circ \circ \circ \circ} = \frac{41.25 \times 10^3}{0.87 \times 63 \times (18\pi \times 1.6)} = 8.36 < 10 \text{ kg/cm}^2 \text{ (Safe)}$$

$$Q_p = 150 - 20(0.3 + 0.44)(0.75 + 0.44) = 132.4 \text{ ton}$$

$$q_p = \frac{Q_p}{2d(l + b + 1.33d)} = \frac{132.4 \times 10^3}{2 \times 65(75 + 30 + 97)} = 5.04 < 8 \text{ kg/cm}^2 \text{ (Safe)}$$



٧-٦: تمارين على القواعد

- (١) أ) صمم قاعدة لعمود مستطيل مقطعه 30×80 سم وتسليحه $12 \varnothing 18$ مم. ويؤثر عليه حمل قدره 180 طن. وقدرة تحمل التربة الخالصة تساوي $2,4$ كجم/سم^٢. اختار القاعدة لتعطي بروزاً متساوياً من أوجه العمود.
- ب) ارسم القاعدة في المسقط الأفقي والقطاع الرأسي مبيناً أبعاد القاعدة وتفاصيل حديد التسليح.
- (٢) أ) صمم قاعدة شريطية لحائط من الخرسانة المسلحة (عرضه 30 سم). ويؤثر عليه حمل قدره 28 طن/م. وعمق التأسيس $1,0$ متر تحت منسوب سطح الأرض وقدرة تحمل التربة يساوي $1,85$ كجم/سم^٢.
- ب) ارسم قطاعاً رأسياً في القاعدة مبيناً أبعاد القاعدة وتفاصيل حديد التسليح.
- (٣) أ) صمم قاعدة لعمود مربع مقطعه 45×45 سم وتسليحه $12 \varnothing 22$ مم. ويؤثر عليه حمل رأسي قدره 100 طن. وقدرة تحمل التربة تساوي $3,00$ كجم/سم^٢ عند عمق تأسيس $1,5$ متر من سطح الأرض الطبيعية.
- ب) ارسم القاعدة في المسقط الأفقي والقطاع الرأسي مبيناً أبعاد القاعدة وتفاصيل حديد التسليح.
- (٤) أ) صمم أساساً لصف من الأعمدة حمل كل منها 60 طن والمسافة بينها $5,0$ متر. وعمق التأسيس يساوي $1,5$ متر تحت منسوب سطح الأرض. ومقاومة التربة الخالصة تساوي $0,8$ كجم/سم^٢. (قطاع الأعمدة 35×35 سم وتسليحها $8 \varnothing 16$ مم).
- ب) ارسم القاعدة في المسقط الأفقي والقطاع الرأسي مبيناً أبعاد القاعدة وتفاصيل حديد التسليح.

(References) المراجع

- 1) BS 8110 – 1985
- 2) CP 110 , 1972
- 3) Jack C. McCormack "Design of Reinforced Concrete" Fourth Edition
Copyright © 1998 by Addison Wesley Longman, Inc.
- 4) James G. Macgregor "Reinforced Concrete – Mechanics and Design"
Third Edition © 1997 Prentice-Hall, Inc.
- ٥) د.مهندس حبيب مصطفى زين العابدين "تصميم المنشآت الخرسانية المسلحة طبقاً لنظرية المقاومة
القوى" شركة العبيكان -الرياض .
- ٦) "الكود المصري لتصميم وتنفيذ المنشآت الخرسانية المسلحة" ١٩٨٩ والمعدل في ١٩٩٥ .
- 7) M. Hillal "Fundamentals of reinforced and pre-stressed concrete" Dar El-Nashr Cairo 1992.
- 8) Reynolds, C.E and Steadman, J.C "Reinforced Concrete Designers"
Handbook 9th Edition. -1981.
- 9) Robert Park and William L. Gamble. "Reinforced Concrete Slabs"
Second Edition John Wiley & Sons Inc 2000.
- 10) Shaker El-Behairy, "Reinforced Concrete Design Handbook" Part I , II
and III Fifth Edition Dar-El-Nashr-Cairo 1998.

المحتويات

الصفحة

مقدمة

الوحدة الأولى : مبادئ التحليل الإنشائي (Principals of Structural Analysis)

١	الجدارة - الأهداف - مستوى الجدارة
٢	١- ١ : مفهوم التحليل والتصميم الإنشائي
٢	١- ١ : الأحمال الرئيسية
٢	١- ٢ : الأحمال الثانوية
٣	١- ٢ : الأعضاء الإنشائية للمباني الخرسانية المسلحة
٥	١- ٣ : إجهاد الضغط للخرسانة
٦	١- ٣ : العلاقة بين إجهاد الضغط وتمدد (إنفعال) الخرسانة
٨	١- ٤ : صلب التسليح للخرسانة
٨	١- ٤ : أنواع صلب التسليح
١٠	١- ٤ : الخواص الميكانيكية لصلب التسليح
١١	١- ٥ : أسس تحقيق السلامة واحتياجات الأمان
١١	١- ٥ : معامل الأمان
١١	١- ٥ : أهمية معاملات الأمان
١٢	١- ٥ : تحقيق الأمان عند استخدام طريقة المرونة (طريقة إجهادات التشغيل)
١٣	١- ٦ : فكرة مختصرة عن تطور طرق التصميم للمنشآت الخرسانية

الوحدة الثانية : الأحمال على العناصر الإنشائية (Loads on Structural Elements)

١٥	الجدارة - الأهداف - مستوى الجدارة
١٦	١- ٢ : تعريف الأحمال
١٦	١- ٢ : الأحمال الدائمة (Dead loads)
١٦	١- ٢ : الحمل الميت للسقف
١٨	١- ٢ : الأحمال الدائمة على الكمرات
١٩	١- ٢ : الأحمال الحية (Live loads)
٢٠	١- ٢ : الحمل الإضافي المكافئ للحوائط الخفيفة على السقف

٢٢	١- ٢- ٢- ٢: تخفيض الأحمال الحية (الإضافية) في الأبنية المتعددة الطوابق
٢٢	٢- ٢: الأحمال التصميمية
٢٢	١- ٢- ٢: أحمال التشغيل (Working Loads) أو الحمل المميز
٢٣	٢- ٢- ٢: الأحمال القصوى (Ultimate loads)
الوحدة الثالثة : التحليل الإنشائي (Structural Analysis)	
٢٤	الجدارة - الأهداف - مستوى الجدارة
٢٥	١- ٣: التعريف والتصنيف
٢٧	٢- ٣: التحليل الإنشائي للعضو الخرساني
٢٧	١- ٢- ٣: فروض أساسية
٢٧	٢- ٢- ٣: طرق التحليل الإنشائي
٢٨	٣- ٣: البحر الفعال للبلاطات والكمرات
٣٠	٤- ٣: حساب ردود الأفعال الإنفعالية للمنشأ (Straining Actions)
٣٧	٥- ٣: القطاعات الحرجة للعزوم وقوى القص
الوحدة الرابعة : تصميم البلاطات (الأسقف) الخرسانية المسلحة (Design of Reinforced Concrete Slabs)	
٣٨	الجدارة - الأهداف - مستوى الجدارة
٣٩	٤- ١: مقدمة
٣٩	٤- ٢: البلاطات المصمتة
٣٩	٤- ٢- ١: البلاطات المصمتة المستطيلة ذات الإتجاه الواحد
٤٠	٤- ٣: تحليل القطاع الخرساني ب استخدام طريقة إجهادات التشغيل
٤٠	٤- ٣- ١: تحليل القطاع تحت تأثير عزوم الإنحناء الصافية
٤٢	٤- ٣- ٢: الشد القطري
٤٢	٤- ٣- ٣: قوة التماسك
٤٣	٤- ٣- ٤: جساءة الإنحناء
٤٤	٤- ٣- ٥: أمثلة محلولة
٤٨	٤- ٣- ٦: ملاحظات وتوصيات طبقا للوائح بالمواصفات القياسية

٥٠	٤- ٤: البلاطات المصمتة المستطيلة ذات الإتجاهين
٥٠	٤- ٤- ١: تعريف
٥١	٤- ٤- ٢: السمك الأدنى للبلاطات ذات الإتجاهين
٥١	٤- ٤- ٣: الطريقة المبسطة لحساب عزوم الإنحناء في البلاطات ذات الإتجاهين
٥٣	٤- ٤- ٤: توزيع الأحمال في البلاطات المرتكزة على حوائط مباني
٥٣	٤- ٤- ٥: أمثلة محلولة على البلاطات ذات الإتجاهين
٥٨	٤- ٥: ملاحظات عامة على تسليح البلاطات المصمتة ذات الإتجاهين
٥٩	٤- ٦: إجهادات القص في البلاطات المصمتة ذات الإتجاه الواحد وذات الإتجاهين
٥٩	٤- ٧: الترخيم في البلاطات
٦١	٤- ٨: بعض النصائح الخاصة للبلاطات المصمتة
٦١	٤- ٩: تمارين عامة على البلاطات
	الوحدة الخامسة : تصميم الكمرات الخرسانية المسلحة (Design of Reinforced Concrete Beams)
٦٤	الجدارة - الأهداف - مستوى الجدارة
٦٥	٥- ١: مقدمة
٦٥	٥- ٢: الوظائف الرئيسية للكمرة في المباني
٦٦	٥- ٣: أنواع الكمرات الخرسانية بالمنشآت المسلحة
٦٧	٥- ٣- ١: توصيات هامة عند اختيار النظام الإنشائي للكمرة
٦٩	٥- ٤: درجة أهمية الكمرات الخرسانية
٧٣	٥- ٥: مفهوم تصميم الكمرات بطريقة إجهاد التشغيل
٧٣	٥- ٥- ١: أحمال التشغيل على الكمرات
٧٣	٥- ٥- ٢: أحمال البلاطات على الكمرات وطريقة حسابها
٧٦	٥- ٥- ٣: البحر الفعال للكمرة
٧٦	٥- ٥- ٤: العزوم وقوى القص في الكمرات
٧٦	٥- ٥- ٥: القطاعات الحرجة للعزوم وقوى القص
٨٦	٥- ٦: تصميم القطاعات الخرسانية للكمرة

٨٩	٥- ٦- ١: طريقة تصميم القطاعات الخرسانية المستطيلة الشكل
٩١	٥- ٦- ٢: تصميم القطاعات الخرسانية على شكل L&T
٩٧	٥- ٦- ٣: إجهاد القص
٩٨	٥- ٦- ٤: كيفية حساب الكانات والحديد المكسح لمقاومة إجهاد القص
١٠٠	٥- ٦- ٥: مثال محلول على تصميم الكمرات
١٠٢	٥- ٧: الملاحظات العامة للكمرات التي يجب أن تكتب على المخططات التنفيذية
الوحدة السادسة : تصميم الأعمدة الخرسانية المسلحة (Design of Reinforced Concrete Columns)	
١٠٥	الجدارة - الأهداف - مستوى الجدارة
١٠٦	٦- ١: تعريف
١٠٦	٦- ٢: مركزية الأحمال على الأعمدة
١٠٧	٦- ٣: الأعمدة المقيدة وغير المقيدة
١٠٨	٦- ٤: الأعمدة القصيرة
١٠٨	٦- ٥: طرق حساب الأحمال الرأسية على الأعمدة
١٠٨	٦- ٥- ١: طريقة المساحات المؤثرة على الأعمدة
١١١	٦- ٦: تصميم الأعمدة المعرضة لأحمال مركزية
١١٤	٦- ٧: المعادلة التصميمية للأعمدة القصيرة والمحملة بأحمال مركزية (أحمال محورية)
١١٥	٦- ٧- ١: مثال محلول
١١٩	٦- ٨: توصيات على وضع ومكان الأعمدة في المباني
١١٩	٦- ٩: تفاصيل وملاحظات على الأعمدة الخرسانية
١٢١	٦- ٩- ١: مثال محلول
١٢٧	٦- ١٠: تمرينات
الوحدة السابعة: تصميم الأساسات (Design of Foundation)	
١٢٤	الجدارة - الأهداف - مستوى الجدارة
١٢٥	٧- ١: مقدمة
١٢٥	٧- ٢: اختيار الأساس السطحي

١٢٥	٧- ٣: أنواع الأساسات السطحية
١٢٦	٧- ٤: تصميم الأساسات الشريطية
١٢٨	٧- ٤- ١: القطاع الخرساني
١٢٩	٧- ٤- ٢: أمثلة محلولة للقواعد الشريطية
١٣٥	٧- ٥: تصميم القواعد المنفصلة
١٣٨	٧- ٥- ١: عمق الإختراق
١٣٩	٧- ٥- ٢: أمثلة محلولة للقواعد المنفصلة
١٤٥	٧- ٦: تمارين على القواعد
١٤٦	المراجع (References)

تقدر المؤسسة العامة للتعليم الفني والتدريب المهني الدعم

المالي المقدم من شركة بي آيه إي سيستمز (العمليات) المحدودة

GOTEVOT appreciates the financial support provided by BAE SYSTEMS

BAE SYSTEMS