

# المحوّل

## ما هي المغنطة

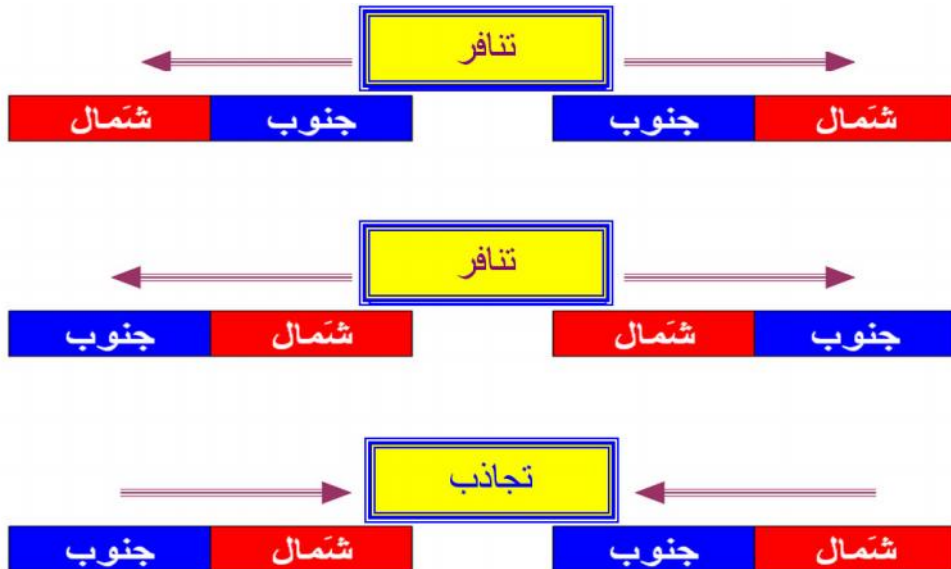
ظاهرة تبر في جذب قطع الحديد برادة الحديد مسامير.... وتتحى إلى اتجاه إذا مكننا الجسم الحامل لهذه الظاهرة من سهولة الحركة على وجه الأرض كالبوصلة مثلا وإذا كان هذا الجسم الحامل لظاهرة المغنطة ليس له مصدر خارجي للطاقة فهذا يعتبر مغنطيس ذاتي ( ) المغنطيس له خاصية جذب الأجسام التي أسسها الحديد وبوضع مغنطيس على برادة الحديد نلاحظ أن للمغنطيس مجال ويضعف تأثر المغنطيس في الجذب كلما ابتعدت برادة الحديد عنه وهذا المجال يسمى بالحقل المغنطيسي .

## المغنطيس :

مزيج متجانس بين الحديد الصلب والألمنيوم .النكل . السترونتيوم وقد تم تحسين نوعيته في الثمانينات باستعمال النيديوم والحديد .  
يكون المغنطيس أقوى شدة كلما عند اقتراب الحديد من أحد قطبيه ( . ) .

## التجاذب والتنافر

عندما نحظر قطعتي مغنطيس ونقرب بينهما بحيث نضع القطبين متقابلين سوف يتم بينهما تنافر و إذ أن كل مغنطيس يحاول الابتعاد عن الآخر ولا يمكن إبقاؤهما متقاربين ( ) التجربة بصورة عكسية فنحاول التقريب بين القطبين مغنطيس الابتعاد عن الآخر وهذا ما نسميه التنافر أما إذا قربنا القطعتين من المغنطيس ويكون الوضع قطب شمال لقطعة وقطب جنوب لقطعة أخرى فنلاحظ أن القطعتين تنجذبان بعنف وتلتصقان وهذه ظاهرة



## الكهر مغنطيس ( المغنطيس الناتج عن الكهرباء ) هو:

ناتج لأداة تنتج حقلًا مغنطيسيا يقوم مثلاً ب:

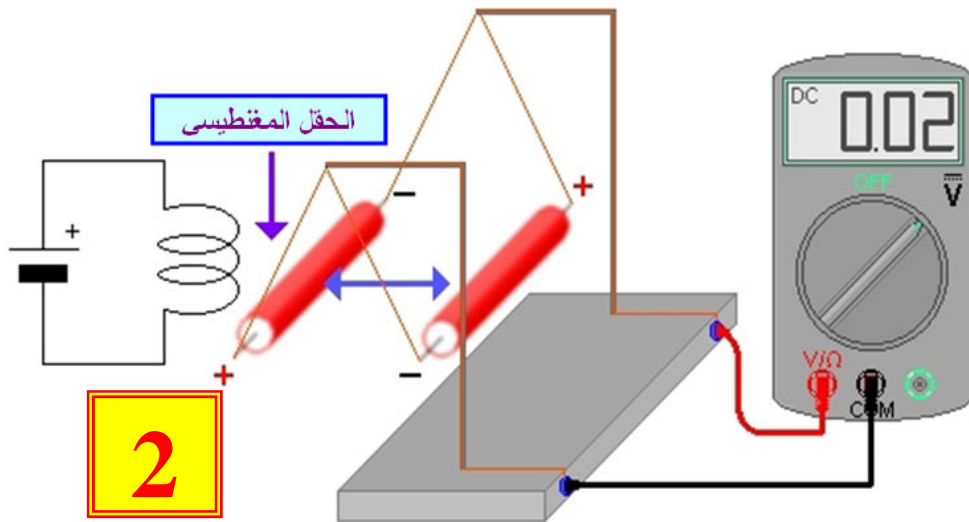
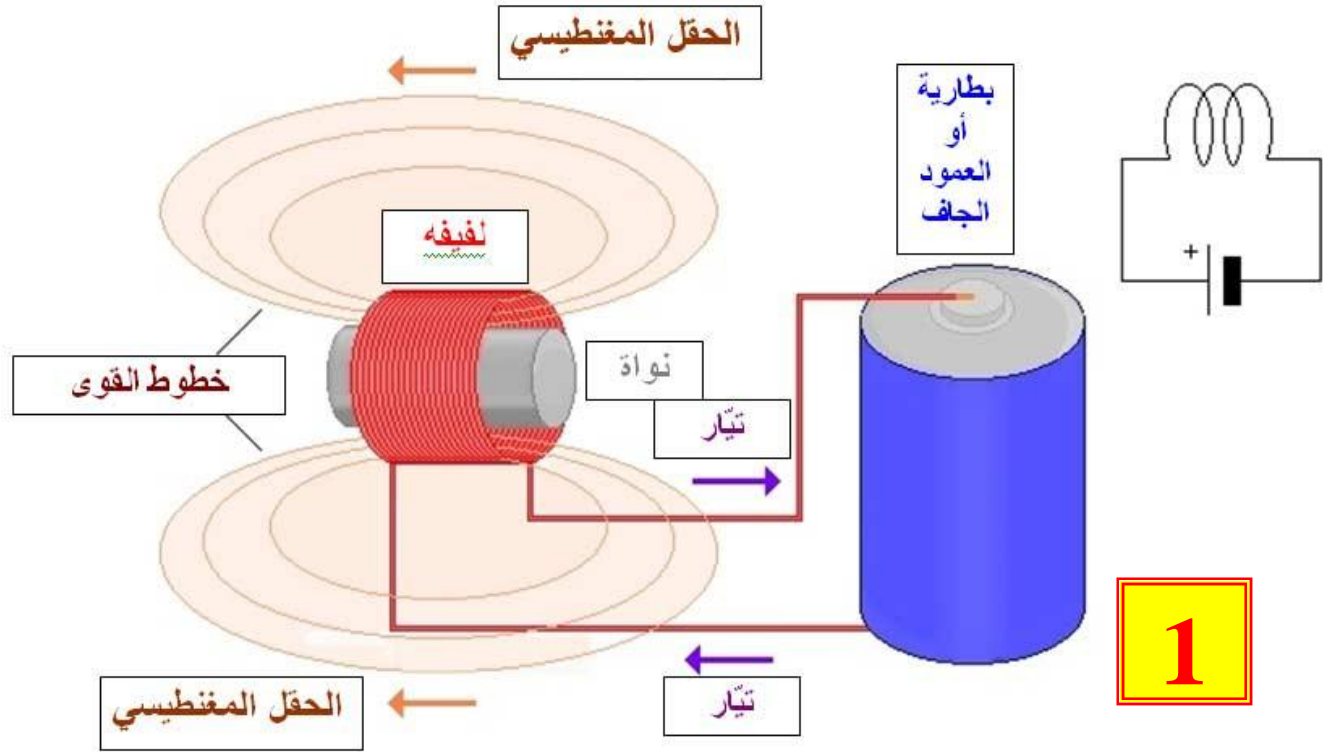
ربط الحاكمة المبدل أو تحريك

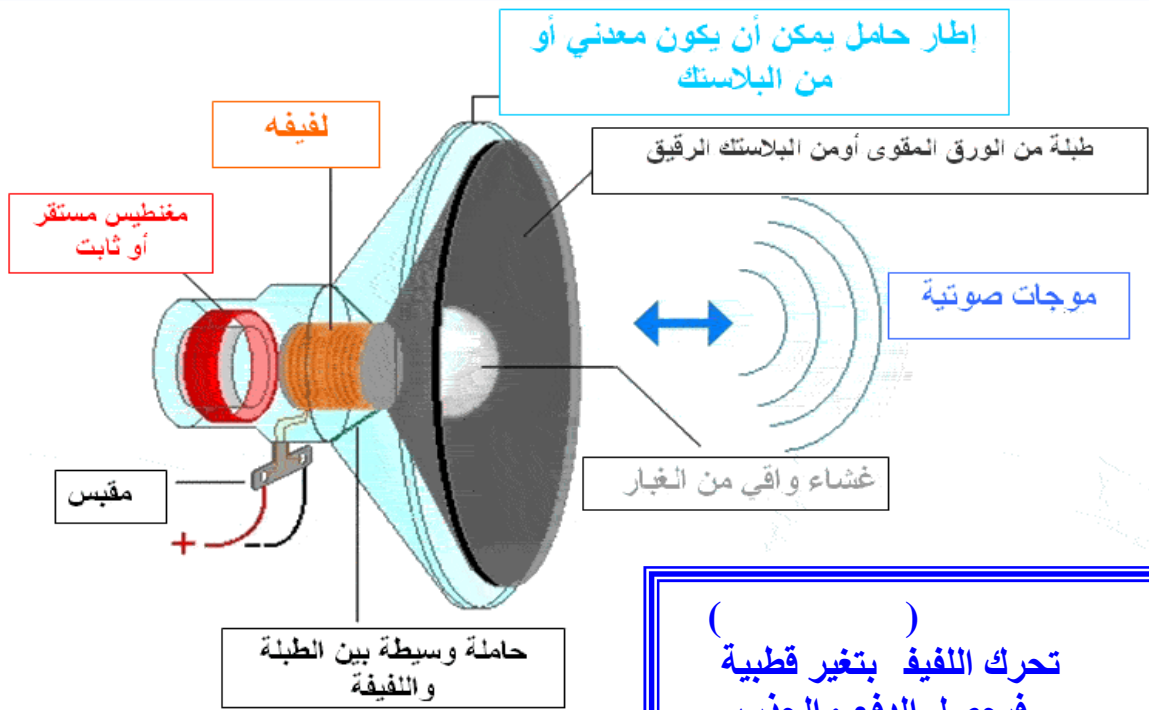
أو أتدوير محر كهربى

يتركب الكهر مغنطيس من قضيب يمثل النواة أو القلب عليه يلف سلك معدني ناقل معزول وعندما نغلق

التيار يسري في اللفيفة ينبعث حقل مغنطيسي ويتغير المجال المغنطيسي وتأثيراته بزيادة

التيار أو عند إنقاص عددا للفاة ( كما تتأثر خطوط القوة بالزيادة والنقصان )





تحرك اللغيف بتغير قطبية التيار  
فيحصل الدفع والجدب  
بتغير التيار  
من جهاز تضخيم الصوت

## المحول :

أداة لتغيير أو تحويل تيار متناوب ذا قيمة معينة إلى قيمة مغايرة وأساسه النواة وهو القلب الحديدي ( بعض الأصناف قلب من مسحوق الحديد قابل للمغناطيس ) ويلف حول القلب سلك معدني عادة من النحاس ( أستعملت في بعض الحالات أسلاك من الألمنيوم ) مكونا اللغيفة الأولى وهي مدخل التيار كما أن هناك لغيفة ثانية من سلك آخر تمثل خروج التيار

## لمحة تاريخية

نشأة المحول لها ارتباط وثيق بتاريخ التيار المتناوب ( ) الأول للطاقة الكهربائية كانت البطارية ذات التركيبة الكيميائية وكان وجوبا انتظار ظهور التيار المتناوب حتى يتواجد المحول ويصبح عمليا 1820 لاحظ الفيزيائي الدنمركي هانز كريستيان أن لمجال المغناطيس خطوط قوى والتيار ناتج ( 1 ) 1830

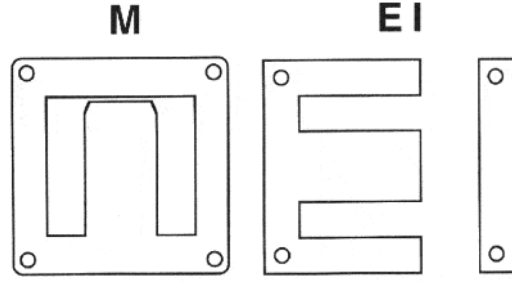
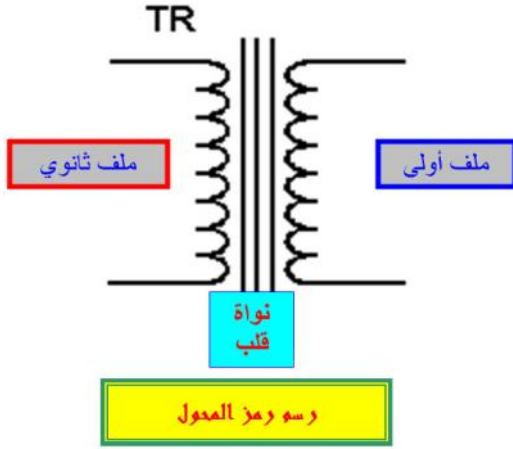
1831 قام الإنجليزي ميخائيل فراداي بسلسلة تجارب حيث توصل بإحداها وهي التالية أن لف حول جسم حديدي ثم لف سلكا آخر حول نفس الجسم وعندما أقحم التيار م بطارية عند طرفي أحد السلكين لاحظ أن مؤشر وجود التيار يتحرك إبرته عند وصل البطارية وعند فك الوصل ( 2 ) يمثل العملية

## ن المحول

يتكون المحول من ملفين متقاربين حيث يؤثر كل منهما في الآخر ويسمى التيار بالملد ويسمى الملف الآخر بالملف وي وأه (1) أنه يمكن نقل الكهربائية م جزء آخر دون توصيل مصدر التيار توصيلا

(2) يمكن خلال هذه العملية أيضا تغيير الجهد بحيث يمكن زيادته أو إنقاصه وكذلك الخال بالنسبة للتيار

فمثلا إذا كان مصدر التيار جهده 220 فولت أو غير ذلك فيمكنك . يمكن استخدام المحولات إلا في حال التيارات المترددة ( ) إذ لن يتكون جهد تأثير إذ لم يتغير المجال المغنطيسي بتدائي بتغير جهد التيار المتصل به. وفي حال توصيل الملف بمصدر للتيا 4 يتولد جهه تأثيري إلا في اللحظة التي تغلق فيها الدارة أو تفتح إذ خلال هذه اللحظة فقط يتغير المجال المغنطيسي الذي يتكون من مرور التيار في ال



يمكن أن يلف كل من الملفين الابتدائي من المادة يزيد من حث كل من الملفين بحيث يمكن استخدام ملف ابتدائي عدد لفاته قليل لإحداث تيار ذي شدة قليلة وجهد كبير ووجود القلب المغلق المبين بالرسم يضمن أن

الكهربية والتردد المنخفض على هذا الأ

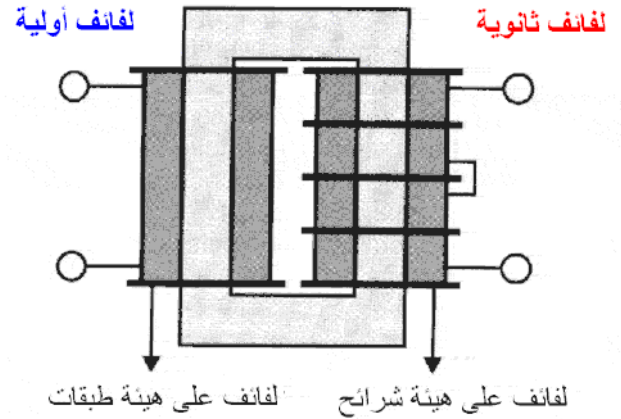
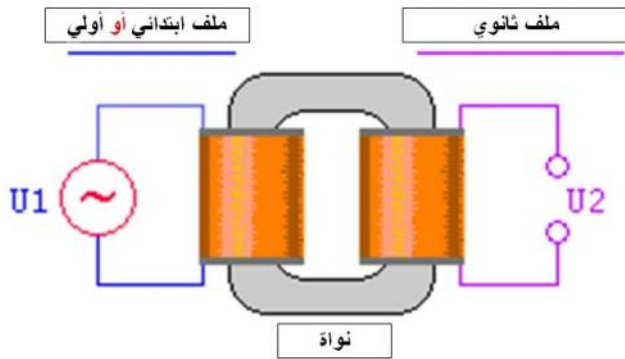
محول عدد لفات ملفه الابتدائي 400 :  
 2800 لفة ووصل ملفه الابتدائي  
 115 فولت فإن الجهد الثانوي يصبح مساويا 2800  
 400 فحاصله 805  
 ولو عكسنا العملية وأوصلنا جهه 805  
 فيتكون جهد 115 ( 400 )  
 يمكن استعما من ملفي المحول كملف ابتدائي فيكون الآخر ثانويا

خذ محولا خرج جهده 6  
 220 واطلب من أحدهم إدخال جهد على  
 6

اللفائف 1	اللفائف 2	الجهد 1	الجهد 2	التأثير الثانوي على اللفائف الأولية	الجهد على الجهد 1
1200	500	12	5,0	0,42	0,42
500	1200	12	28,8	2,4	2,4
1200	600	12	6,0	0,5	0,5
1200	1200	12	12	1	1

تخفيض الجهد

رفع الجهد



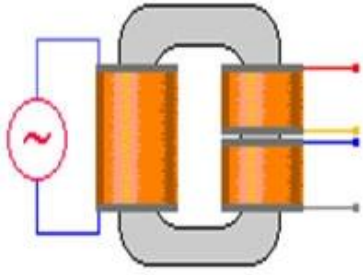
### كفاءة المحول وفاعليته

لا يمكن لأي محول أن يستحث قدرة كهربية من الابتدائية تتحول الطاقة الكهربائية إلى طاقة مغناطيسية وهذه تنتقل إلى الملف الثانوي حيث قدرة التي يمكن أخذها من المصدر الكهربائي للمصدر المتردد. ذلك كمي يستهلكها الابتدائي نتيج لمقاومة أسلاكه وهناك كمية أخرى من القدرة تستهلك بواسطة الصفائح الحديدية بأخذها المحو بكثير من القدرة التي تأخذ

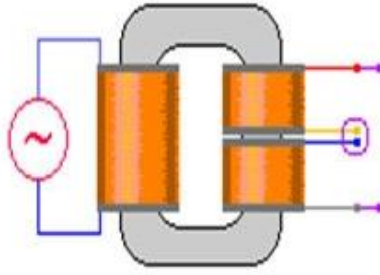
نقول أن النسبة بين أقصى قدرة يمكن أخذها من مصدر التيار تسم :

=

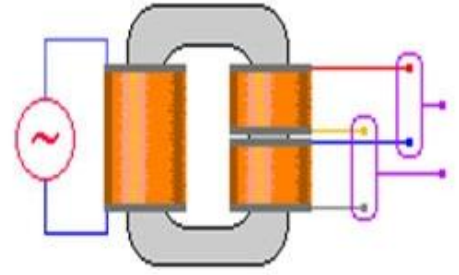
## ملفان ثانويان متفرقان



## ملفان ثانويان بالتتالي

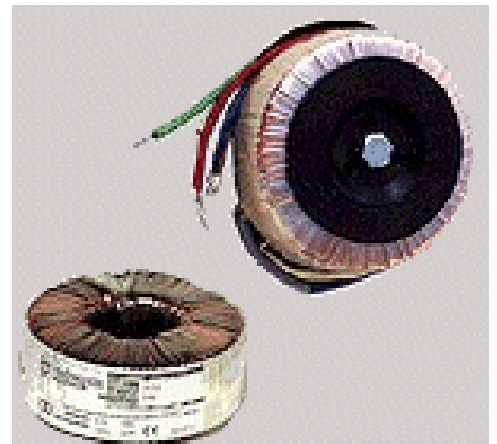
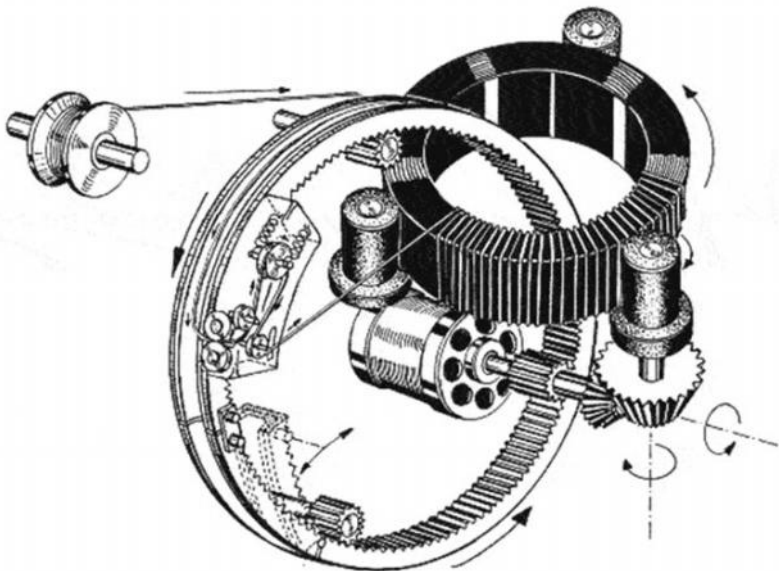


## ملفان ثانويان بالتوازي

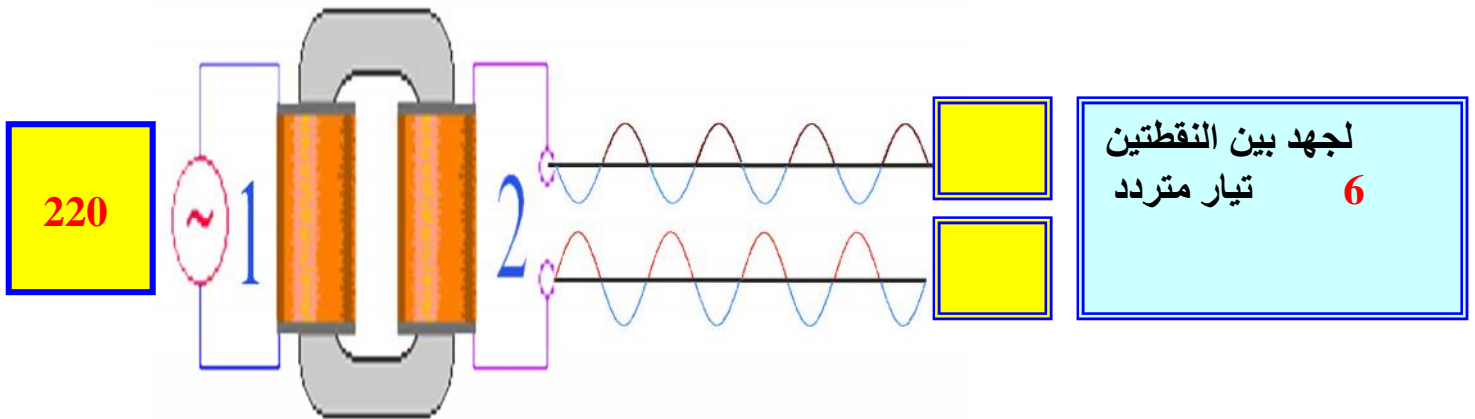


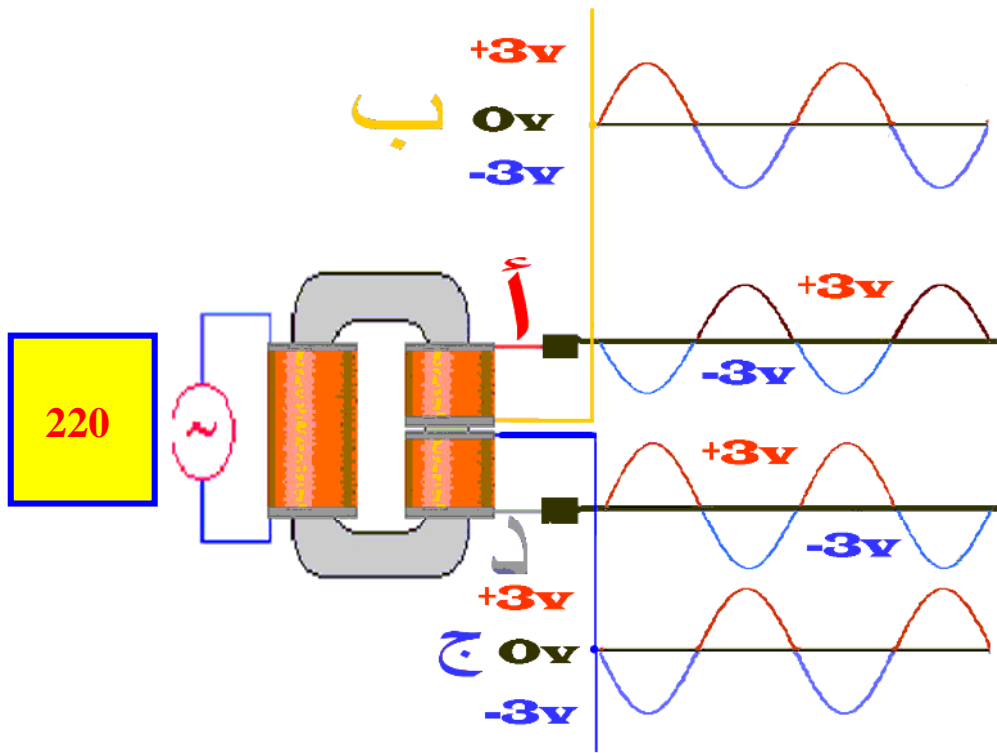
1		
الحماية	سمك الطبقة بالمايكر	
بسيطة	6 à 10	ورنيش عازل
	2 à 3	
	2 à 3	طبقة أكسيد عازل
المايكر = مليمتر = مليمتر على 1000		

2	
( )	
0,5	0,92
0,35	0,90
0,2	0,87
0,1	0,85
0,05	0,75



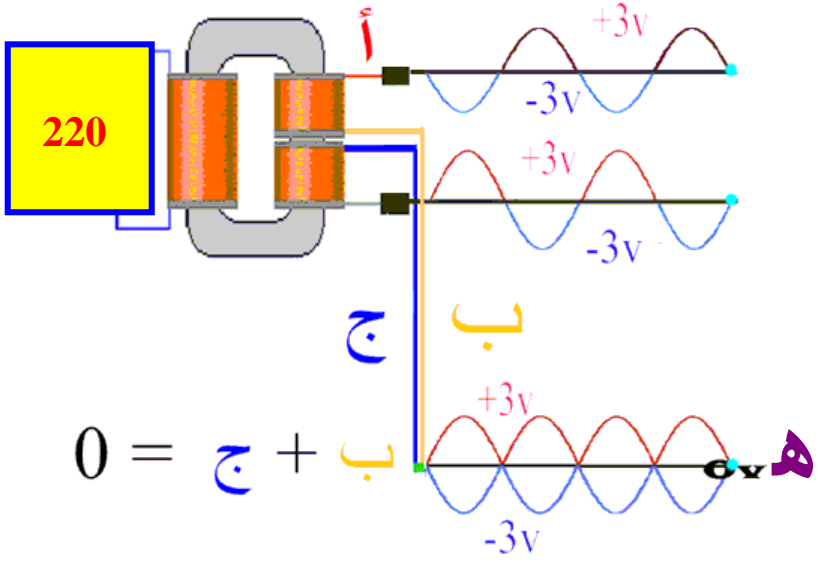
آلة لصنع أحد أصناف المحولات ذات القلب (النواة) المغلق





فارق الجهد بين النقطتين  
بين (3+) (3-) = 6

فارق الجهد بين النقطتين  
بين (3+) (3-) = 6



فارق الجهد بين النقطتين  
بين (6+) (6-) = 12

فارق الجهد بين النقطتين  
هـ 6

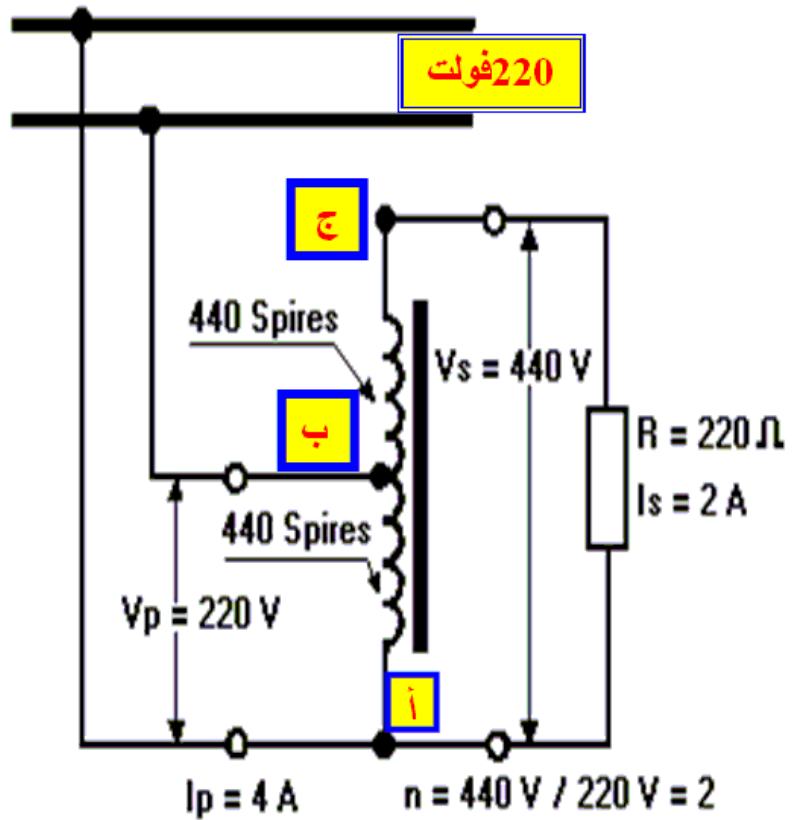
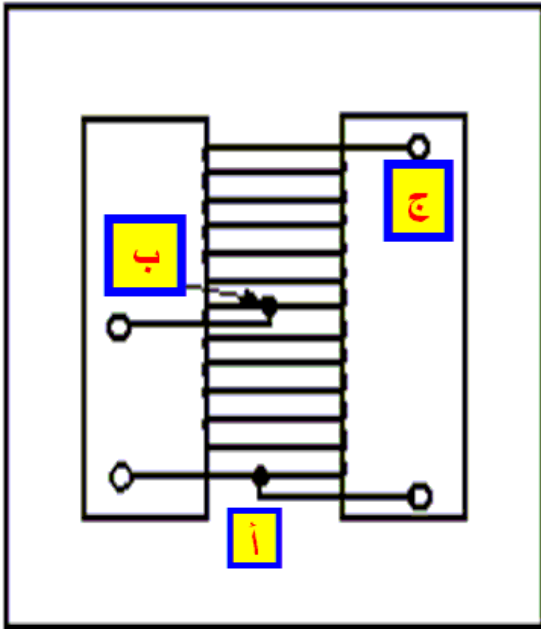
فارق الجهد بين النقطتين  
هـ 6

هـ هي الوصل بين طرفي ملفين إذ يتم الجمع بين بين (6+) (6-) = 0



# المحول الذاتي

يمكن تركيب محو  
 وكل النظريات التي يبني عليها  
 من ملفين منفصلين ويسمى هذا النوع من المحولات  
 التأثيري تنطبق تماما على المحول  
 تيار الما . ب يساوي الفرق بين شدة التيار ف  
 تيار الحمل لأن كل من هذين التيارين خارج عن الطور بالنسبة لبعضهما . فإن كان تيار المصدر  
 مساويا لتيار الحمل تقريبا فإن الجزء المشترك من اللفات يمكن أن يكون ٤ قليلا ويمكن أن  
 يكون  
 كان جهد المصدر لا يختلف كثيرا عن جهد الحمل  
 يستعمل المحول الذاتي لتخفيض أو رفع مستوى الجهد مثلا: 220 110 ولا يستعمل  
 في الأجهزة الإلكترونية لتخفيض التيار إلى 6



مع تحيات  
 أبو عمر القيرواني